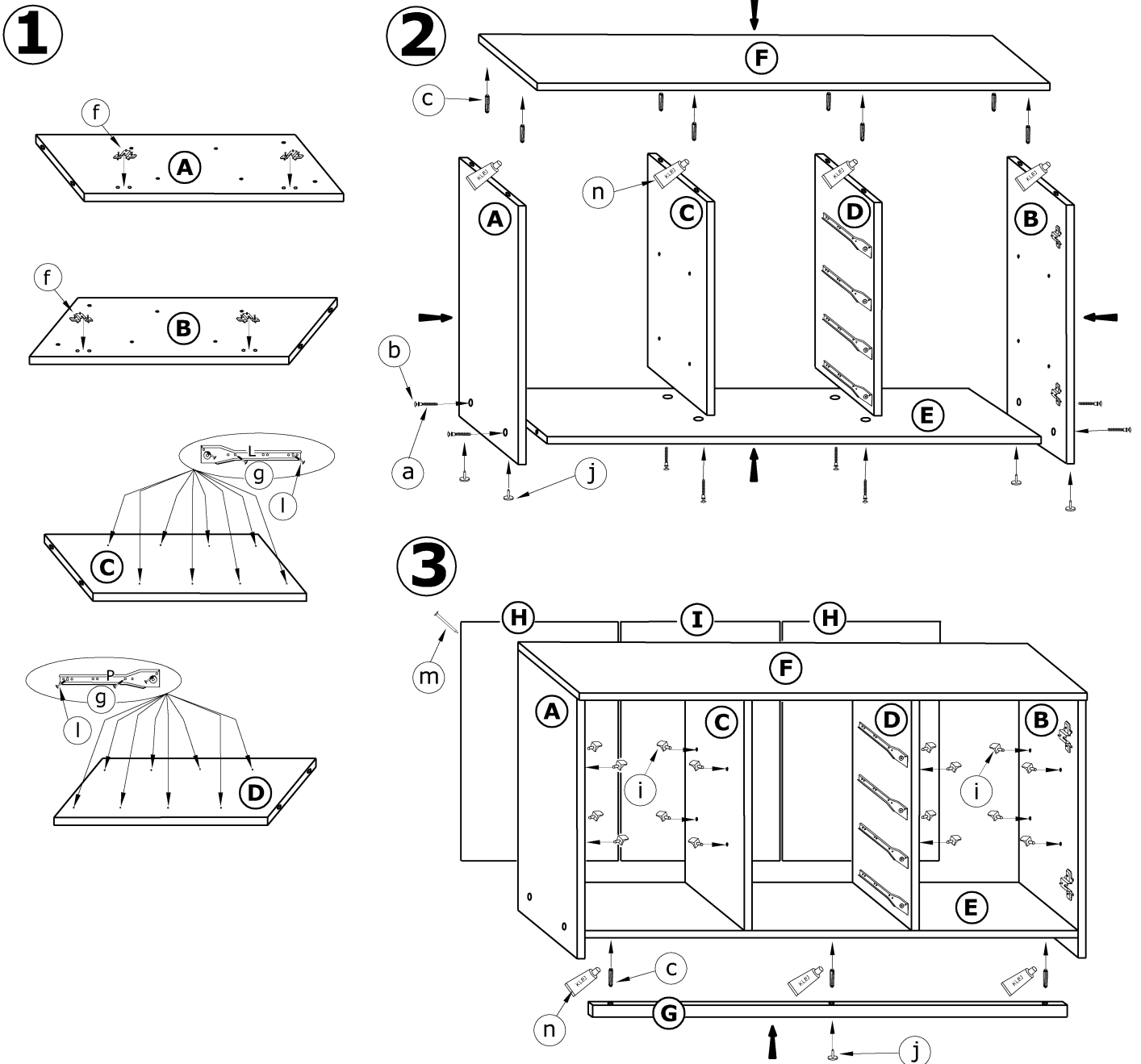


x 40 	x 4 	x 11 	x 6 		
x 4 	x 4 	x 4 kpl. (400 mm) 	x 16 	x 16 	
x 5 	x 16 (3,5x30) 	x 56 (4x16) 	x 105 	x 1 	

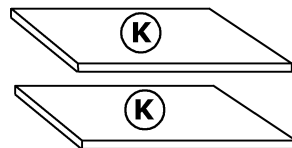
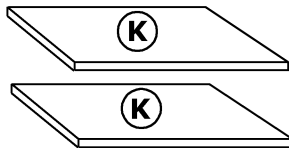
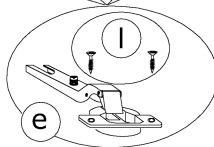
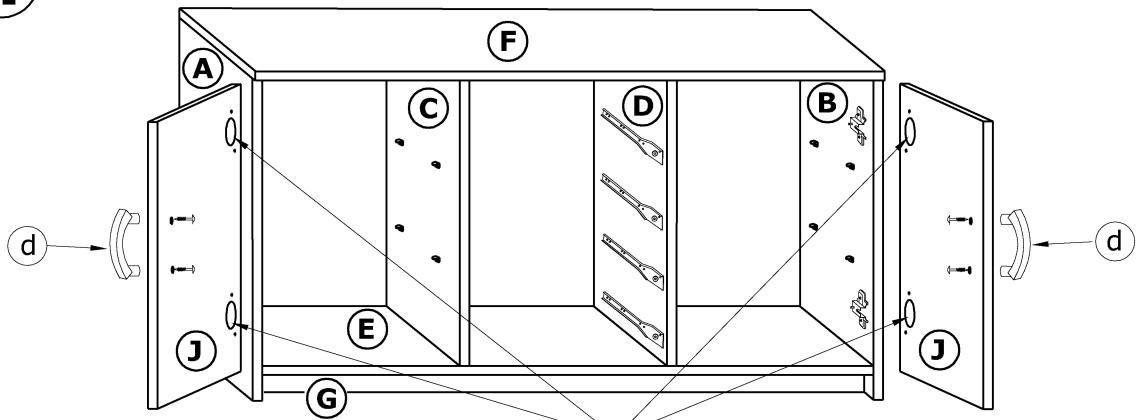
① - FAZY MONTAŻU

Ⓐ - OZNACZENIE ELEMENTÓW

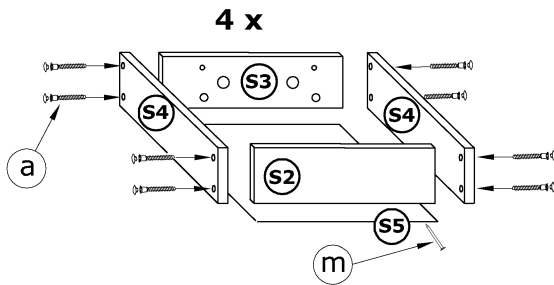
Ⓐ - OZNACZENIE AKCESORIÓW



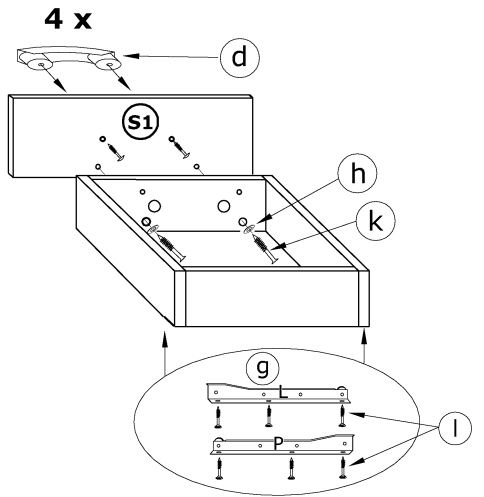
4



5



6



7

