
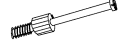
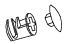


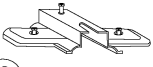
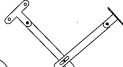

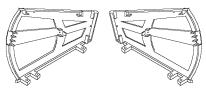
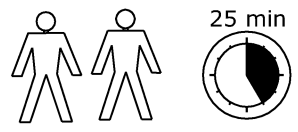
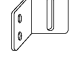
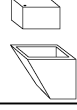
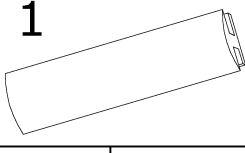
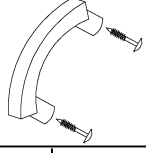
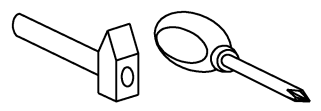





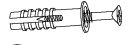
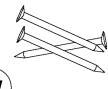

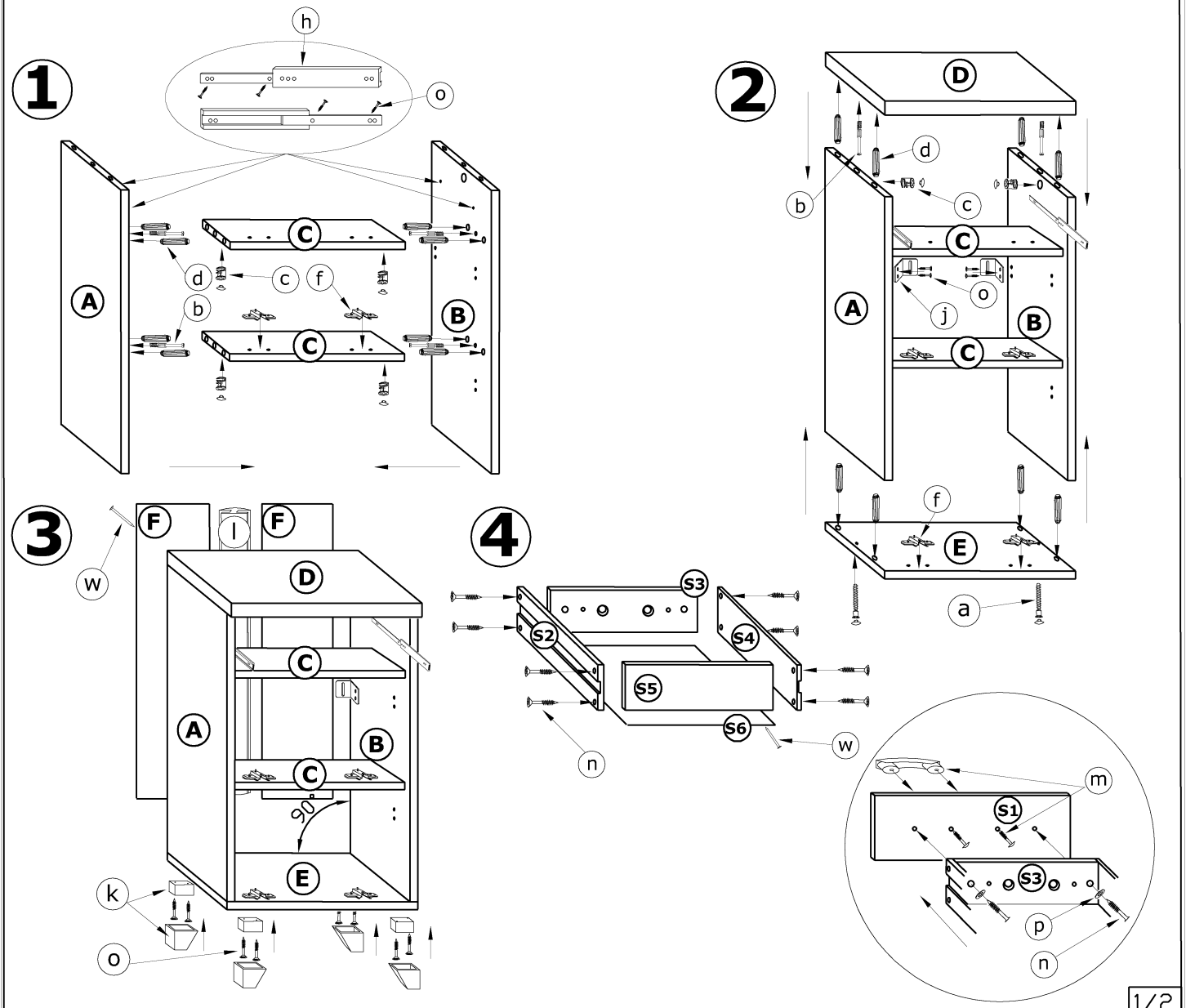


x 2 	x 6 	x 6 	x 16 	x 4 	
x 4 	x 2 	x 1 (kpl.) 		x 2 (kpl.) 	
x 2 	x 4 	x 1 		x 3 	
x 12 (3,5x30) 	x 44 (3,5x16) 	x 2 (ø6x18x2) 	x 12 (6,3-16) 	x 2 (M4-12) 	x 2 (ø6) 
					x 30 
					x 1 

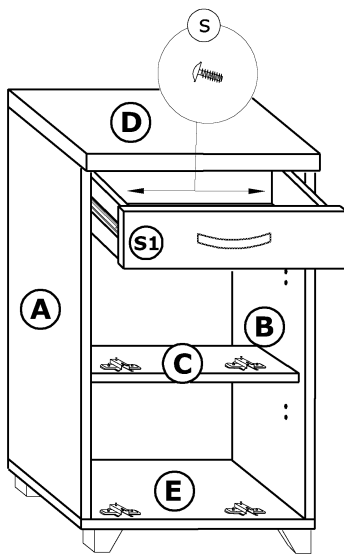
1 - FAZY MONTAŻU

A - OZNACZENIE ELEMENTÓW

a - OZNACZENIE AKCESORIÓW



5



6

