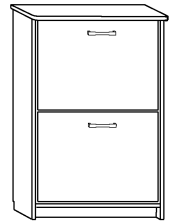




ATHENA 2/60

→ 59+91+20



x 16 a	x 6 b	x 6 c	x 4 d	x 4 e	x 2 f
x 2 g	x 4 h	x 2 kpl. i	x 2 j	x 2 k	 40 min
x 28 (3,5x16) l	x 12 (6,2x16) m	x 2 n	x 30 o	x 1 (808 mm) p	

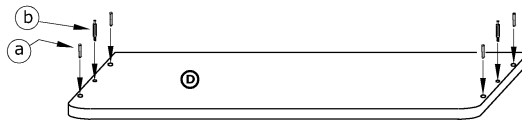
1 - FAZY MONTAŻU

A - OZNACZENIE ELEMENTÓW

a - OZNACZENIE AKCESORIÓW

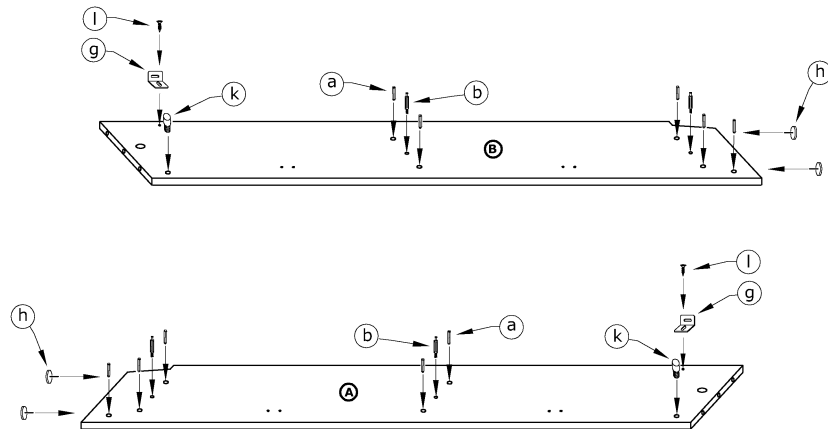
1

x 4 a	x 2 b
--------------	--------------



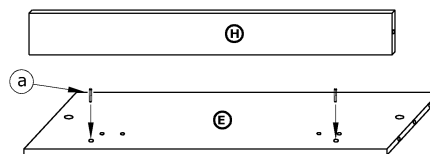
2

x 10 a	x 4 b
x 2 g	
x 4 h	
x 2 k	
x 2 (3,5x16) l	



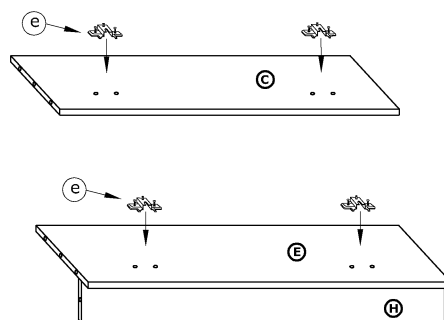
3

x 2 a



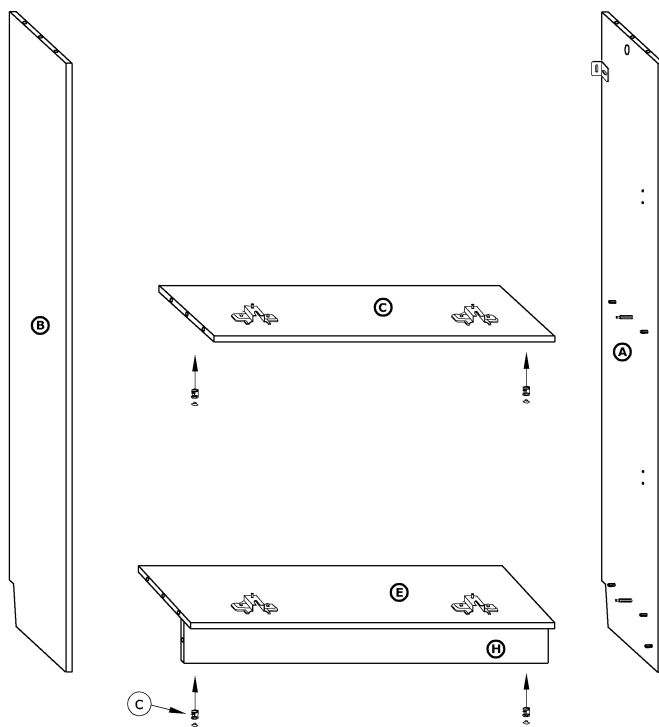
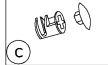
4

x 4 e



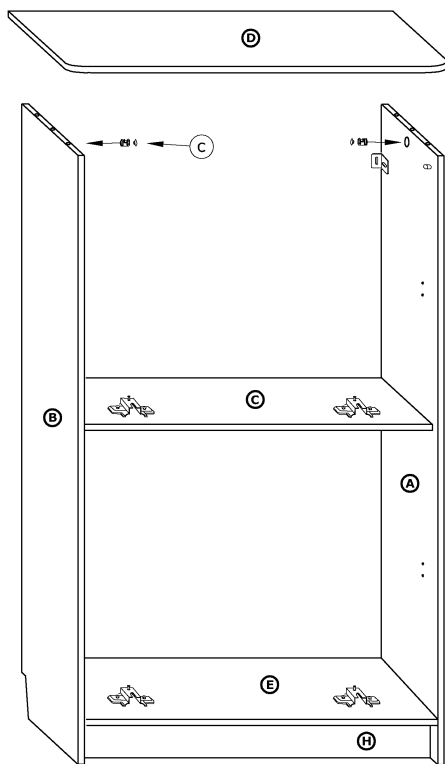
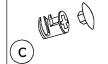
5

x 4



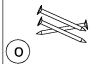
6

x 2

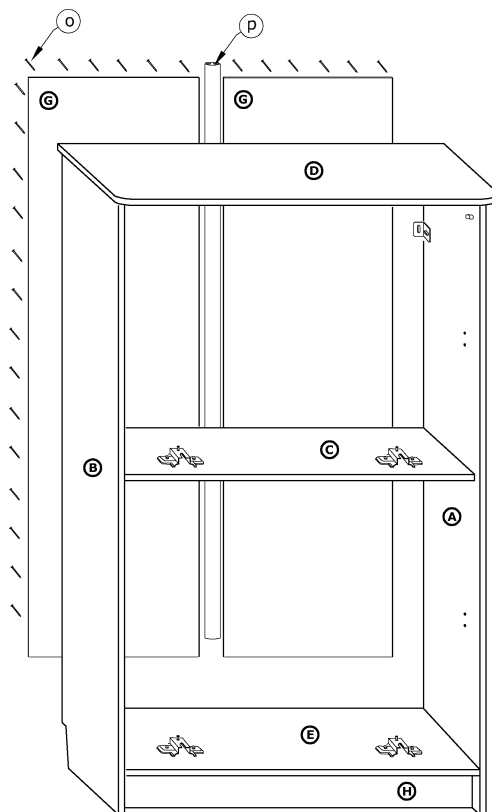
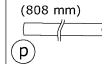



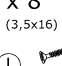
7

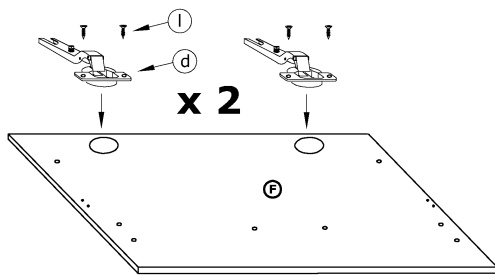
x 30

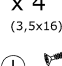
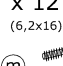



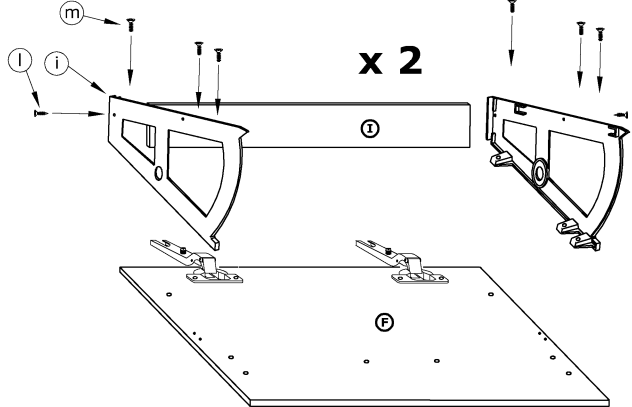
x 1
(808 mm)


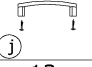




- 8**
- x 4  **d**
 - x 8 (3,5x16)  **l**



- 9**
- x 4 (3,5x16)  **l**
 - x 12 (6,2x16)  **m**
 - x 2 kpl.  **i**



- 10**
- x 2  **f**
 - x 2  **j**
 - x 12 (3,5x16)  **l**
 - x 2  **n**

