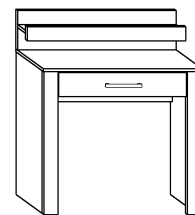




VIK-15

VIKI - TOALETKA

→ 80 ↑ 94 ↘ 42



x 16



(a)

x 10



(b)

x 21



(c)

x 21



(d)

x 2



(e)

x 1



(g)

x 4



(h)

x 12
(3,5x16)



(i)

x 4 (3,5x30)



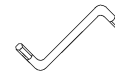
(j)

x 15



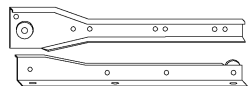
(k)

x 1



(l)

x 1 kpl. (350 mm)



(f)



40 min

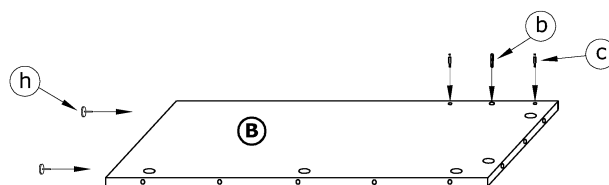
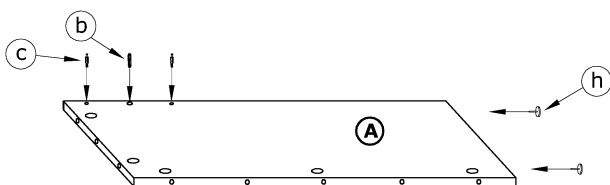


1 - FAZY MONTAŻU

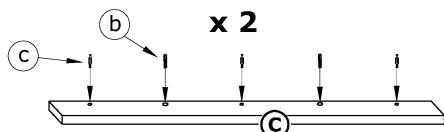
A - OZNACZENIE ELEMENTÓW

a - OZNACZENIE AKCESORIÓW

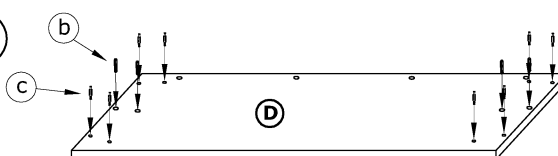
1



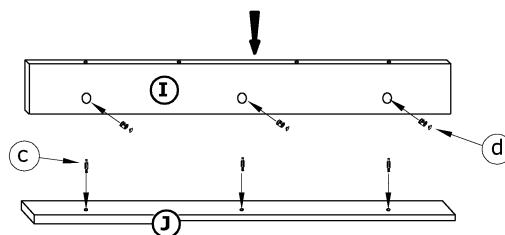
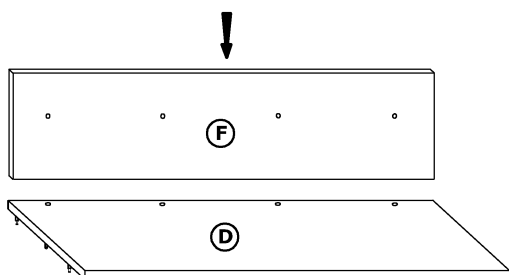
2



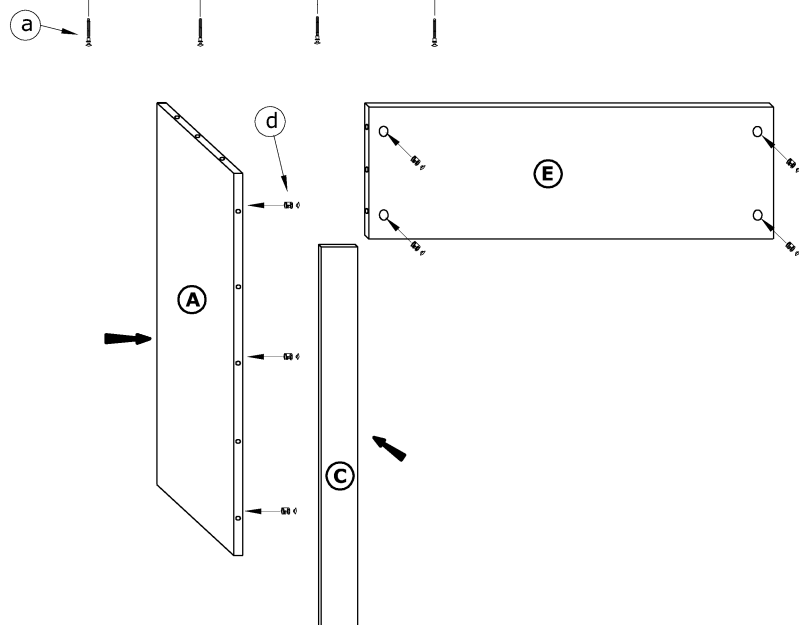
3



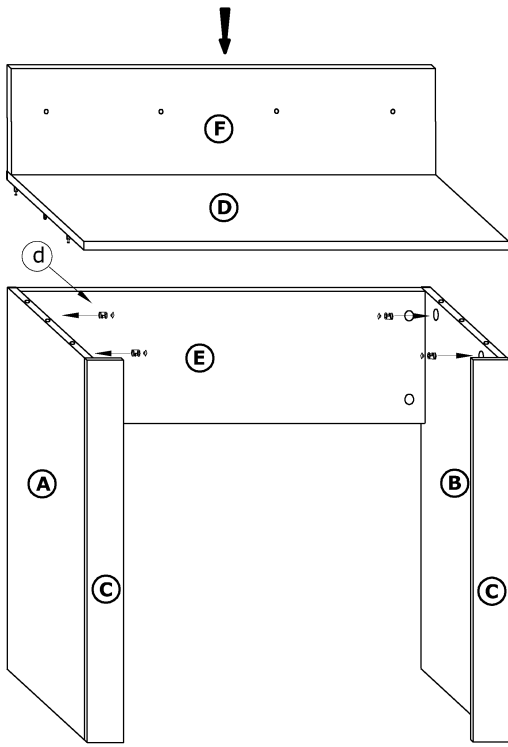
4



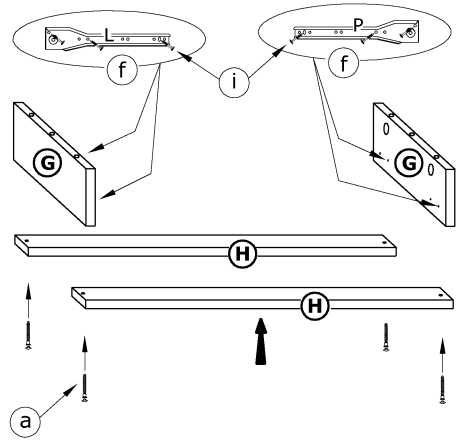
5



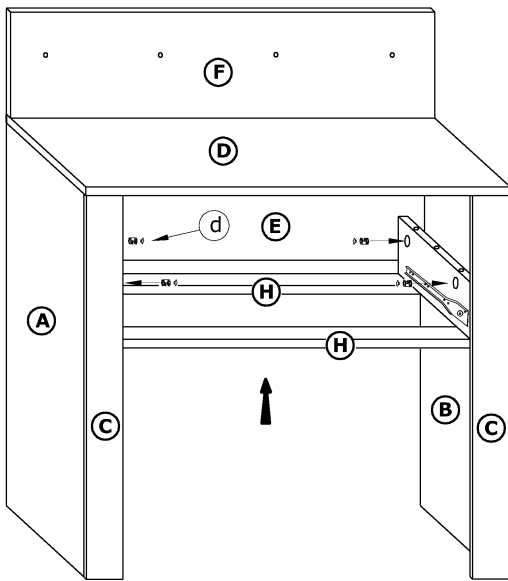
6



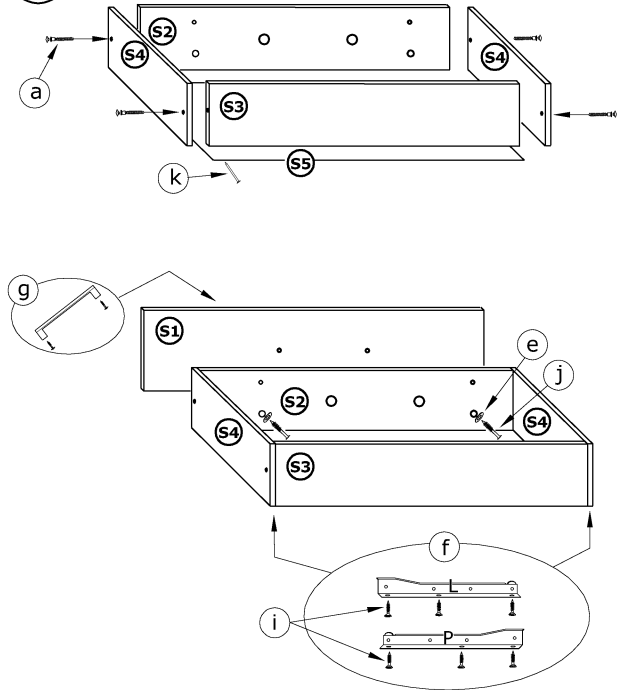
7



8



9



10

