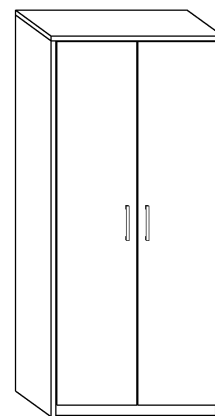


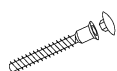


VERA - SZAFKA

→ 90 ↑ 200 ↘ 61



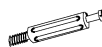
x 4



x 10



x 8



(a)

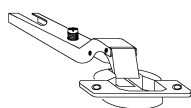
(b)

(c)

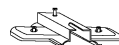
x 8



x 6



x 6



(d)

(e)

(f)

x 4



x 2



x 2



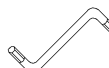
x 20
(4x16)



x 60



x 1



(g)

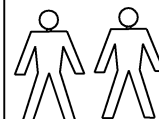
(h)

(i)

(k)

(l)

(m)



45 min



x 1 (846mm)



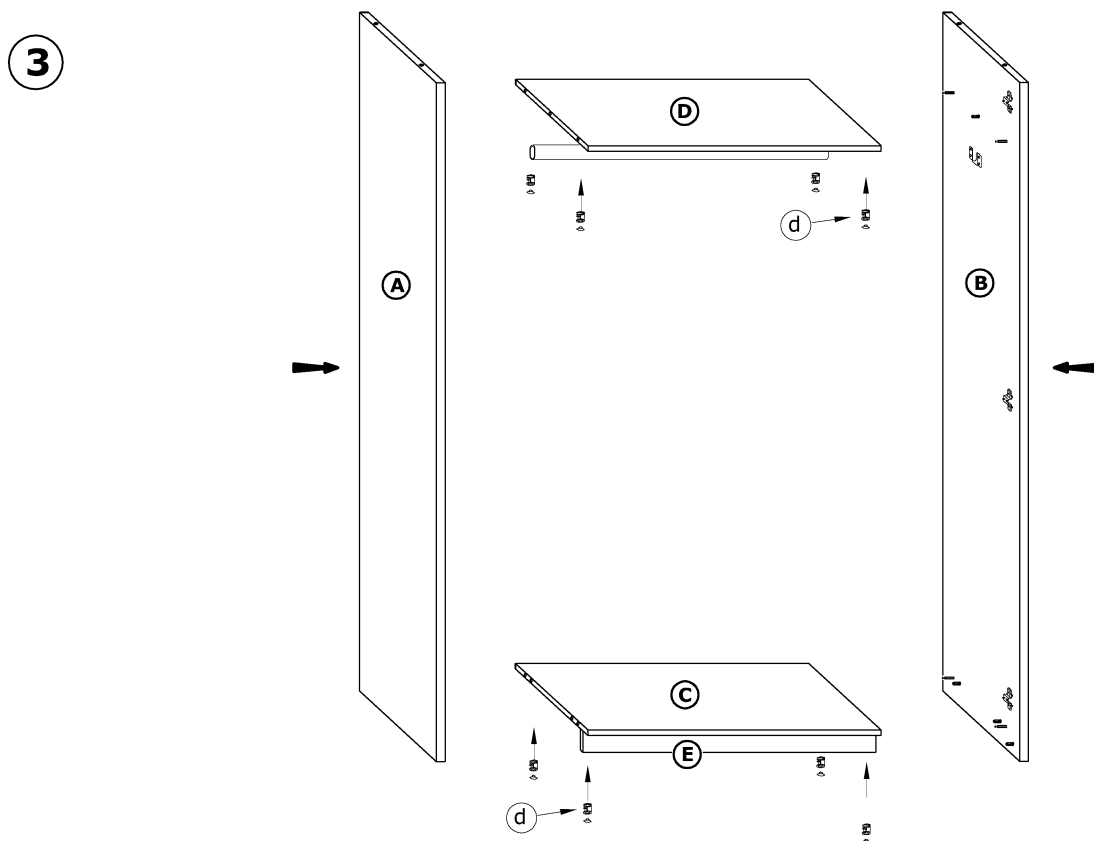
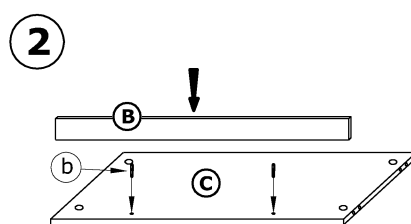
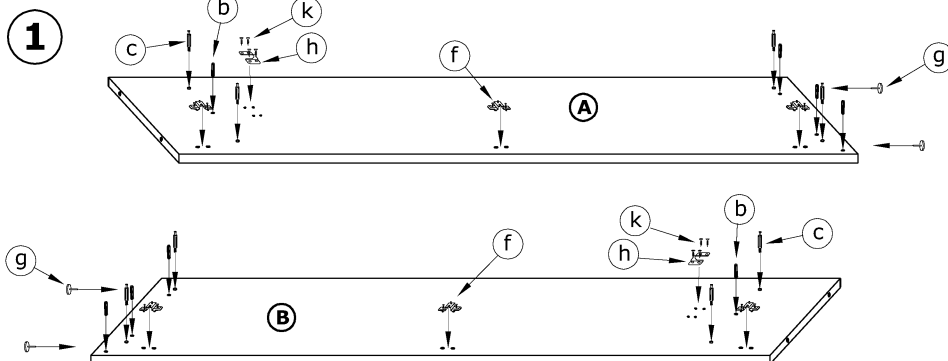
(j)



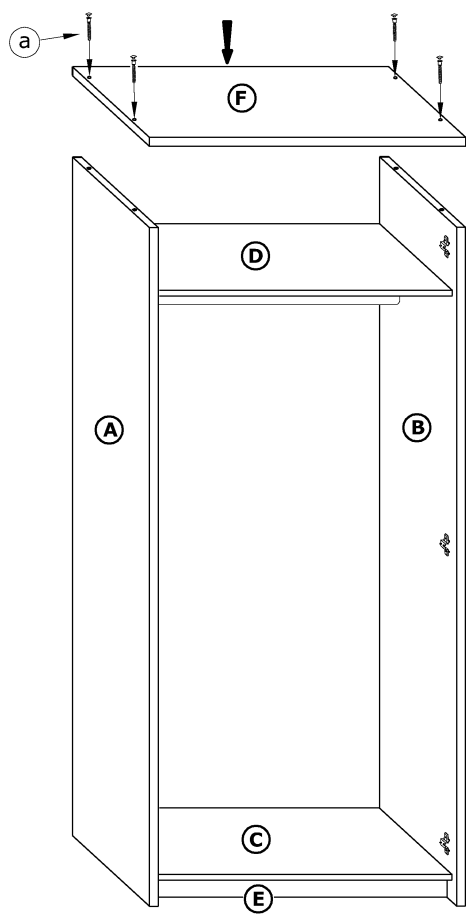
1 - FAZY MONTAŻU

A - OZNACZENIE ELEMENTÓW

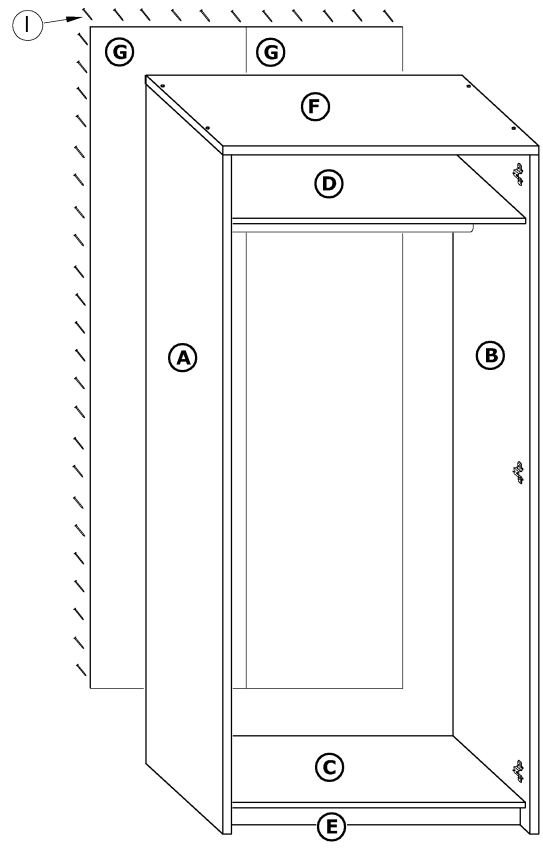
a - OZNACZENIE AKCESORIÓW



4



5



6

