

STUTT GART komoda



(HU)

Összeszerelési útmutatót

(SK)

Návod na montáž

(D)

Montageanleitung

(GB)

Assembly instructions

(NL)

Handleiding voor de montage

(PL)

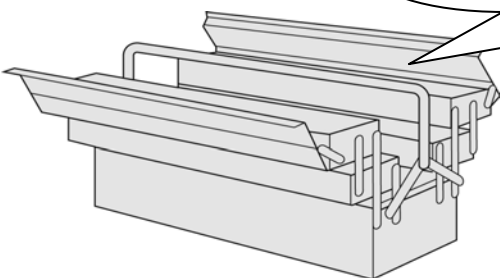
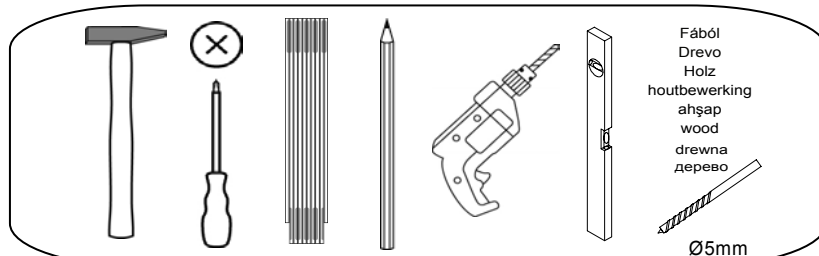
Instrukcja montażu

(TR)

Montaj talimatı

(RU)

Инструкция по сборке



Service•Dienstverlening•Serwis•Servis•Сервисная служба•Szerviz

Name•Naam•Nazwa•Isim•Название•Názov•Név

STUTT GART

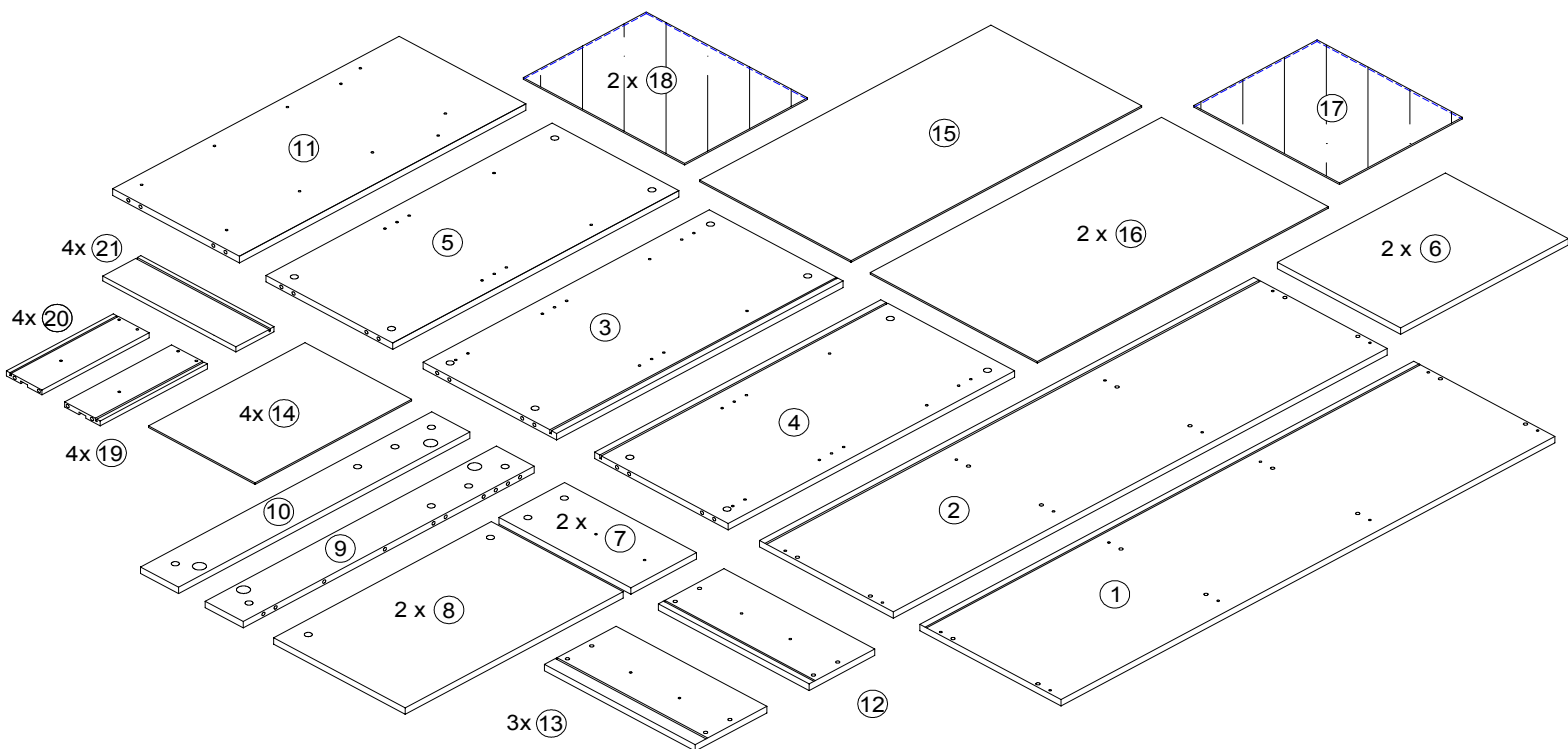
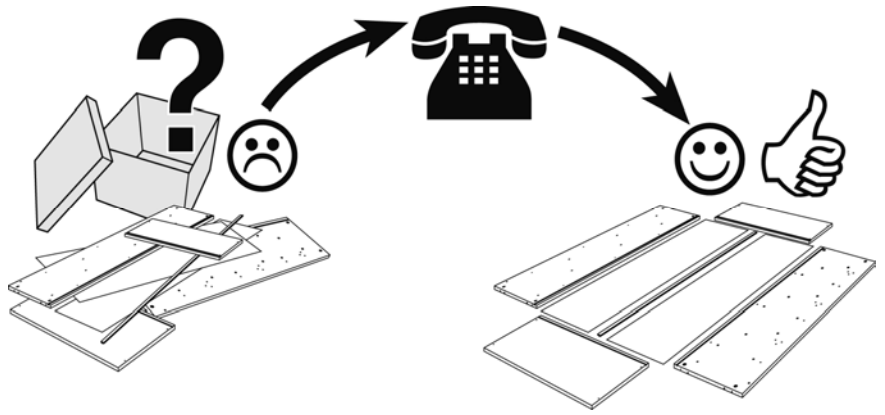
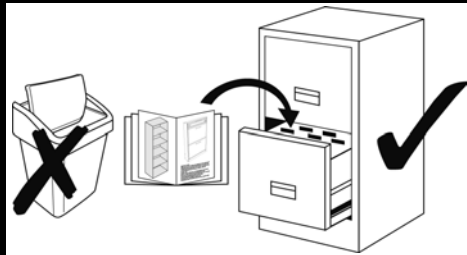
Typ•Type•Тип•Тип

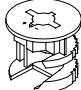

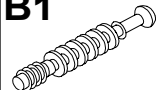
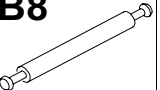
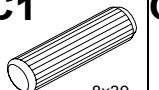
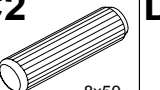
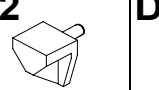
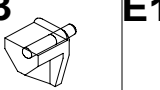
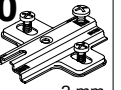



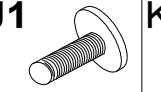
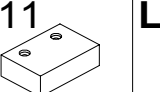
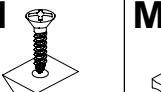
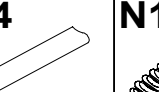




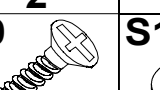
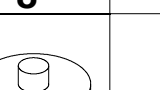
Komoda

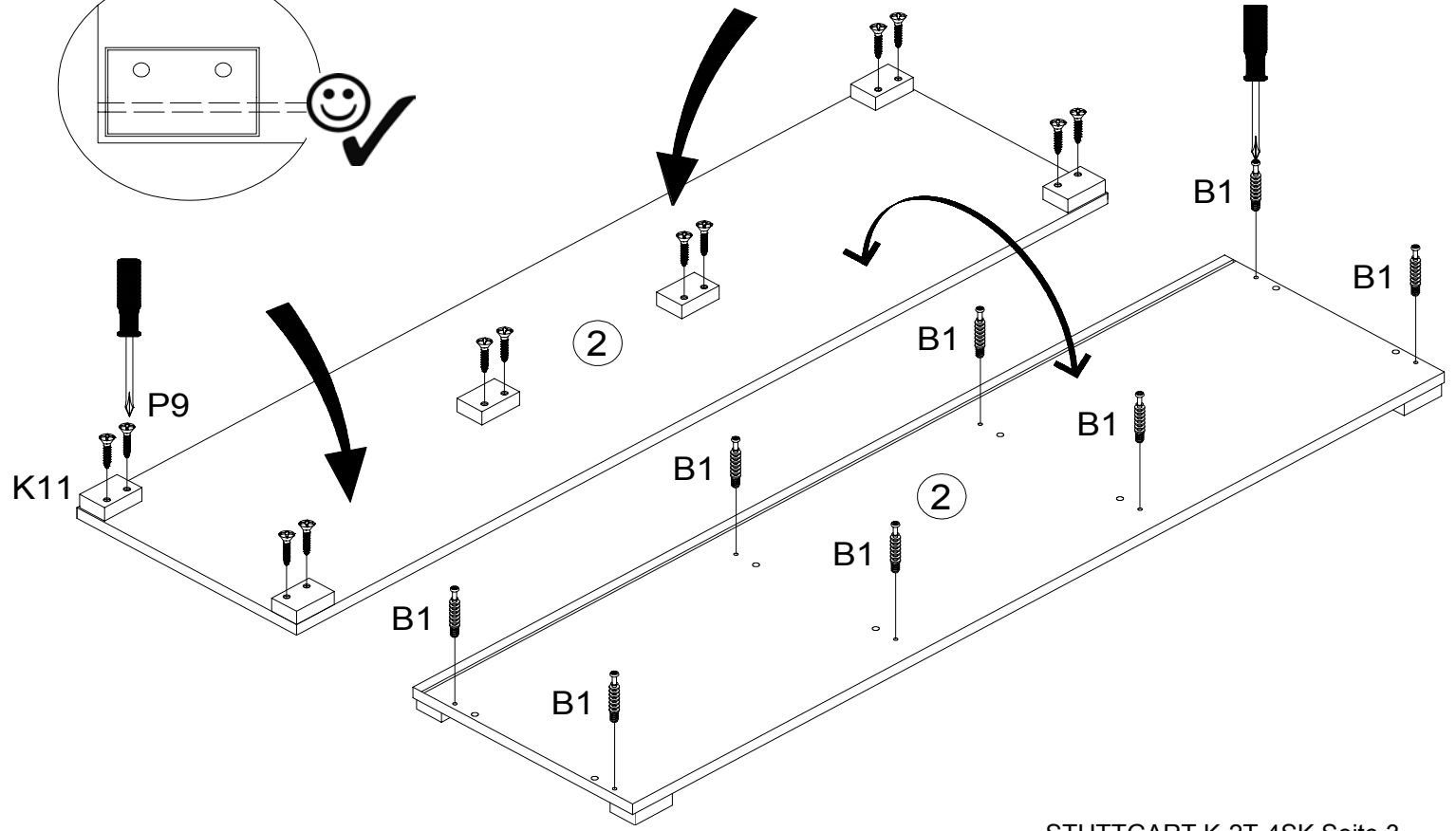
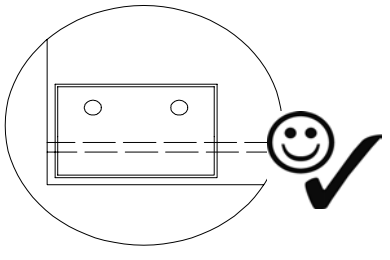
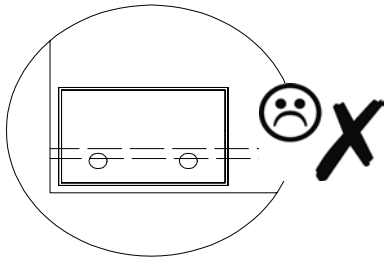
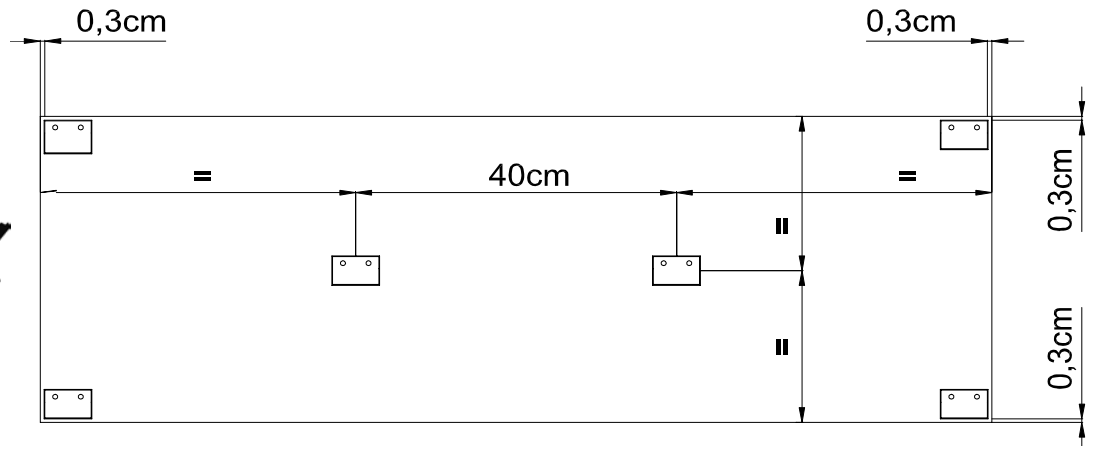
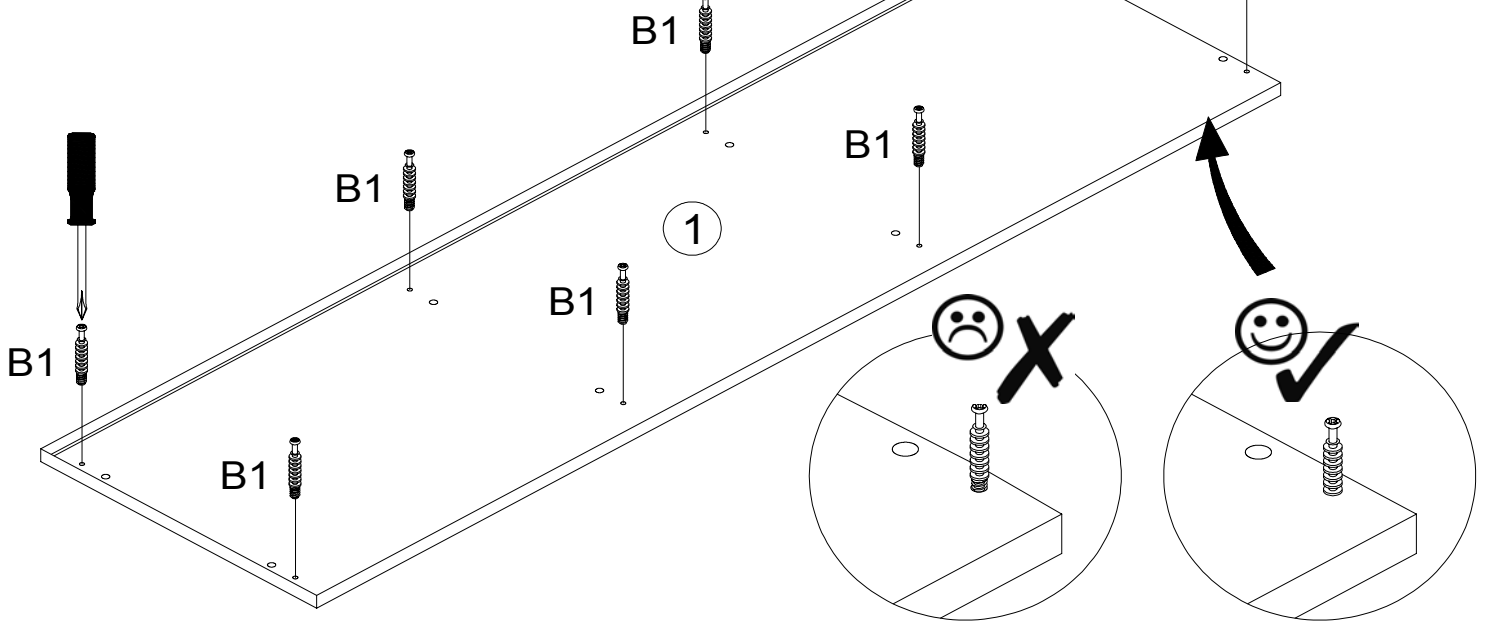
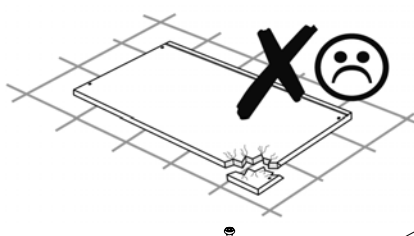
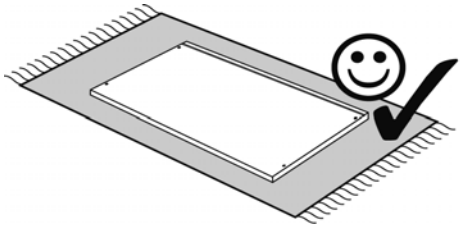


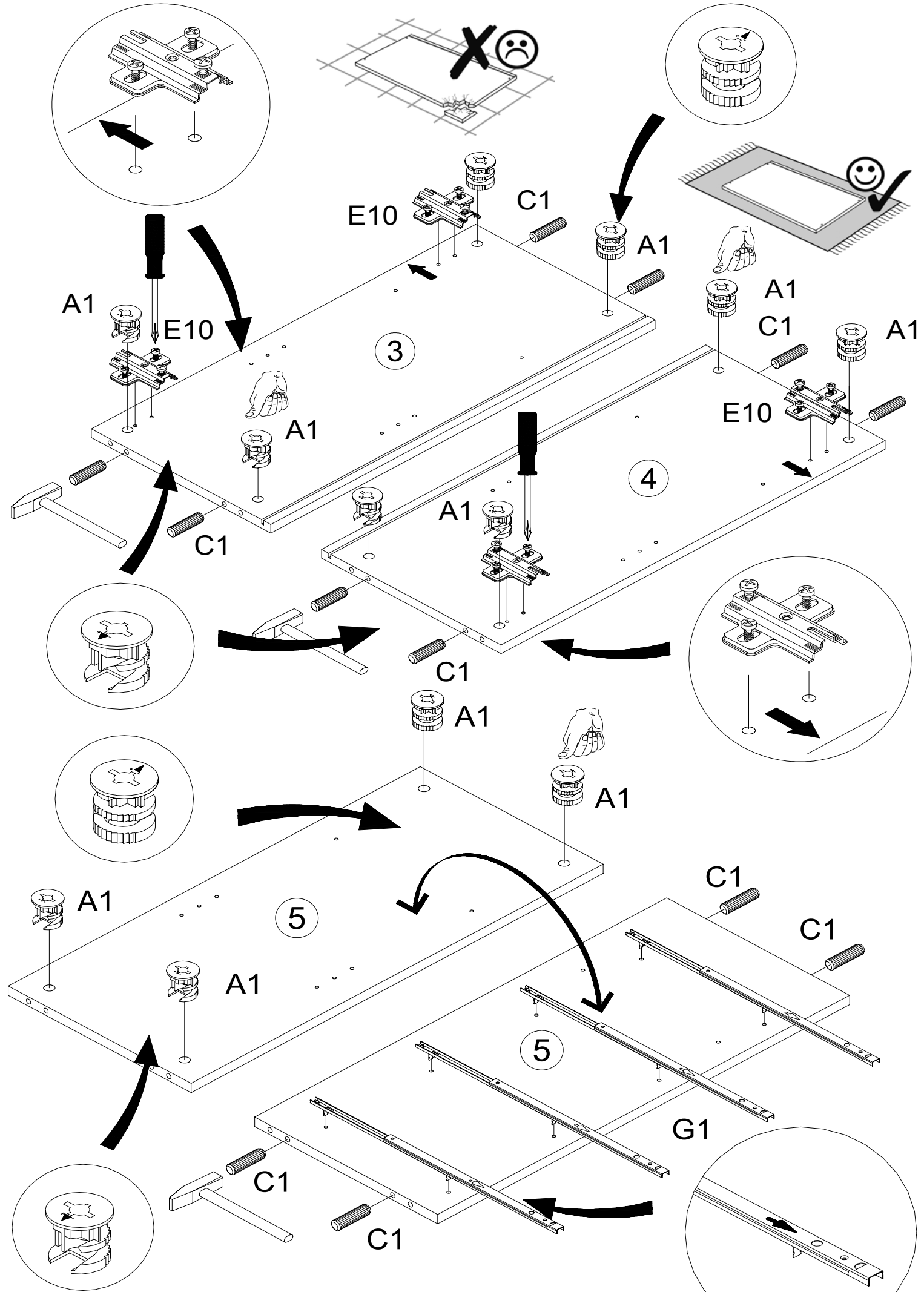
Wei Matt/ Wei Glanz

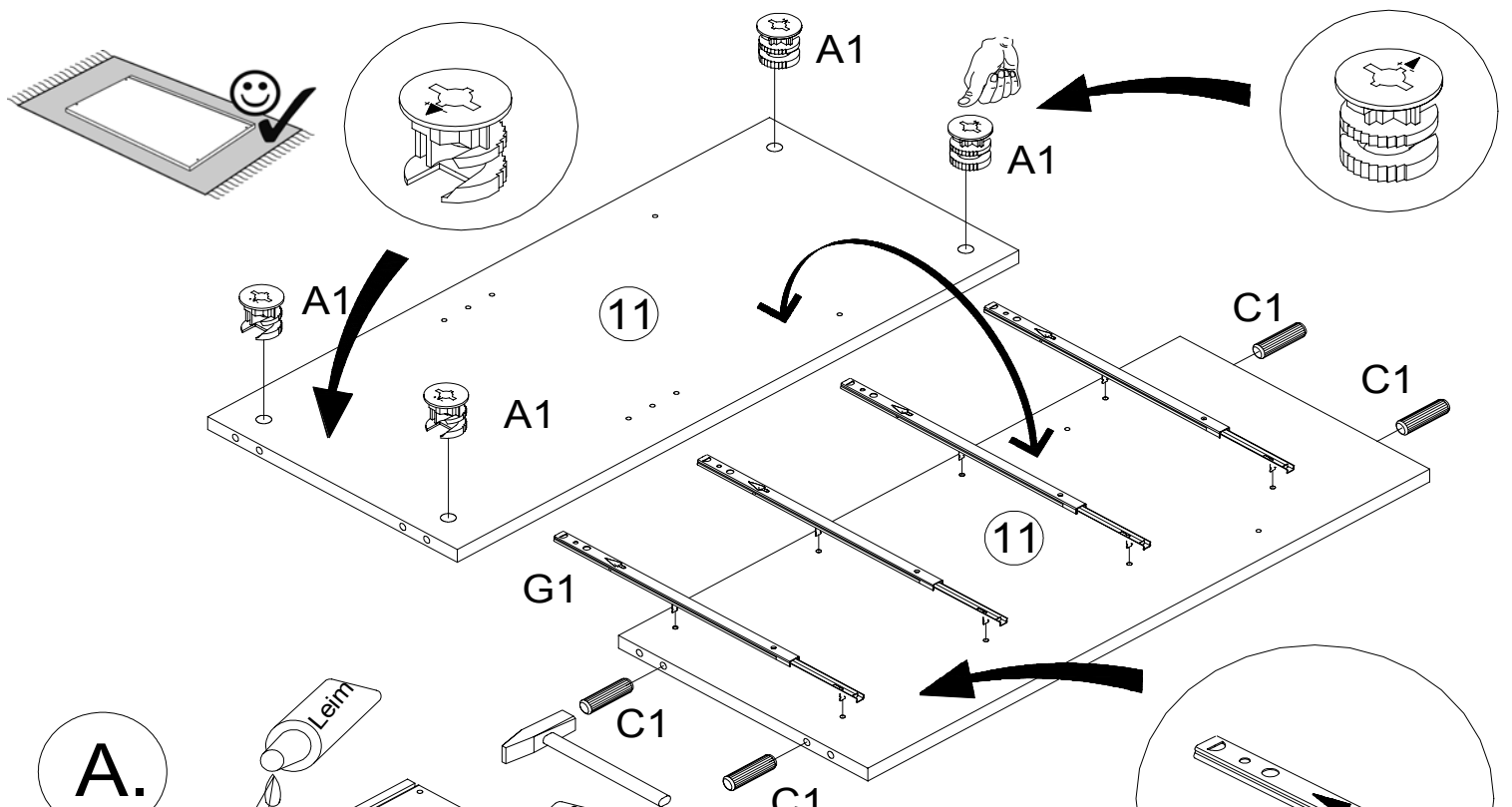
Schwarz Matt / Schwarz Glanz



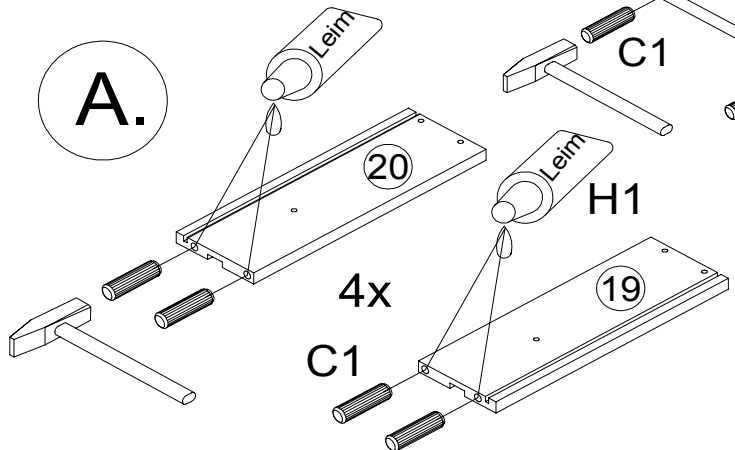
A1 	A2 	B1 	B8 	C1  8x30	C2  8x50	D2 	D3 	E10  2 mm
16	16	16	8	32	12	8	12	4
F16  Kr.0 mm	G1  BA 224mm	H1  Leim	J1  M 4 x 9	K11  60x40x20	L1 	M4  128mm	N1  4,0 x 30	N2  2,7 x 20
4	8	2	8	6	4	6	12	10
N15  3,0 x 30	P2  3,5 x 13	P9  3,5 x 25	S1 					
16	8	12	16					





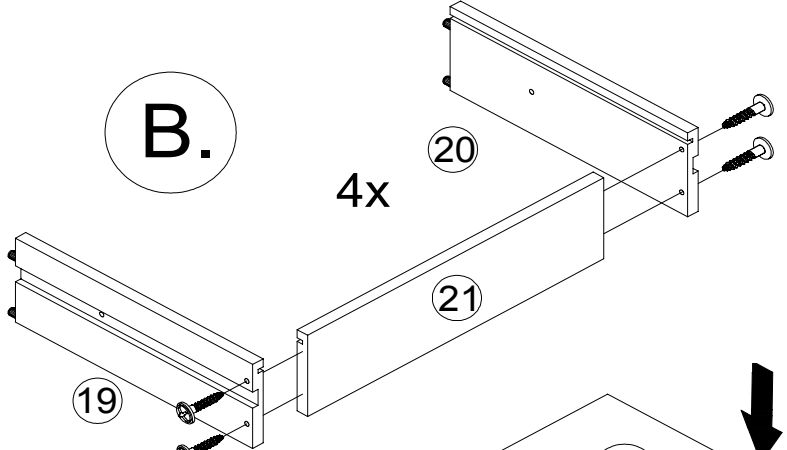


A.

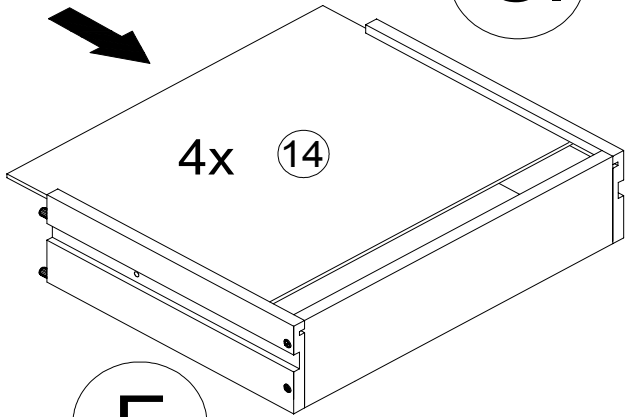


Leimüberschuss sofort mit feuchtem Tuch entfernen.
Nach dem Verleimen mind. 30 min. ruhen lassen.

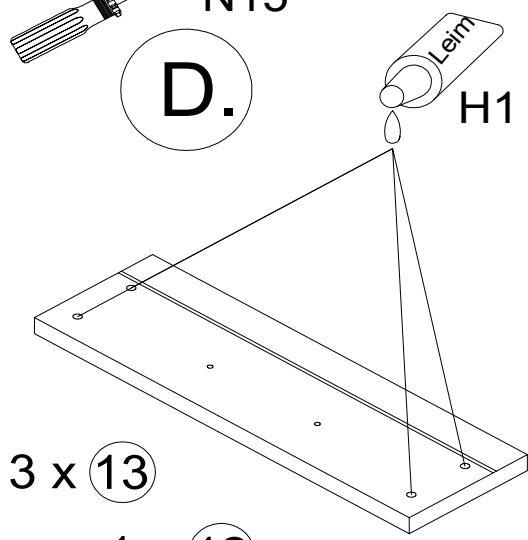
B.



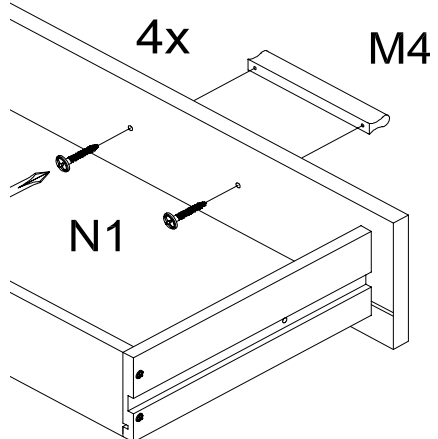
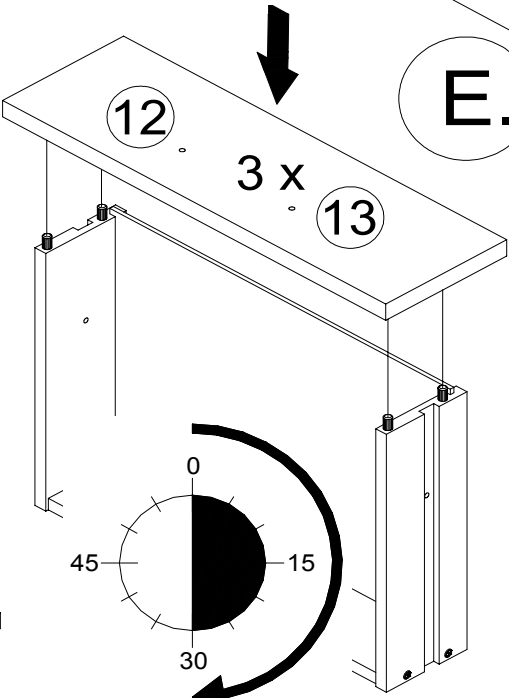
C.

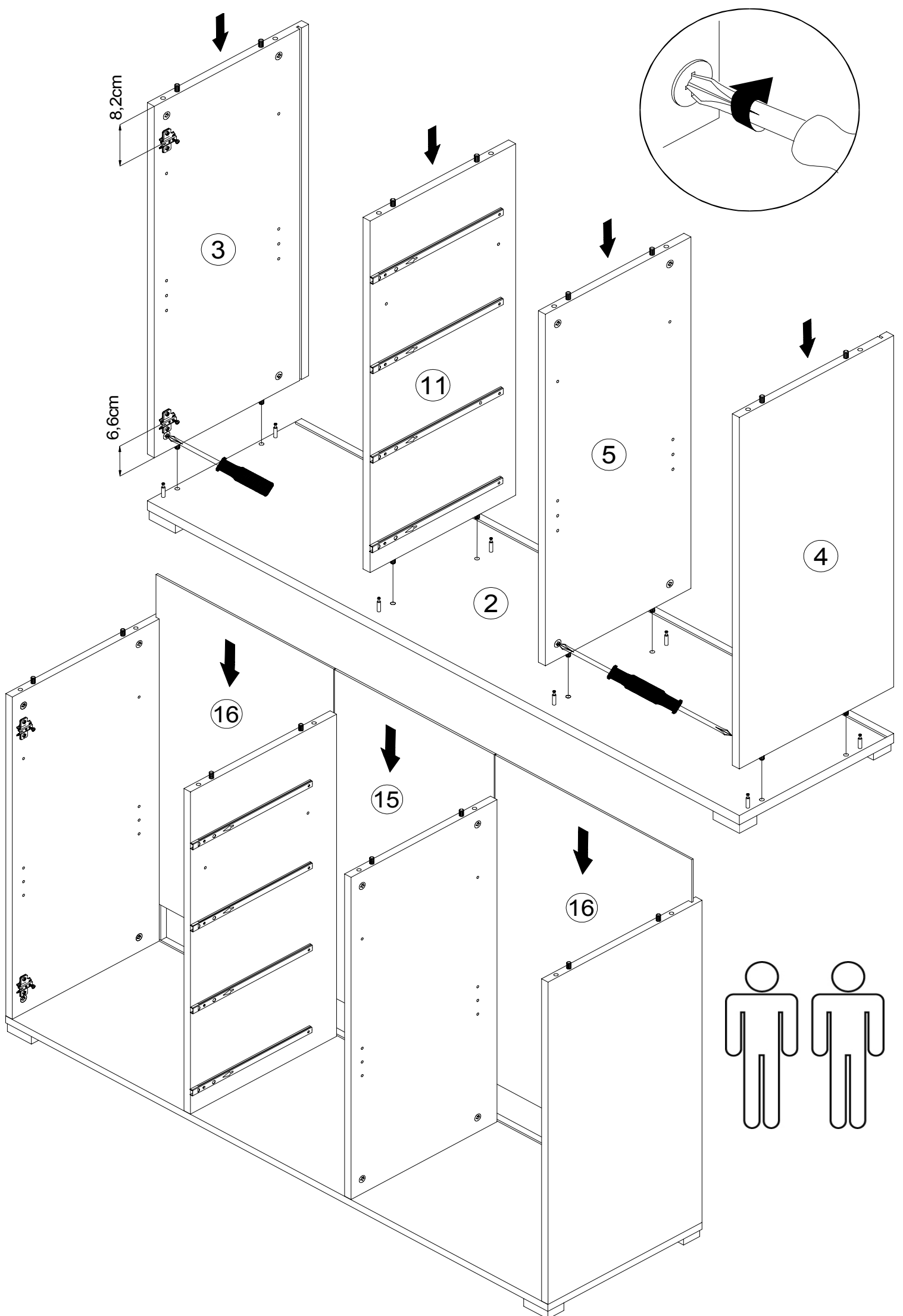


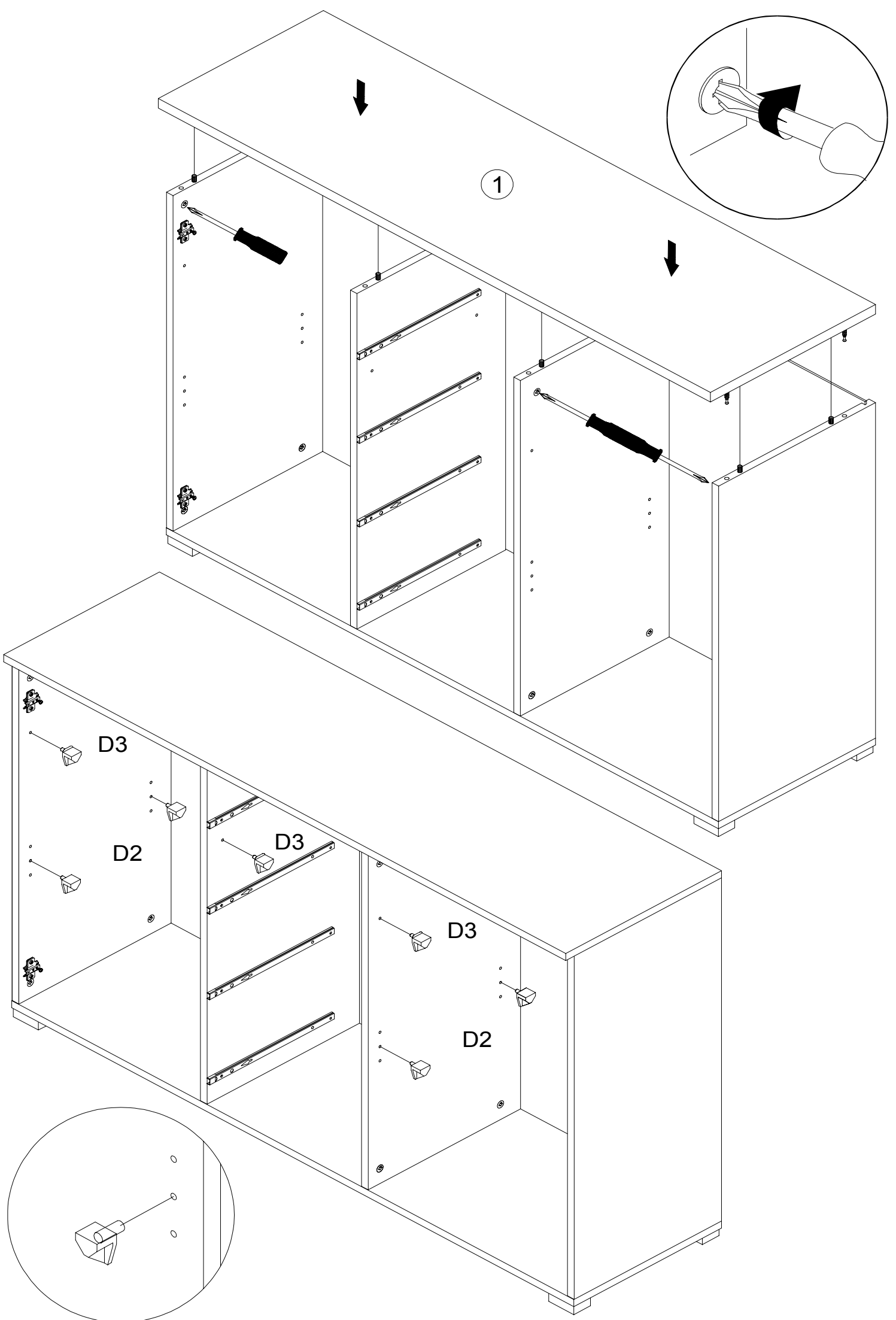
D.

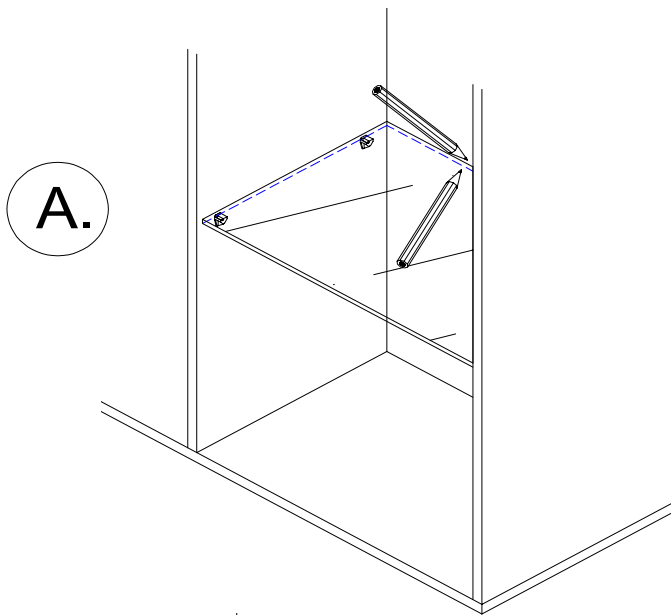
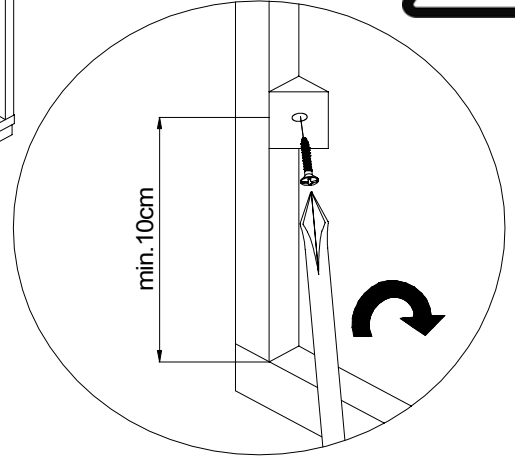
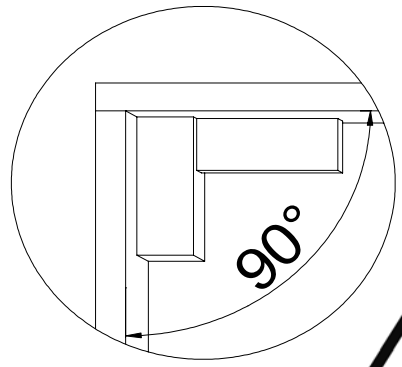
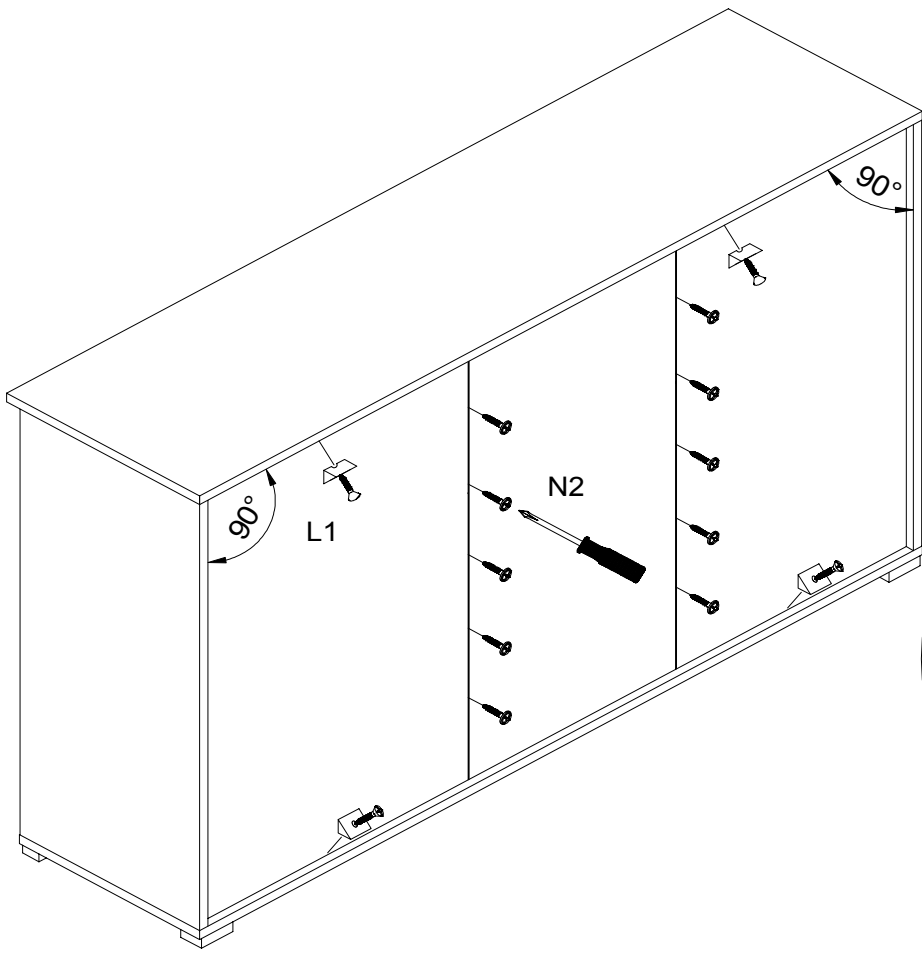


E.



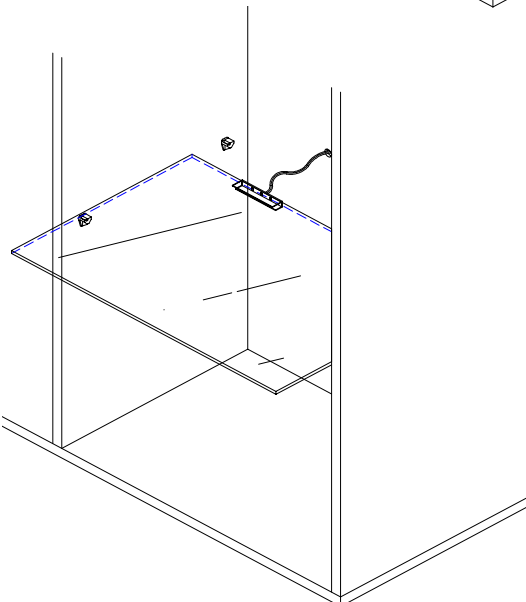
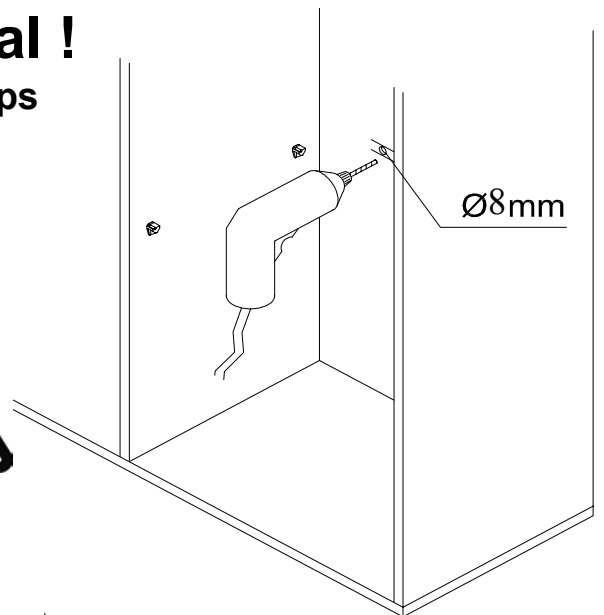




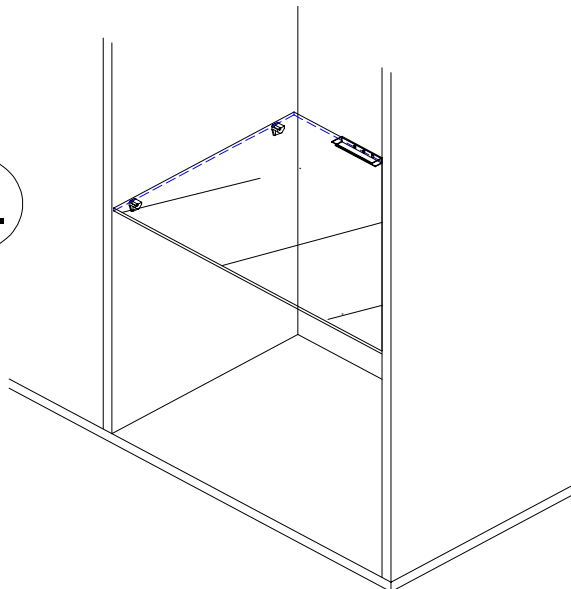


Optional !
RGB-Clips

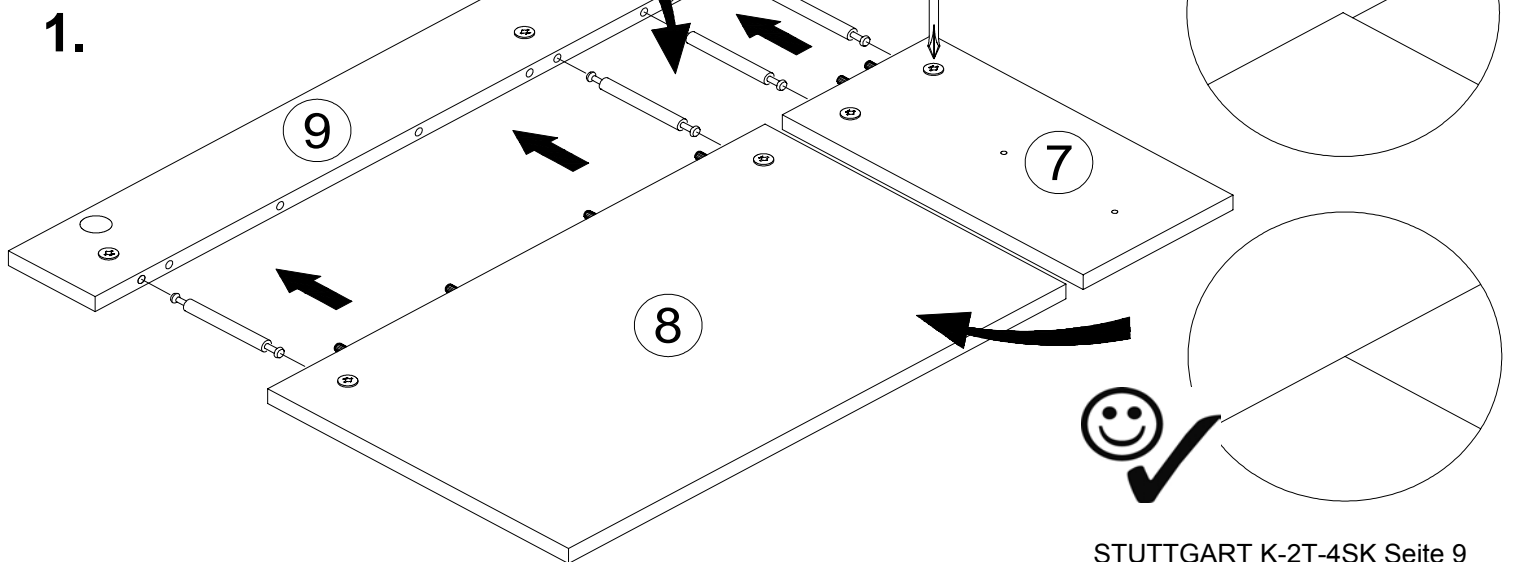
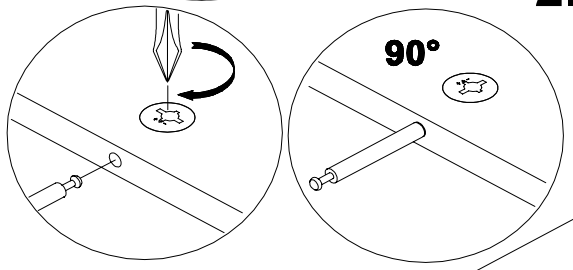
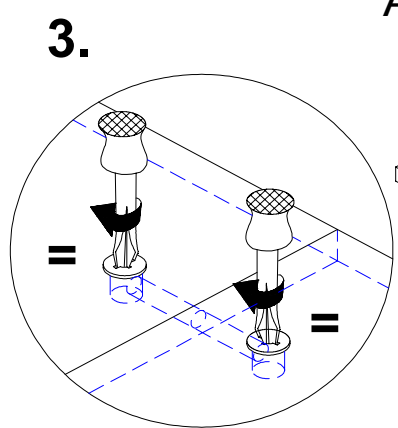
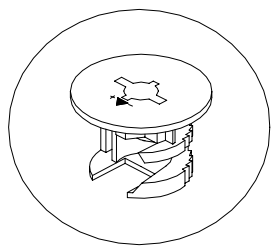
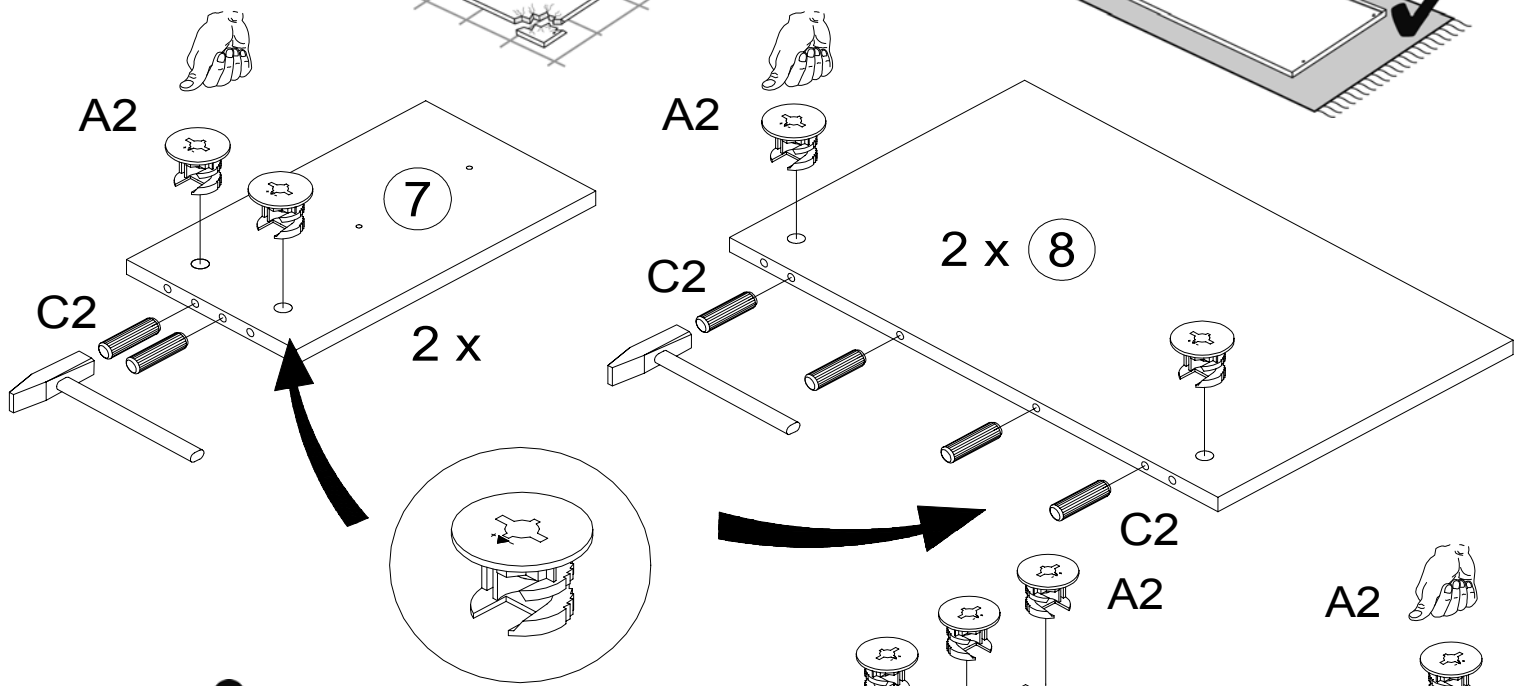
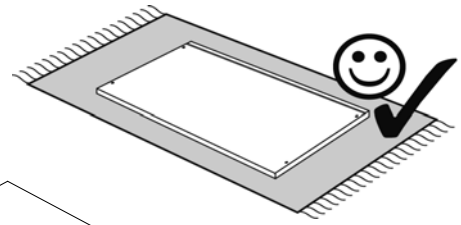
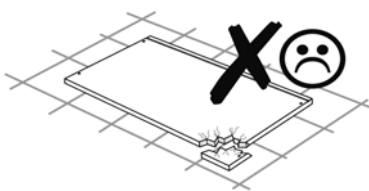
B.

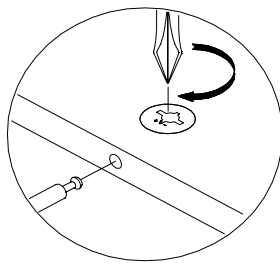


C.

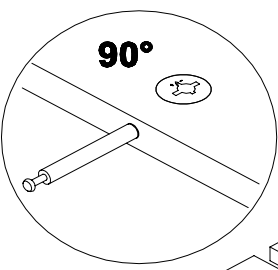


D.

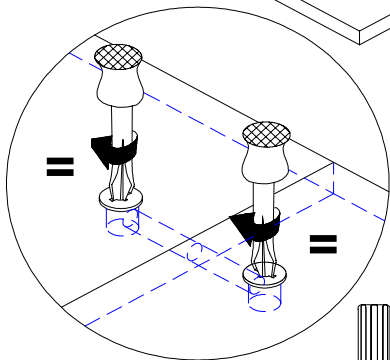
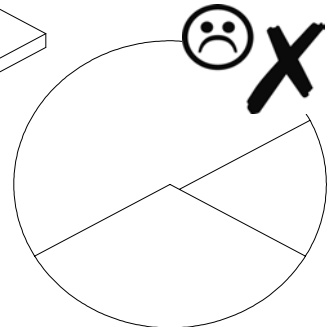
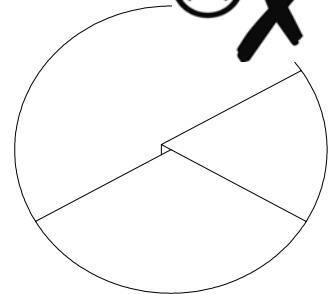
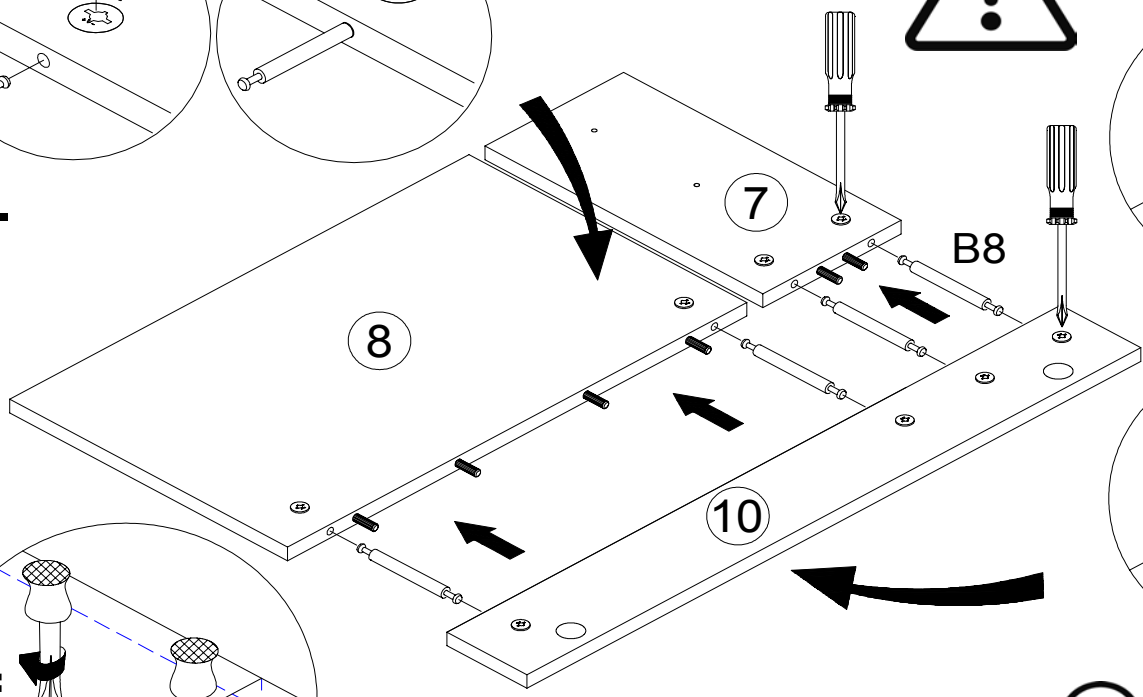




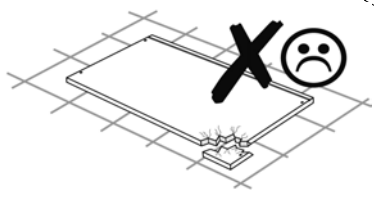
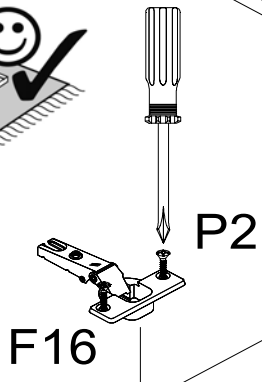
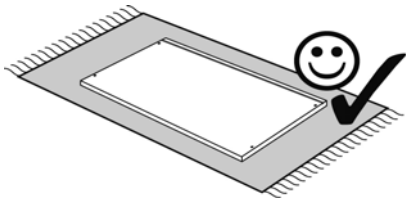
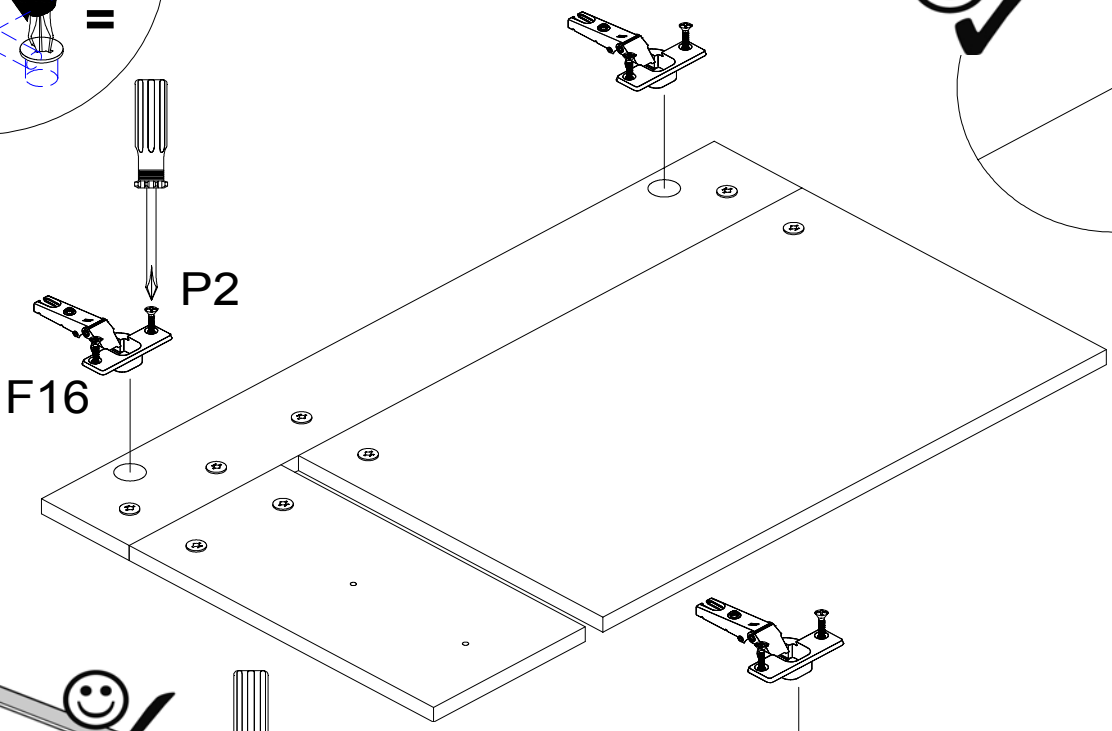
1.



2.



3.



Optional !

RGB-Clips

