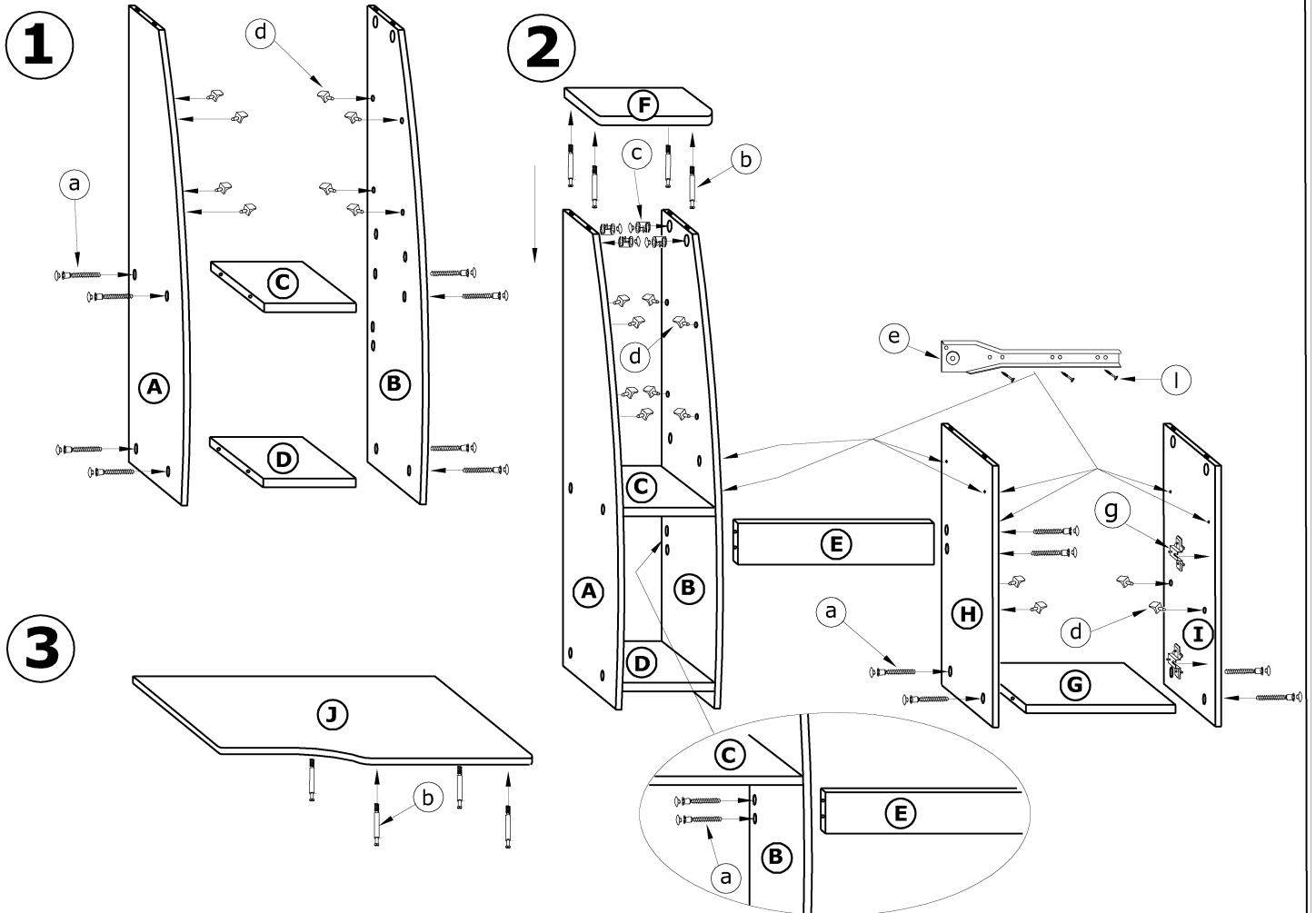


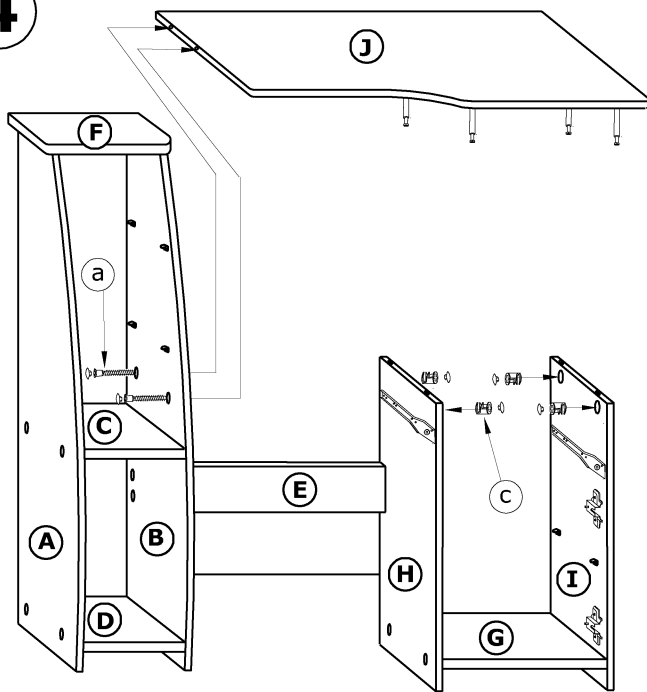
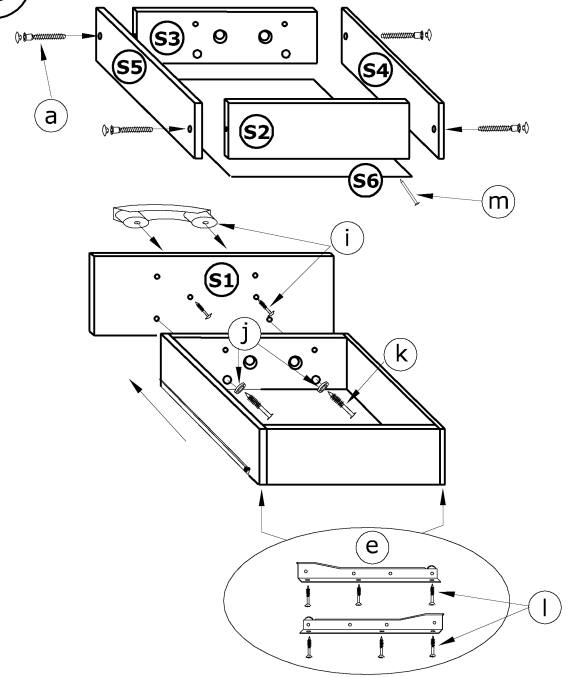
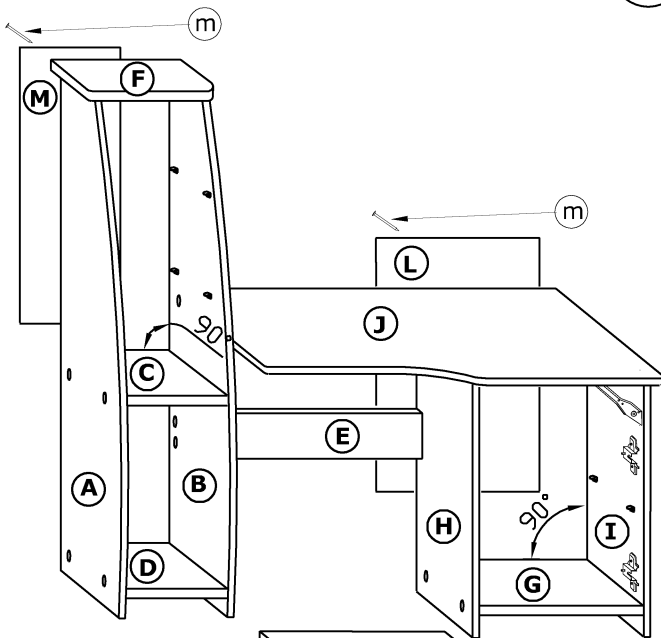
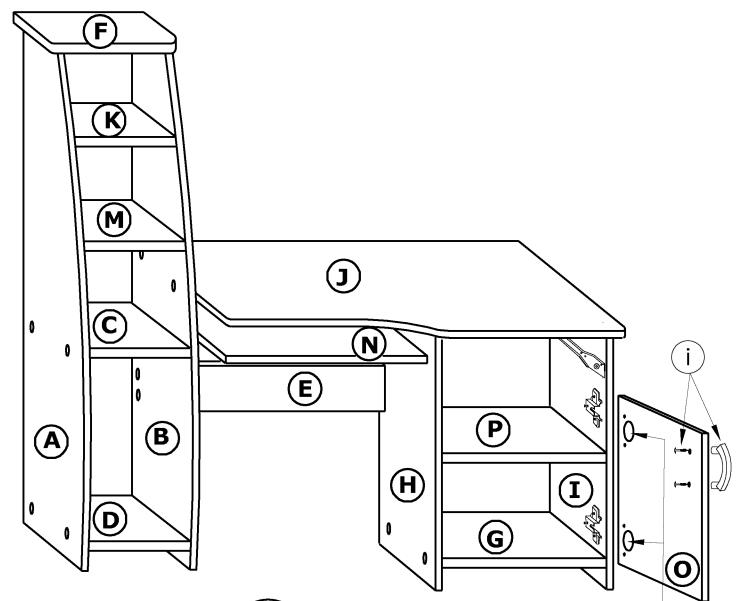
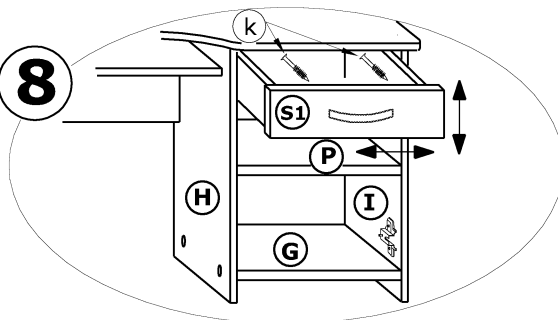
x 22 		x 8 	x 8 	x 12 	
x 2 (400 mm - kpl.) 		x 2 	x 2 		
x 8 	x 2 	x 2 (ø6x18x2) 			
x 4 (3,5x30) 	x 28 (3,5x16) 	x 40 	x 1 		

1 - FAZY MONTAŻU

A - OZNACZENIE ELEMENTÓW

a - OZNACZENIE AKCESORIÓW



4**5****6****7****8****9**