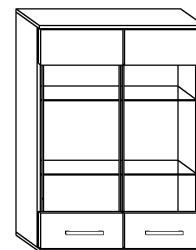


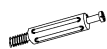


# SLR-06 SOLAR - SZAFKA WISZĄCA

→ 80 ↑ 110 ↘ 32



x 8



(a)

x 8



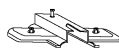
(b)

x 4



(c)

x 4



(d)

x 12



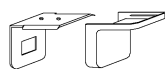
(e)

x 4



(f)

x 2 kpl.



(g)

x 2



(h)

35 min



x 12



(i)

x 4  
(6,2x13)



(j)

x 8  
(3,5x16)



(k)

x 12  
(3x20)



(l)

x 40

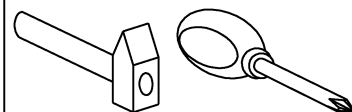


(m)

x 1



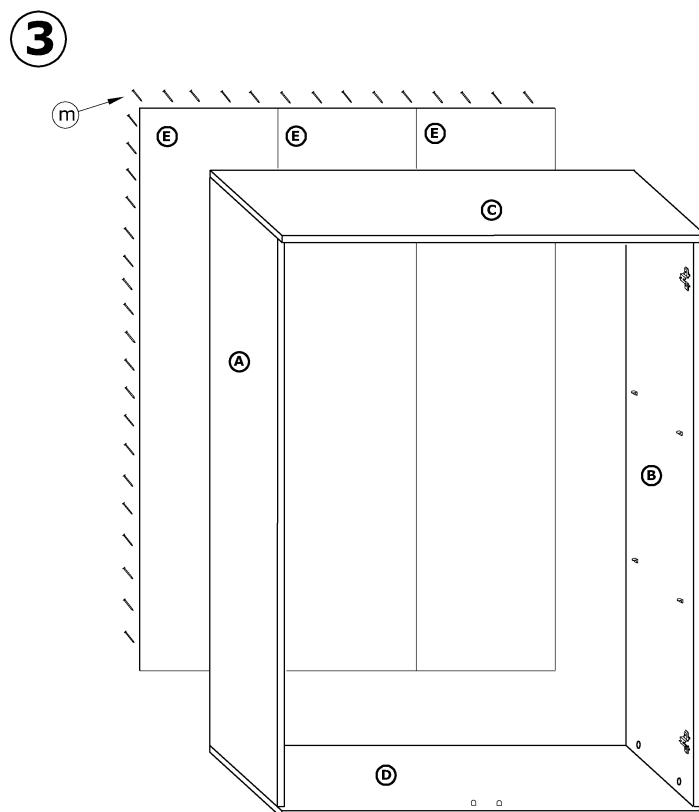
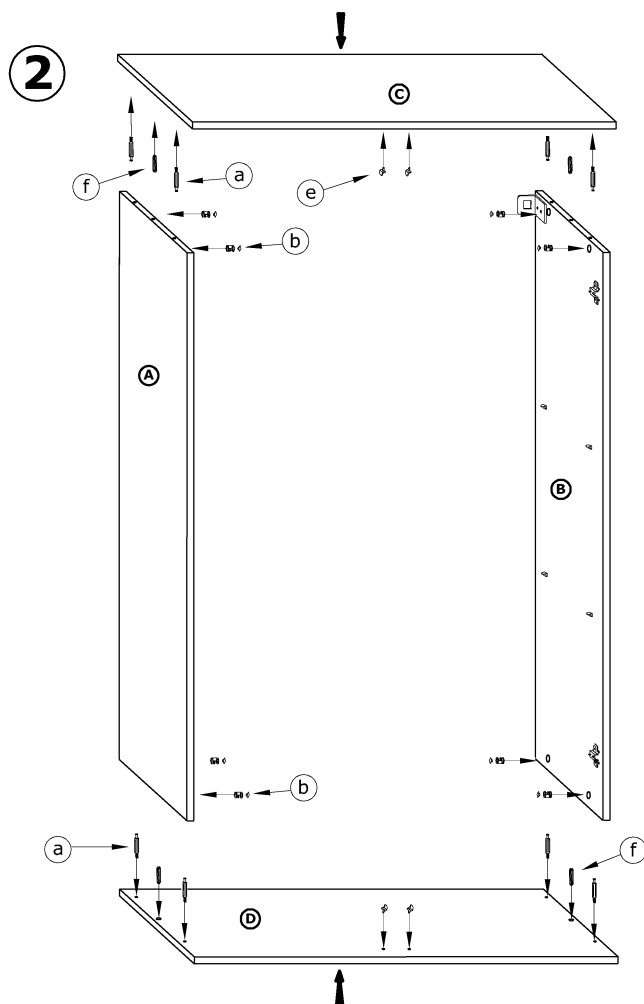
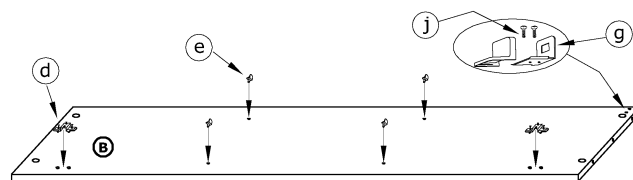
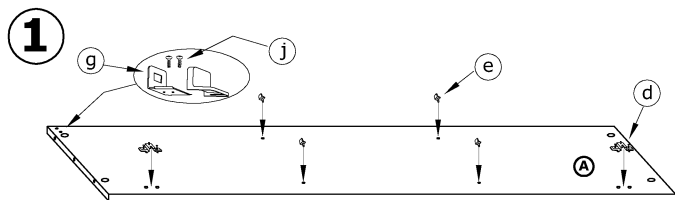
(n)



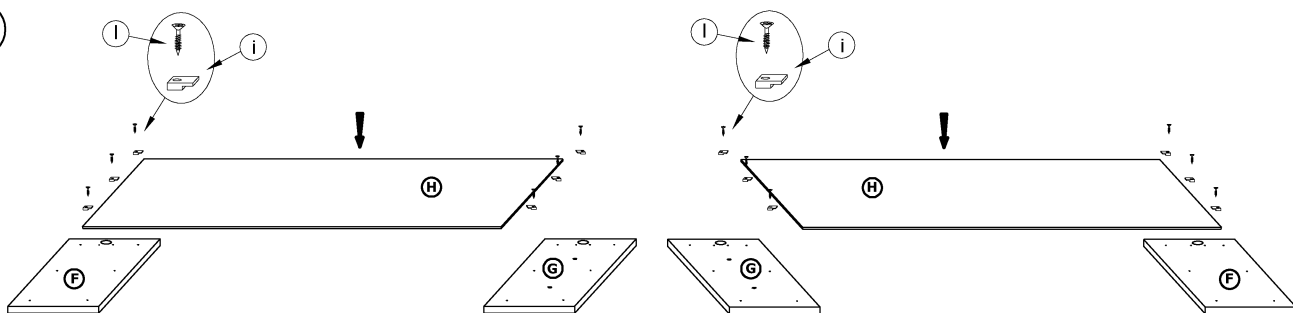
**1** - FAZY MONTAŻU

**A** - OZNACZENIE ELEMENTÓW

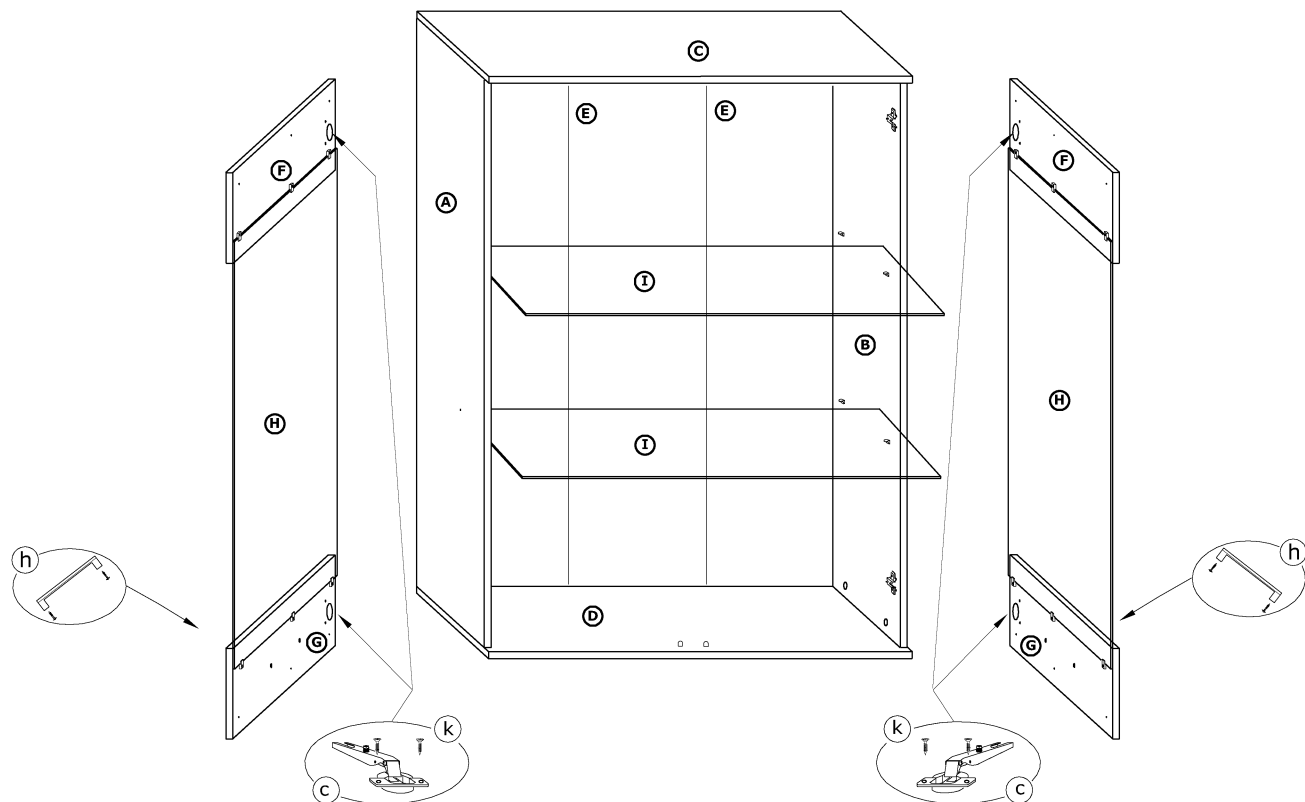
**a** - OZNACZENIE AKCESORIÓW



4



5



6

