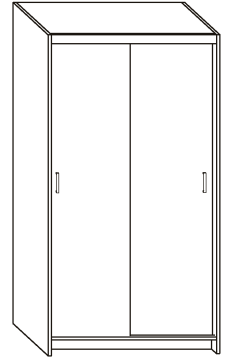


# HALL 100

→ 100 + 200 \ 60



x 10



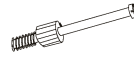
(a)

x 3



(b)

x 4



(c)

x 4



(d)

x 4



(e)

x 4



(f)

x 5



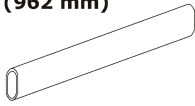
(g)

x 2



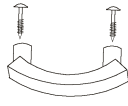
(h)

x 1 (962 mm)



(i)

x 2



(j)

x 4



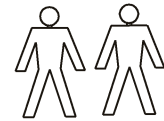
(k)

x 16

(3,5x16)



(l)



60 min

x 8

(4,8x13)



(m)

x 60



(n)

x 1



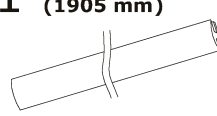
(o)

x 1

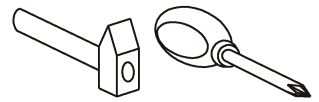


(p)

x 1 (1905 mm)



(r)

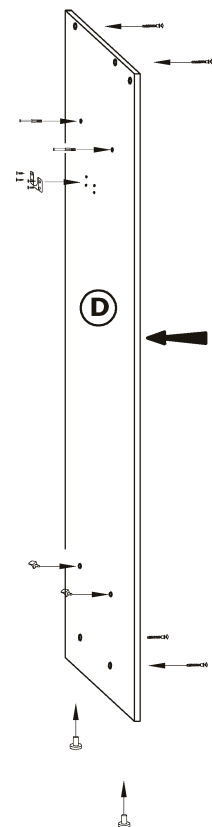
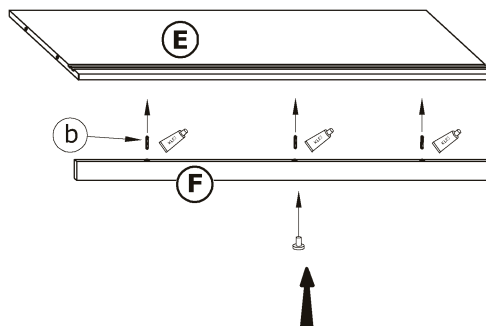
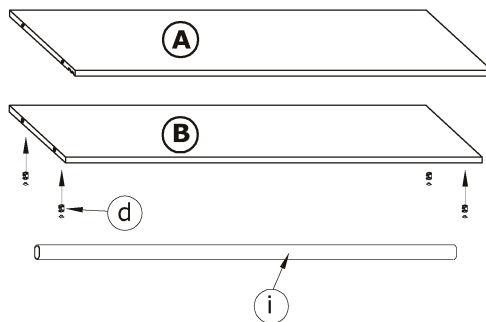
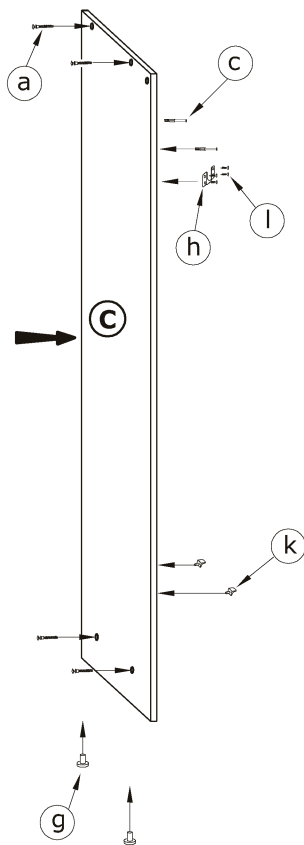


① - FAZY MONTAŻU

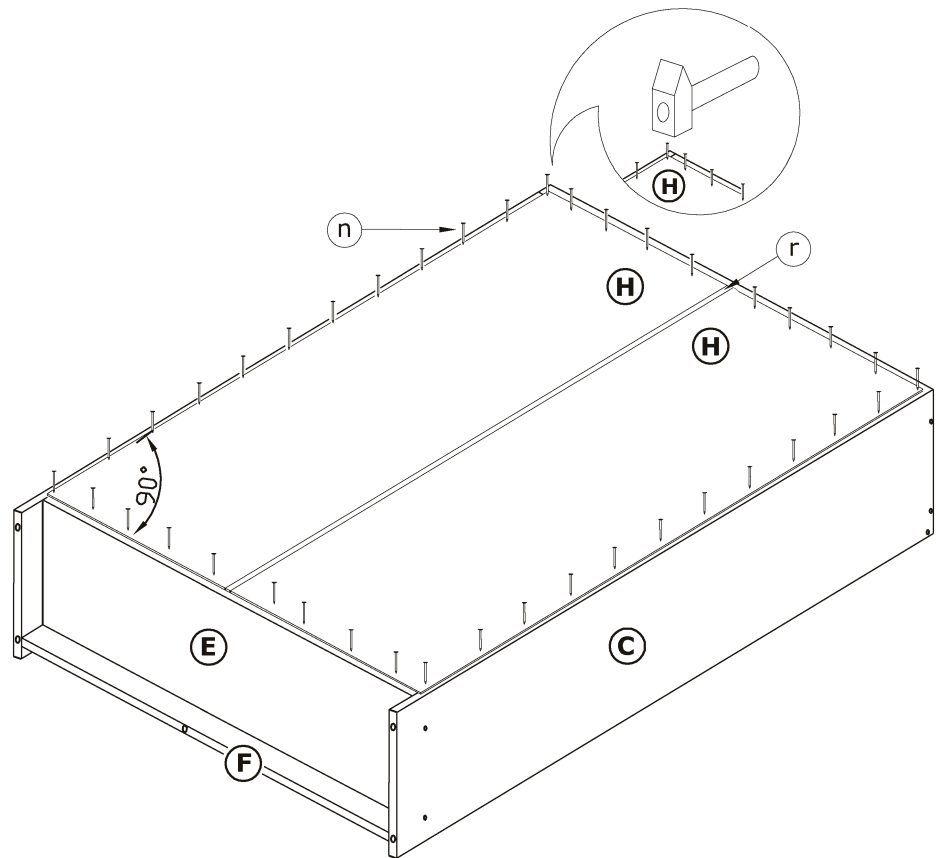
Ⓐ - OZNACZENIE ELEMENTÓW

Ⓐ - OZNACZENIE AKCESORIÓW

1



2



3

