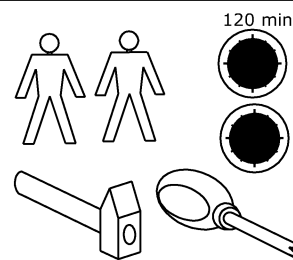


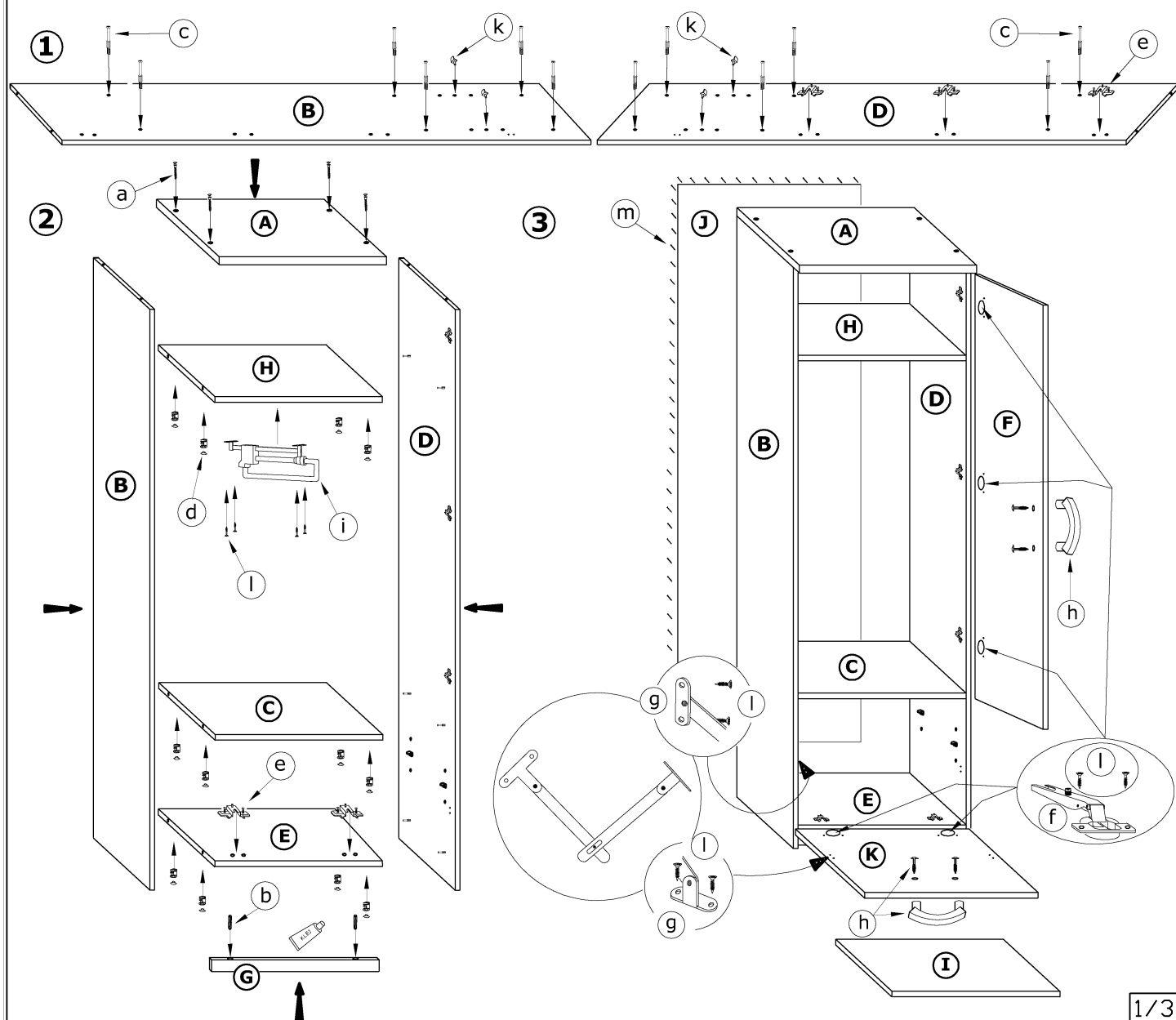
x 12 a	x 4 b	x 26 c	x 26 d	x 7 e	x 7 f
x 2 g	x 5 h	x 1 i	x 8 j	x 4 k	x 54 (3,5x16) l
x 90 m	x 2 n	x 3 o	x 4 p	x 36 (3,5x30) r	x 2 s
x 2 t	x 1 u	x 2 kpl. (400 mm) w	x 1 kpl. x	x 6 (6,3-16) y	

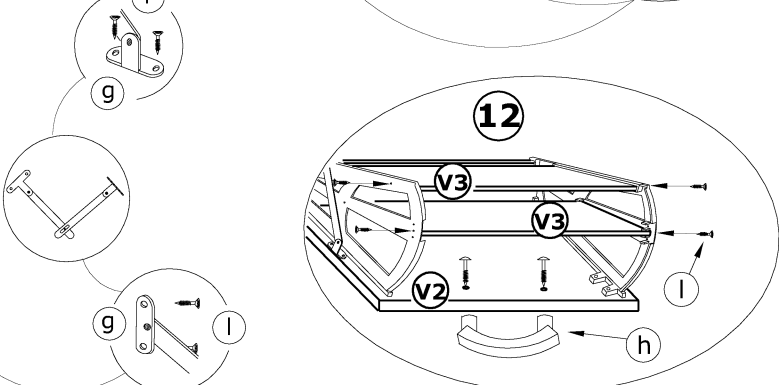
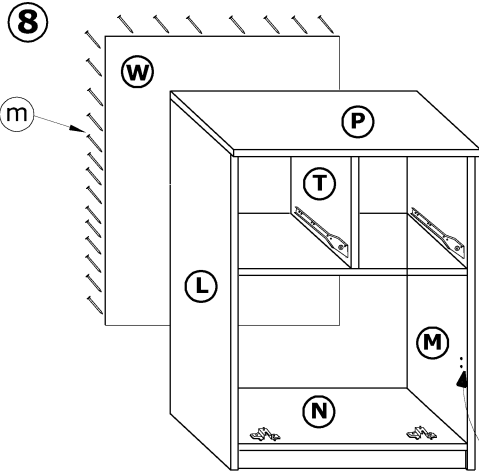
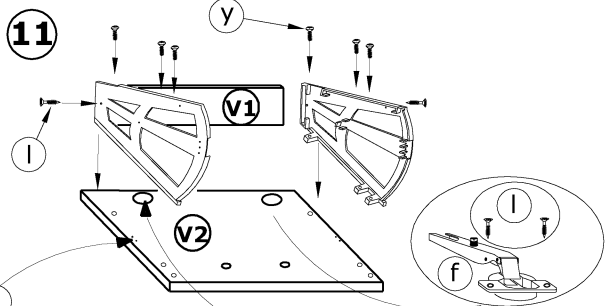
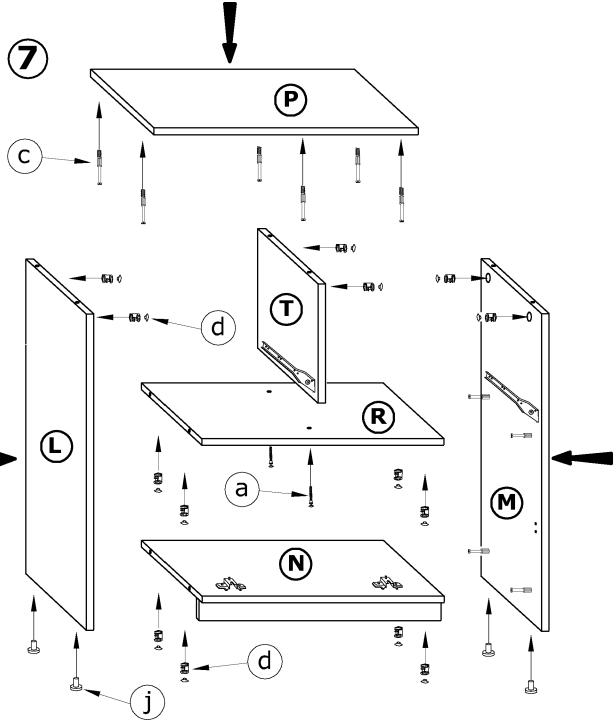
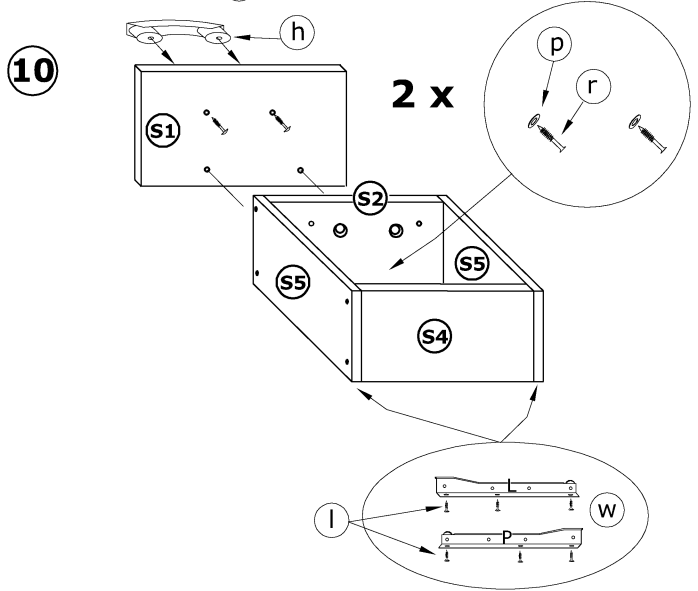
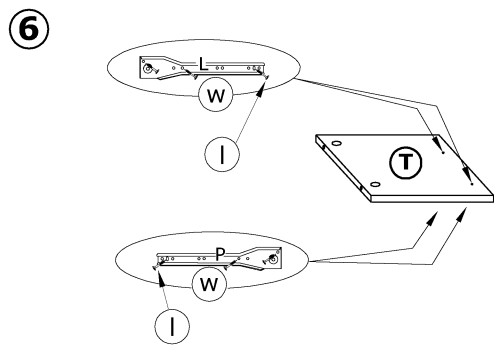
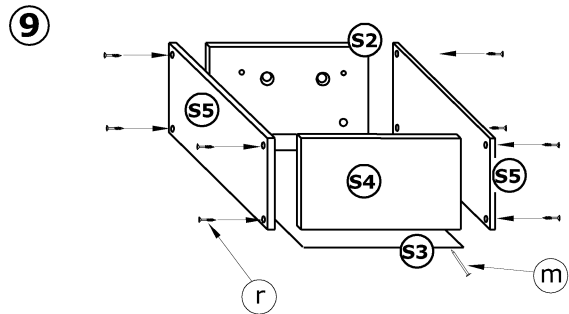
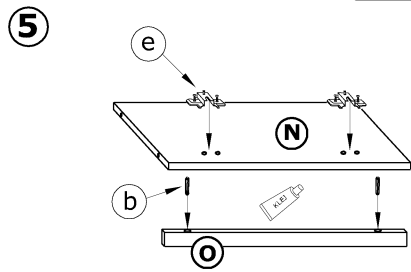
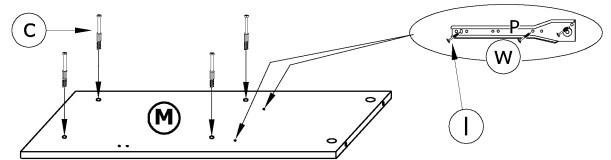
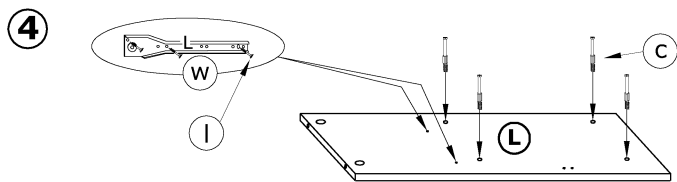


1 - FAZY MONTAŻU

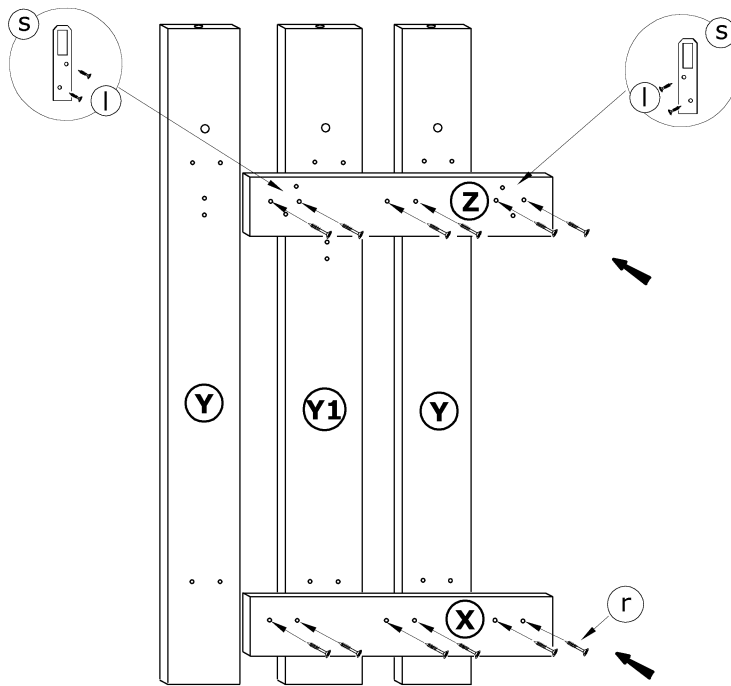
A - OZNACZENIE ELEMENTÓW

a - OZNACZENIE AKCESORIÓW





13



14

