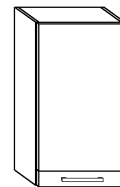


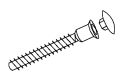


POLO - W40

→ 40 ↑ 72 ↘ 34



x 8



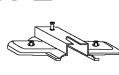
(a)

x 2



(b)

x 2



(c)

x 1



(d)

x 4



(e)

x 2



(f)

x 4 (4x16)



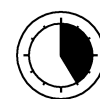
(g)

x 4 (3,5x30)

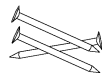


(h)

25 min



x 15



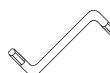
(i)

x 1

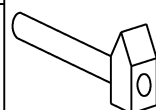


(j)

x 1



(k)

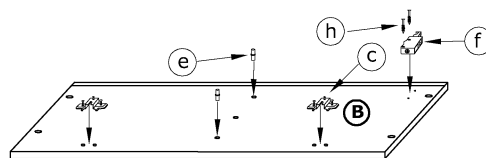
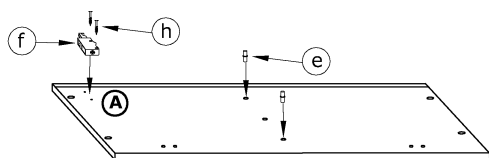


1 - FAZY MONTAŻU

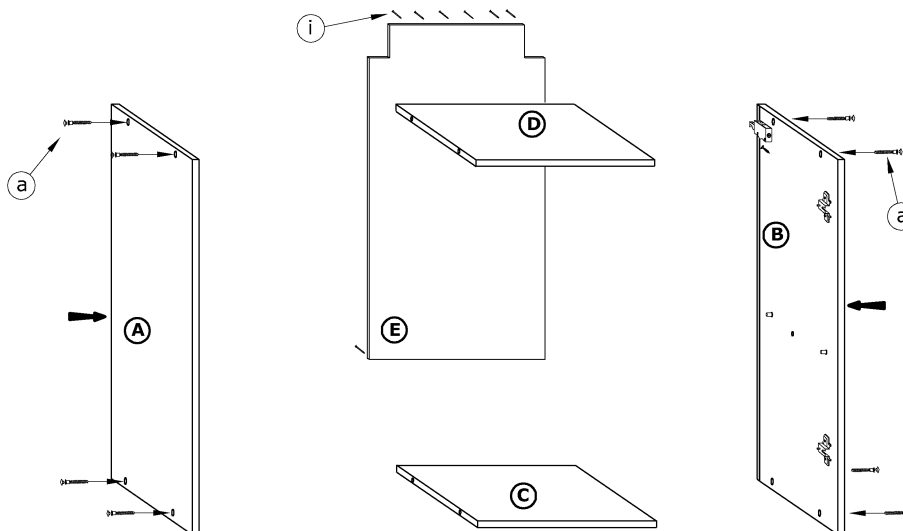
A - OZNACZENIE ELEMENTÓW

a - OZNACZENIE AKCESORIÓW

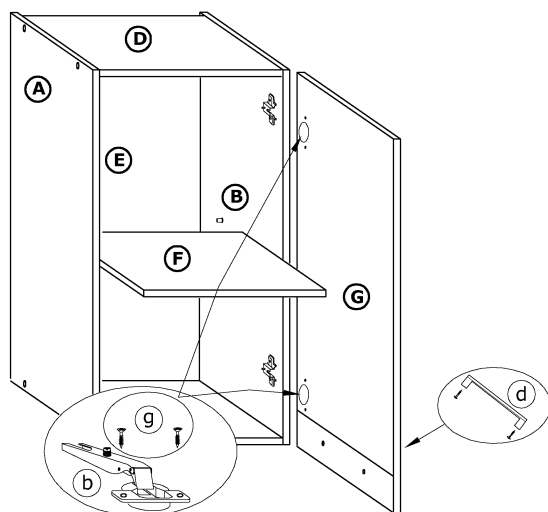
1



2



3



4

