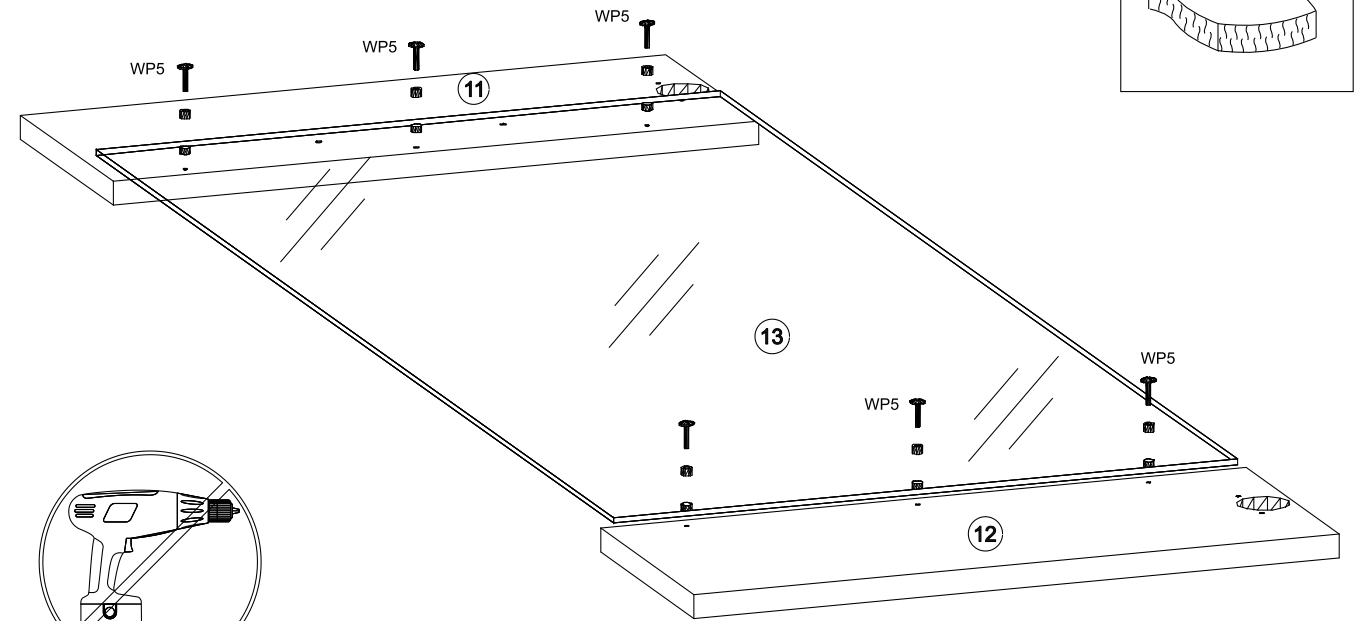
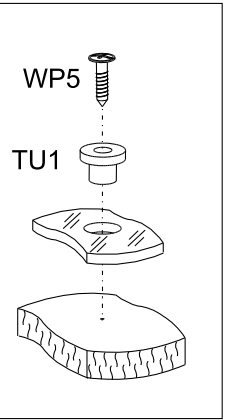
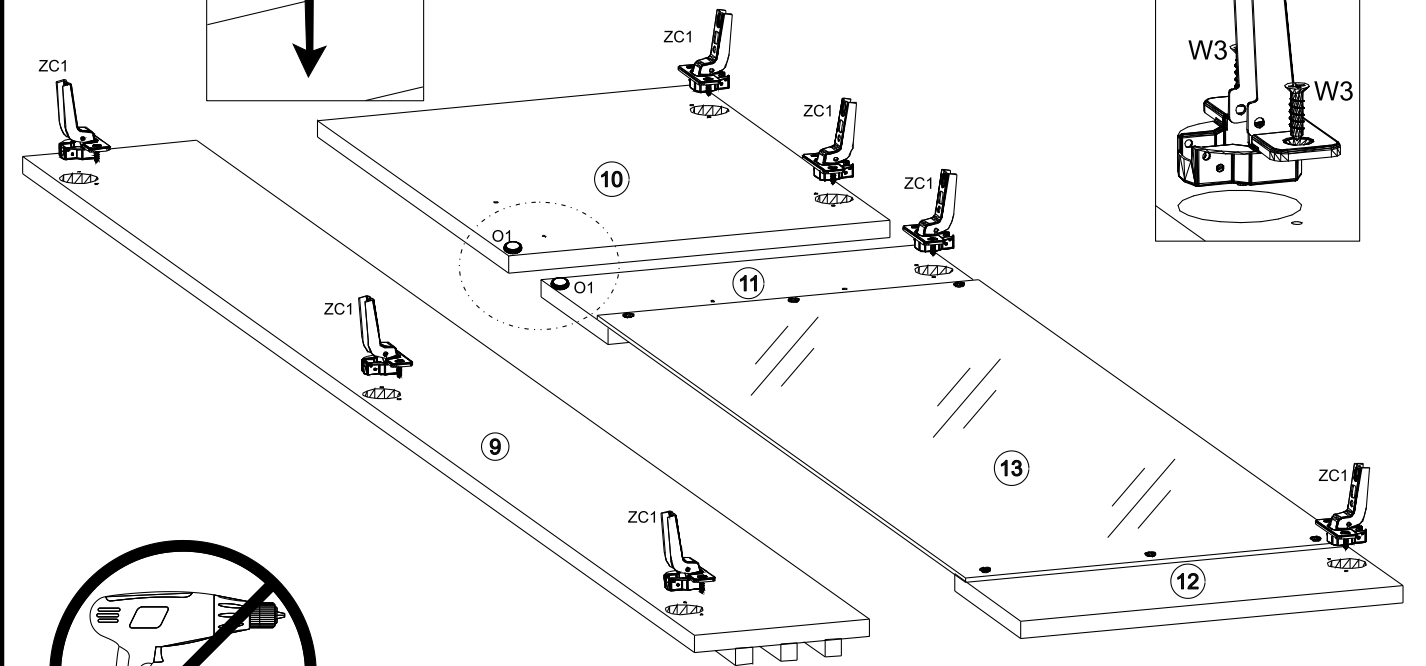
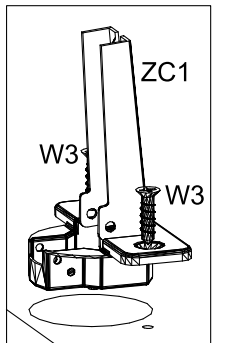
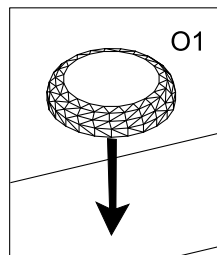


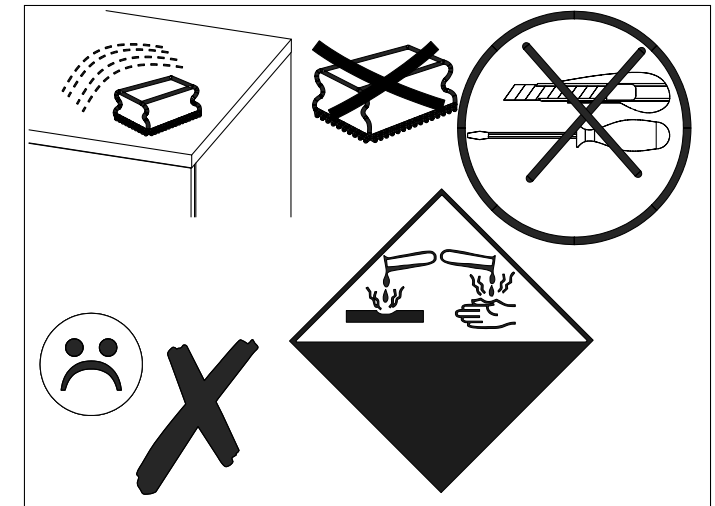
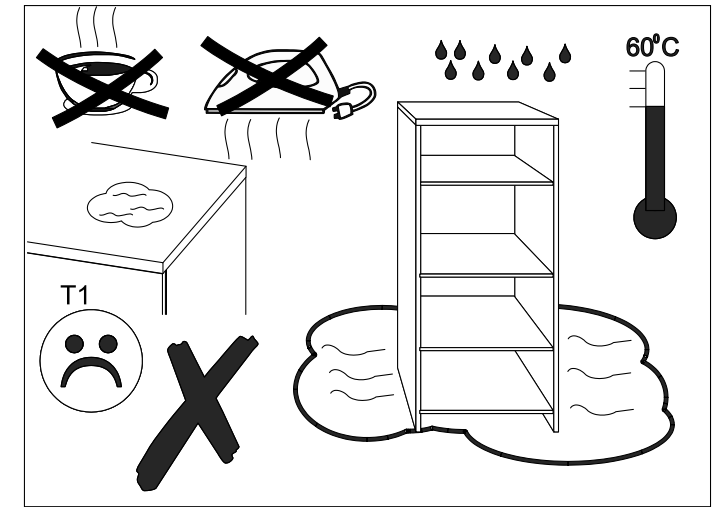
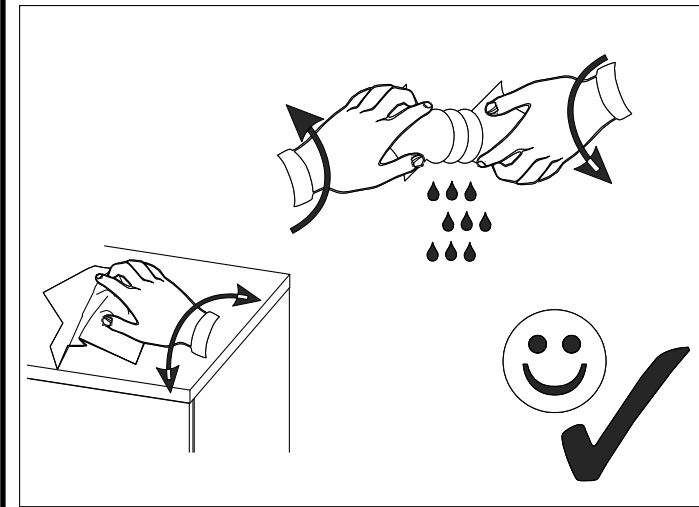
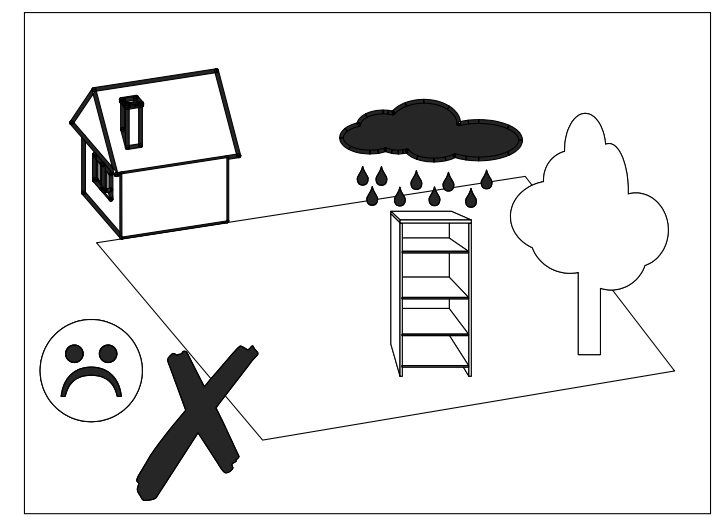
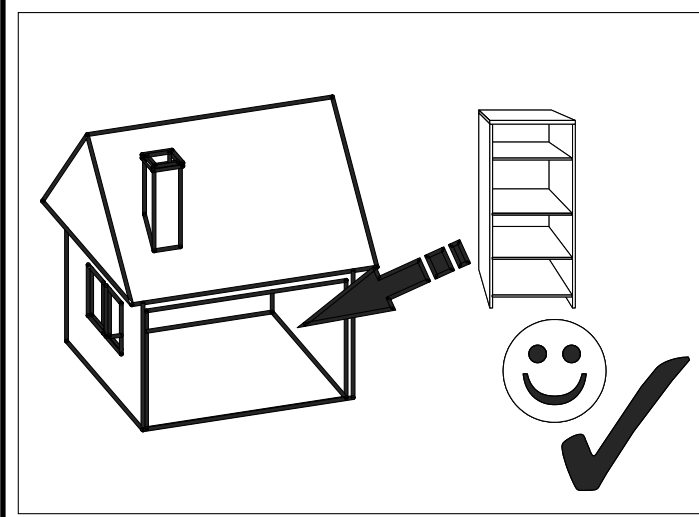
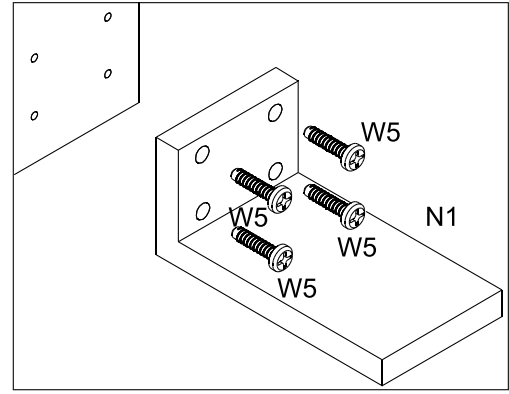
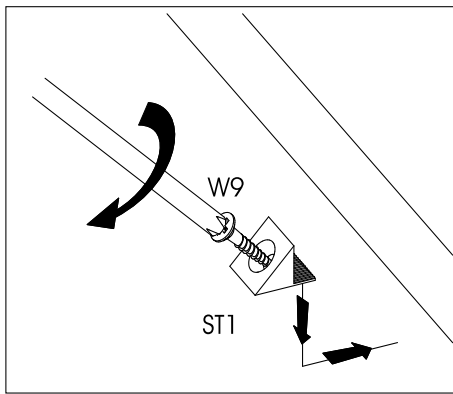
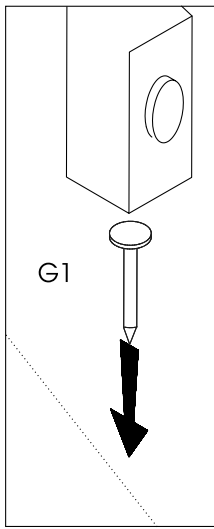
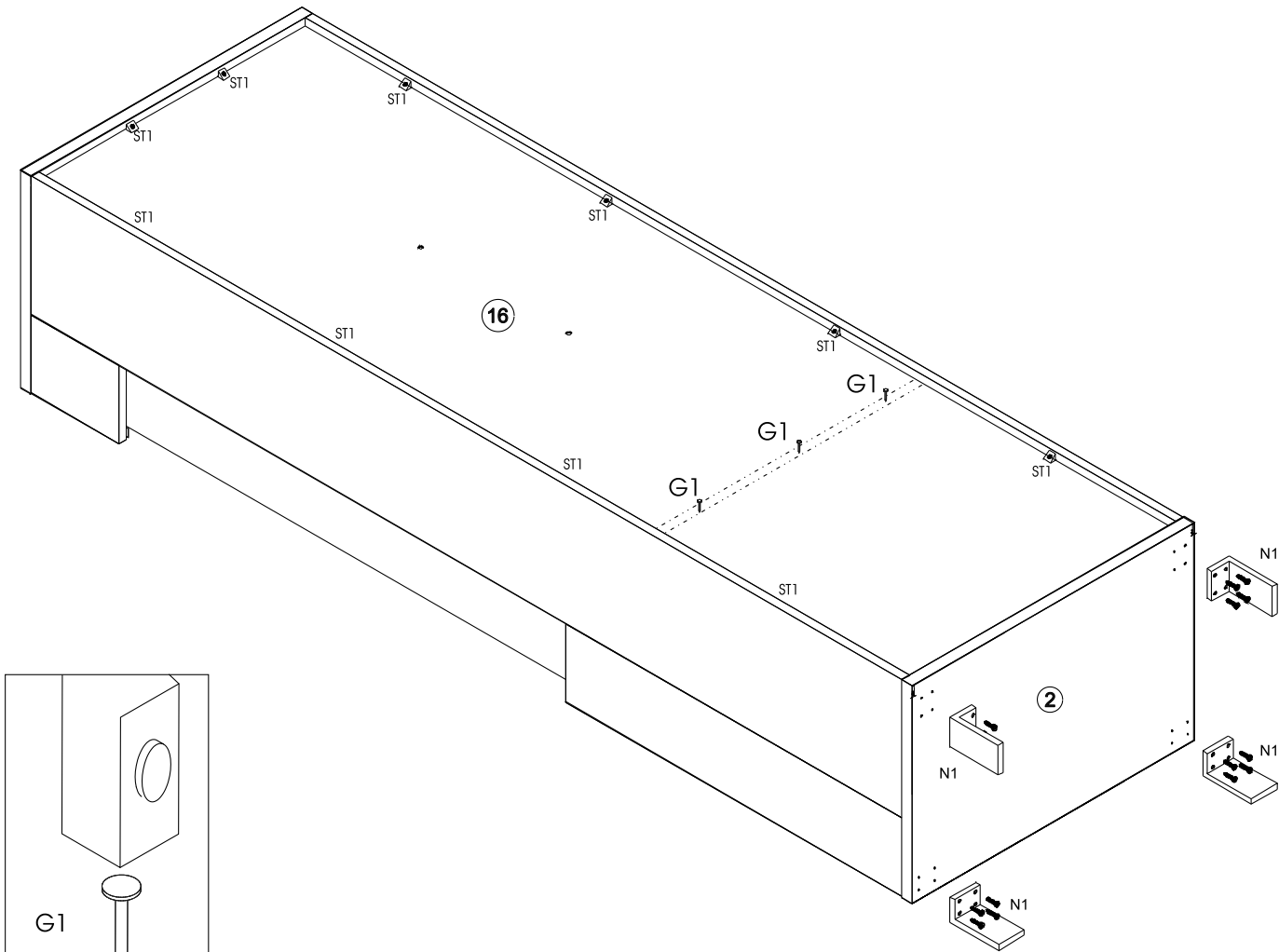
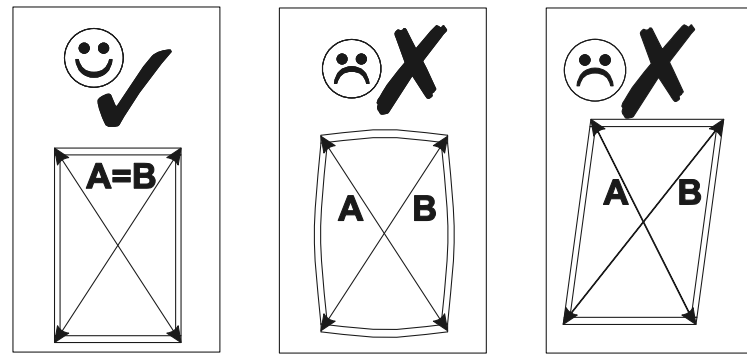
10▶



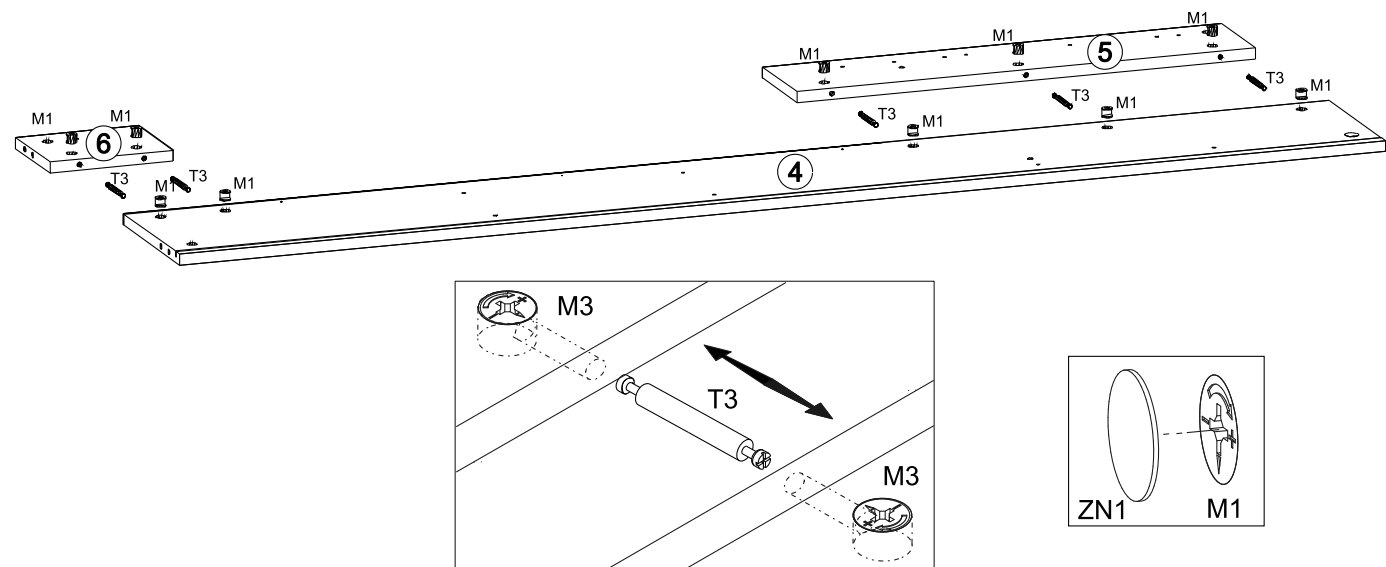
11▶



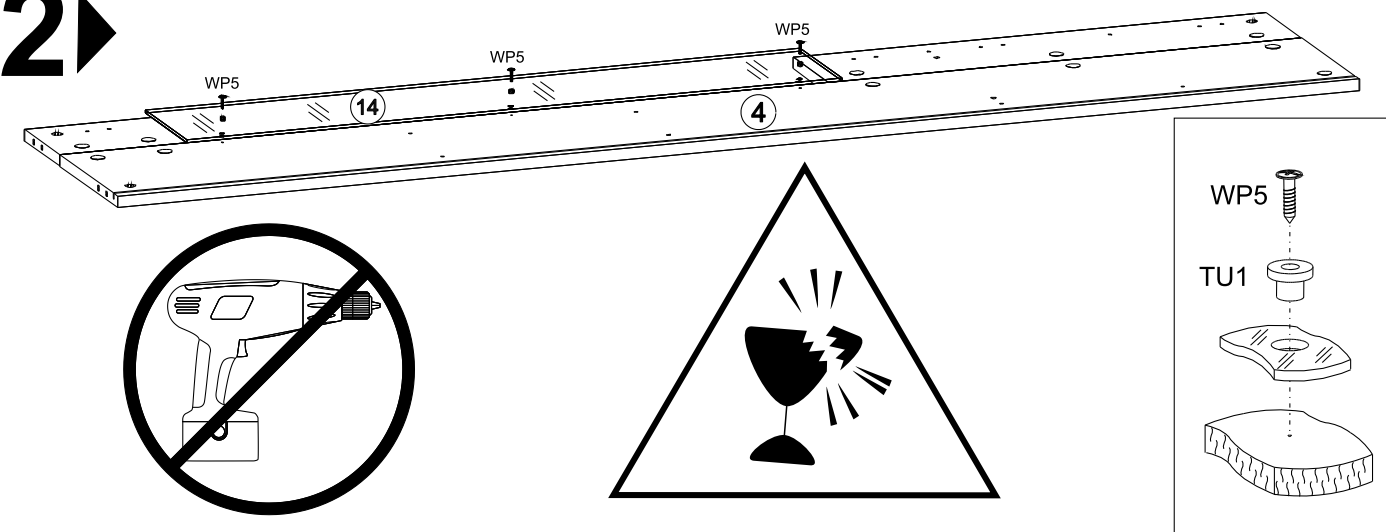
9 ▶



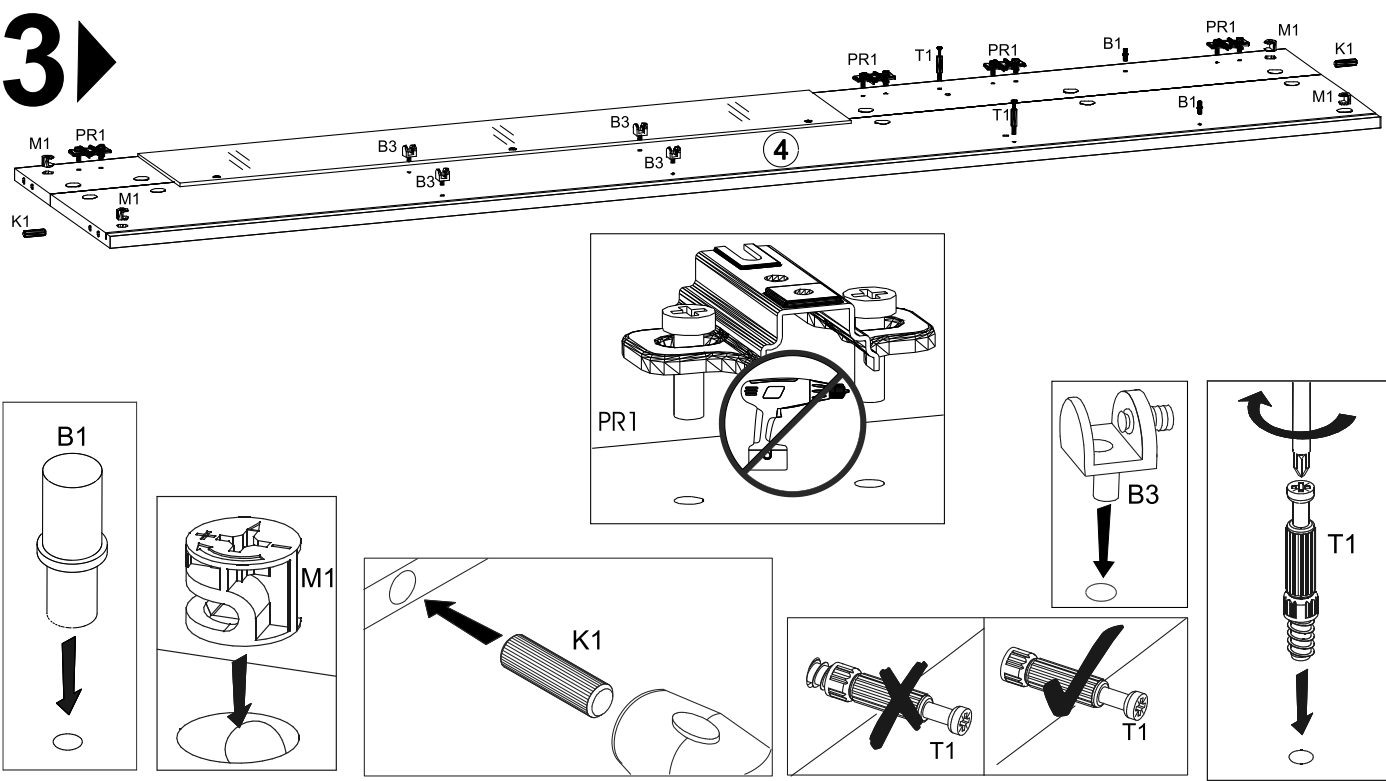
1 ▶ NE 05; NE 06



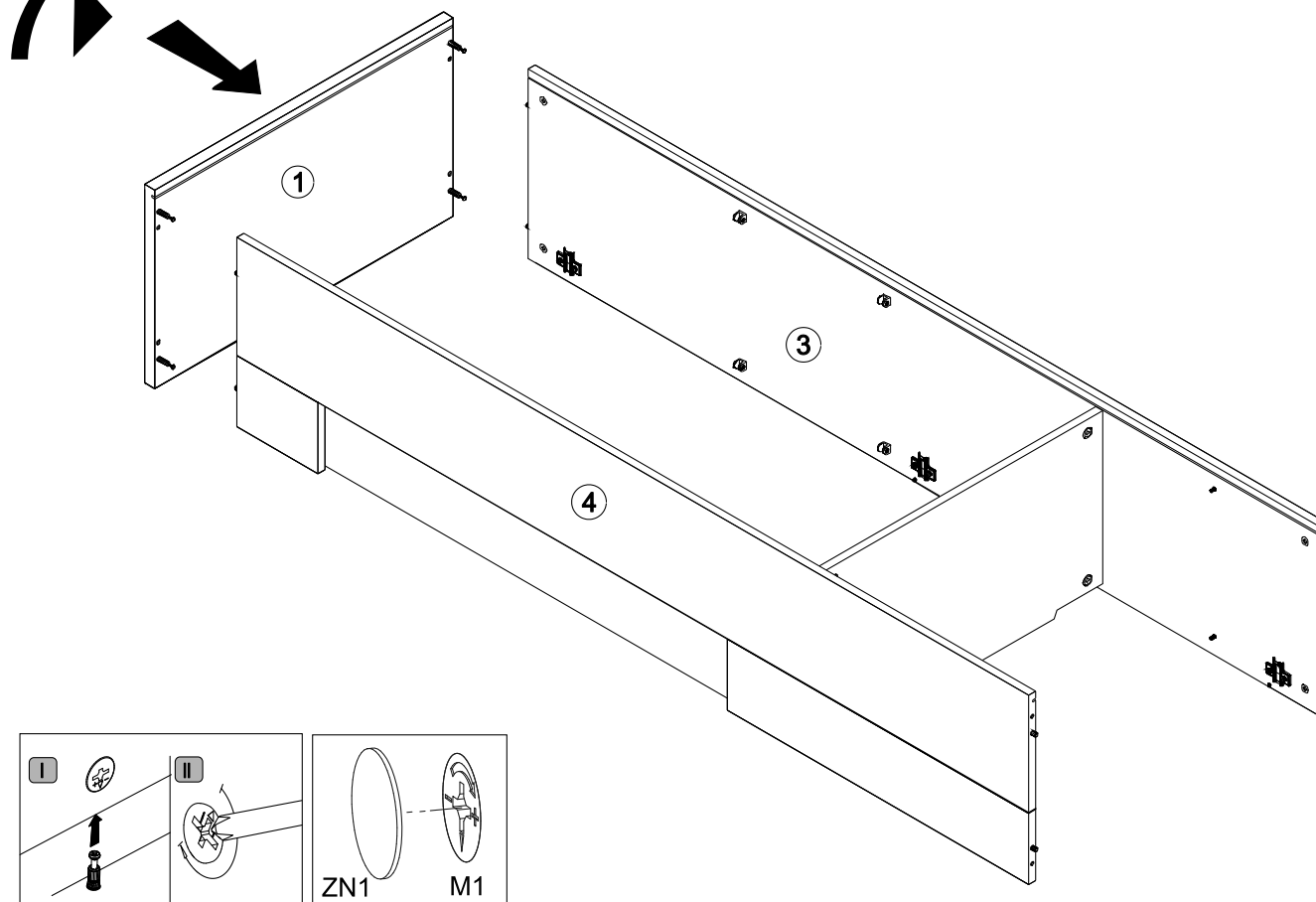
2 ▶



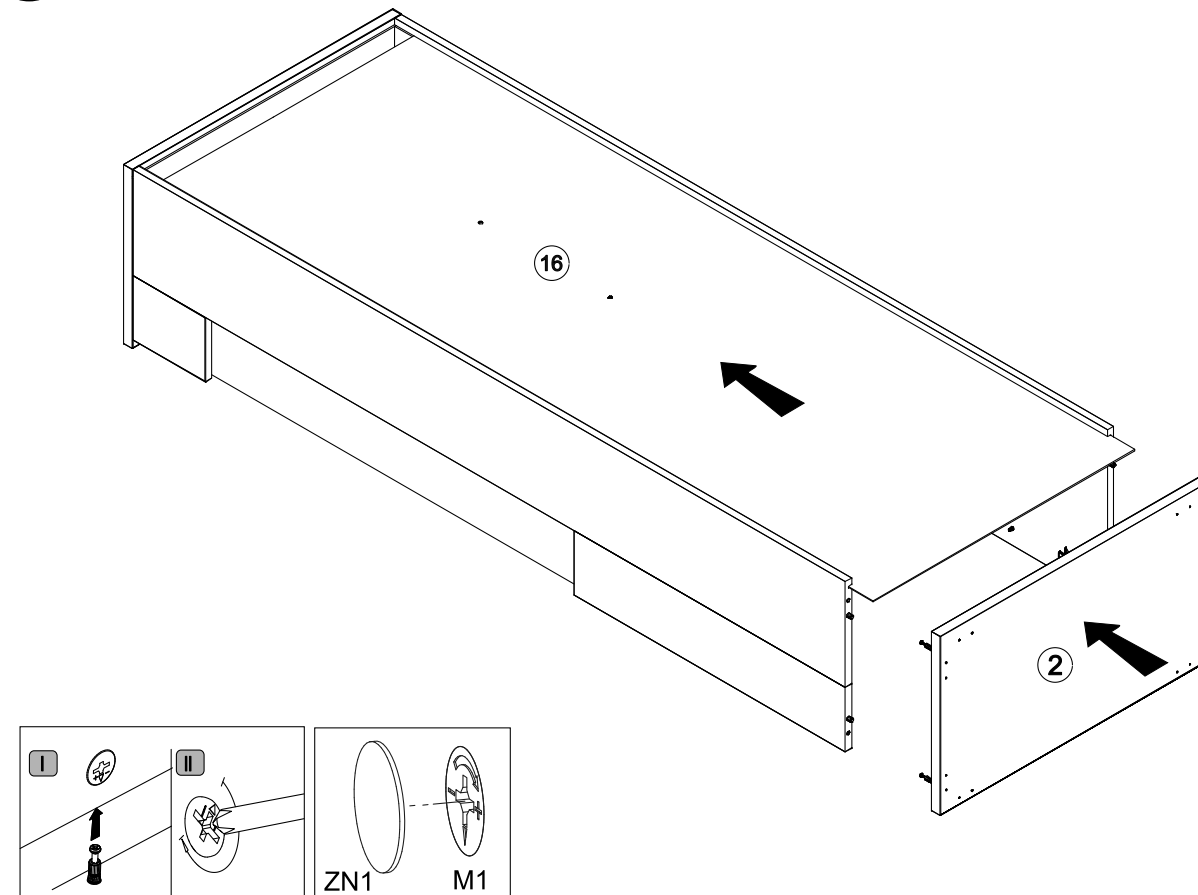
3 ▶



7 ▶

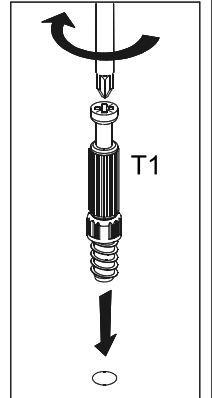
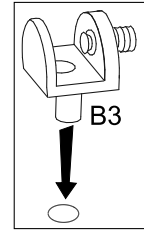
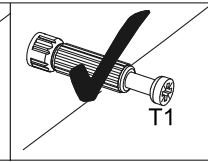
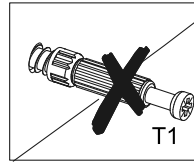
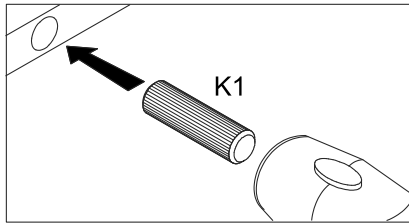
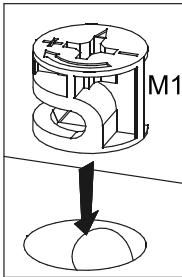
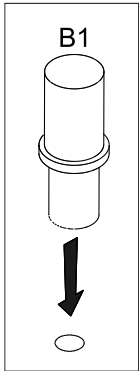
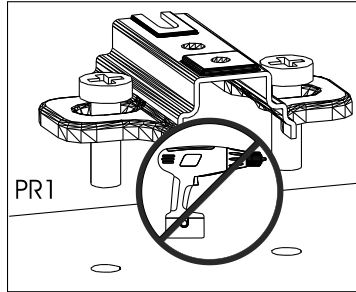
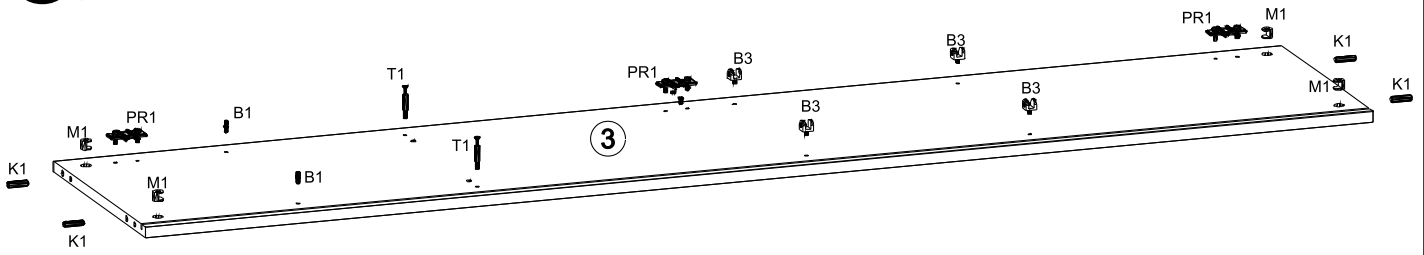


8 ▶

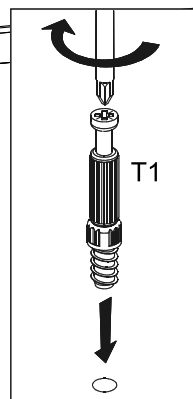
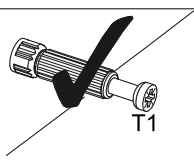
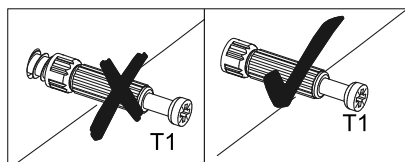
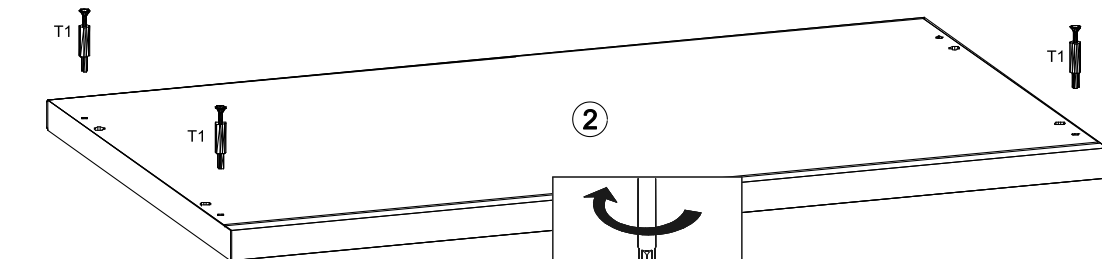
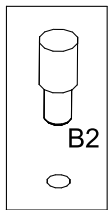
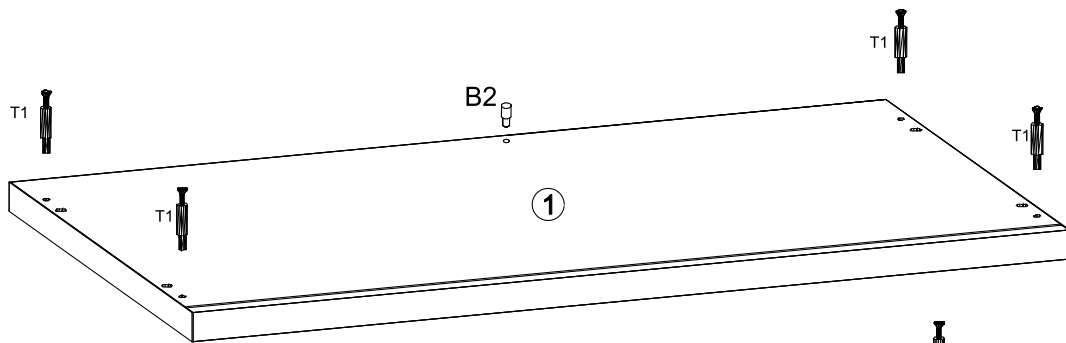


3

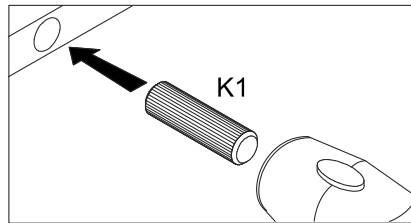
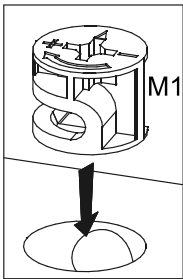
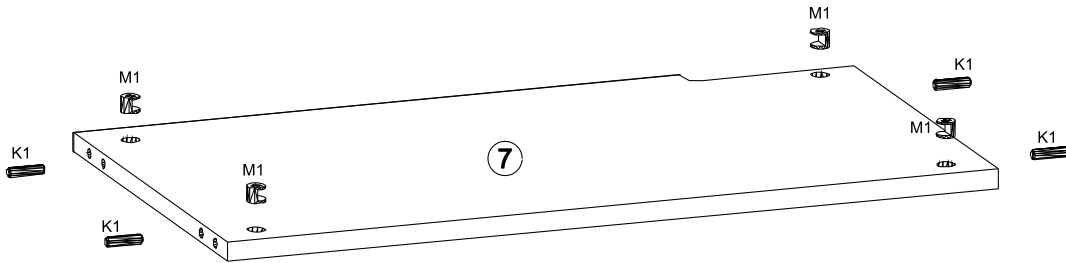
NE 05; NE 06



4



5 ▶



6 ▶

