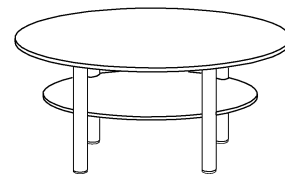


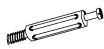


# VICTORIA 2/D

► 111 ▲ 49 ▼ 66



x 4



(a)

x 4



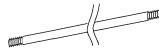
(b)

x 8



(c)

x 4 (475 mm)



(d)

x 4 (459 mm)



(e)

x 4

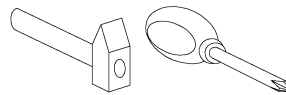


(f)

x 1



(g)



20 min

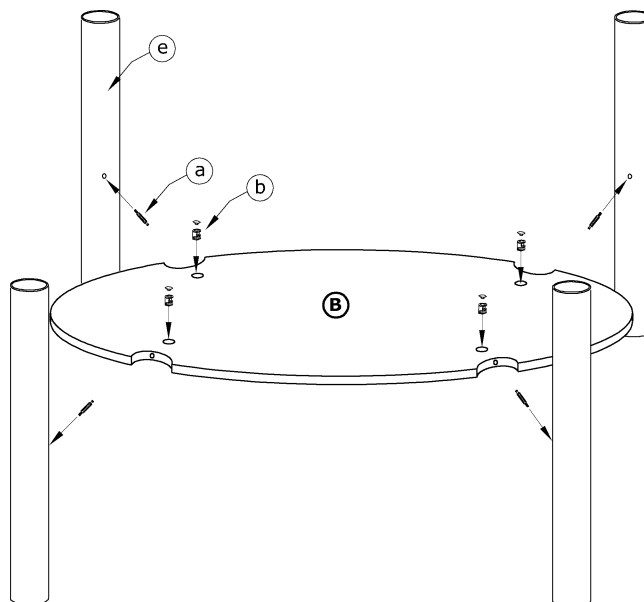


**1** - FAZY MONTAŻU

**A** - OZNACZENIE ELEMENTÓW

**a** - OZNACZENIE AKCESORIÓW

**1**



**2**

