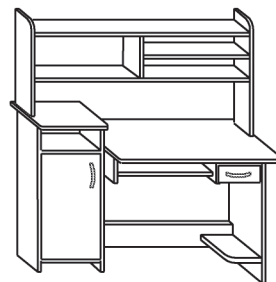
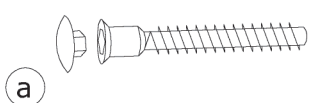


BIURKO KOMPUTEROWE MAX

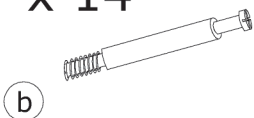
→122↑164↘56



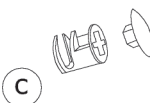
x 42



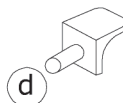
x 14



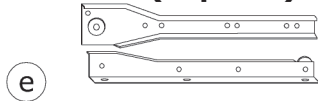
x 14



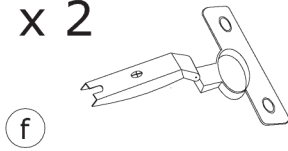
x 4



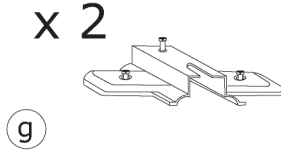
x 2 (kpl.)



x 2



x 2



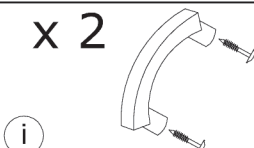
35 min



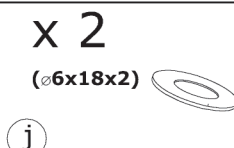
x 6



x 2

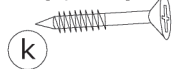


x 2



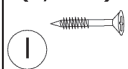
x 4

(3,5x30)



x 28

(3,5x16)



x 50



x 1

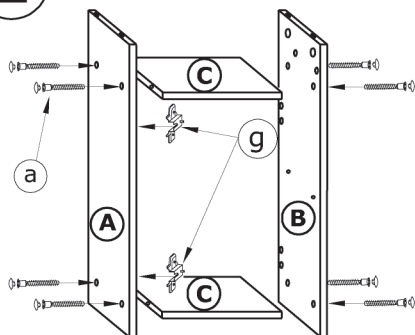


1 - FAZY MONTAŻU

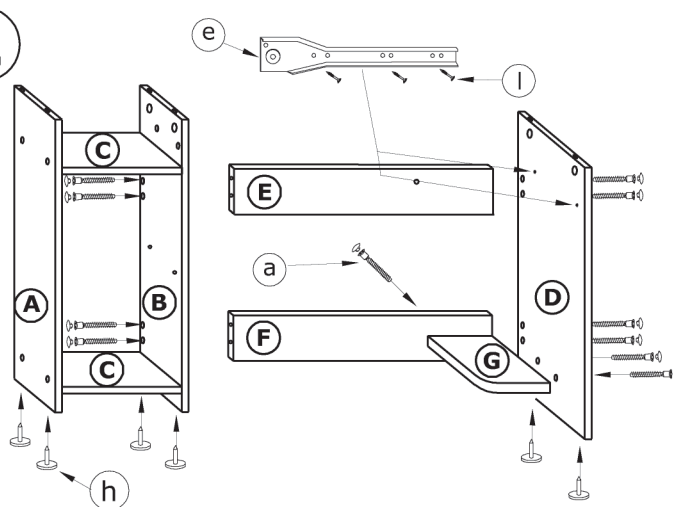
A - OZNACZENIE ELEMENTÓW

a - OZNACZENIE AKCESORIÓW

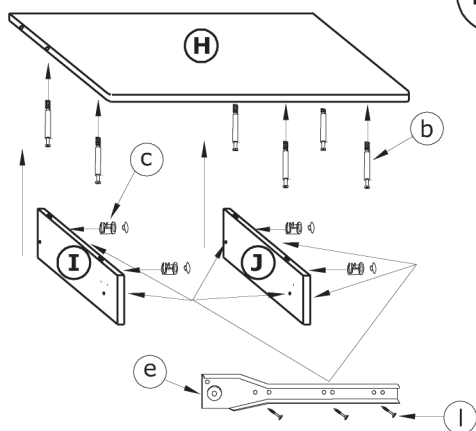
1



2



3



4

