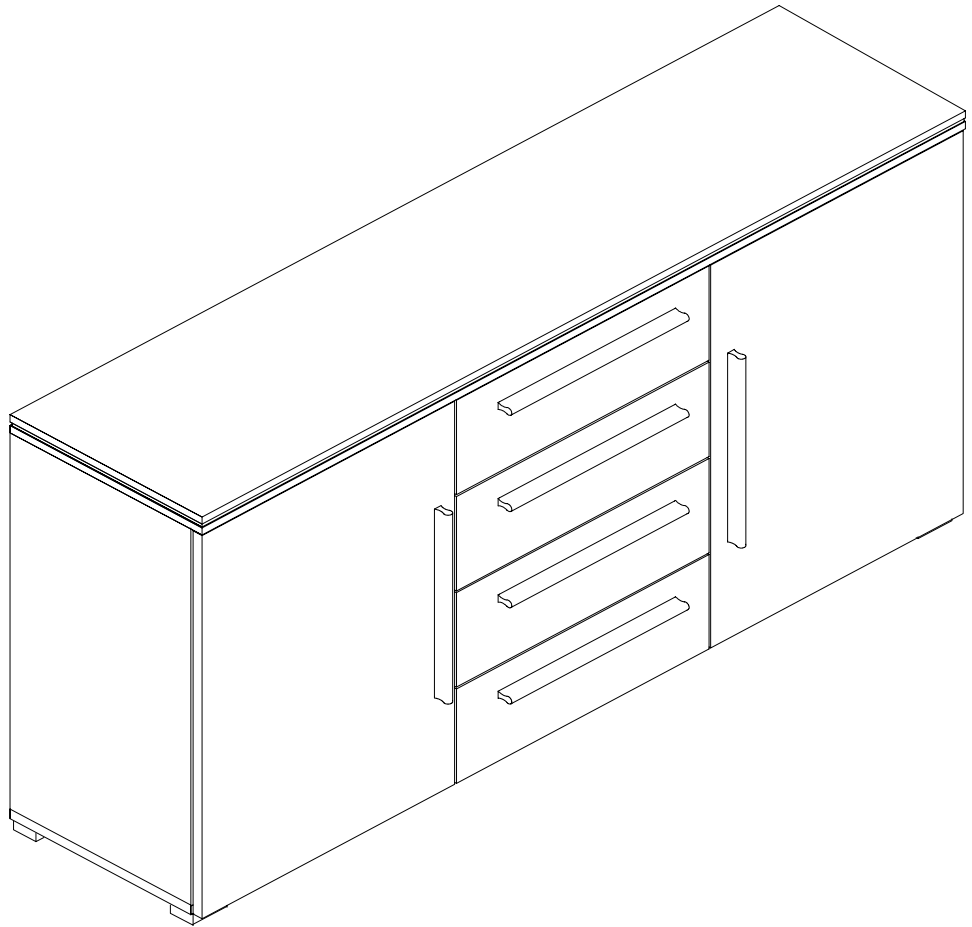


LEVERKUSEN komoda



(HU)

Összeszerelési útmutatót

(SK)

Návod na montáž

(D)

Montageanleitung

(GB)

Assembly instructions

(NL)

Handleiding voor de montage

(PL)

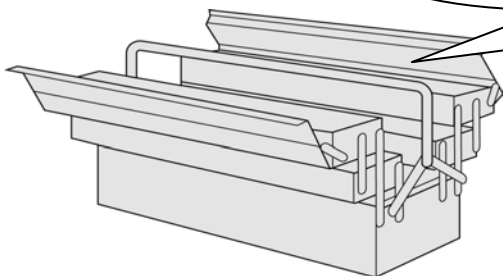
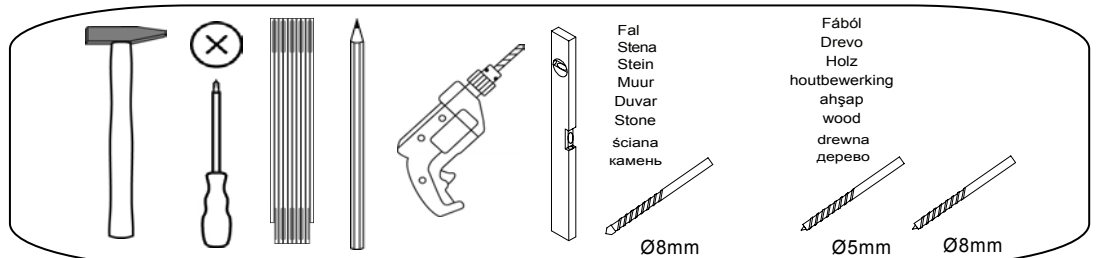
Instrukcja montażu

(TR)

Montaj talimatı

(RU)

Инструкция по сборке



Service•Dienstverlening•Serwis•Servis•Сервисная служба•Szerviz

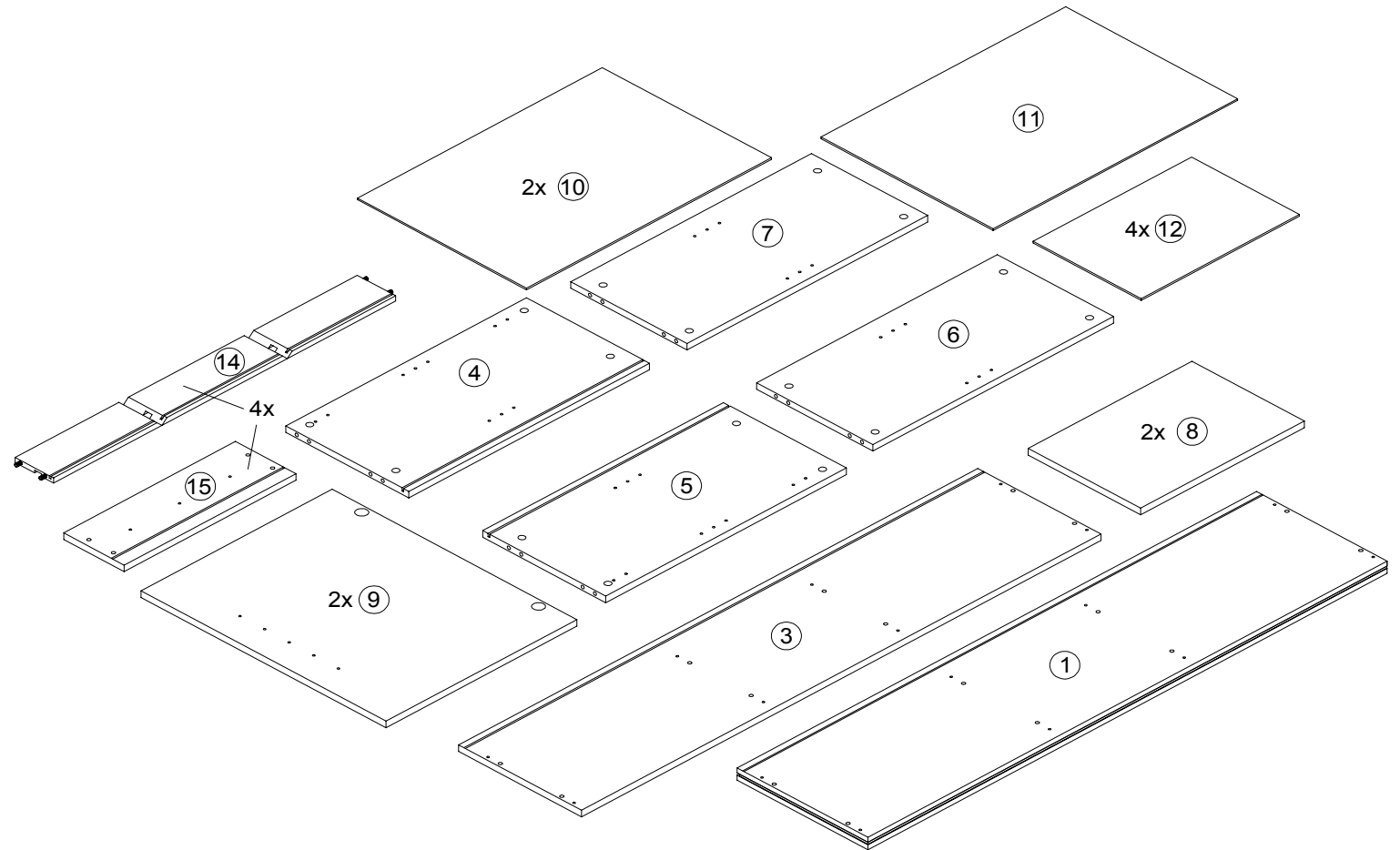
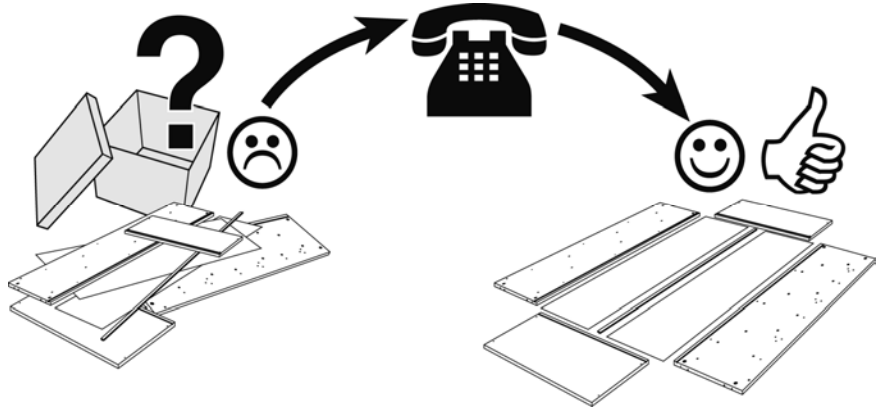
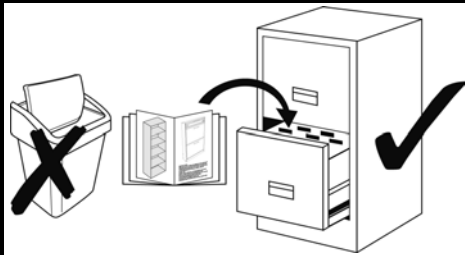
Name•Naam•Nazwa•Isim•Название•Názov•Név


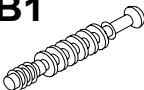
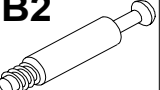
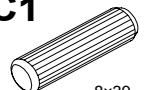

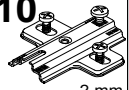


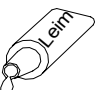
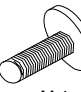
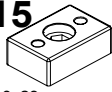
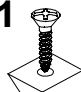






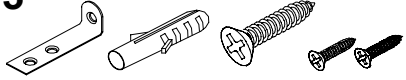
LEVERKUSEN

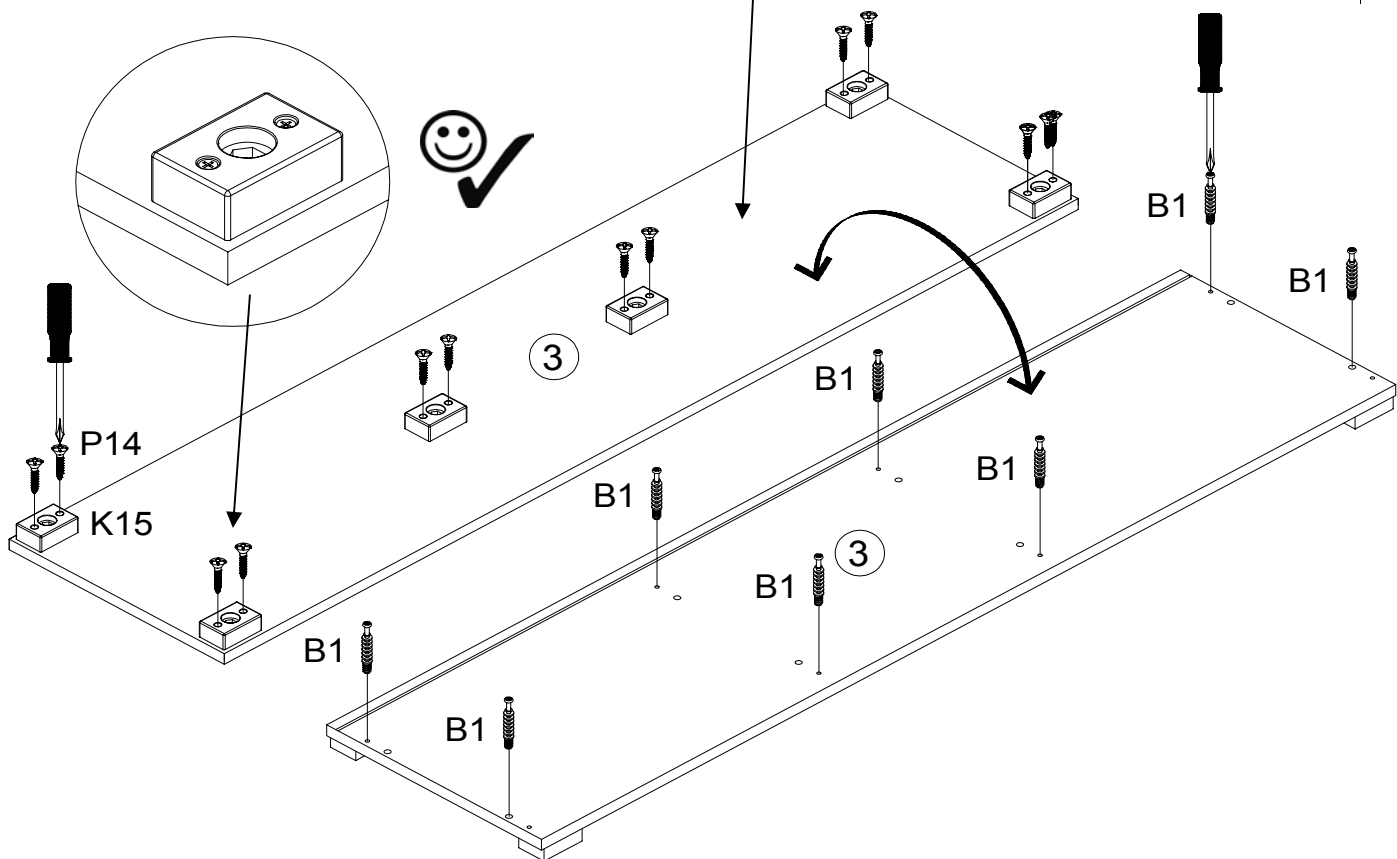
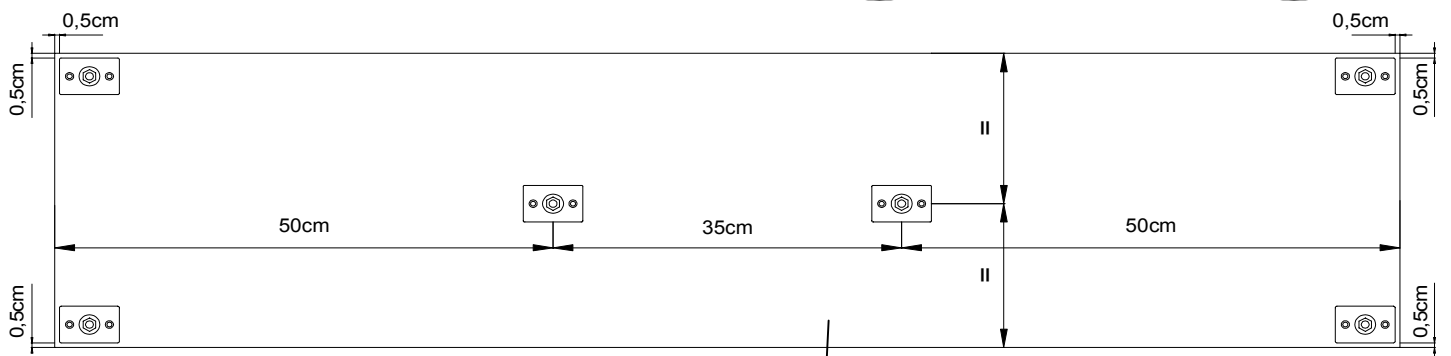
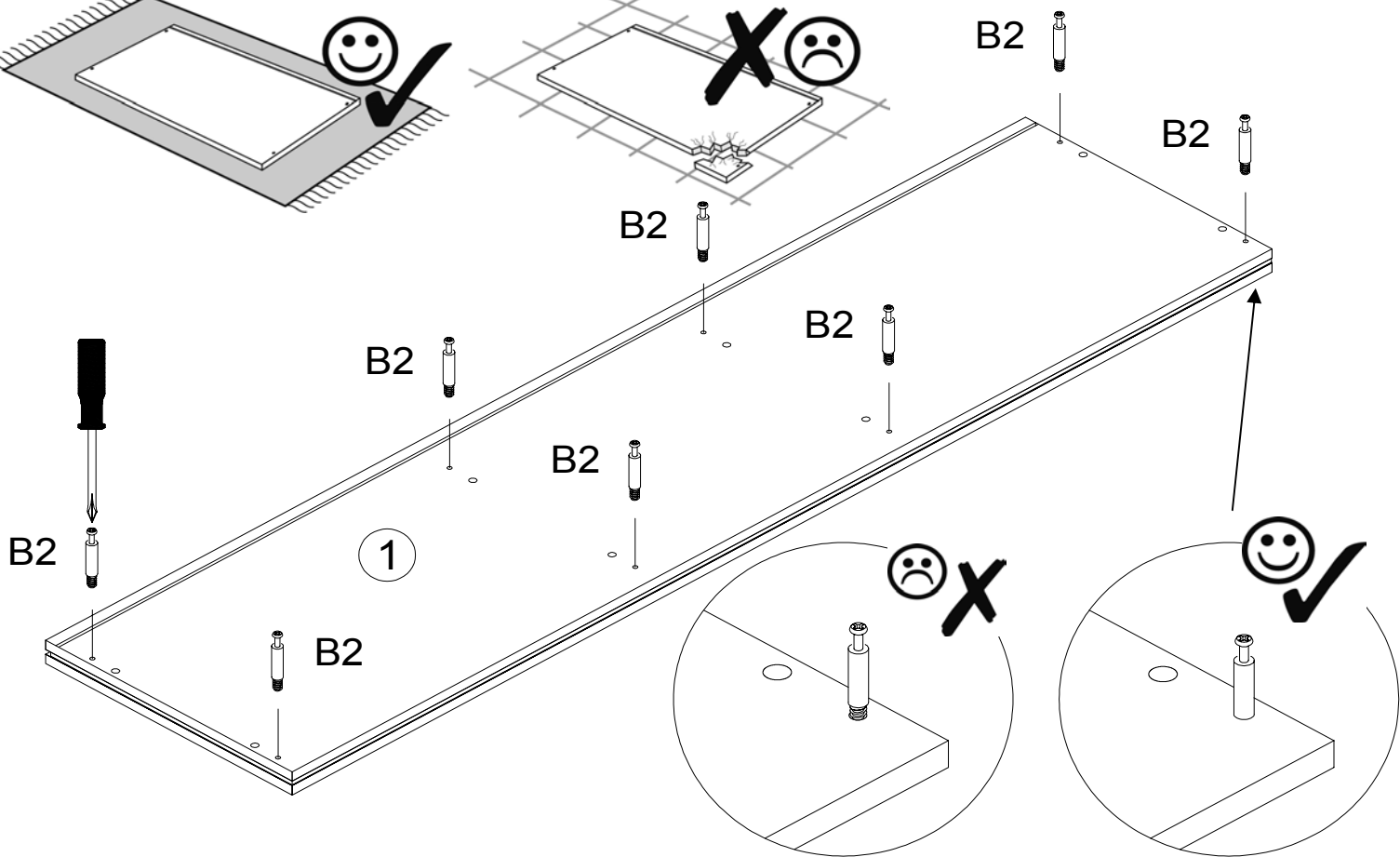
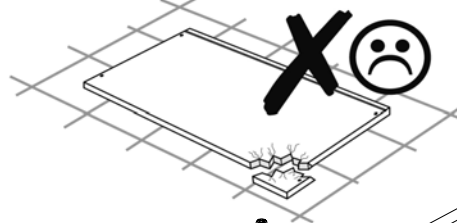
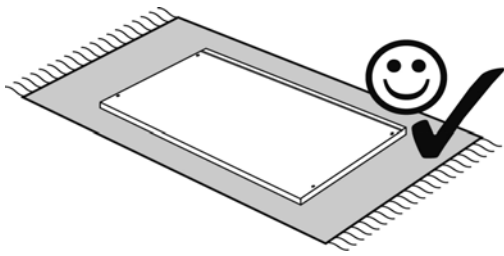
Tур•Tуре•Tür•Тип

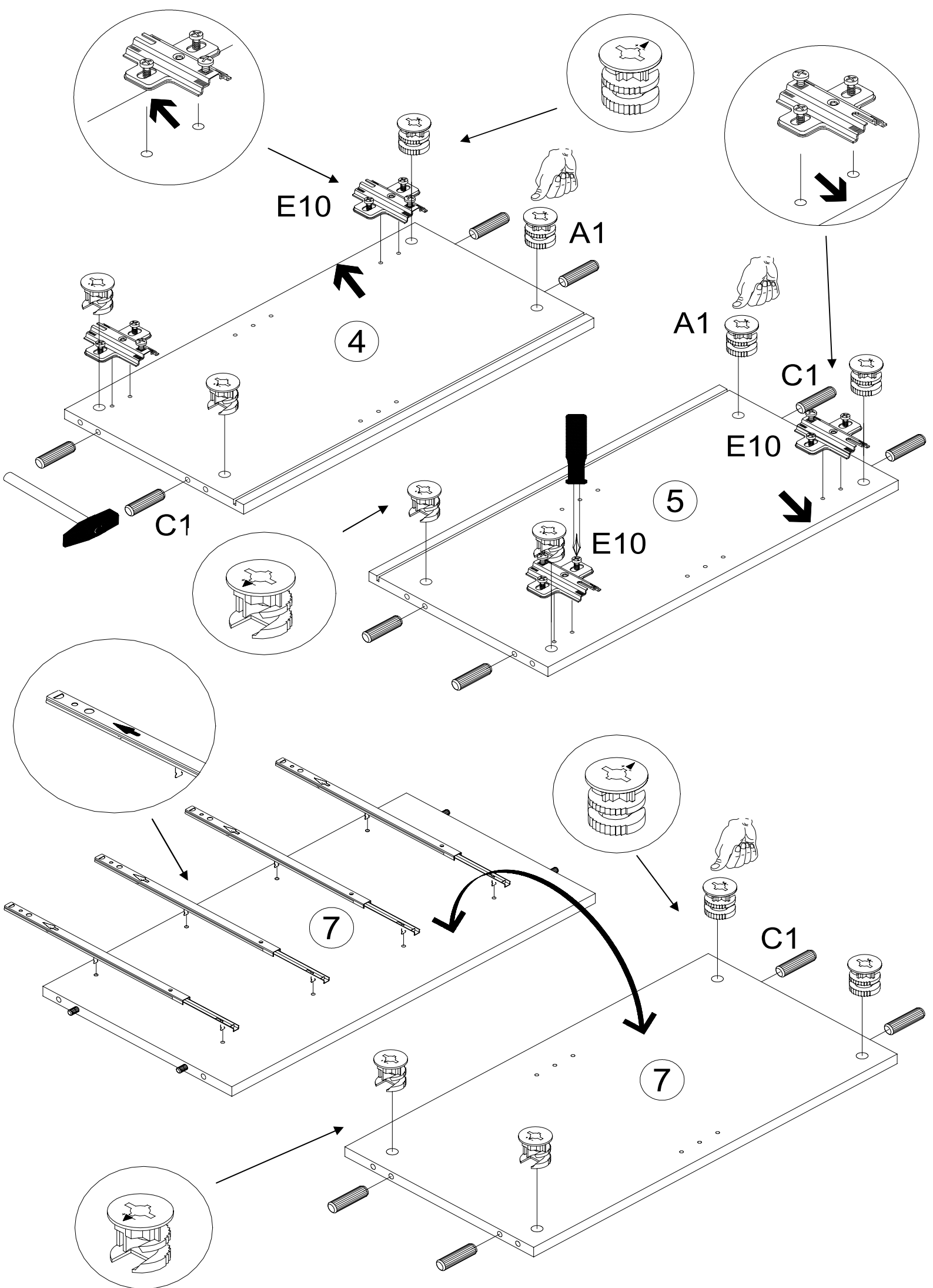
Komoda

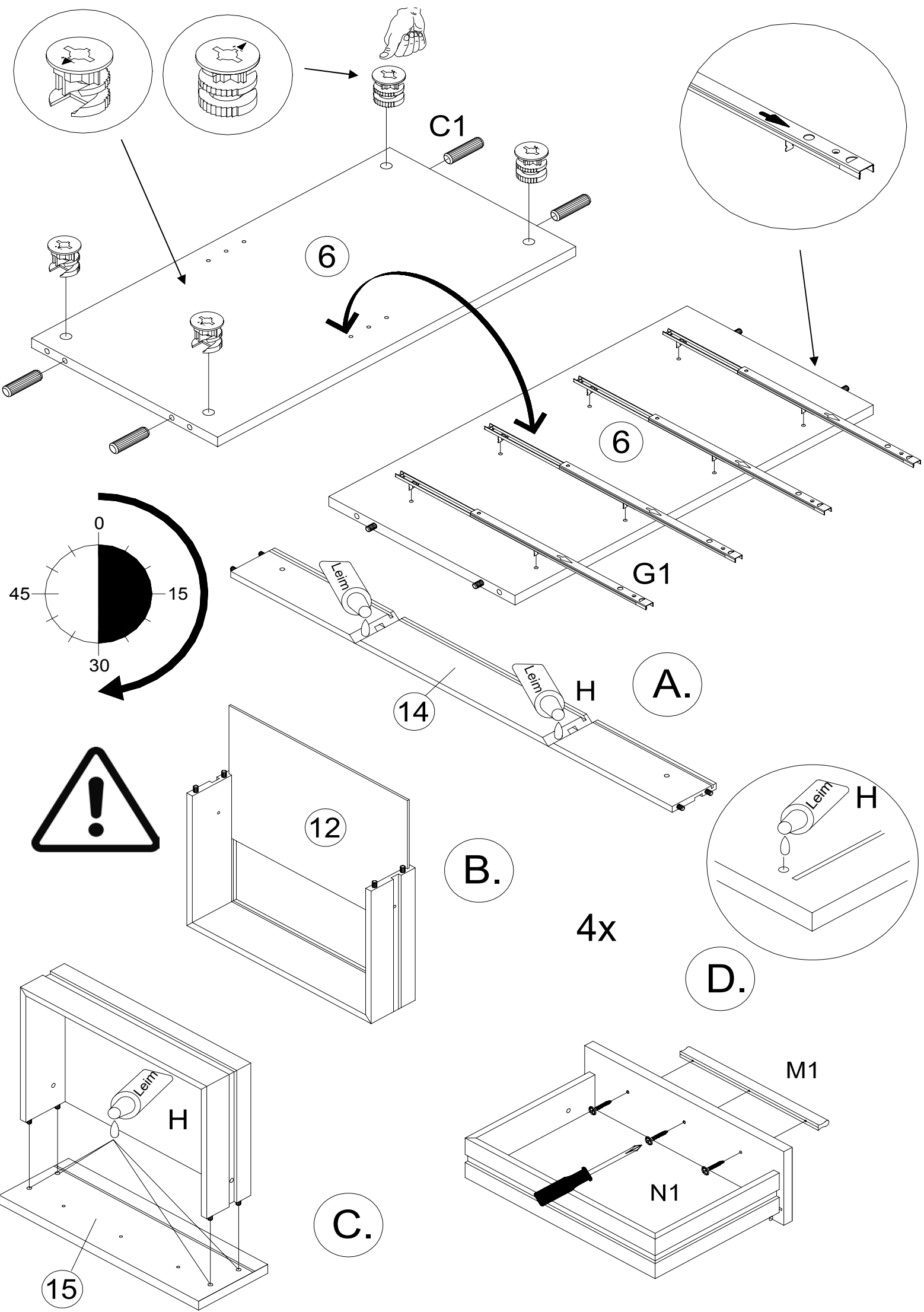
Weiß/ Weiß Glanz
 Schwarz/ Schwarz Glanz
 Grau/ Grau Glanz

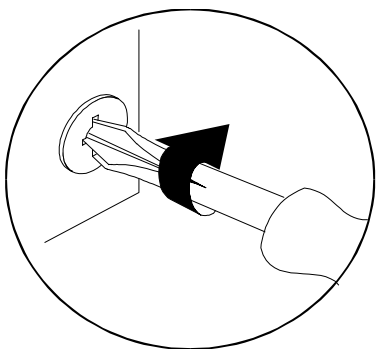
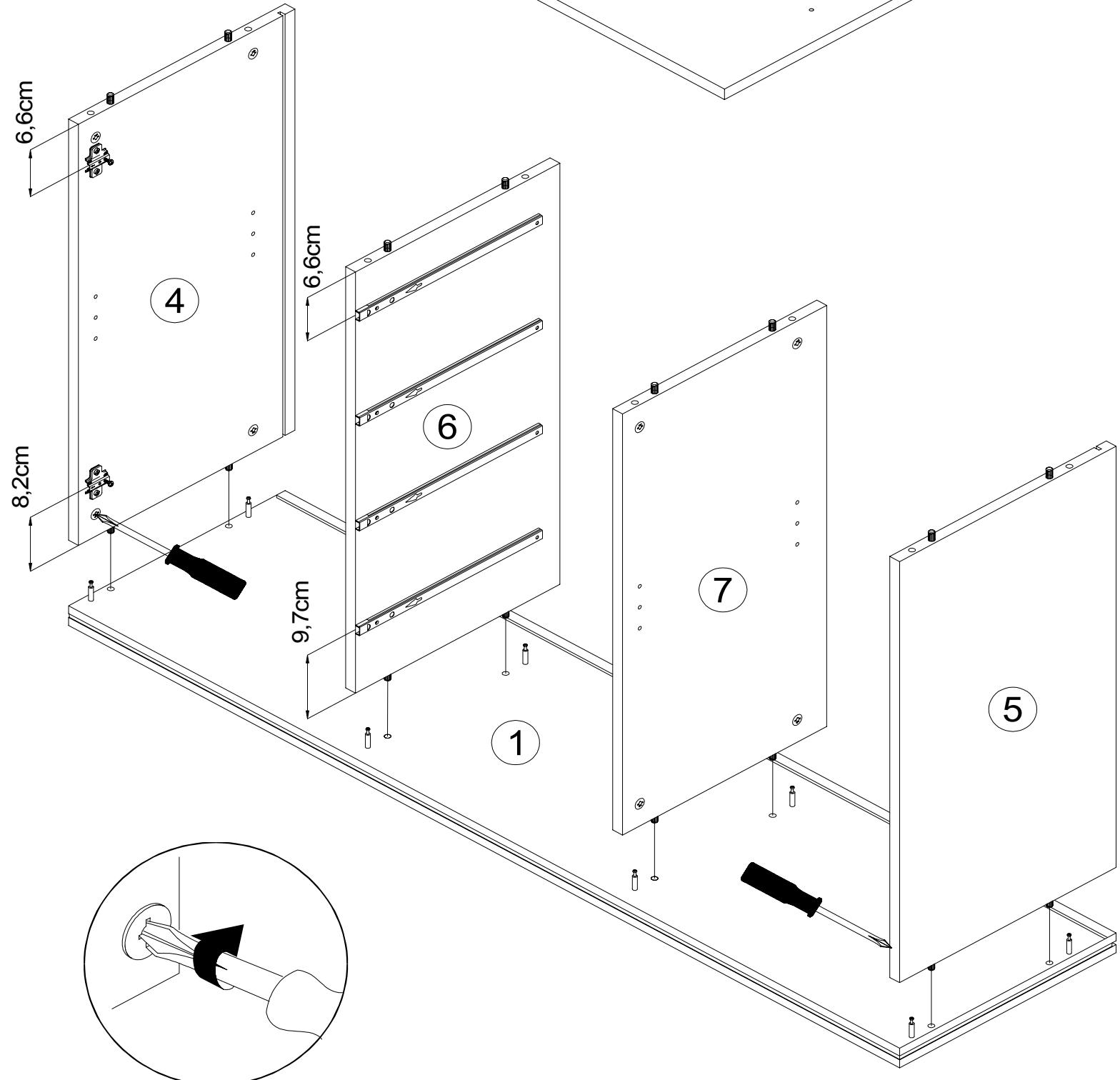
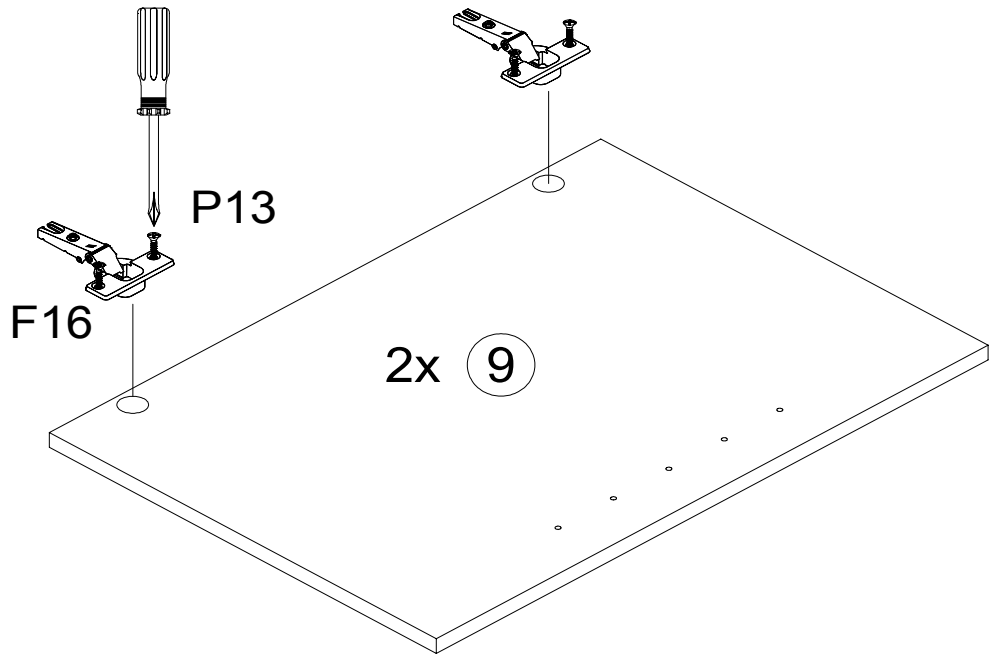
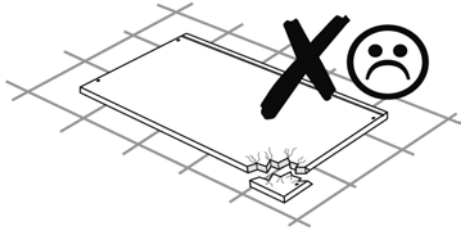
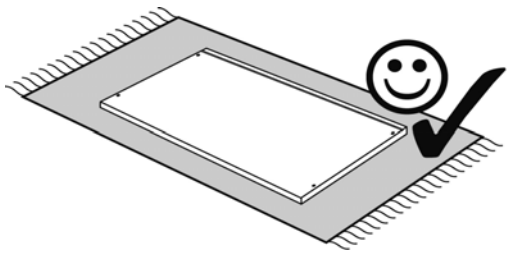


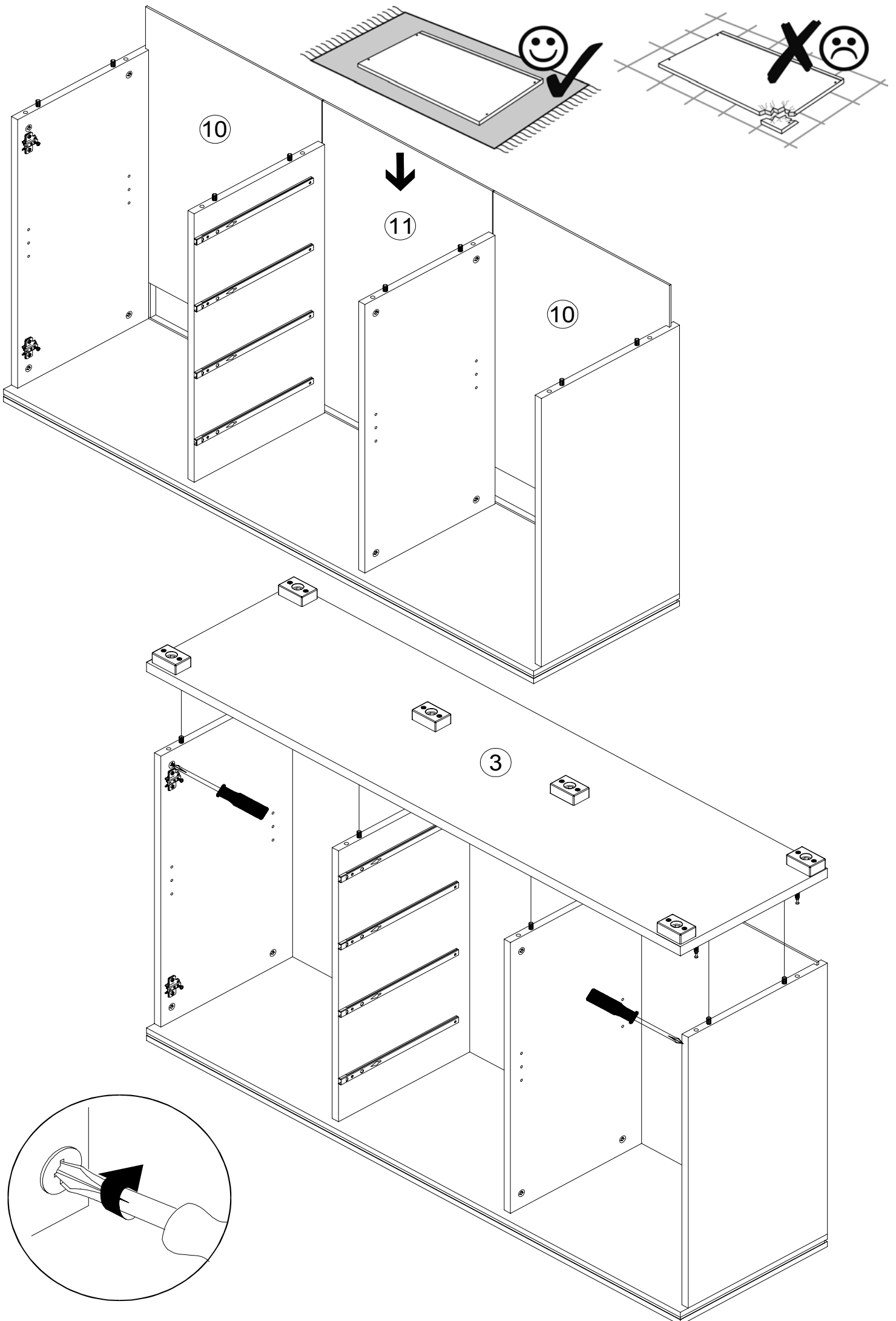
A1 	B1 	B2 	C1  8x30	D2 	E10  2 mm	F16  Kr.0 mm	G1  BA 224mm	H1  Leim
16	8	8	16	8	4	4	8	2
J1  M 4 x 9	K15  60x40x23	L1 	M1  307mm	N1  4,0 x 30	N2  2,7 x 20	P14  3,5 x 22	P13  3,5 x 12	S1 
8	6	4	6	18	10	12	8	16
U5 								
1x Set								

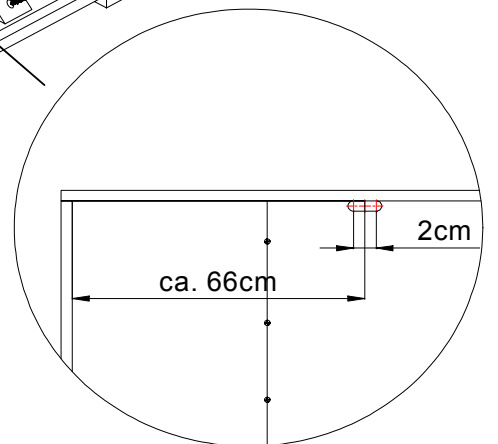
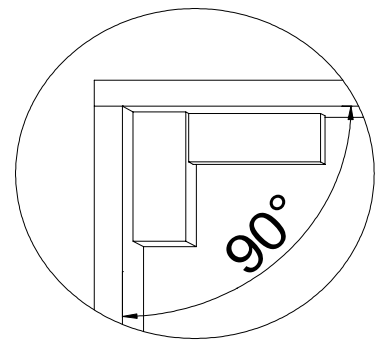
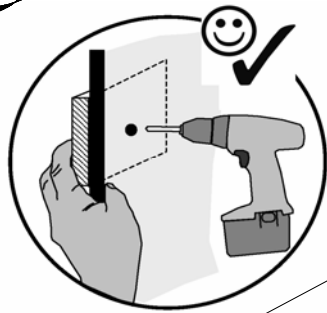
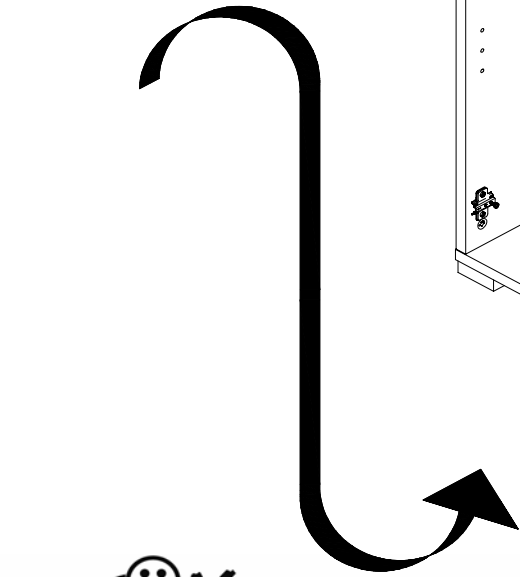
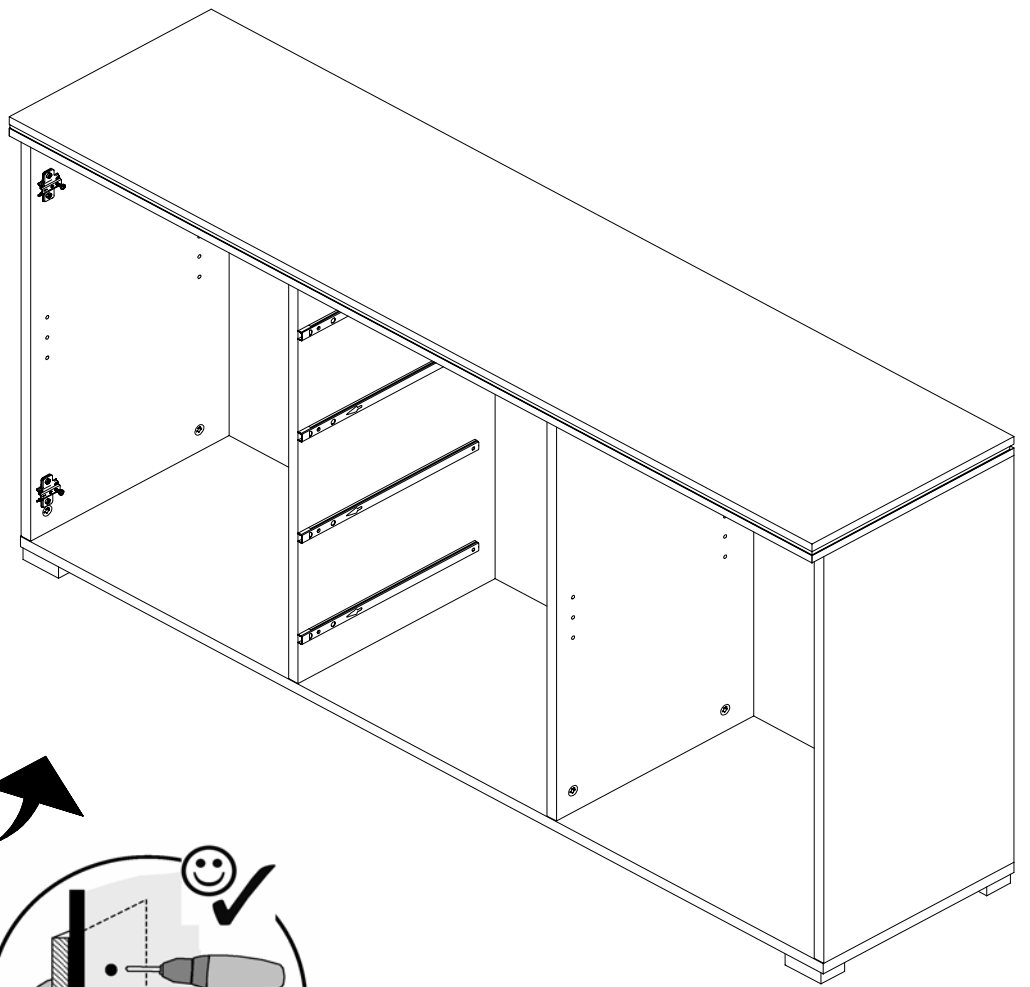












ø8 mm

N2

L1

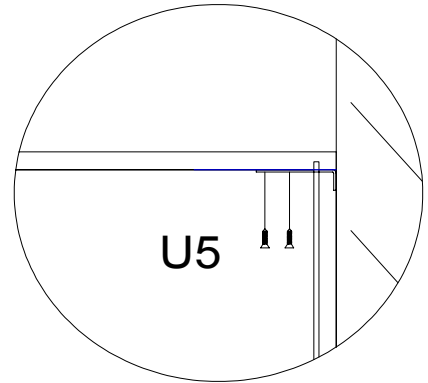
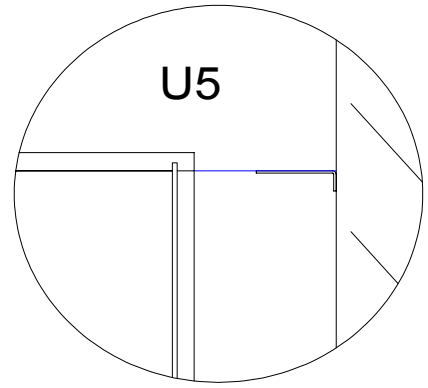
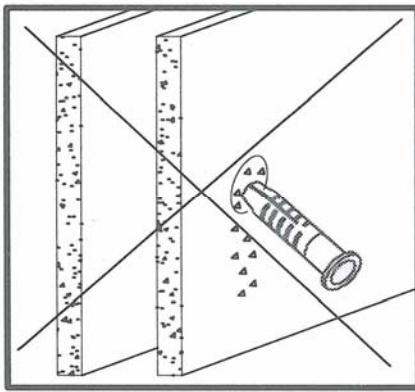
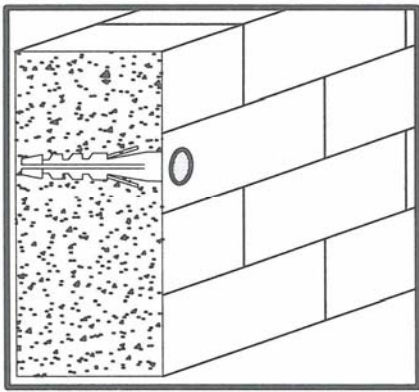
90°

90°

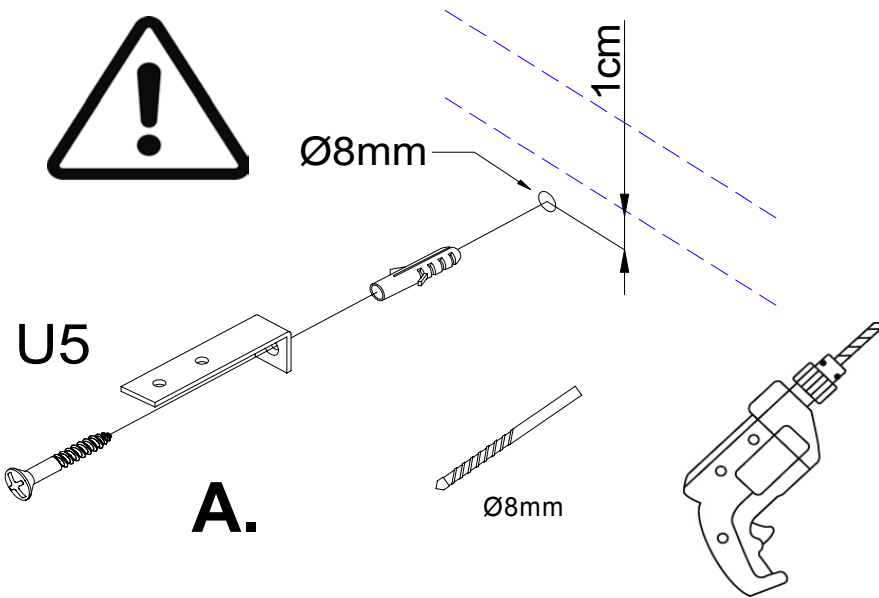
90°



B.



C.



A.

**Optional !
RGB-Clips**

