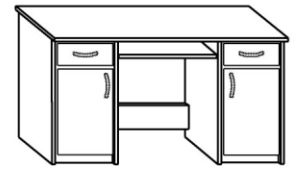


DUET
→ 125 ↑ 75 \ 57

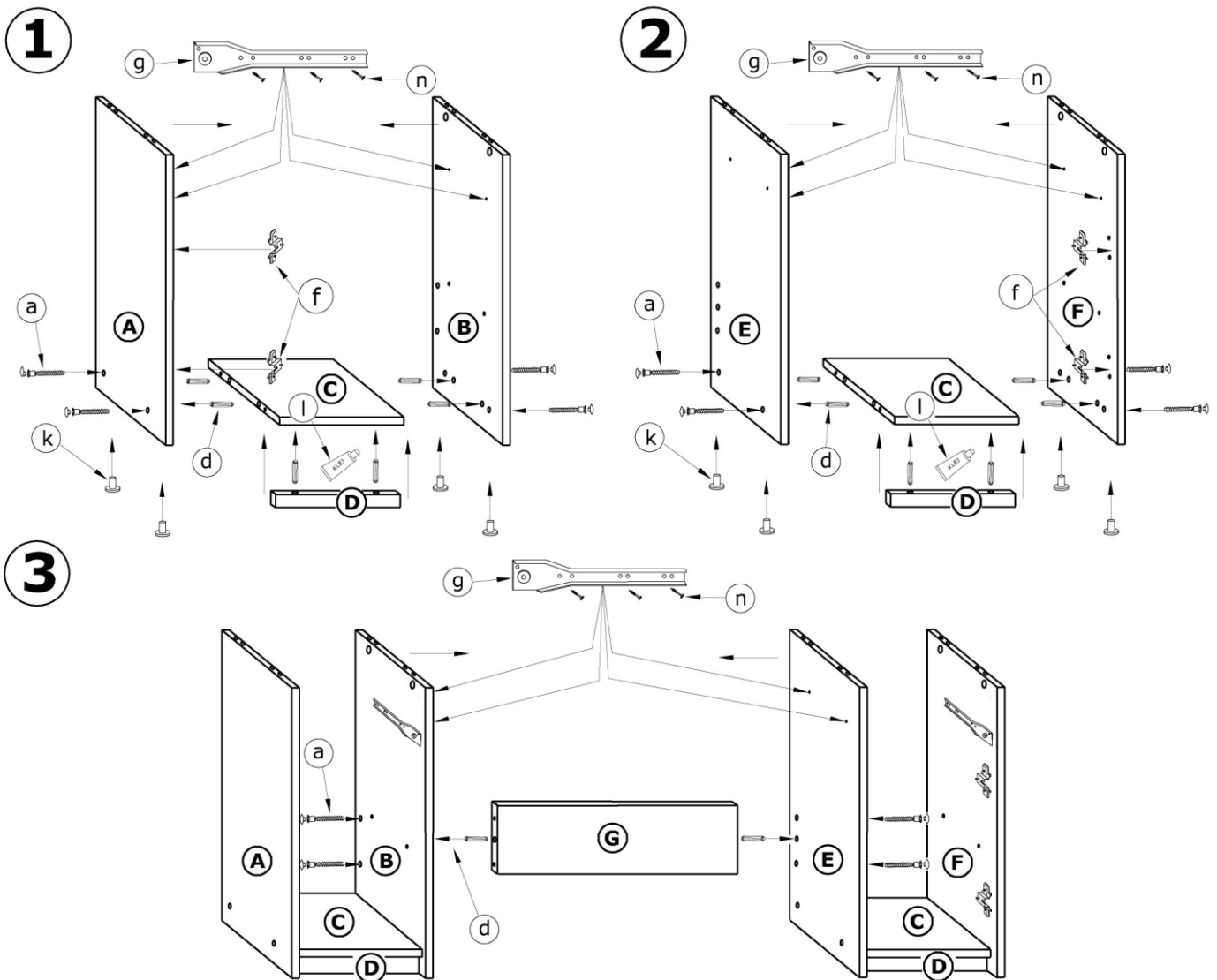


x 12 	x 8 	x 8 	x 22 	 40 min	
x 4 	x 4 	x 3 (400 mm - kpl.) 			
x 4 	x 8 	x 4 (ø6x18x2) 	x 8 		x 1
x 12 (3,5x30) 	x 38 (3,5x16) 	x 40 	x 1 		

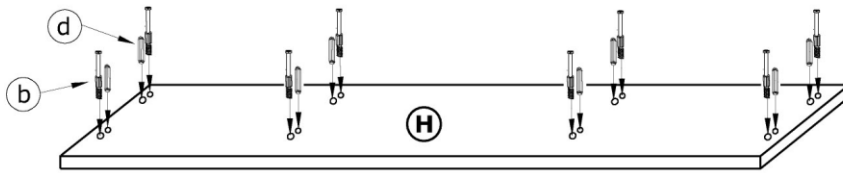
① - FAZY MONTAŻU

Ⓐ - OZNACZENIE ELEMENTÓW

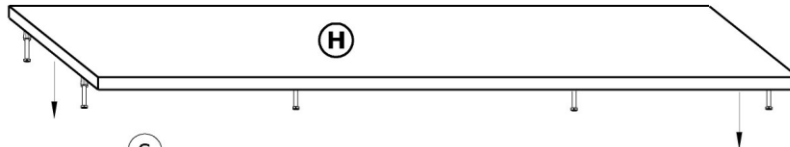
Ⓐ - OZNACZENIE AKCESORIÓW



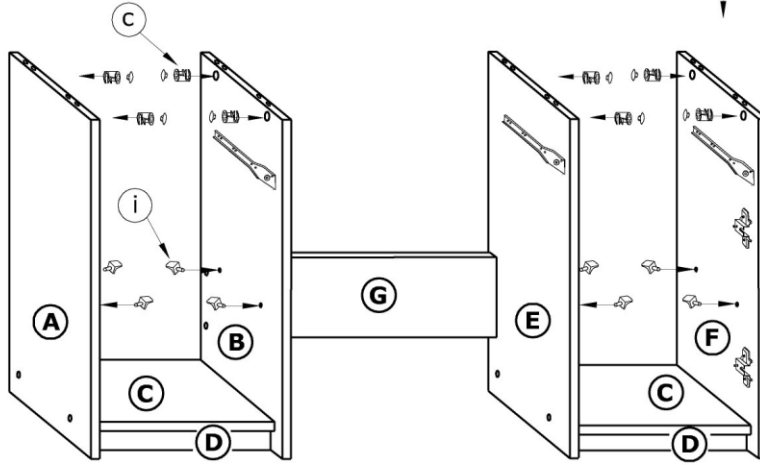
4



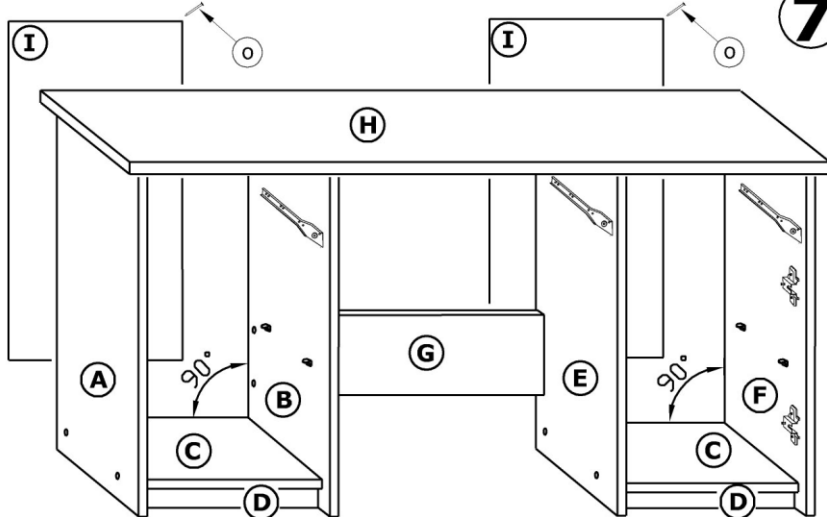
5



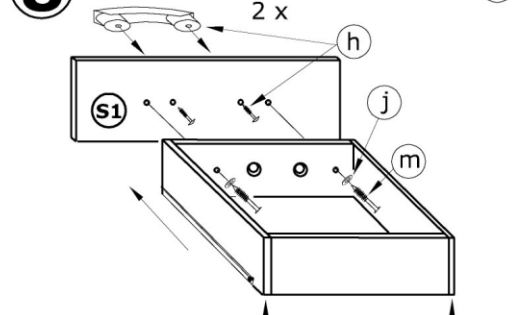
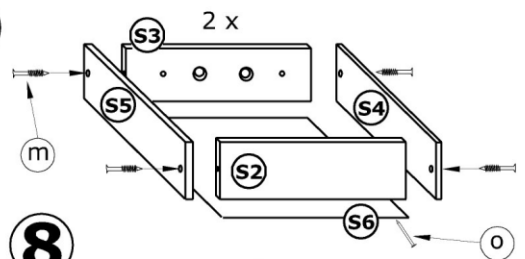
6



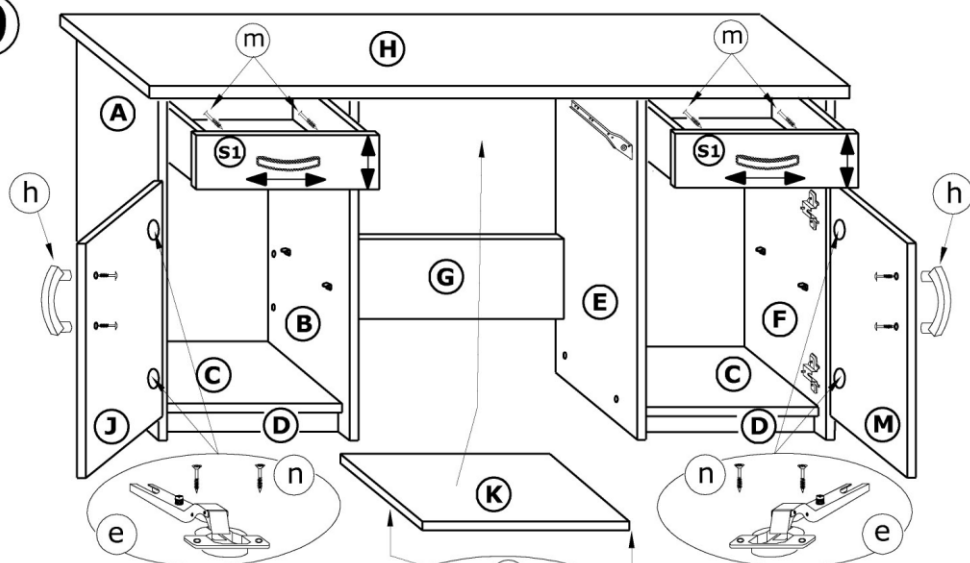
7



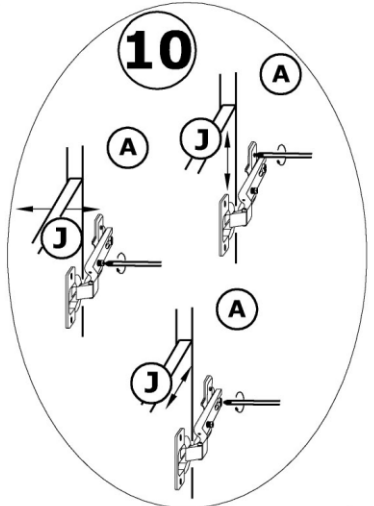
8



9



10



L PÓLKI WKŁADAĆ
PO ZMONTOWANIU
CAŁEGO BIURKA

L PÓLKI WKŁADAĆ
PO ZMONTOWANIU
CAŁEGO BIURKA