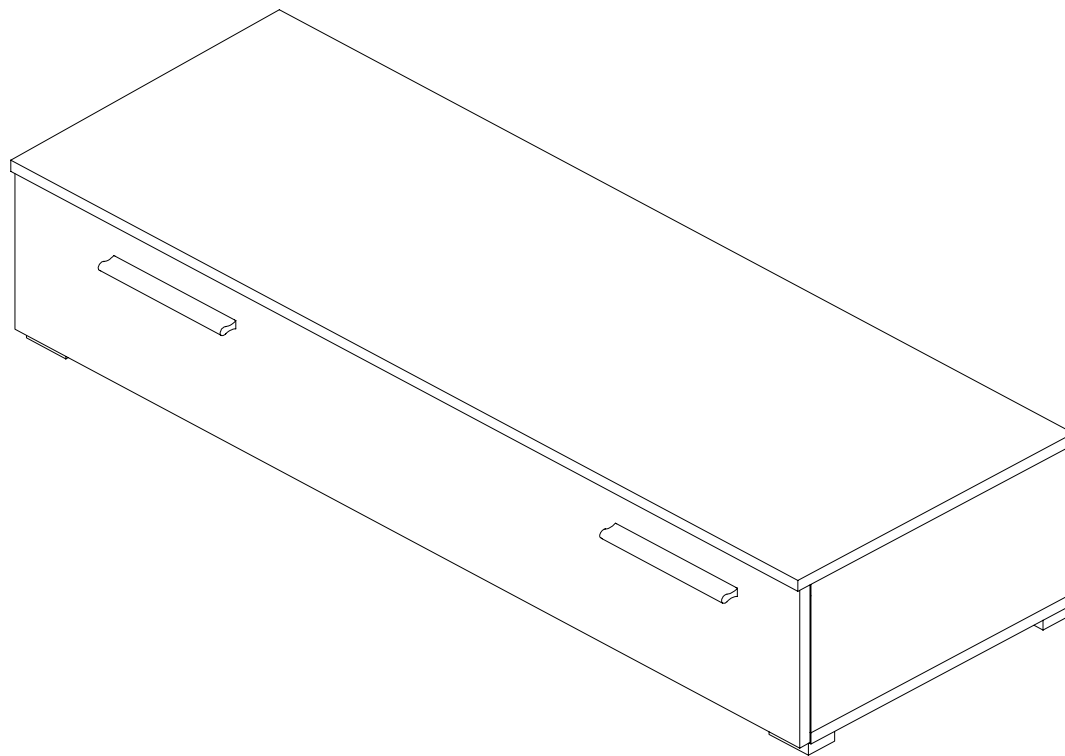


BREMEN Unterteil 120



(HU)

Összeszerelési útmutatót

(SK)

Návod na montáž

(D)

Montageanleitung

(GB)

Assembly instructions

(NL)

Handleiding voor de montage

(PL)

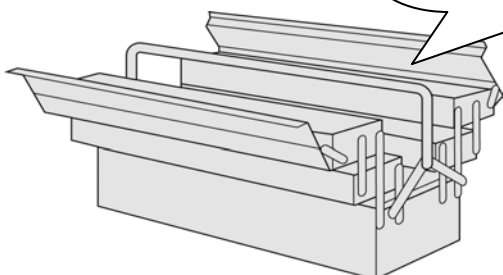
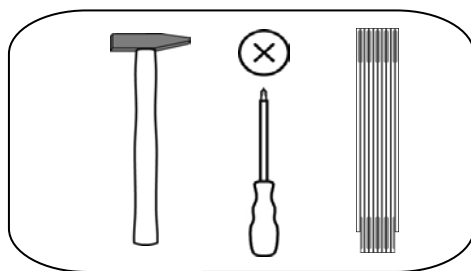
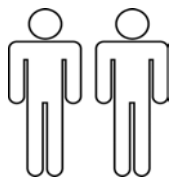
Instrukcja montażu

(TR)

Montaj talimatı

(RU)

Инструкция по сборке



Service•Dienstverlening•Serwis•Servis•Сервисная служба•Szerviz

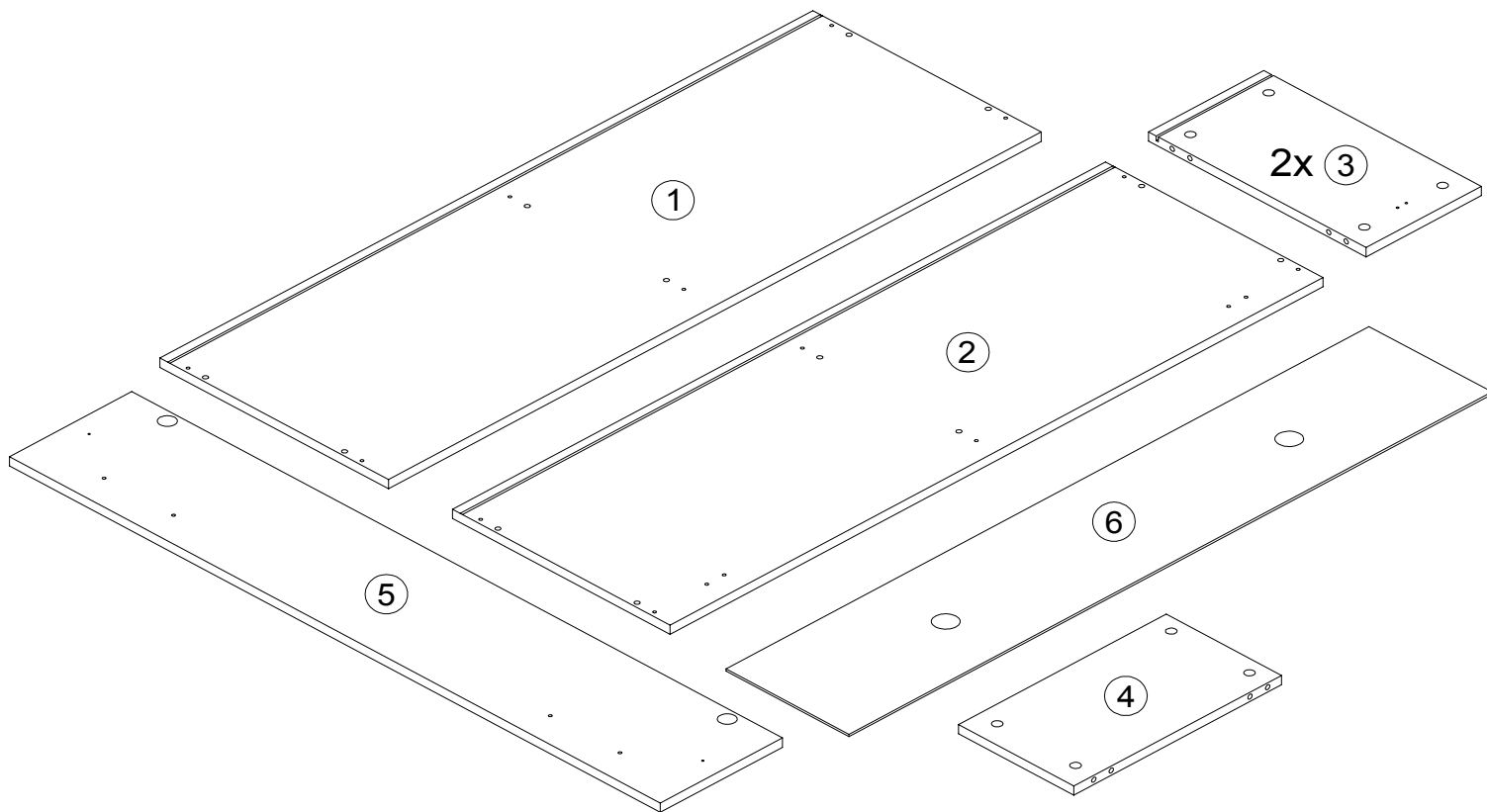
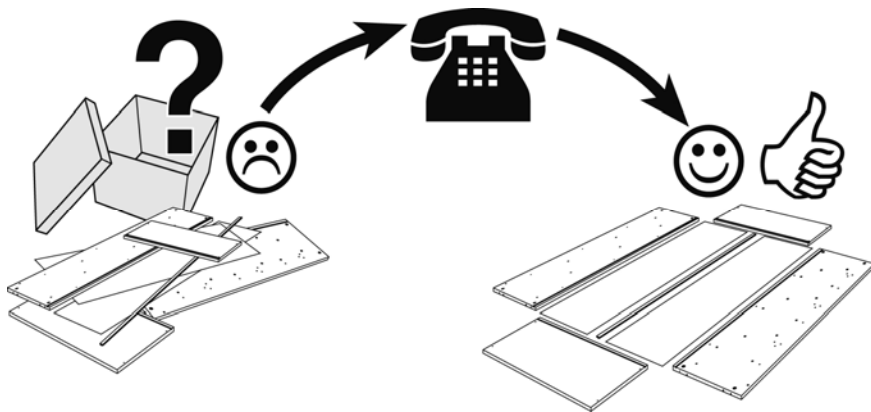
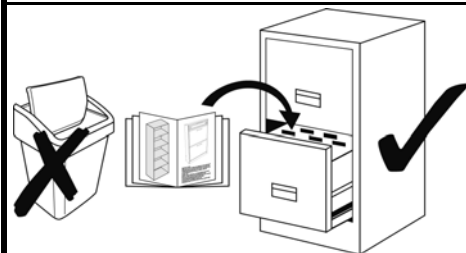
Name•Naam•Nazwa•Isim•Название•Názov•Név

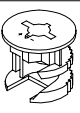
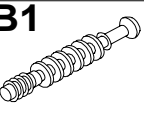
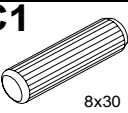
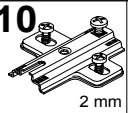
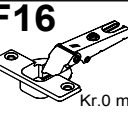
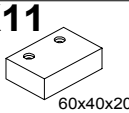
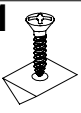
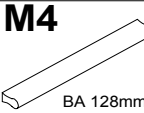

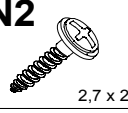
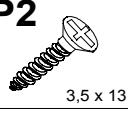
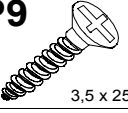
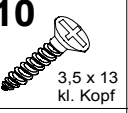
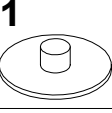
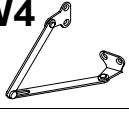
BREMEN

Typ•Type•Тип•Тип

TV-Unterteil 120cm


 Weiß Matt/ Weiß Glanz
 Schwarz Matt / Schwarz Glanz



A1  12	B1  12	C1  8x30 12	E10  2 mm 2	F16  Kr.0 mm 2	K11  60x40x20 5	L1  4	M4  BA 128mm 2	N1  4,0 x 30 6
N2  2,7 x 20 3	P2  3,5 x 13 6	P9  3,5 x 25 10	P10  3,5 x 13 kl. Kopf 8	S1  12	W4  2			

