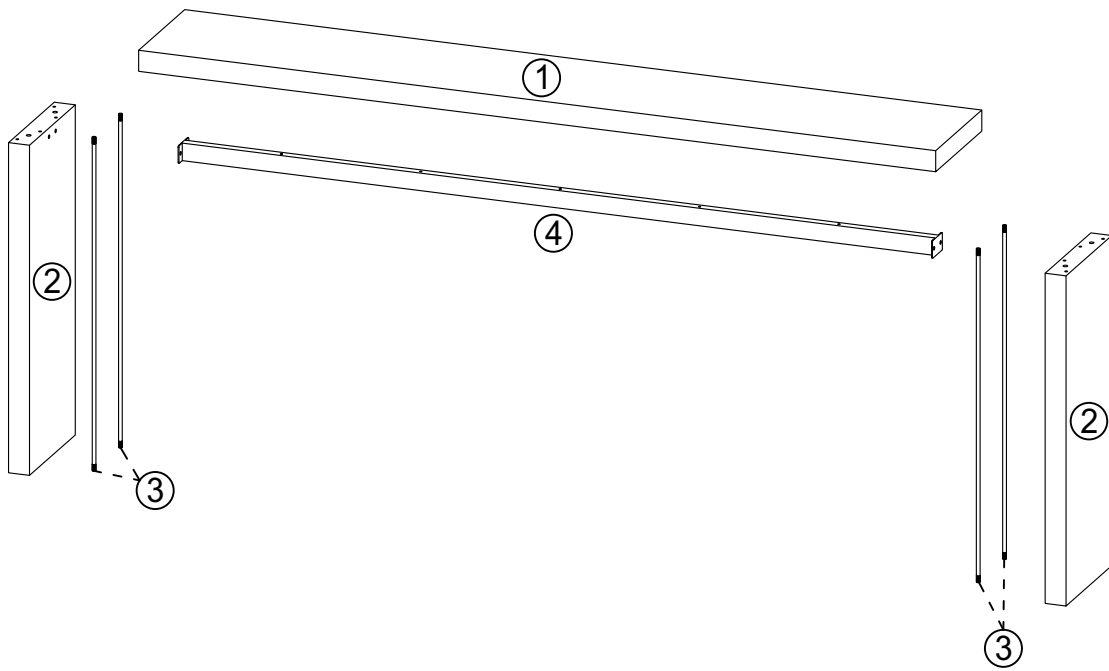
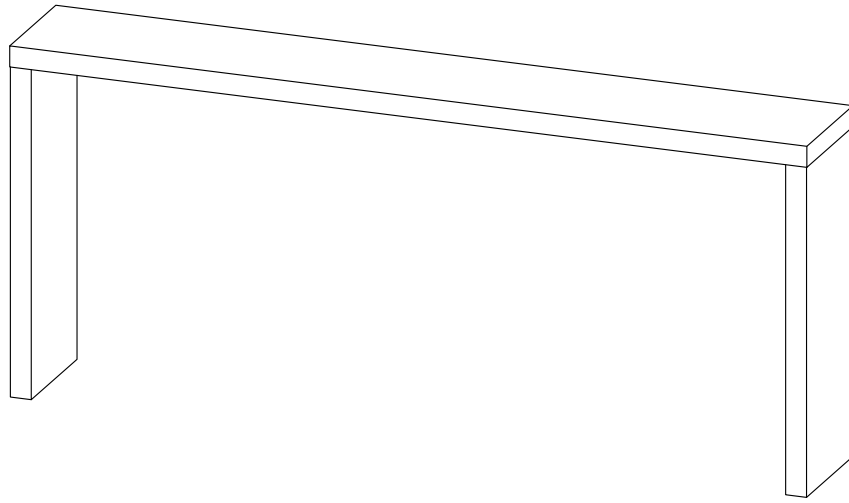

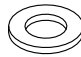
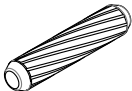

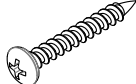

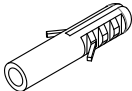
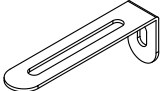
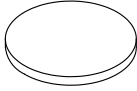
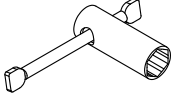
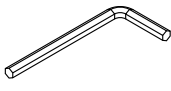
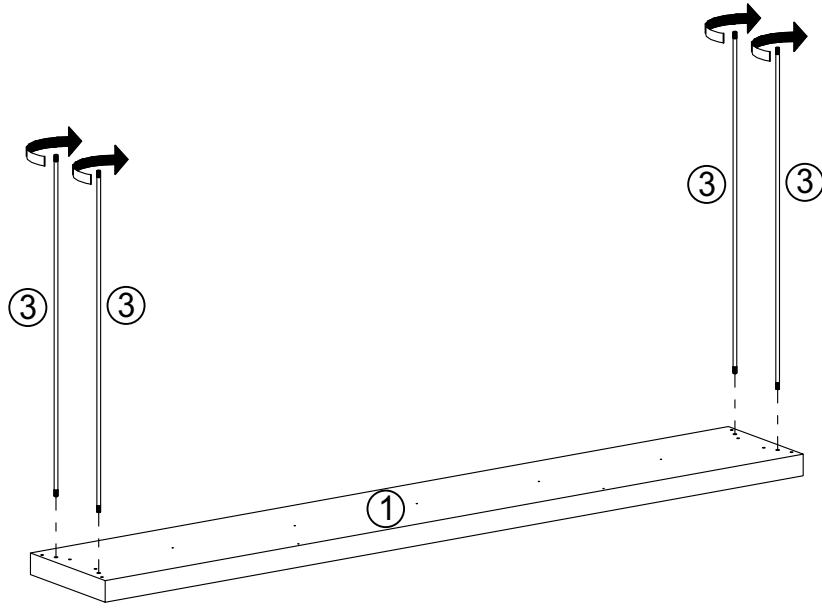


FITRON

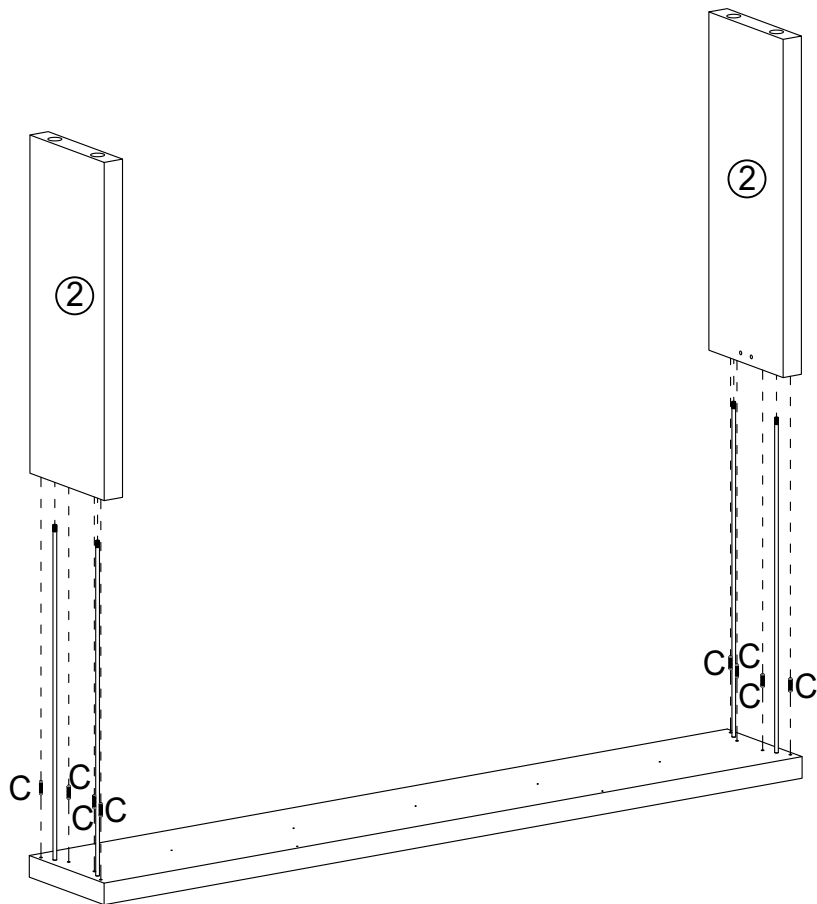


<p>A</p>  <p>x4</p>	<p>B</p>  <p>x4</p>	<p>C</p>  <p>x8</p>	<p>D</p>  <p>x4</p>	<p>E</p>  <p>x7</p>	<p>F</p>  <p>x2</p>
<p>G</p>  <p>x2</p>	<p>H</p>  <p>x2</p>	<p>I</p>  <p>x4</p>	<p>J</p>  <p>x1</p>	<p>K</p>  <p>x1</p>	

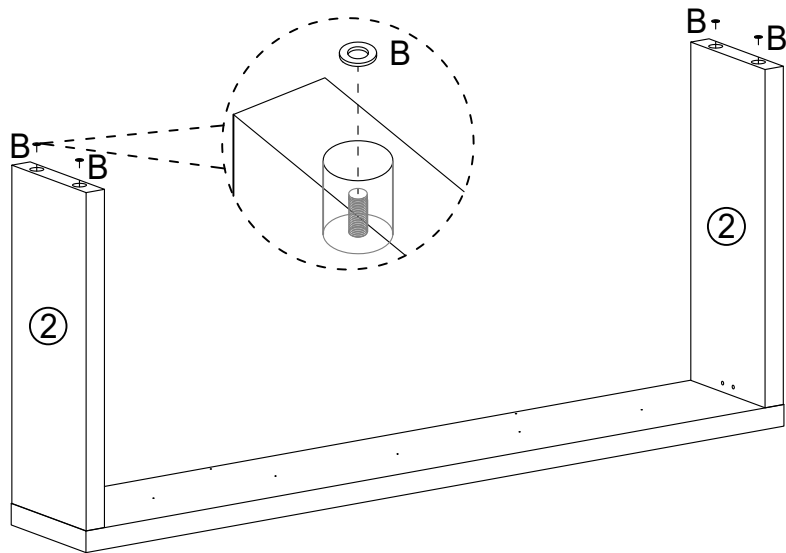
1



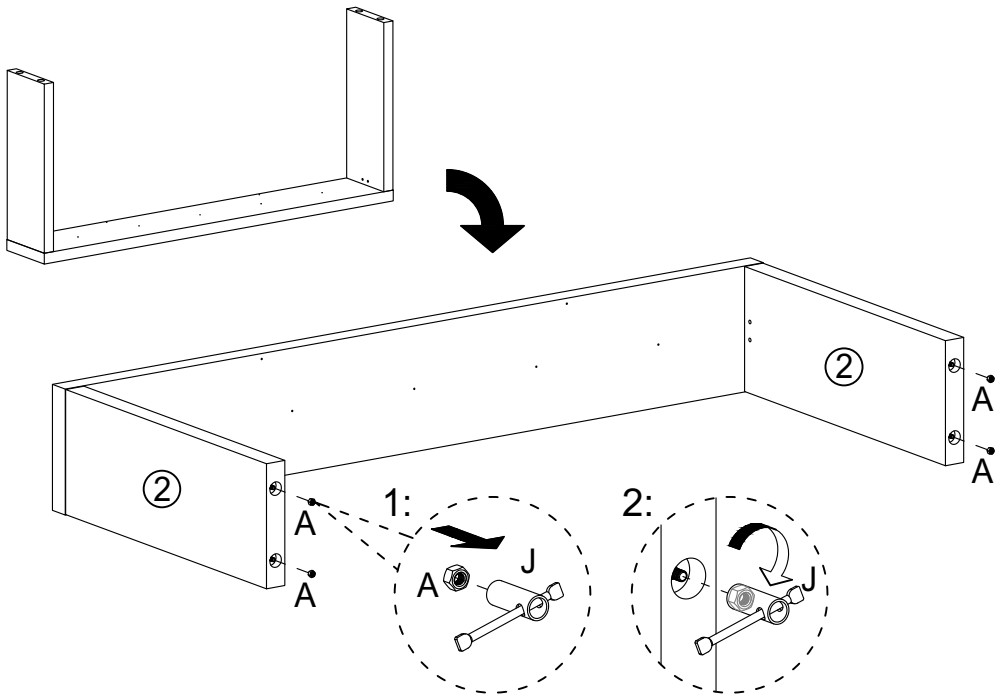
2



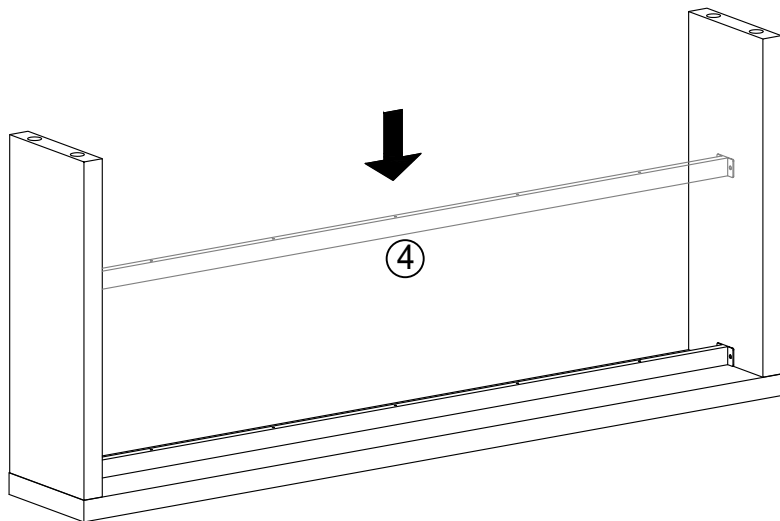
3



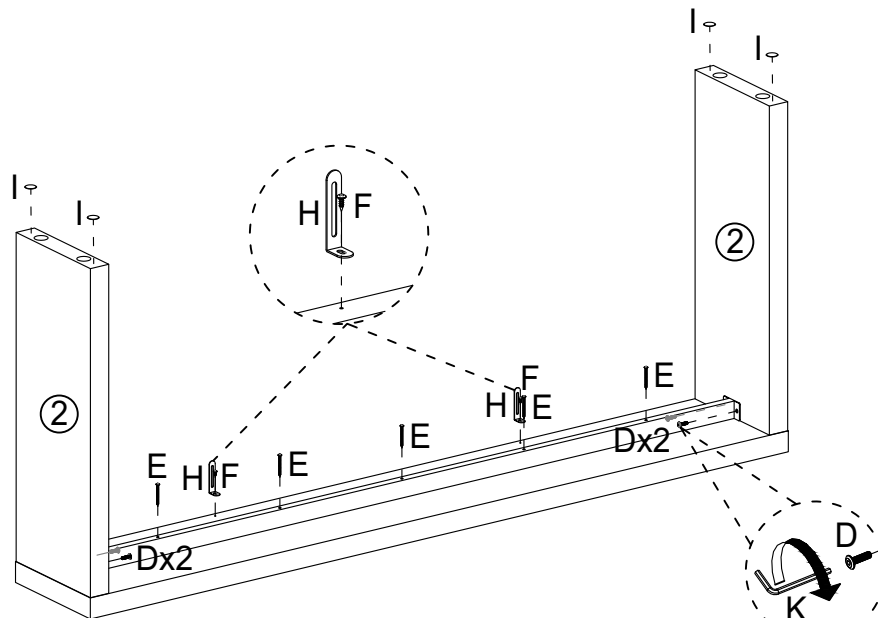
4



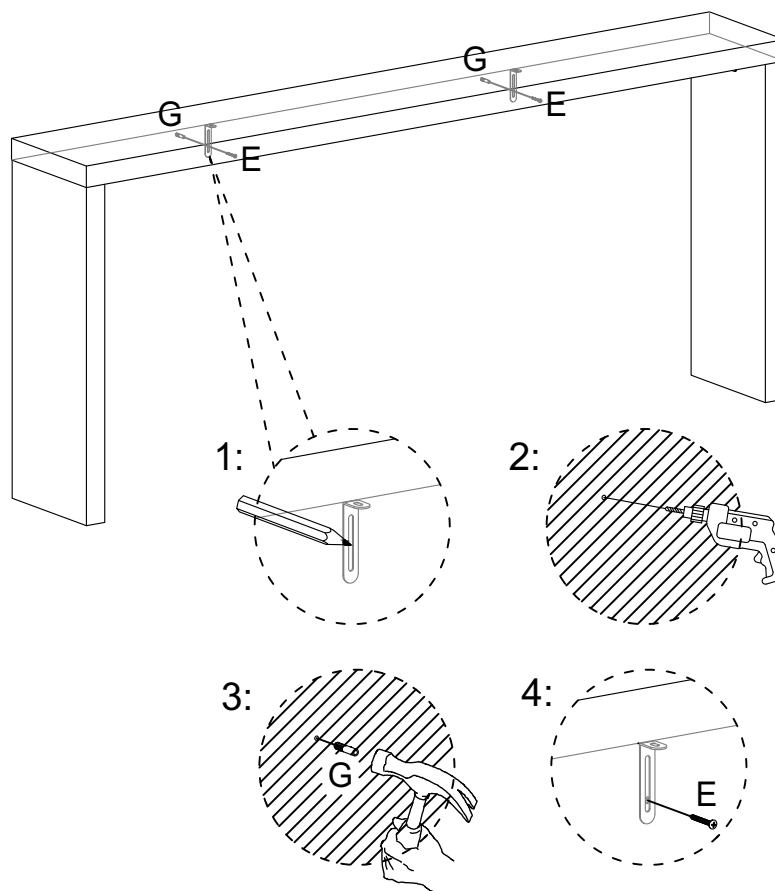
5



6



7



SK: Aby sa zabránilo vážnemu zraneniu alebo smrti, tento produkt obsahuje upevňovaciu konzolu, ktorá zabráni prevráteniu. Dôrazne odporúčame, aby bol tento výrobok trvale pripevnený k stene alebo inému vhodnému povrchu.

RO: Pentru a preveni rănirea gravă sau moartea, acest produs include un suport pentru a preveni răsturnarea. Vă recomandăm cu strictețe ca acest produs să fie atașat permanent de un perete sau altă suprafață adecvată.

HU: A súlyos sérülések vagy halál megelőzése érdekében a termék tartalmaz egy rögzítő konzolt amely megakadályozza a felborulást. Nyomatékosan javasoljuk hogy a terméket tartósan rögzítse a falhoz vagy más megfelelő felülethez.

SLO: Za preprečevanje resnih poškodb ali smrti ima ta izdelek pritrdilni nosilec, ki preprečuje prevrnitev. Priporočamo trajno pritrditev izdelka na steno ali drugo primerno površino.

HR: Kako bi se spriječile ozbiljne ili fatalne ozljede, ovaj proizvod uključuje nosač za učvršćivanje koji će spriječiti njegovo prevrtanje. Preporučujemo da ovaj proizvod bude trajno pričvršćen na zid ili neku drugu prikladnu površinu.

CZ: Aby se zabránilo vážnému zranění nebo smrti, tento produkt obsahuje upevňovací konzolu, která zabrání převrácení. Důrazně doporučujeme, aby byl tento výrobek trvale připevněn ke stěně nebo jinému vhodnému povrchu.