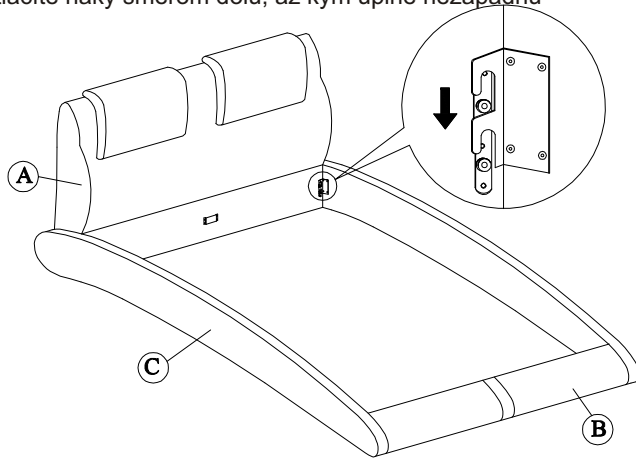


BOLD CF 8248

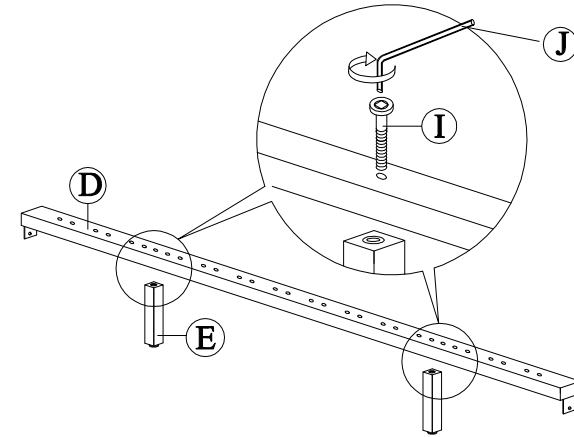
NÁVOD NA MONTÁŽ

A		1ks
B		1ks
C		2ks
D		1ks
E		2ks
F		28ks
G		14ks
H		28ks
I		2ks
J		1ks
K		1ks
L		2ks

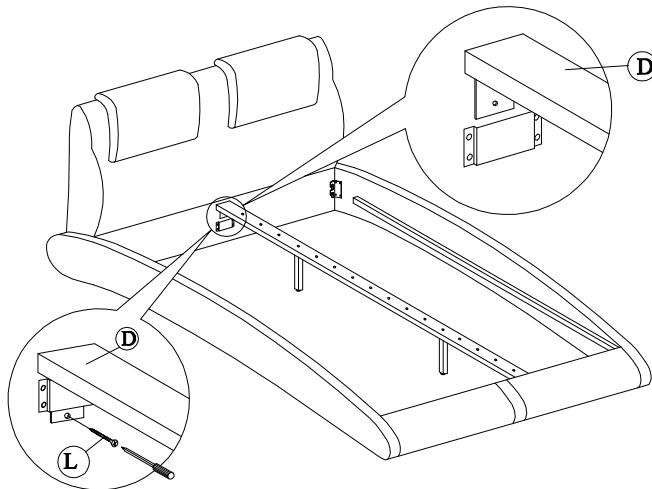
KROK 1: Pripevnite bočnice (C) k čelu (A) a zánožiu (B) tak, že zatlačíte háky smerom dolu, až kým úplne nezapadnú



KROK 2: Pripevnite podporné nohy (E) k stredovej lište postele (D) - viď obrázok



KROK 3: Zasuňte stredovú lištu (D) do držiakov na čele postele (A) a na zánoží (B). Priskrutkujte skrutkovačom (nie je v balení) skrutky (L)



KROK 4: Priskrutkujte všetky 4 rohy postele, potom pripevnite držiaky lamiel a následne do nich upevnite lamely roštu - viď obrázok

