

Pred montážou si pozorne prečítajte návod na montáž a skontrolujte, či sú v balení všetky časti. Umiestnite všetky čalúnené a drevené časti na čistý a mäkký povrch, aby ste predišli ich poškodeniu. Pri montáži postupujte podľa návodu

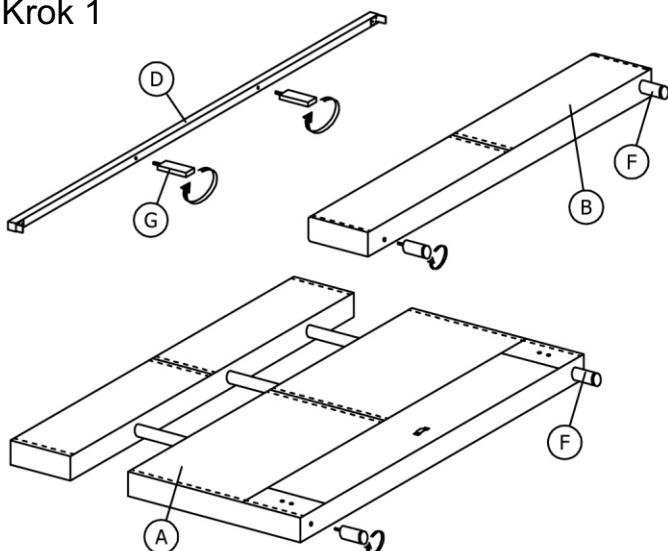
### Upozornenie!

- 1, nedotahujte úplne skrutky, až kým nie sú všetky priskrutkované
- 2, nedotiahnite skrutky príliš, aby nedošlo k poškodeniu niektorých častí
- 3, držte všetky skrutky a malé časti z dosahu detí

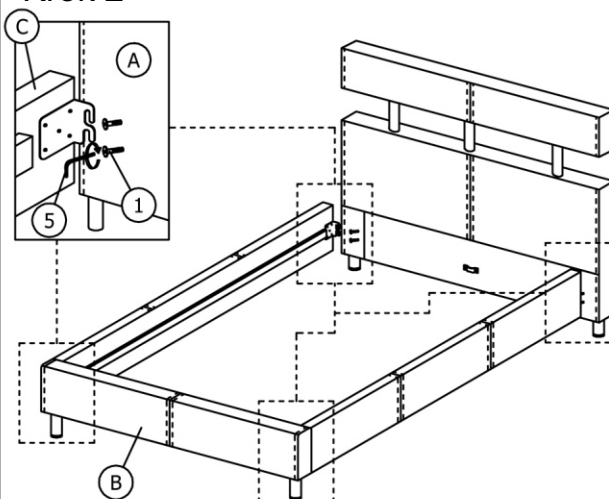
Zoznam častí		
Časť	Popis	Kusy
A	Čelo	1
B	Zánožie	1
C	Bok postele	2
D	Stredová lišta	1
E	Úchyty na stredovú lištu	2
F	Nohy postele	4
G	Nohy na stredovú lištu	2
H	Lamely roštu	26

Zoznam častí		
Časť	Popis	Kusy
1	Skrutka M8 x 30mm	8
2	Samorezná skrutka M3,5 x 16mm	8
3	Úchyty lamiel roštu - krajný	26
4	Úchyty lamiel roštu - stredný	13
5	M5 imbusový kľúč	1

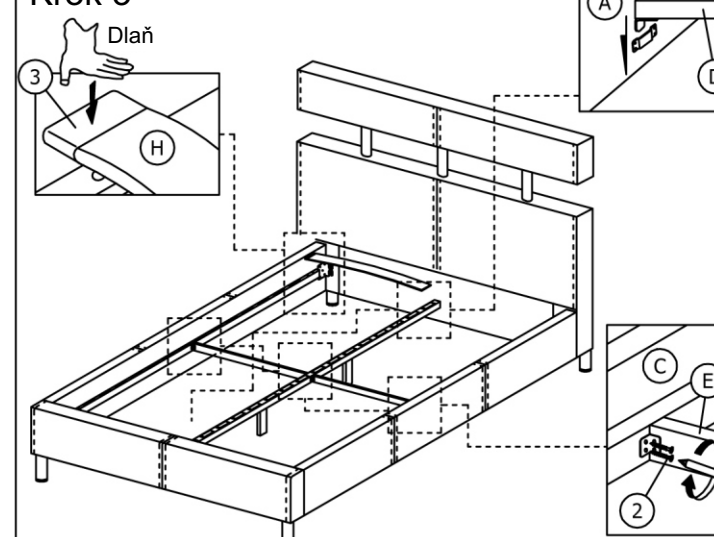
#### Krok 1



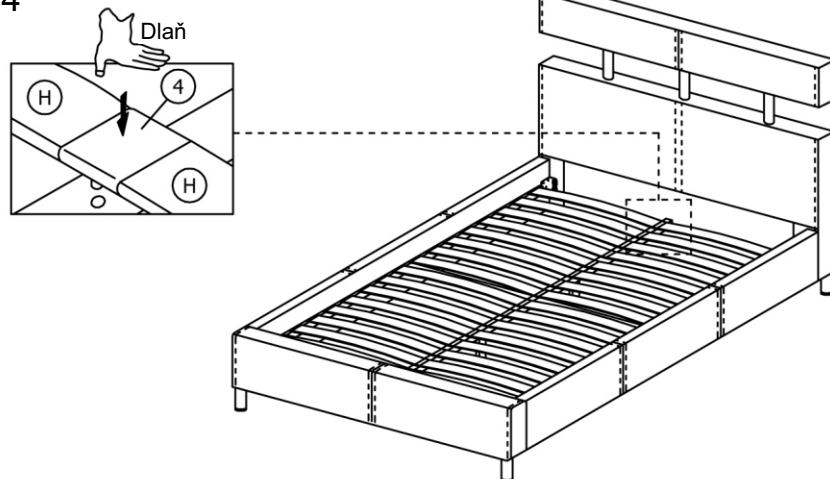
#### Krok 2



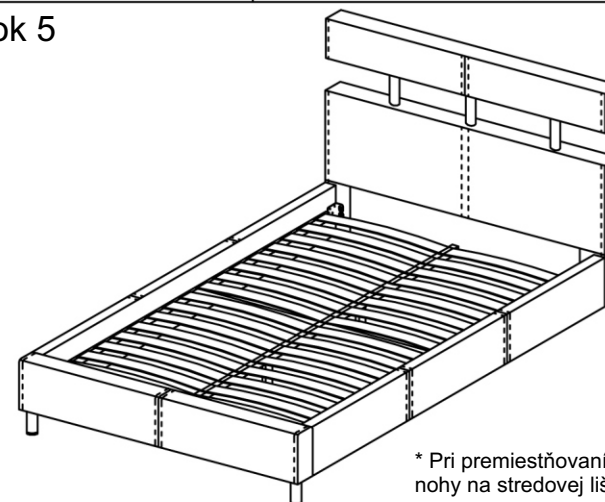
#### Krok 3



#### Krok 4



#### Krok 5



\* Pri premiestňovaní postele skontrolujte, aby boli nohy na stredovej lište priamo, aby sa posteľ nepoškodila