

# Návod na montáž

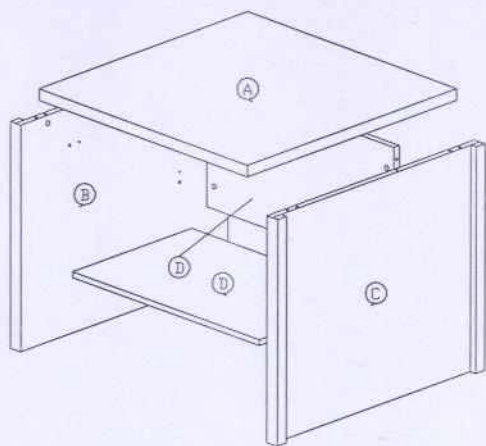


**Model : FP - T04**

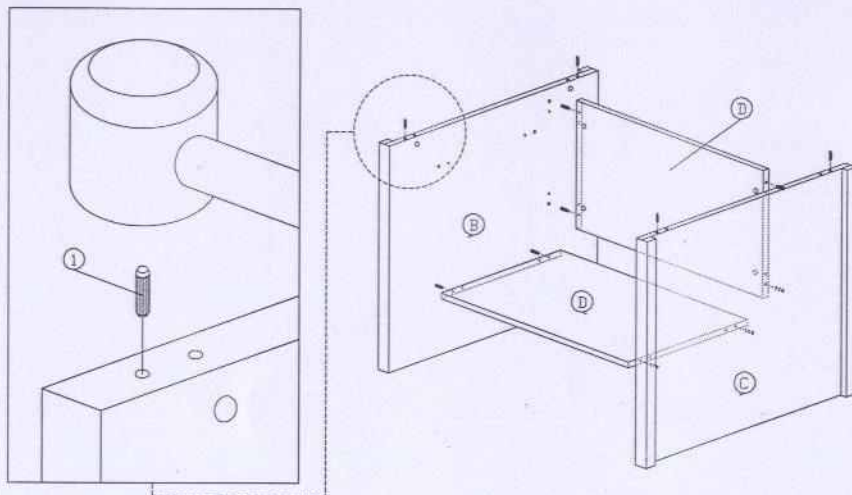


1  1X12	2  2 a 2 b 12 Sads	3  1X4	4  1X12
---------------	-----------------------------	--------------	---------------

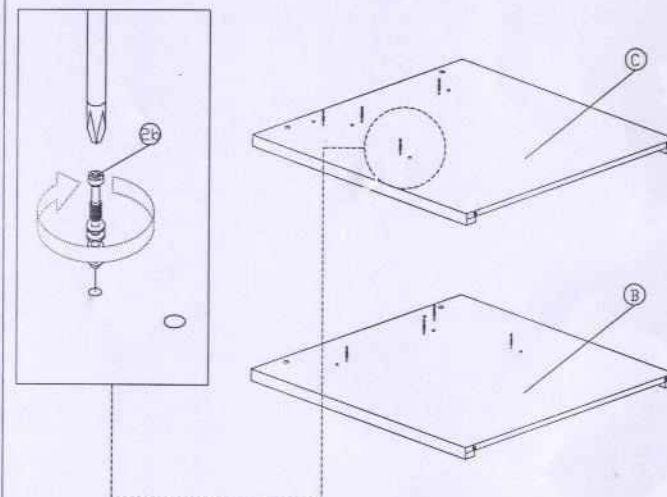
## KOMPONENTY



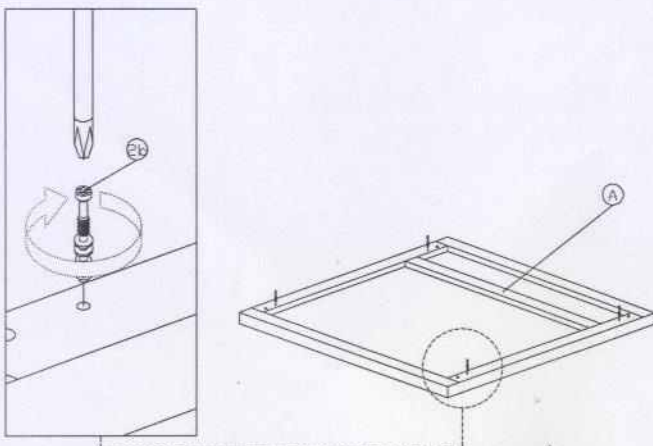
## Krok 1



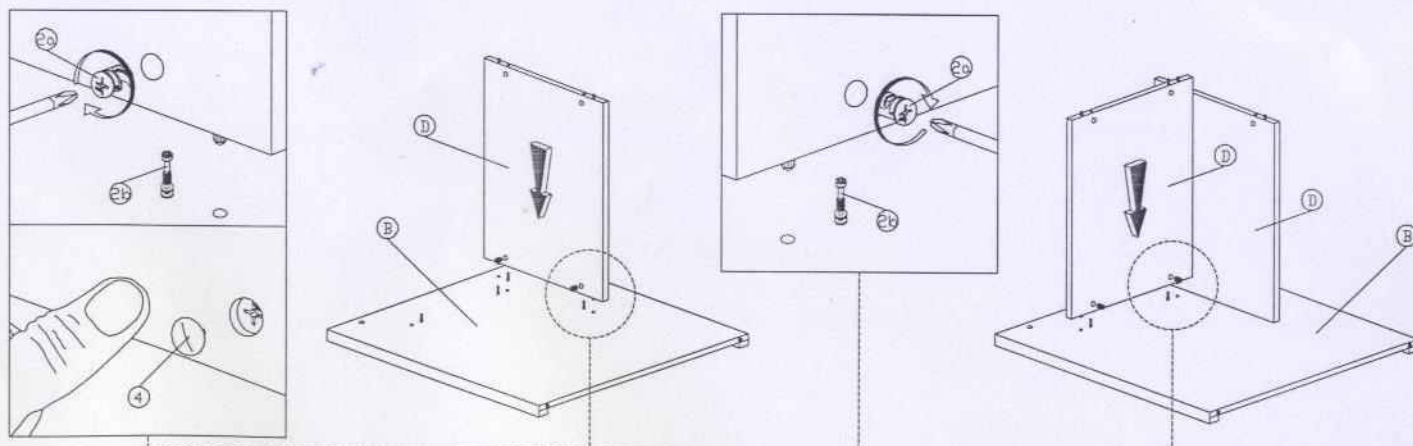
## Krok 2



## Krok 3



## Krok 4



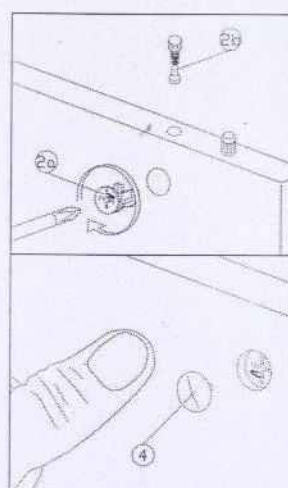
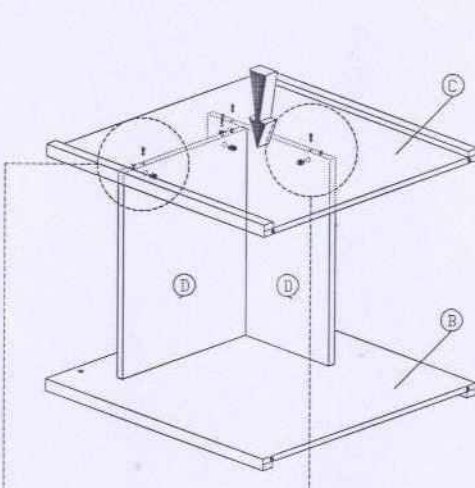
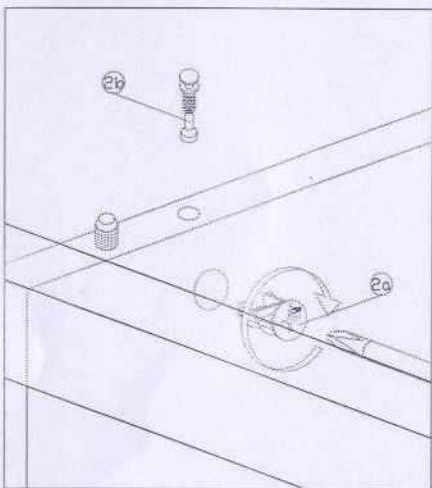
# Návod na montáž



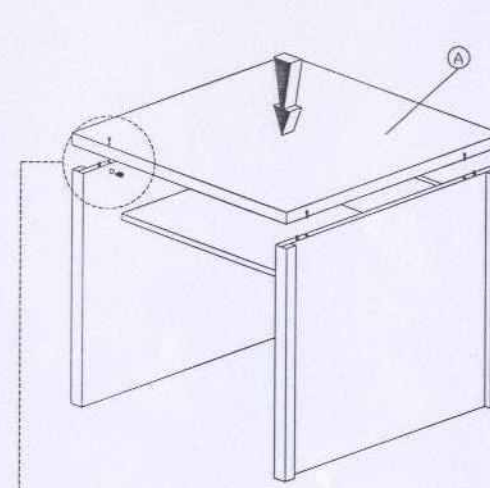
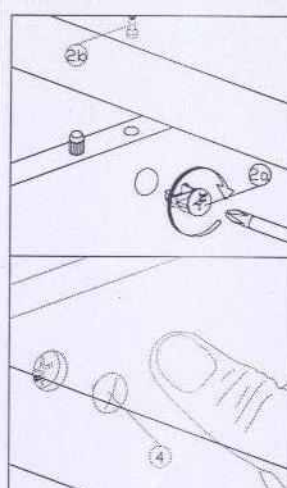
**Model : FP - T04**



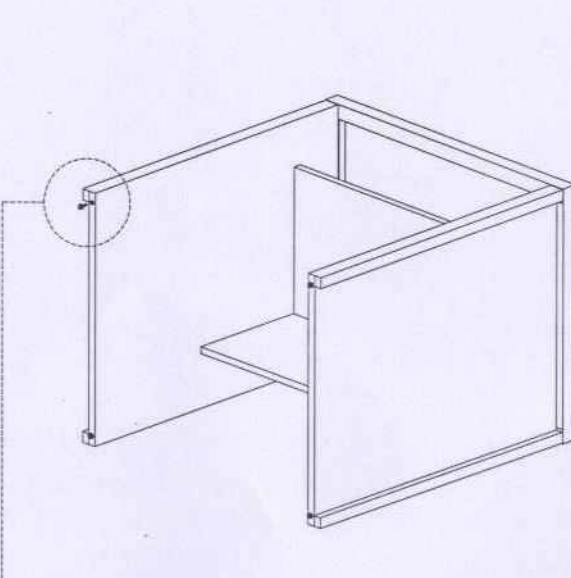
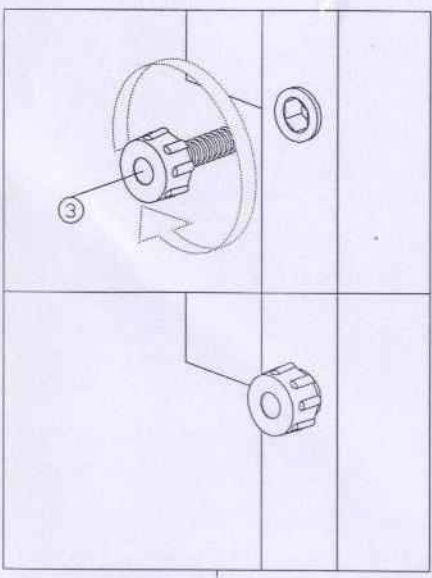
**Krok 5**



**Krok 6**



**Krok 7**



**Krok 8**

