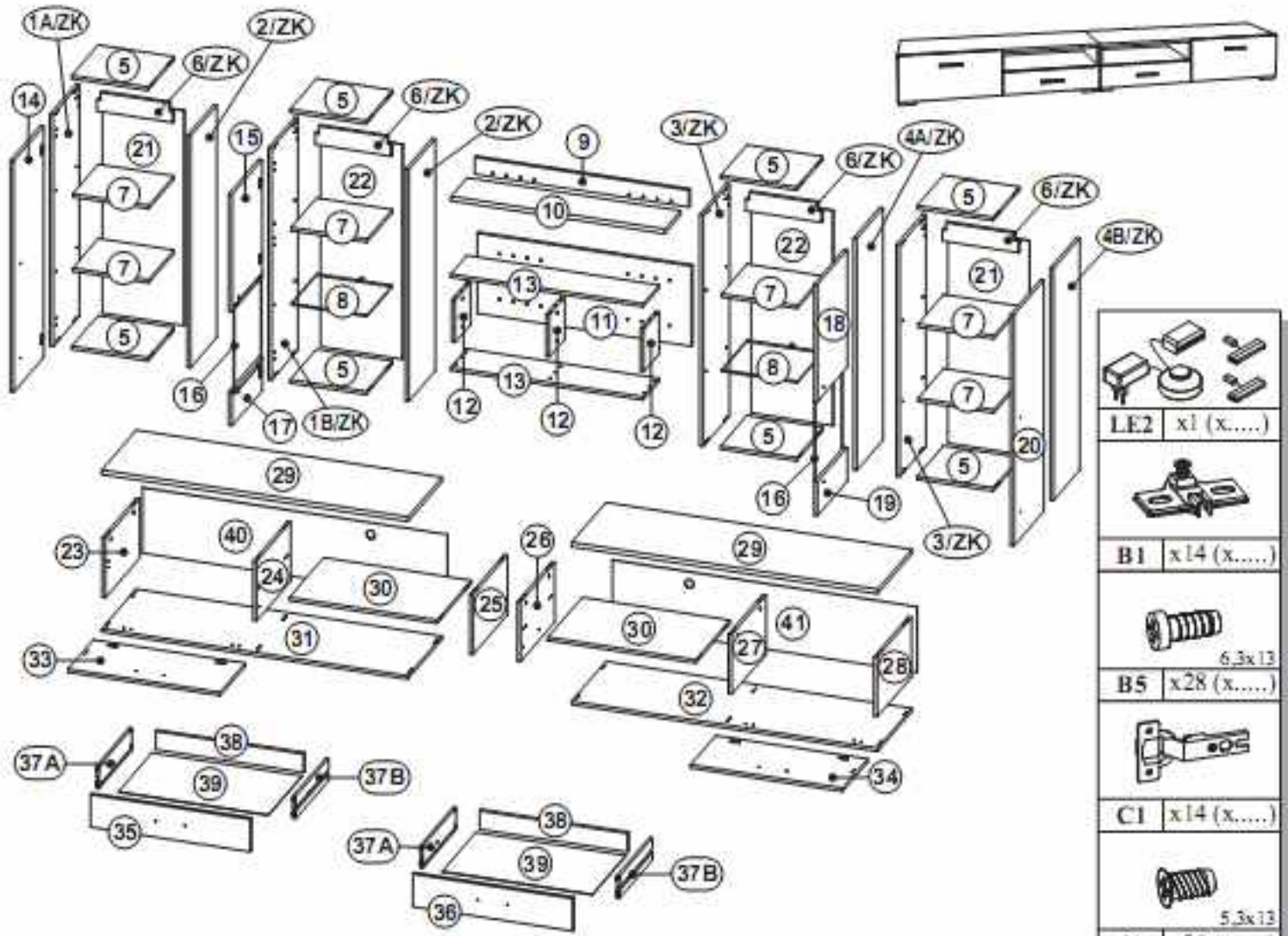
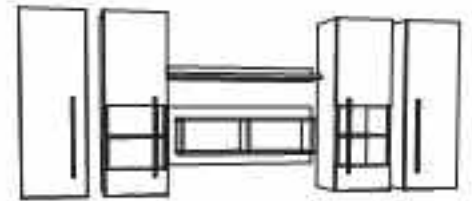


MONTÁŽNÝ NÁVOD

NESTE



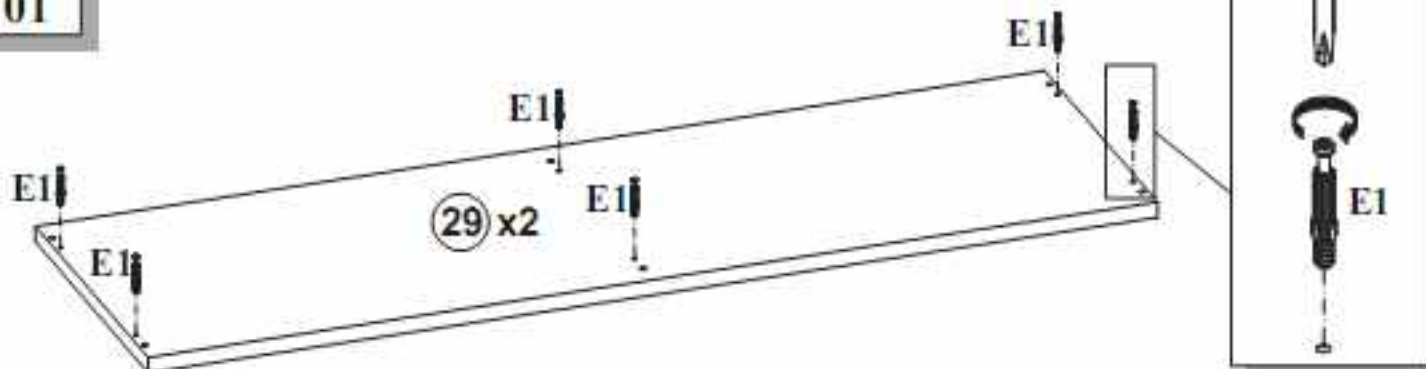
	LE2	x1 (x.....)
	B1	x14 (x.....)
	B5	x28 (x.....)
	C1	x14 (x.....)
	C5	x36 (x.....)

E1	E2	E3	F3	G1	H1	H3
x58 (x.....)	x58 (x.....)	x58 (x.....)	x12 (x.....)	~150(x.....)	x24 (x.....)	x24 (x.....)
KI	LI	OI	P4	P5	R1	R2
x12 (x.....)	x1 (x.....)	x1 (x.....)	x4 (x.....)	x4 (x.....)	x2 (x.....)	x8 (x.....)
R10	S6	S12	S22	T3	T4	T6
x8 (x.....)	x32 (x.....)	x8 (x.....)	x10 (x.....)	x20 (x.....)	x16 (x.....)	x8 (x.....)
T9	U91	U92	W6	W10	Z1	Z3
x16 (x.....)	x4 (x.....)	x4 (x.....)	x2 (x.....)	x2 (x.....)	x4 (x.....)	x8 (x.....)

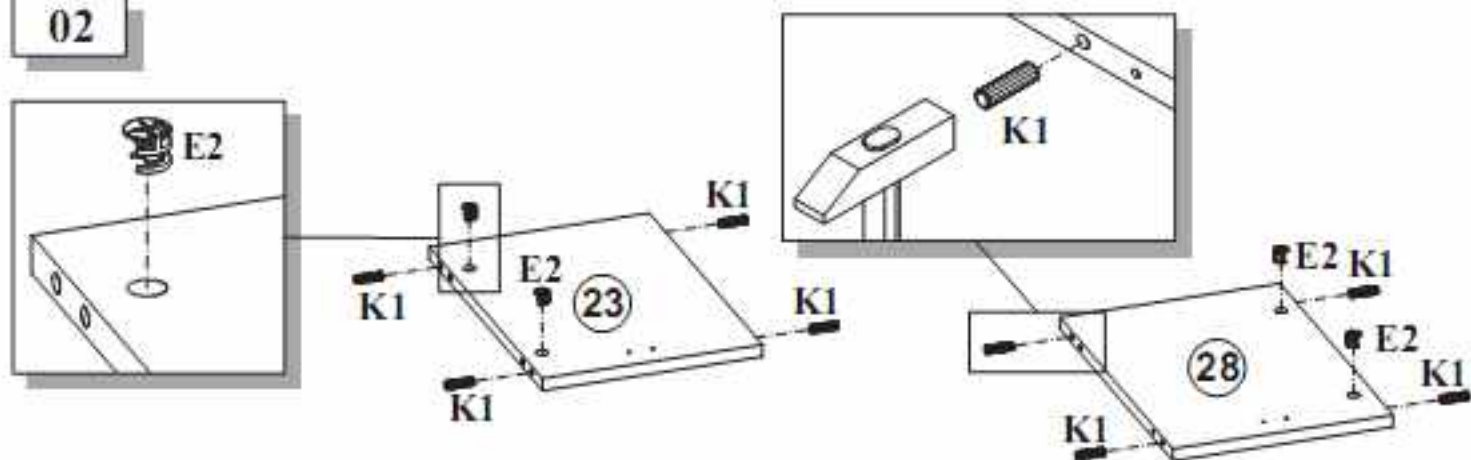
KOVANE

①A/ZK - P3	⑦ - P3, P4	⑮ - P4	⑳ - P1	⑳ - P1	⑳ - P1, P2
①B/ZK - P4	⑧ - P4	⑯ - P4	㉑ - P1	㉒ - P2	㉓ - P1, P2
②/ZK - P3, P4	⑨ - P5	⑰ - P4	㉒ - P1	㉓ - P1	④① - P1
③/ZK - P3, P4	⑩ - P5	⑱ - P4	㉓ - P2	㉔ - P2	④② - P2
④A/ZK - P4	⑪ - P5	⑲ - P4	㉔ - P2	㉕ - P1	
④B/ZK - P2	⑫ - P5	⑳ - P3	㉕ - P2	㉖ - P2	
⑤ - P3, P4	⑬ - P5	㉑ - P3	㉖ - P1, P2	㉗A - P1, P2	
③/ZK - P3, P4	⑭ - P3	㉒ - P4	㉗ - P1, P2	㉗B - P1, P2	

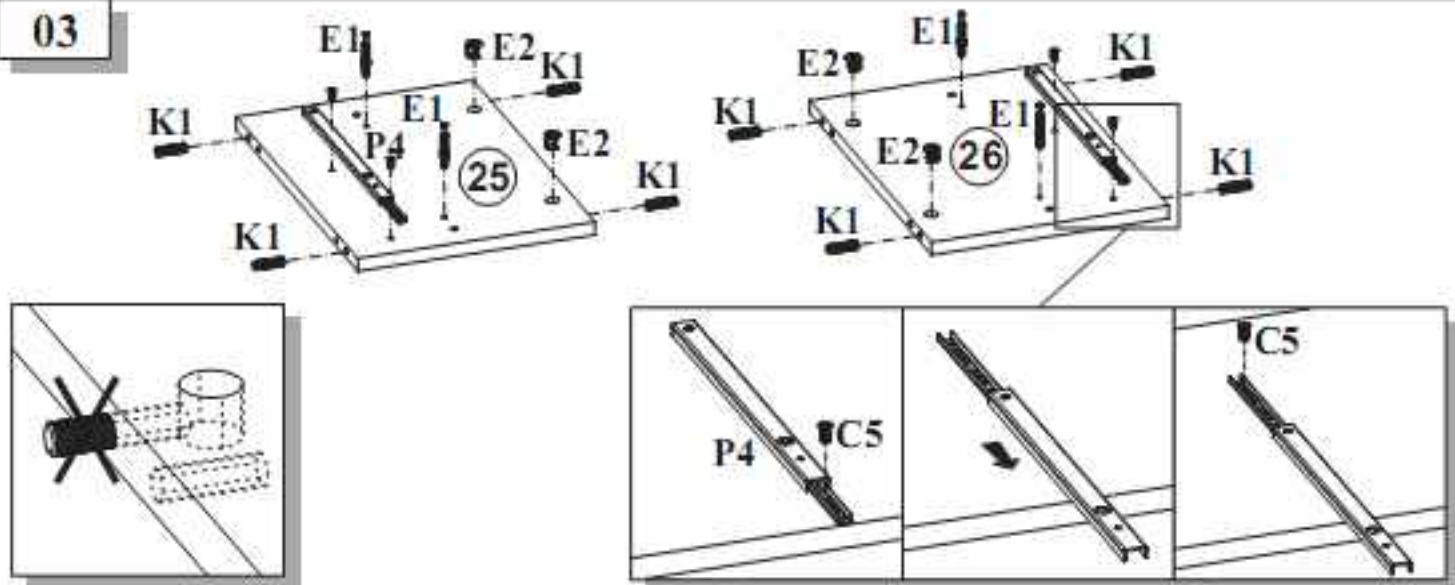
01



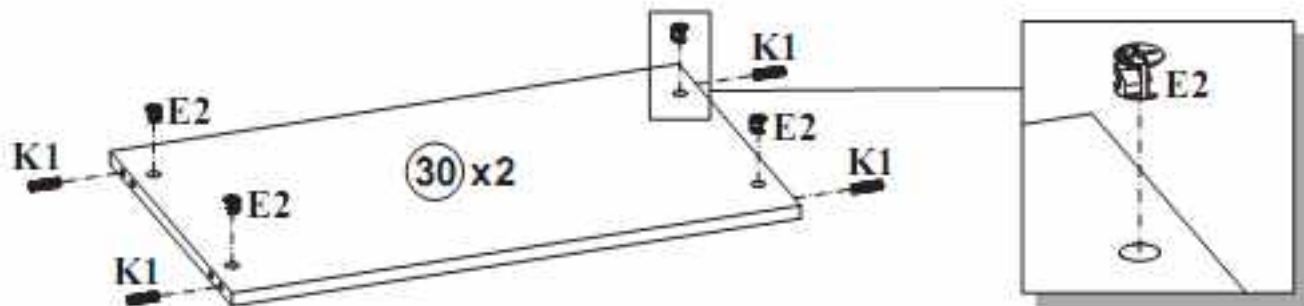
02



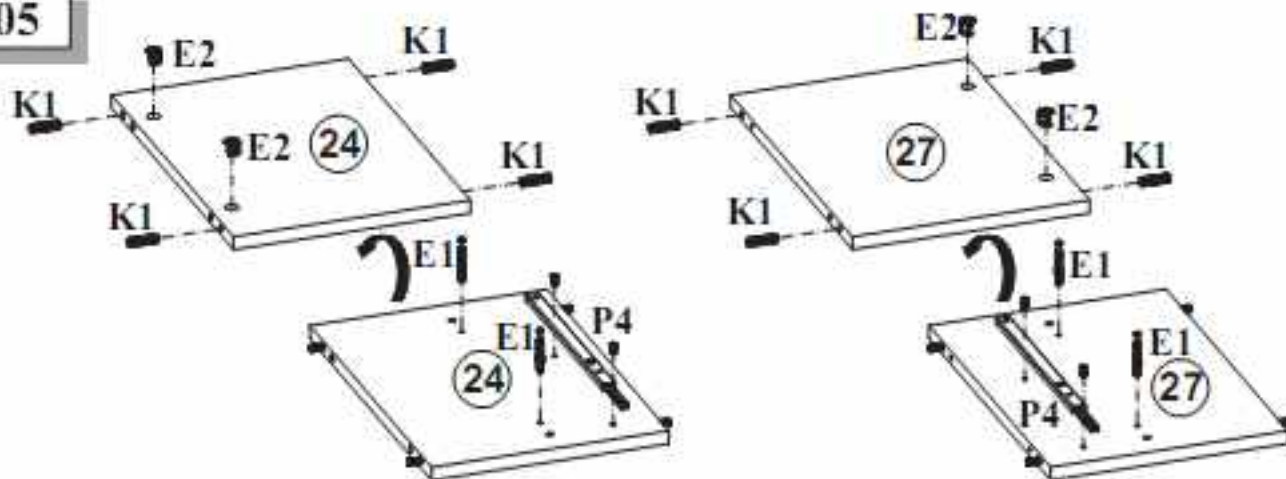
03



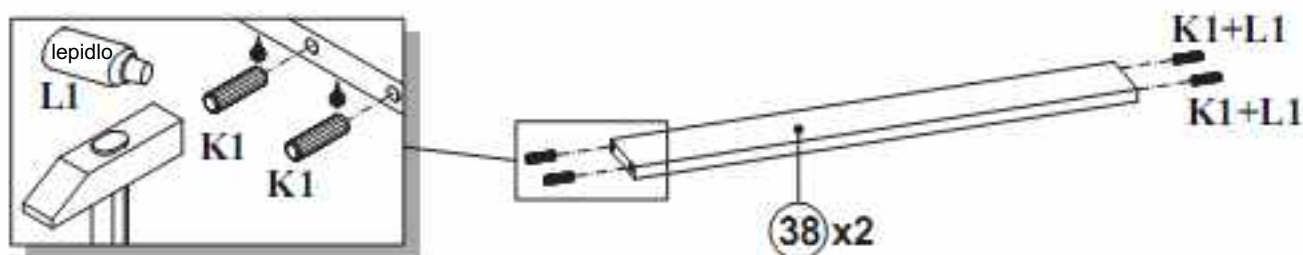
04



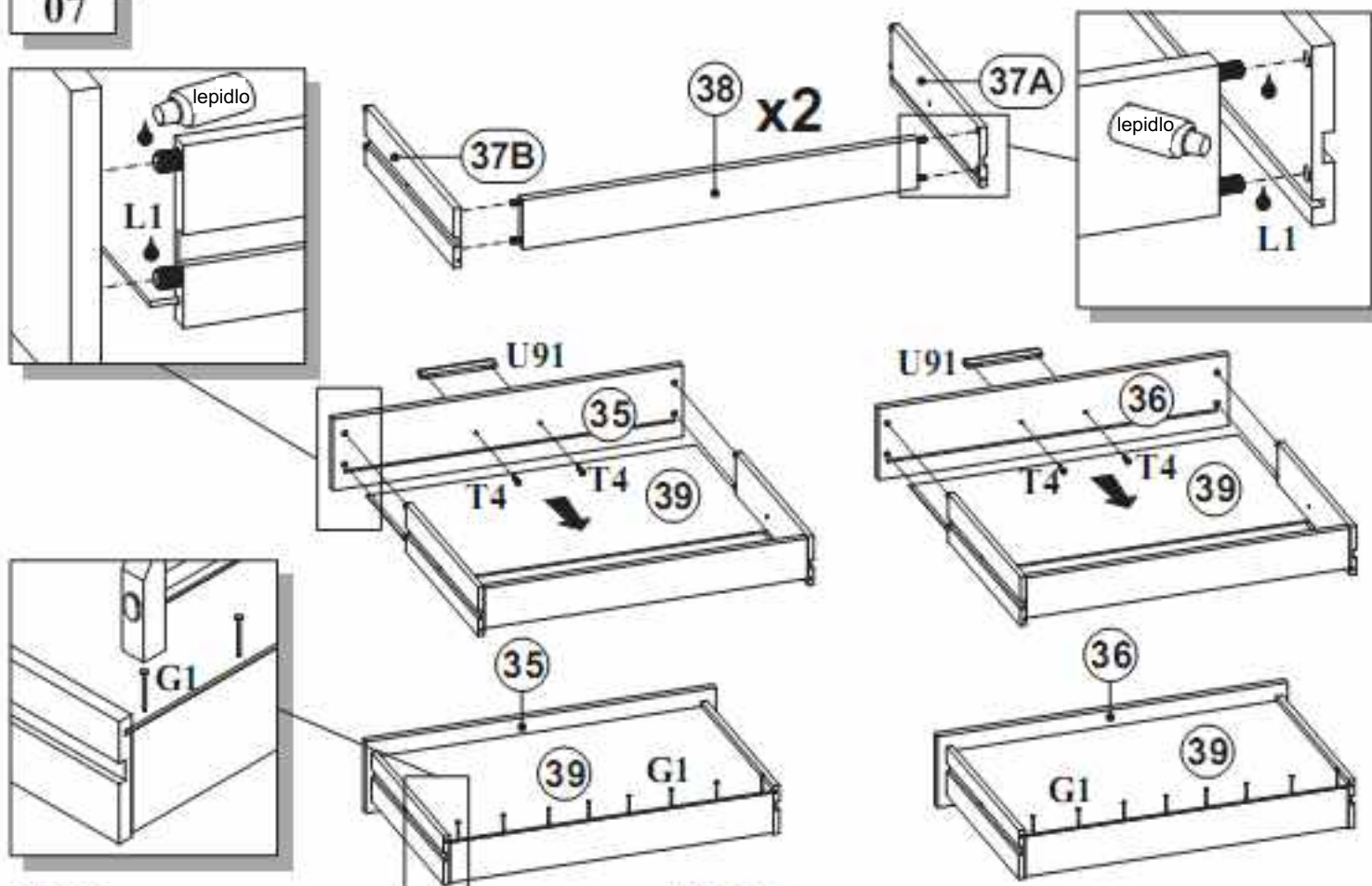
05



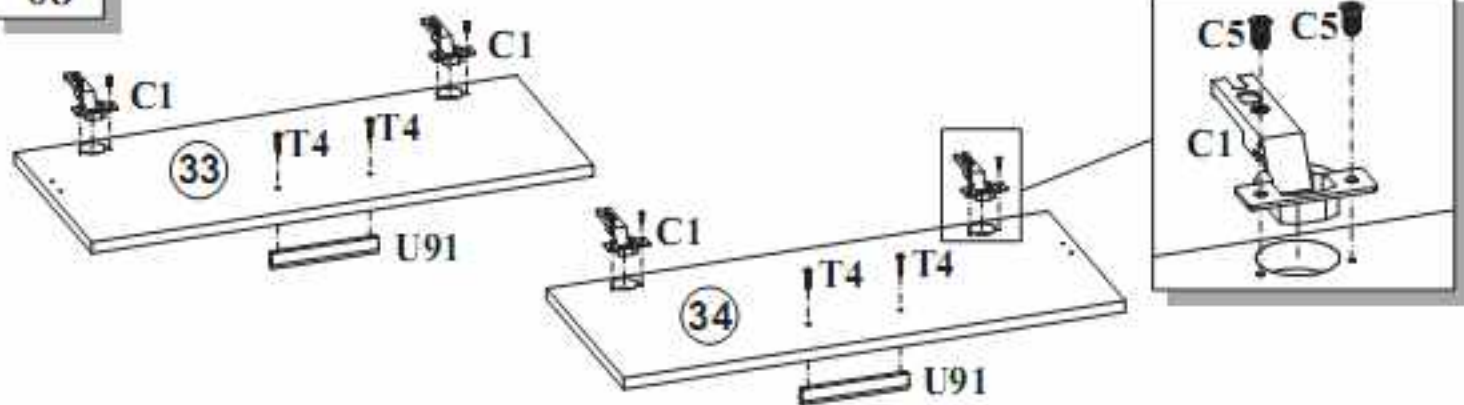
06



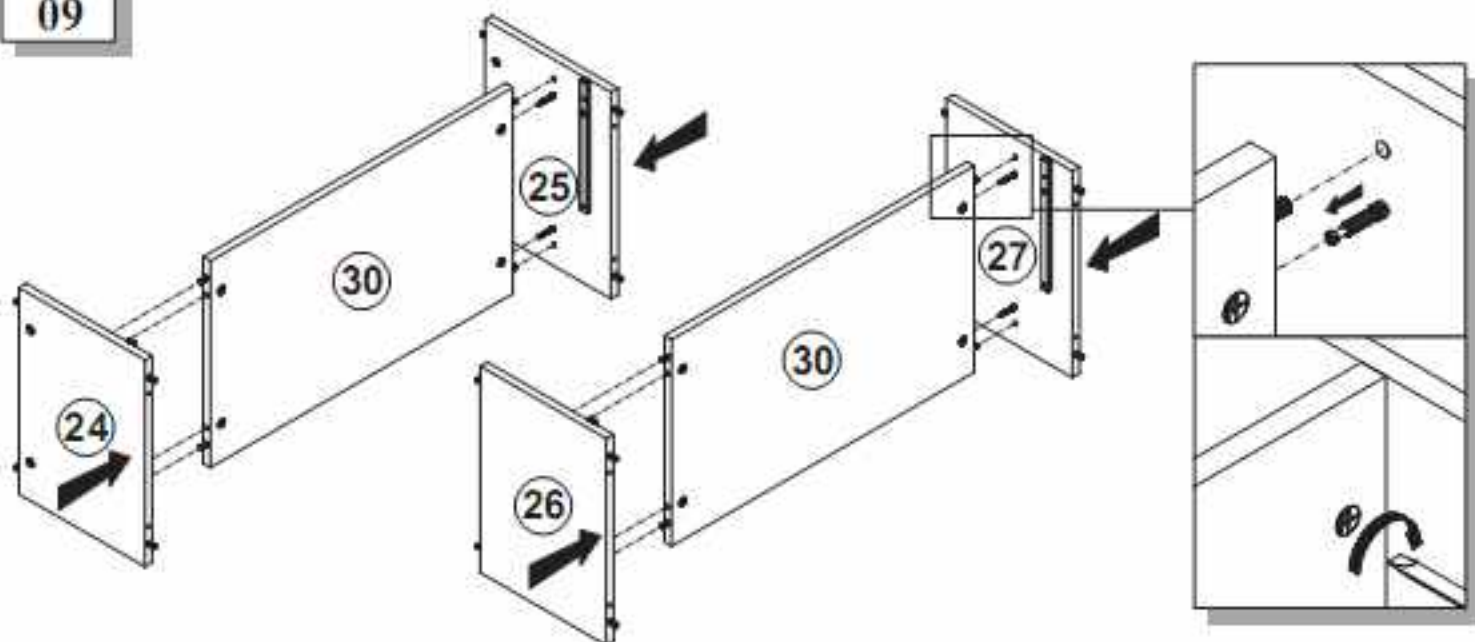
07



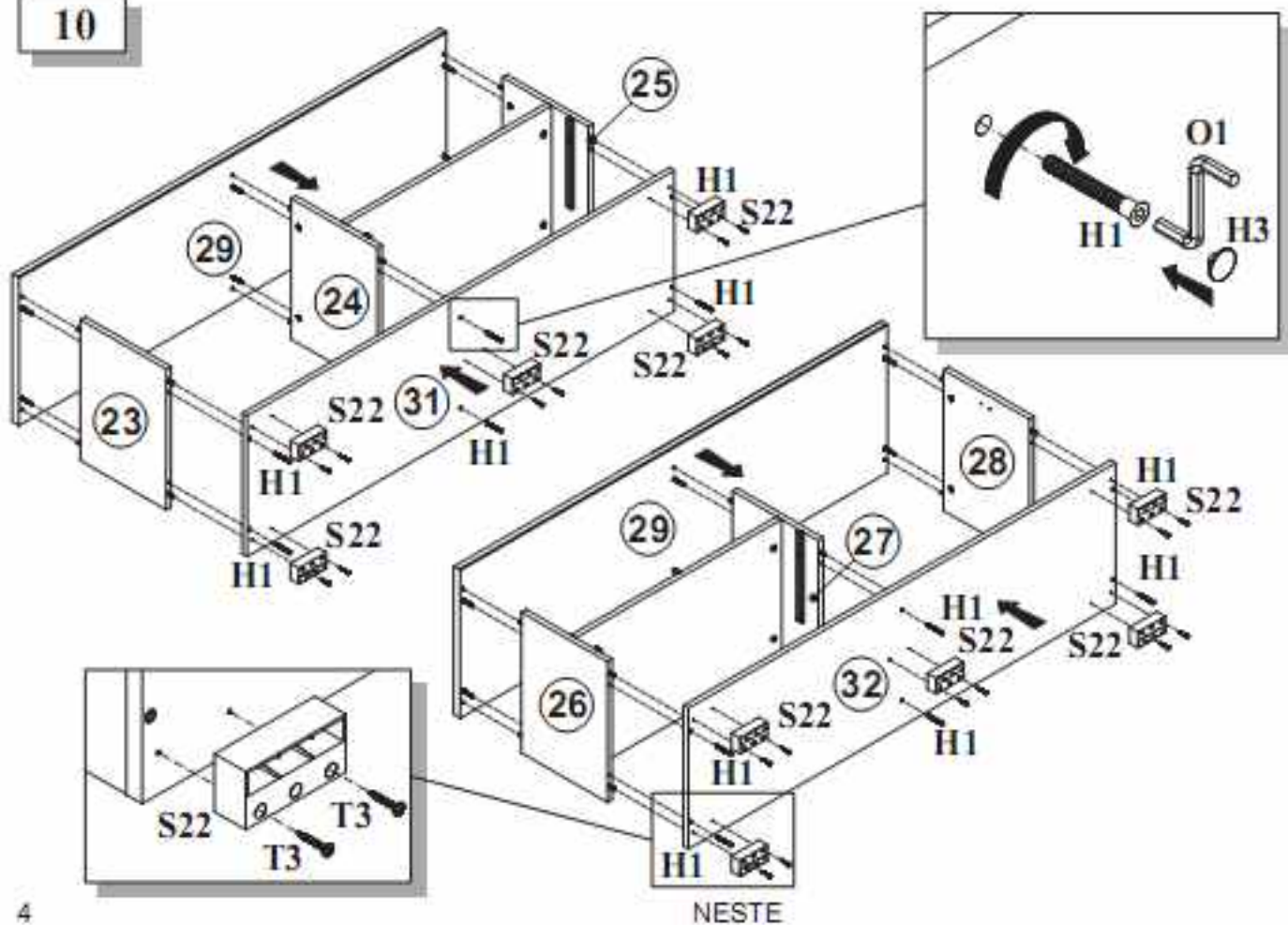
08



09



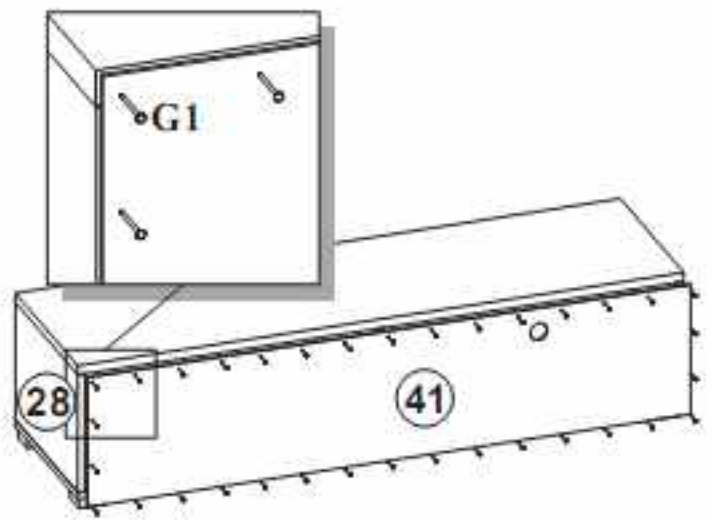
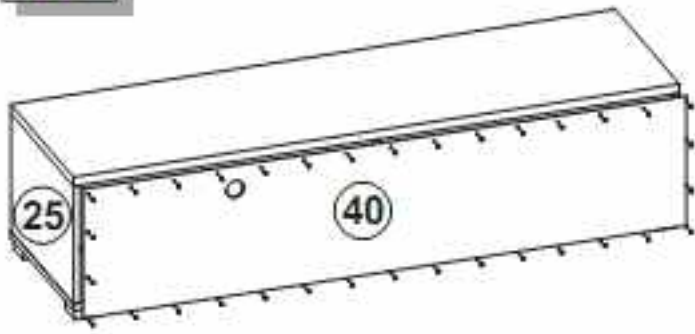
10



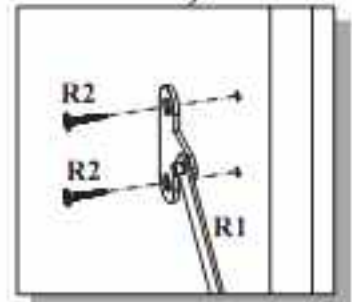
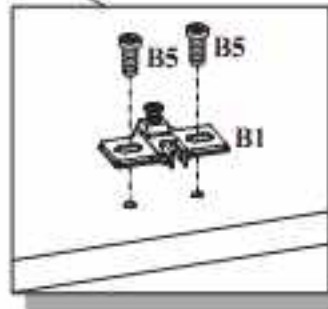
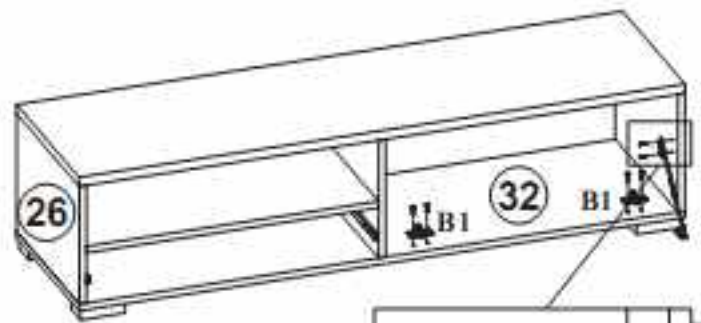
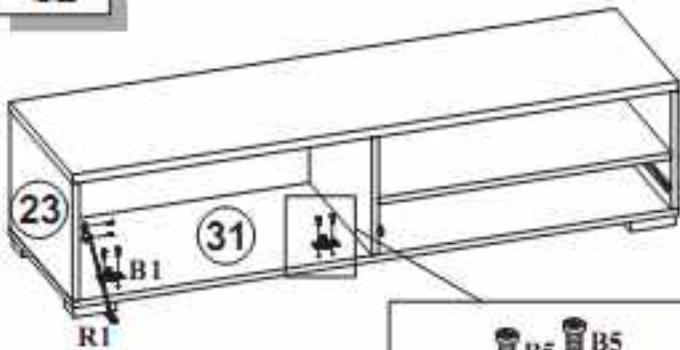
NESTE

01/2013

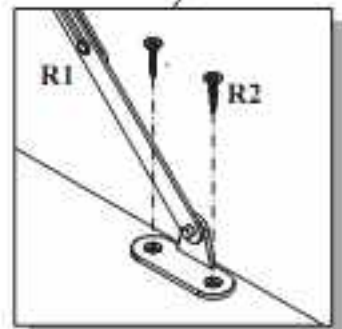
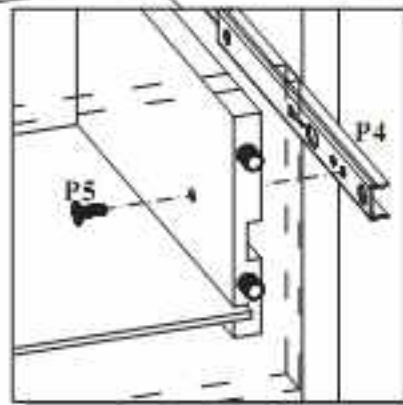
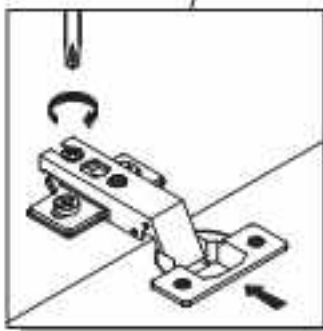
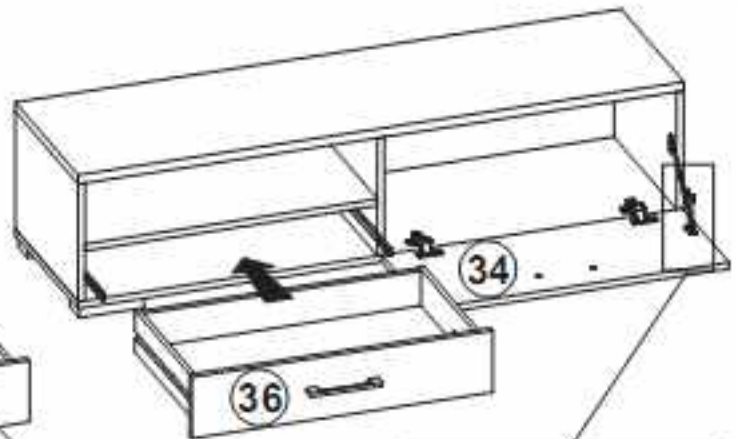
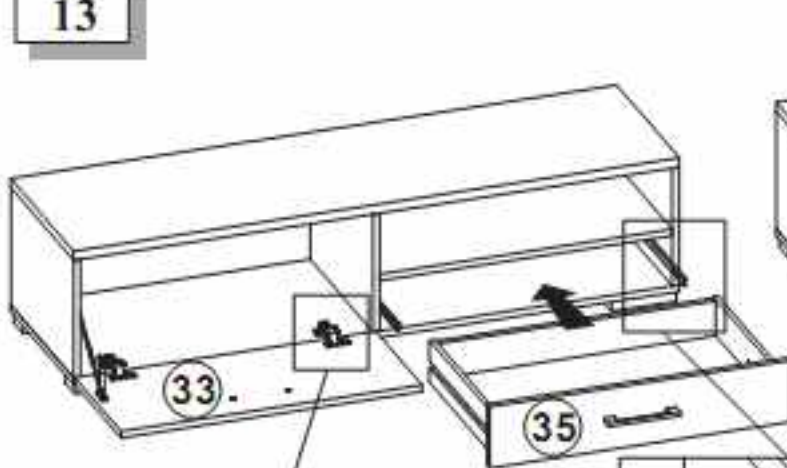
11

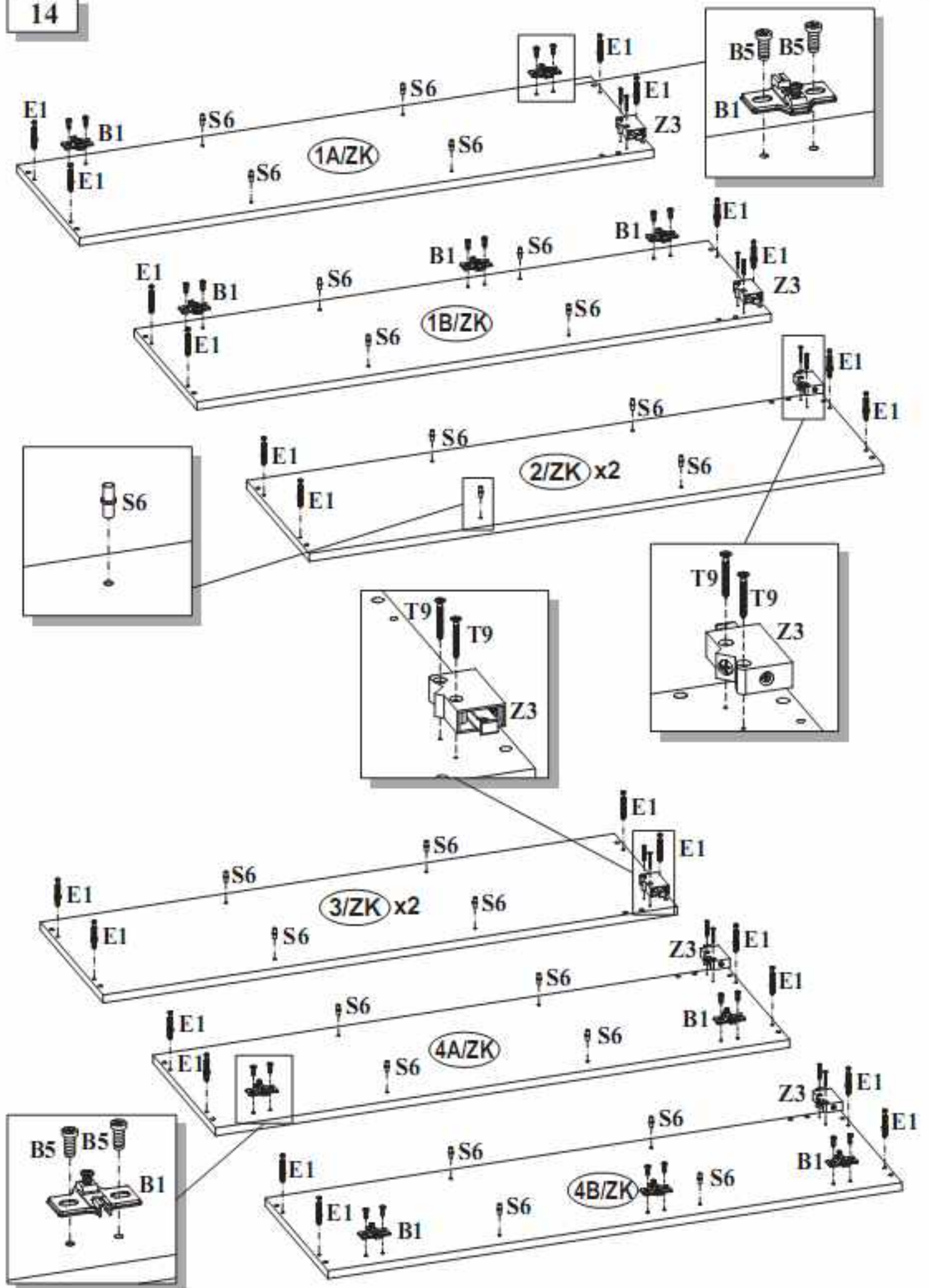


12

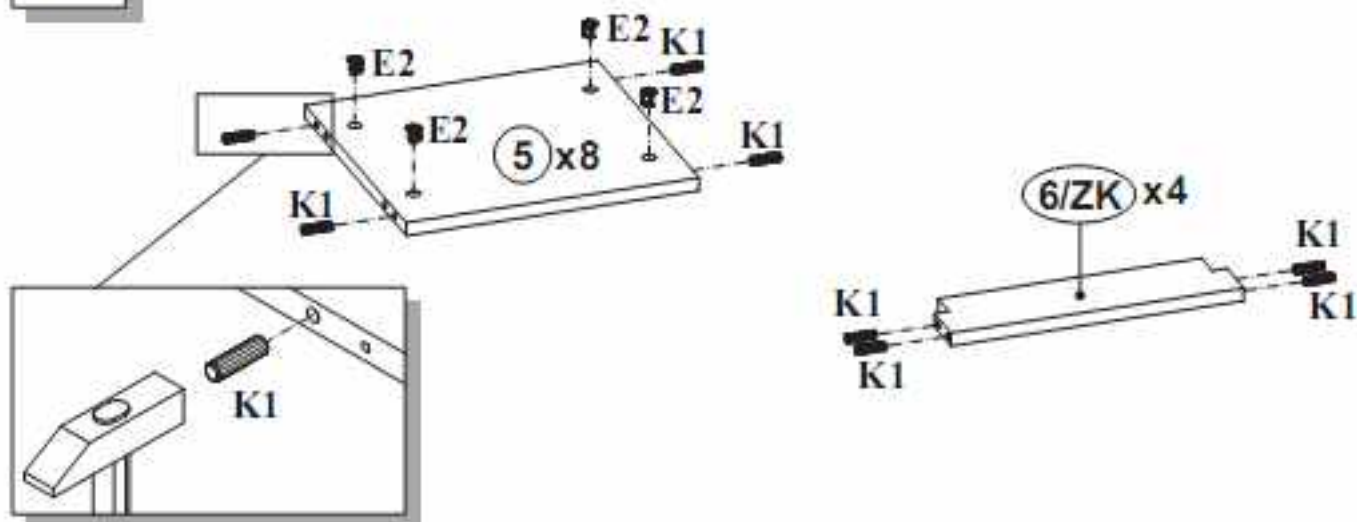


13





15



16

