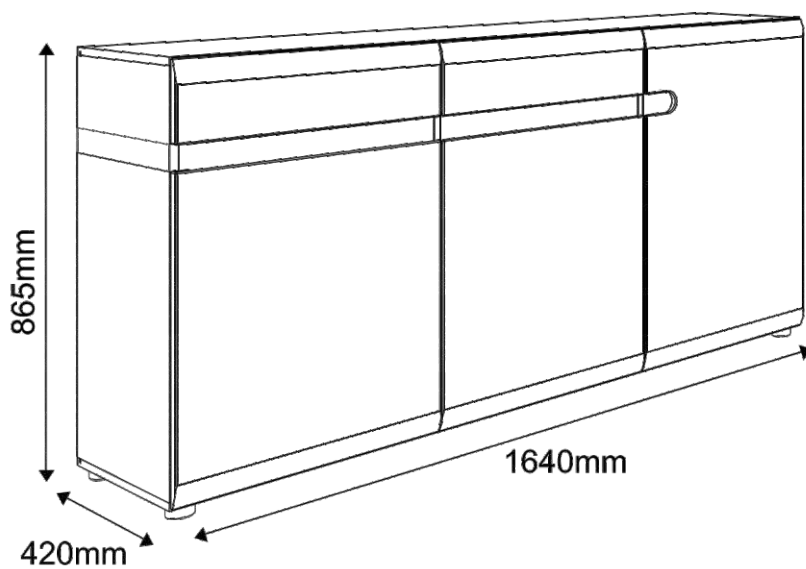




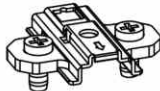
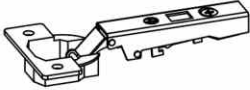
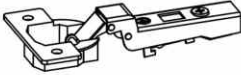
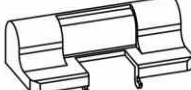







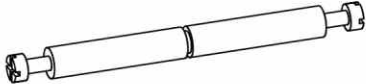






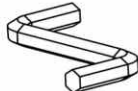






LYNATET

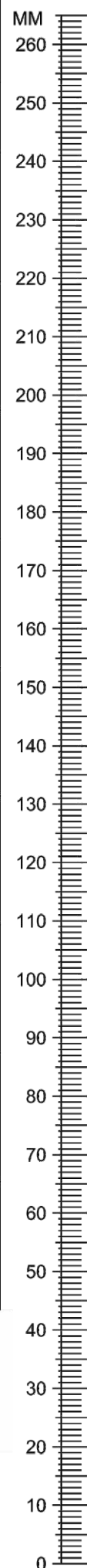
TYP40-Komoda3D-2S



SKONTROLUJTE ČASTI V BALENÍ:

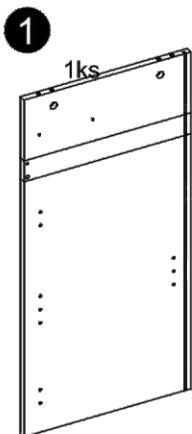
KOVANIE V BALENÍ:

<p>A1 26ks 8x35mm</p> 	<p>A3 1ks 8x60mm</p> 	<p>BC0 6ks</p> 
<p>BC1 4ks</p> 	<p>BC2 2ks</p> 	<p>BC5 3ks</p> 
<p>C1 12ks 4x13mm</p> 	<p>C2 8ks 5x13mm</p> 	<p>D2 16ks</p> 
<p>E0a 4ks</p> 	<p>E0b 12ks</p> 	<p>E1 16 15x12mm</p> 
<p>F1 14ks 6x34mm</p> 	<p>F4 1ks 7x76mm</p> 	<p>G0a 8ks</p> 
<p>G0b 4ks</p> 	<p>G1 12ks 7x50mm</p> 	<p>I2 1ks 4x16mm</p> 
<p>I10 6ks 3,5x22mm</p> 	<p>J6 4ks 4x30mm</p> 	<p>M 1ks</p> 
<p>N1 20ks 3x16mm</p> 	<p>O15 6ks 50x25</p> 	<p>Q9 178x32</p> 
<p>R1 10ks</p> 	<p>R4 16ks</p> 	<p>T11 2ks L-360</p> 

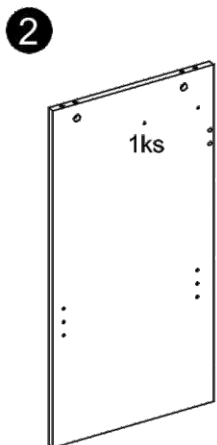


ČASTIVBALENÍ:

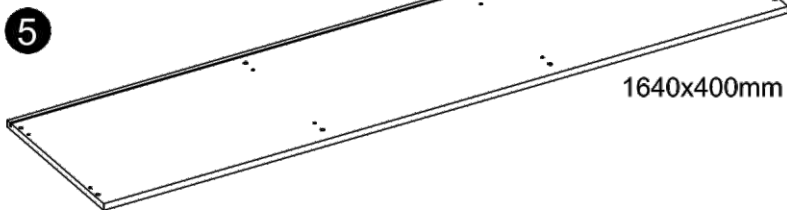
1ks



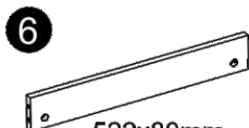
808x400mm



808x385mm



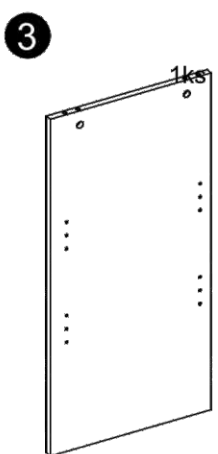
1640x400mm



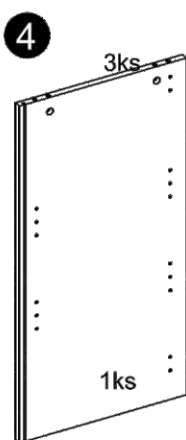
522x80mm



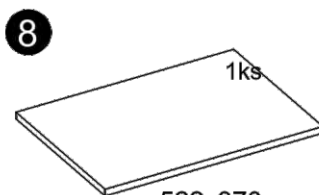
530x80mm



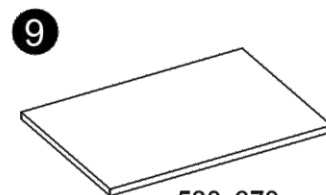
808x385mm



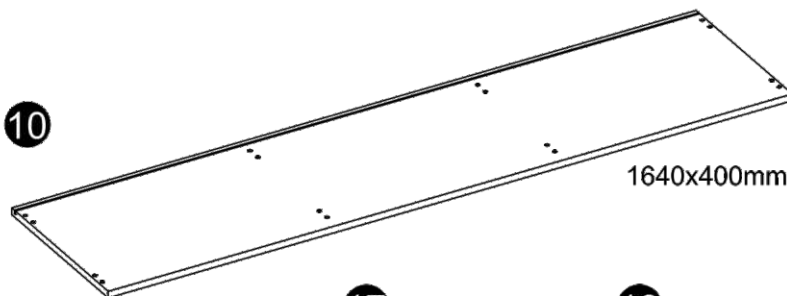
808x400mm



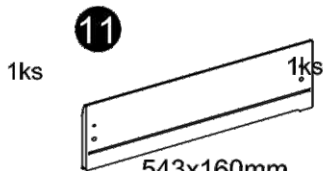
522x370mm



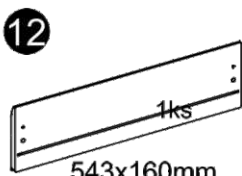
530x370mm



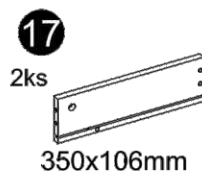
1640x400mm



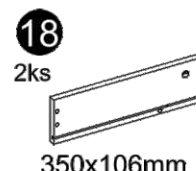
543x160mm



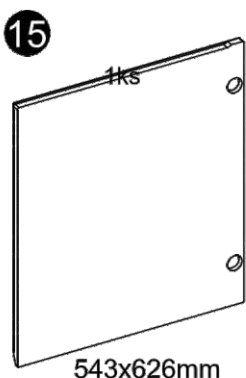
543x160mm



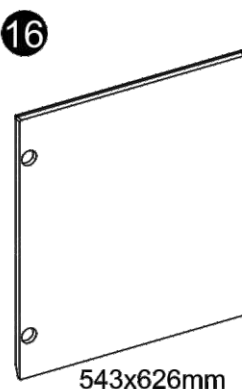
350x106mm



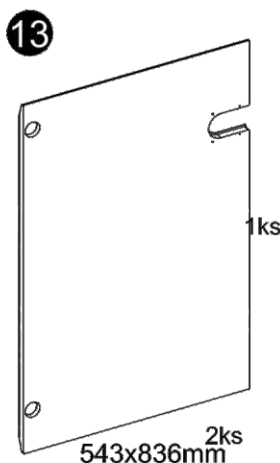
350x106mm



543x626mm



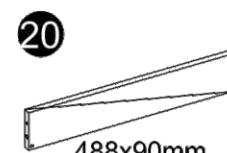
543x626mm



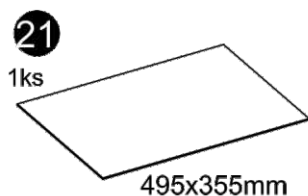
543x836mm



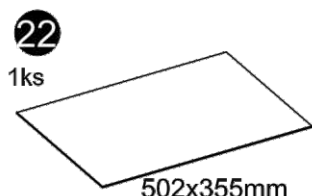
480x90mm



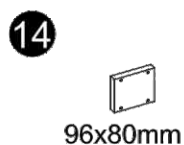
488x90mm



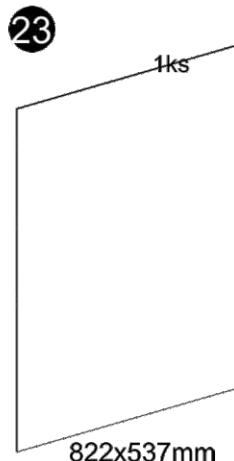
495x355mm



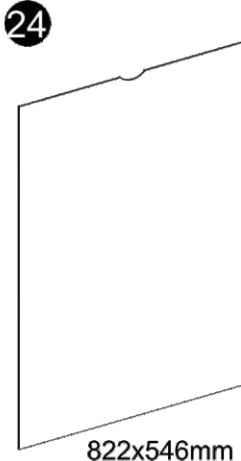
502x355mm



96x80mm

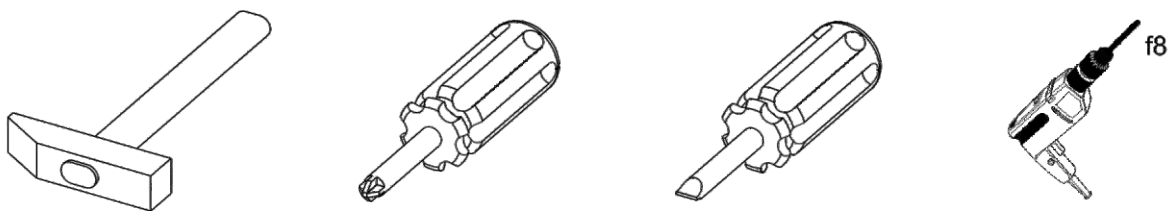


822x537mm



822x546mm

POTREBNÉNÁRADIE:

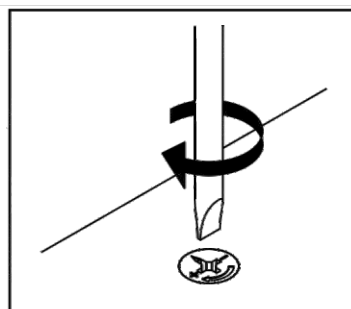
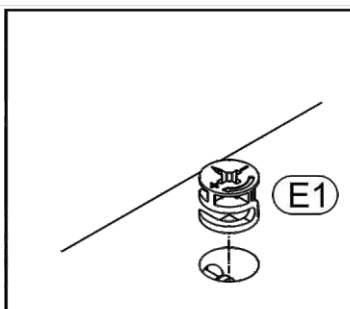
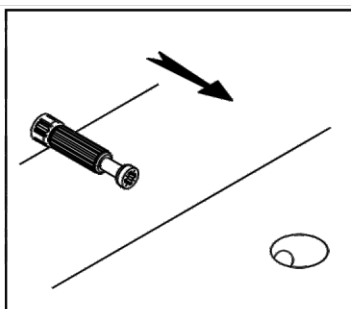
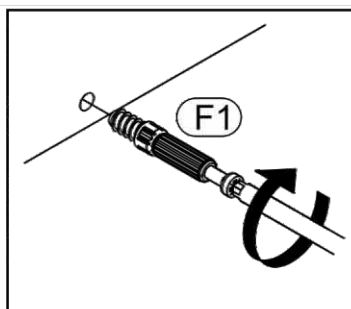


Krok1:

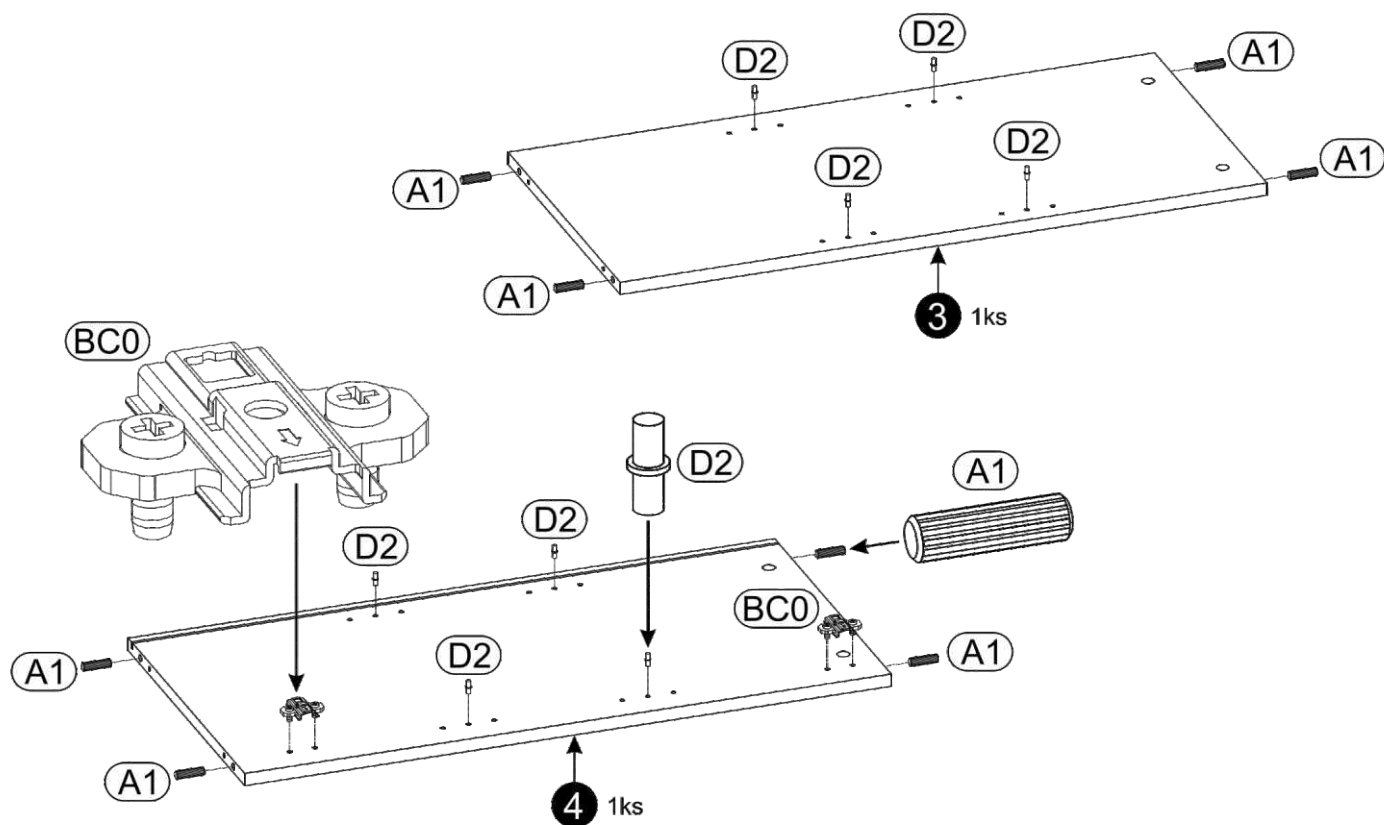
Krok2:

Krok3:

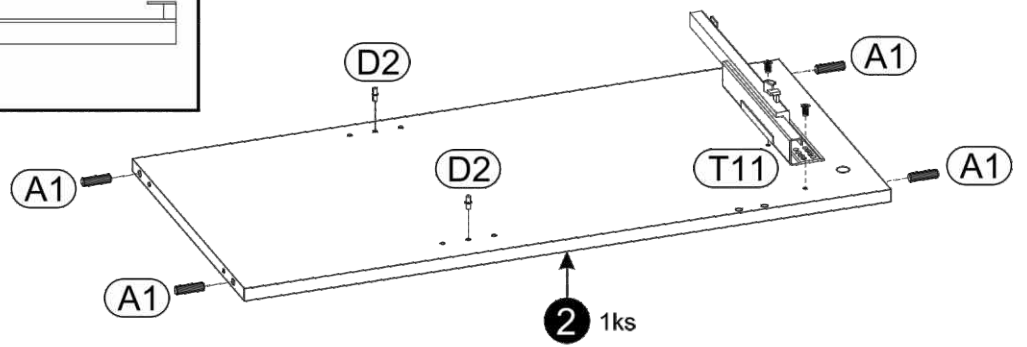
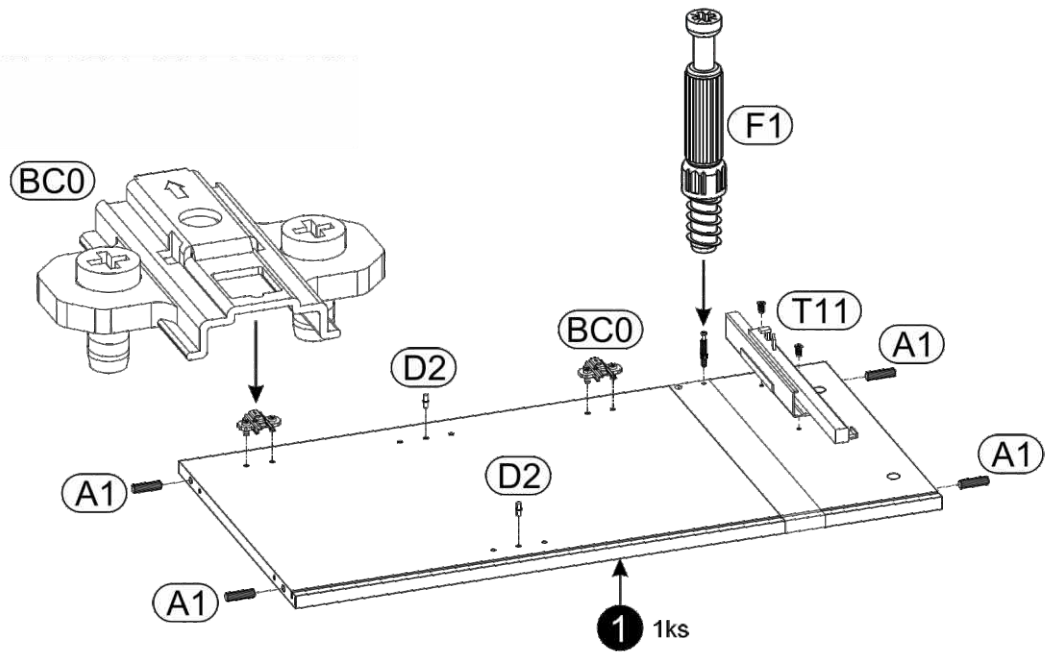
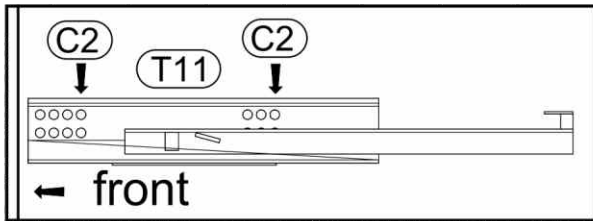
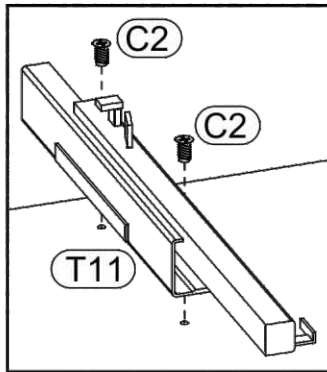
Krok4:



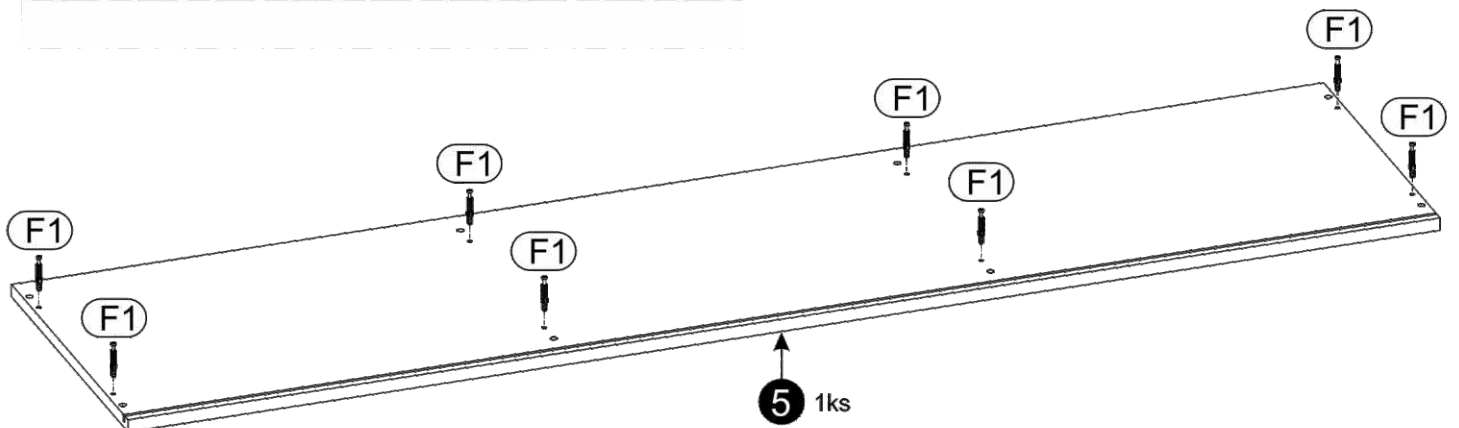
SCHÉMAMONTÁŽE:



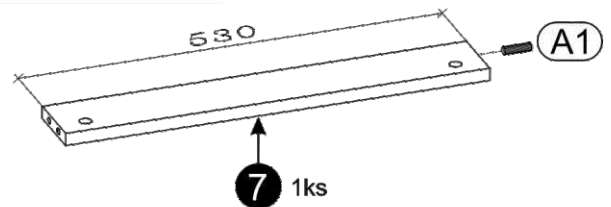
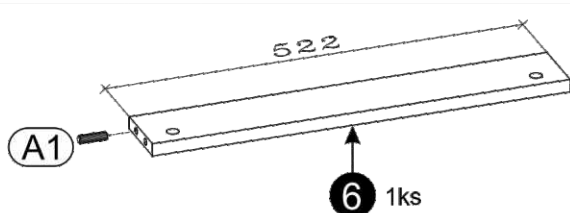
2 ▶



3 ▶



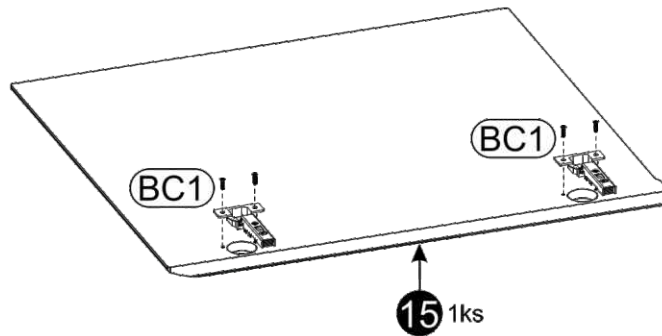
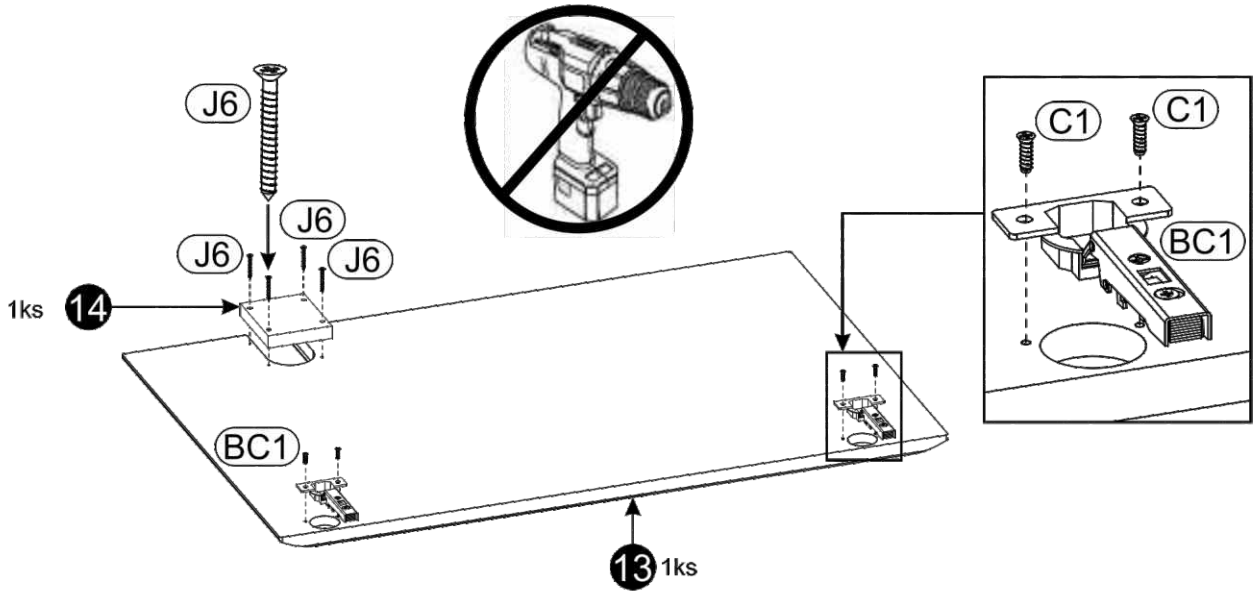
4 ▶



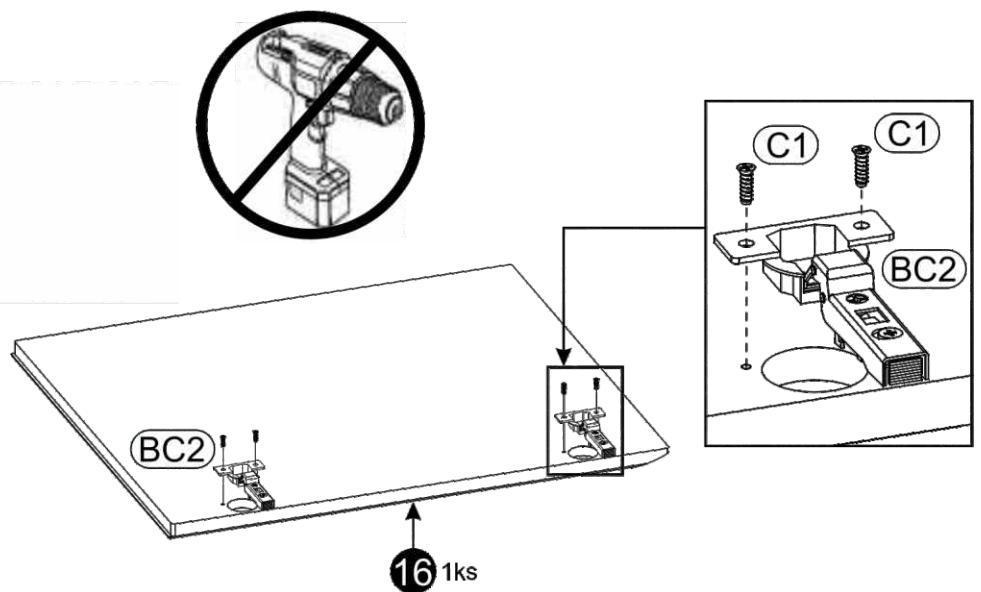
5 ▶

POZOR!

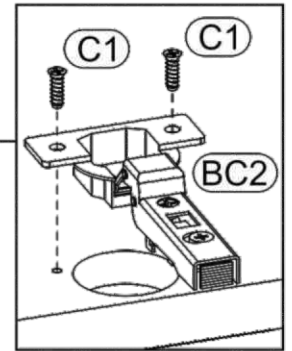
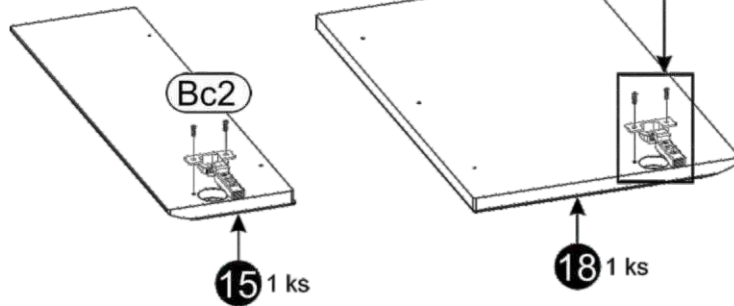
Ulož část na čistom a rovnom povrchu
aby sa část ne poškriabala a nie poškodili.



6 ▶

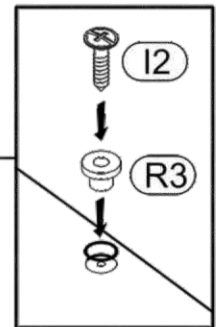
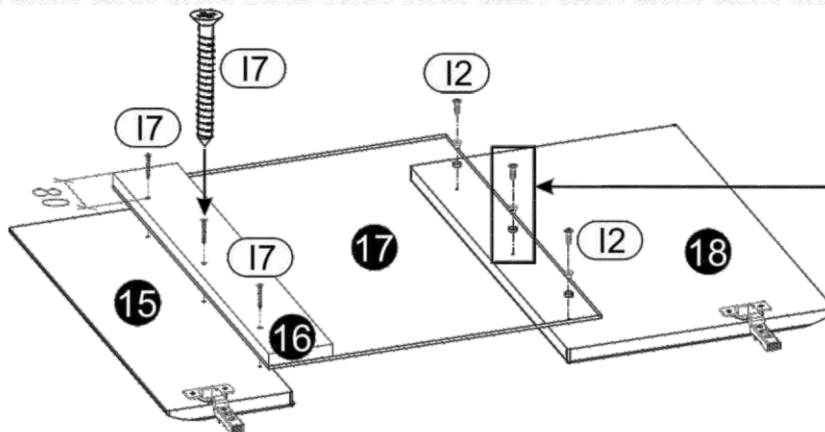


6 ▶

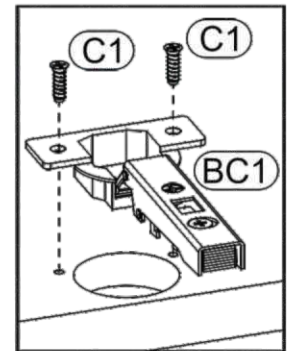
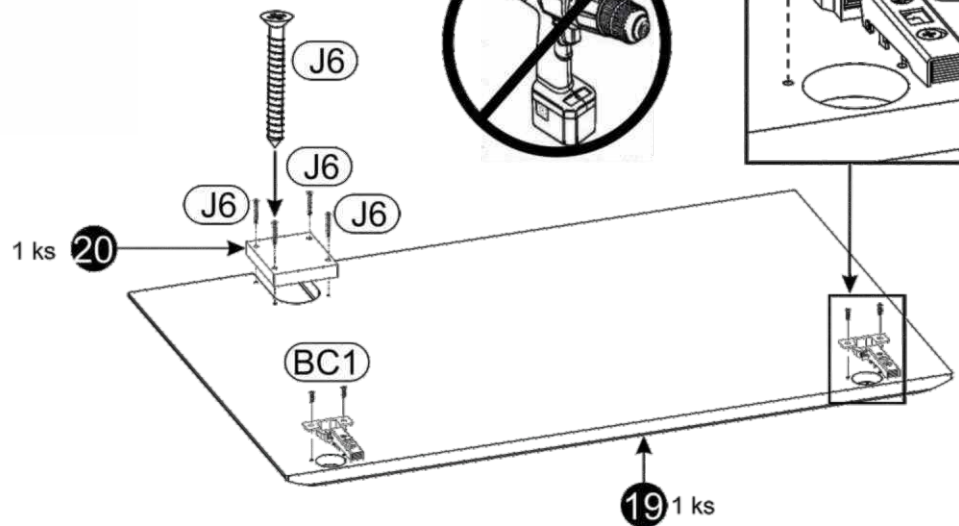
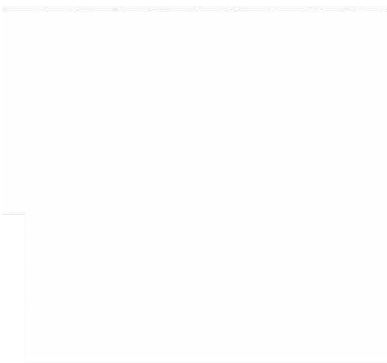


7 ▶

POZOR!
Ulož časti na čistom a rovnom povrchu
aby sa časti nepoškrabali a nepoškodili

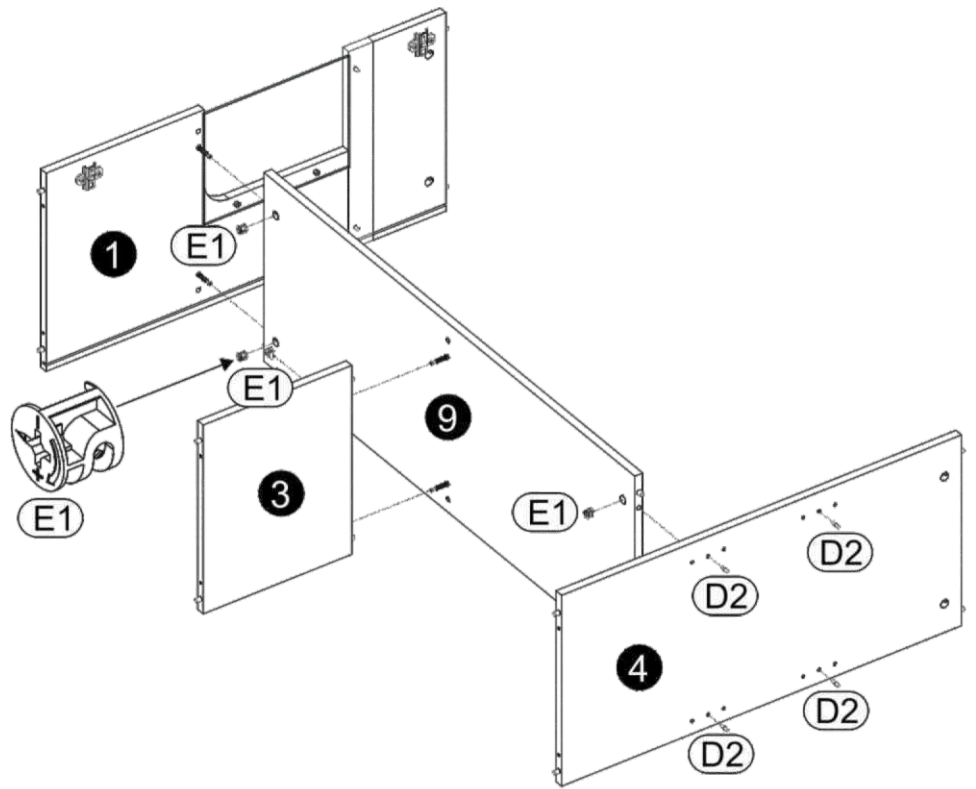


8 ▶

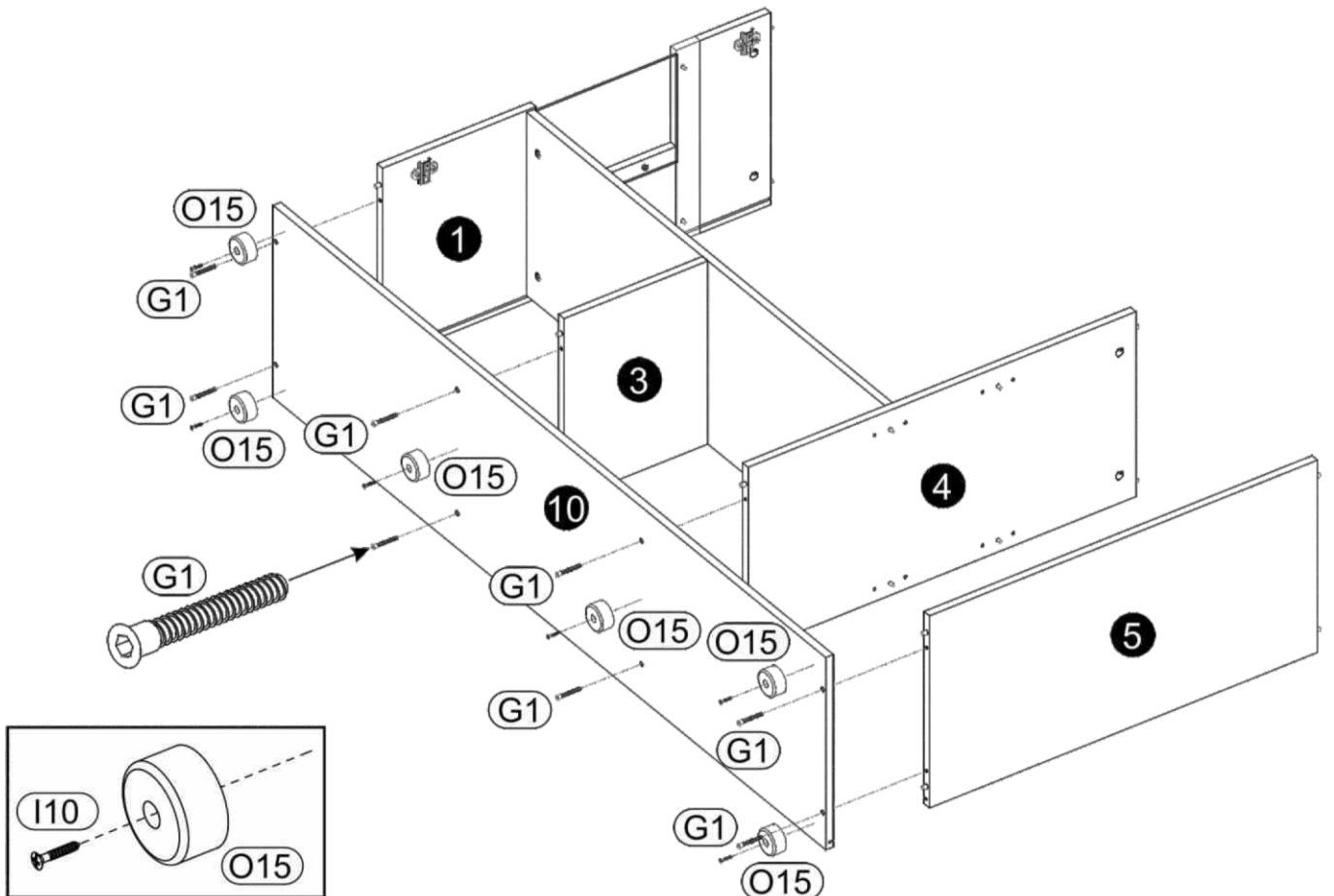


9 ▶

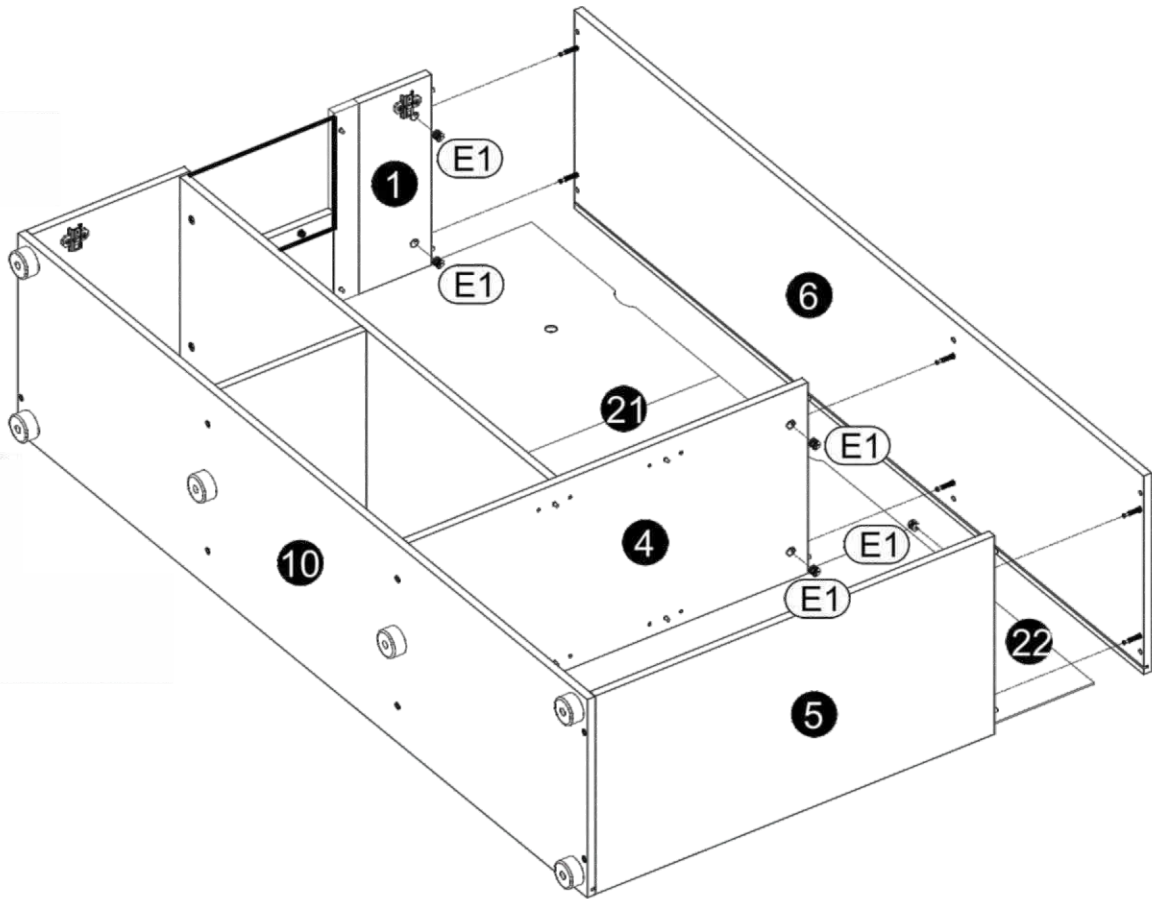
POZOR!
Ulož časti na čistom a rovnom povrchu
aby sa časti nepoškrabali a nepoškodili



10 ▶

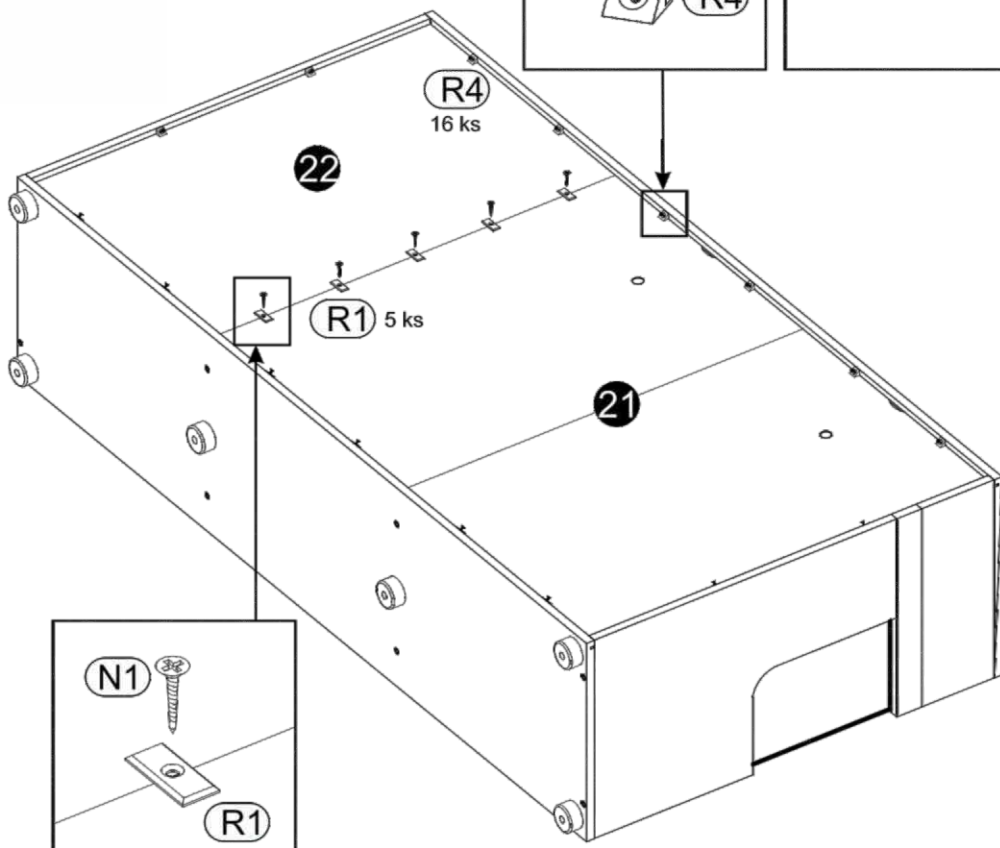
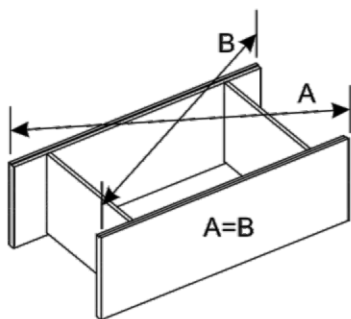
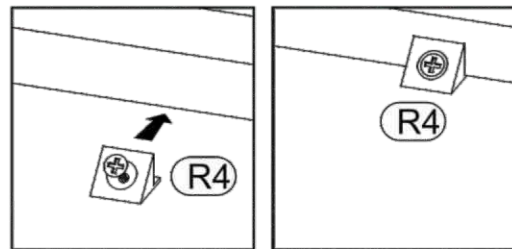


11 ▶

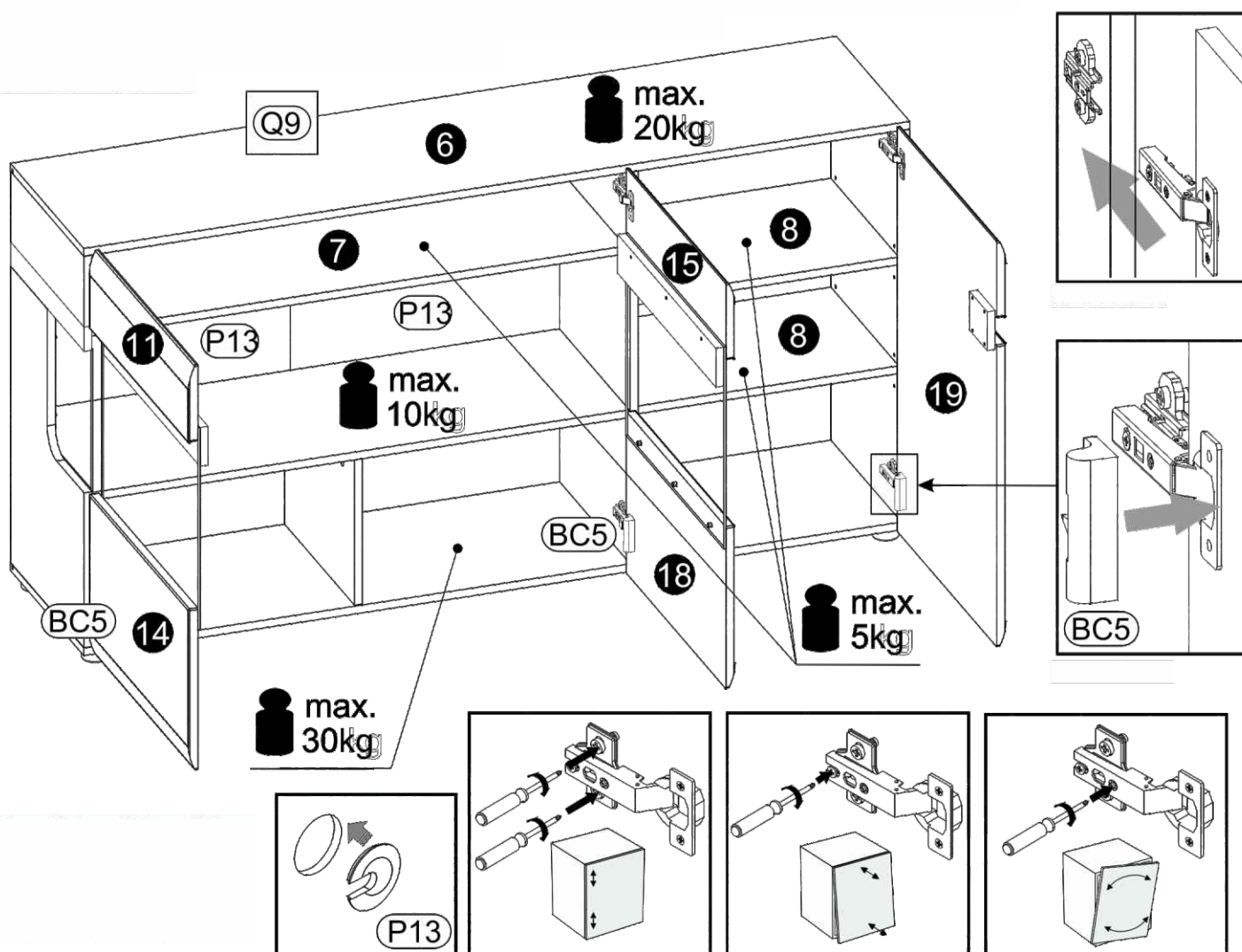


12 ▶

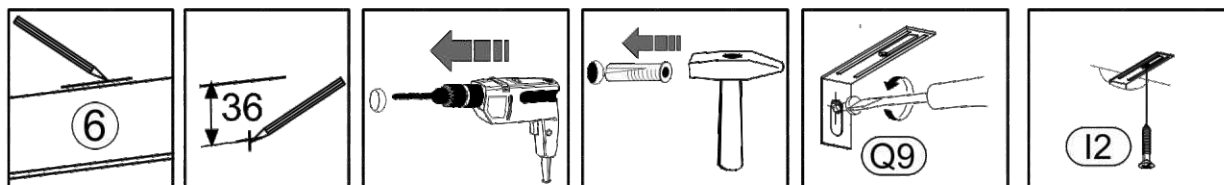
POZOR!
 Ulož časti na čistom a rovnom povrchu
 aby sa časti nepoškrabali a nepoškodili



13 ▶

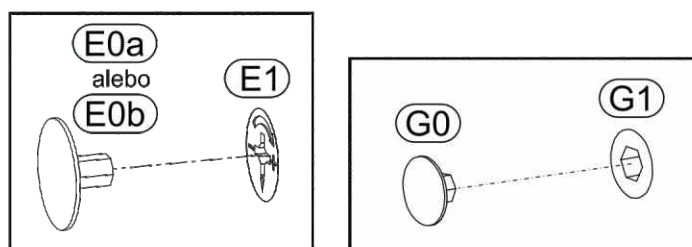


Upozornenie!
 Komodujemožné dodatočne zabezpečiť
 no ťažkou stene



Ukážka montáže kestene. Skrutky a L profílie sú súčasťou balenia.

14 ▶





Upozornenie!

1. Nábytok by mal byť používaný v súlade s jeho predurčením v uzavretom priestore chránený pred poveternostnými vplyvmi.
2. Montáž výrobku musí byť vykonaná v súlade s príloženými pokynmi.
3. Produkt nesmie byť umiestnený v saune.
4. Nábytok je vyrobený z dosiek na báze dreva. Je potrebné ho chrániť pred bezprostredným a dlhotrvajúcim kontaktom s vodou a vysokou teplotou. Vlhkosť môže preniknúť do nábytku a poškodiť ho.
5. Na čistenie povrchu nábytku použiť jemne navlhčenú handričku a následne je potrebné utrieť do sucha.
6. V prípade silného znečistenia môžete použiť jemný čistiaci prostriedok určený na čistenie nábytku.
7. Nepoužívajte na čistenie aktívne chemické prostriedky (napr. chemické prostriedky určené na odstraňovanie vodného kameňa, hrdze alebo čistenie keramiky).
8. Za škody spôsobené nedodrжанím týchto pokynov výrobca nenesie žiadnu zodpovednosť.