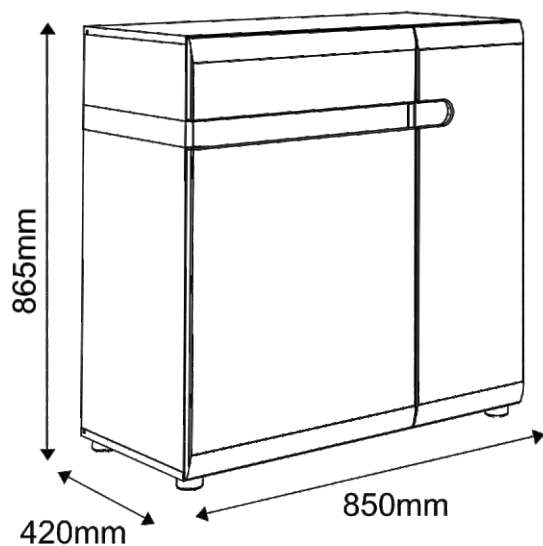



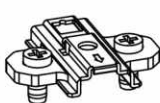
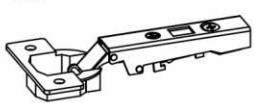
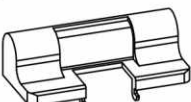













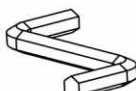






LYNATET

TYP34-Komoda2D-1S

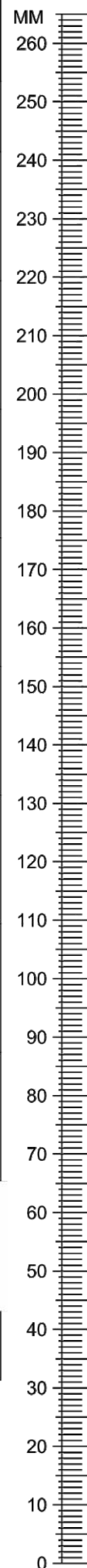
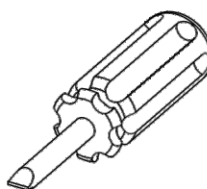
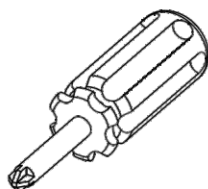
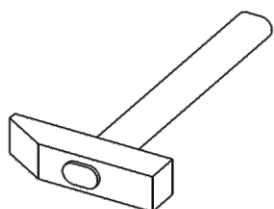


SKONTROLUJTE ČASTIVBALENÍ

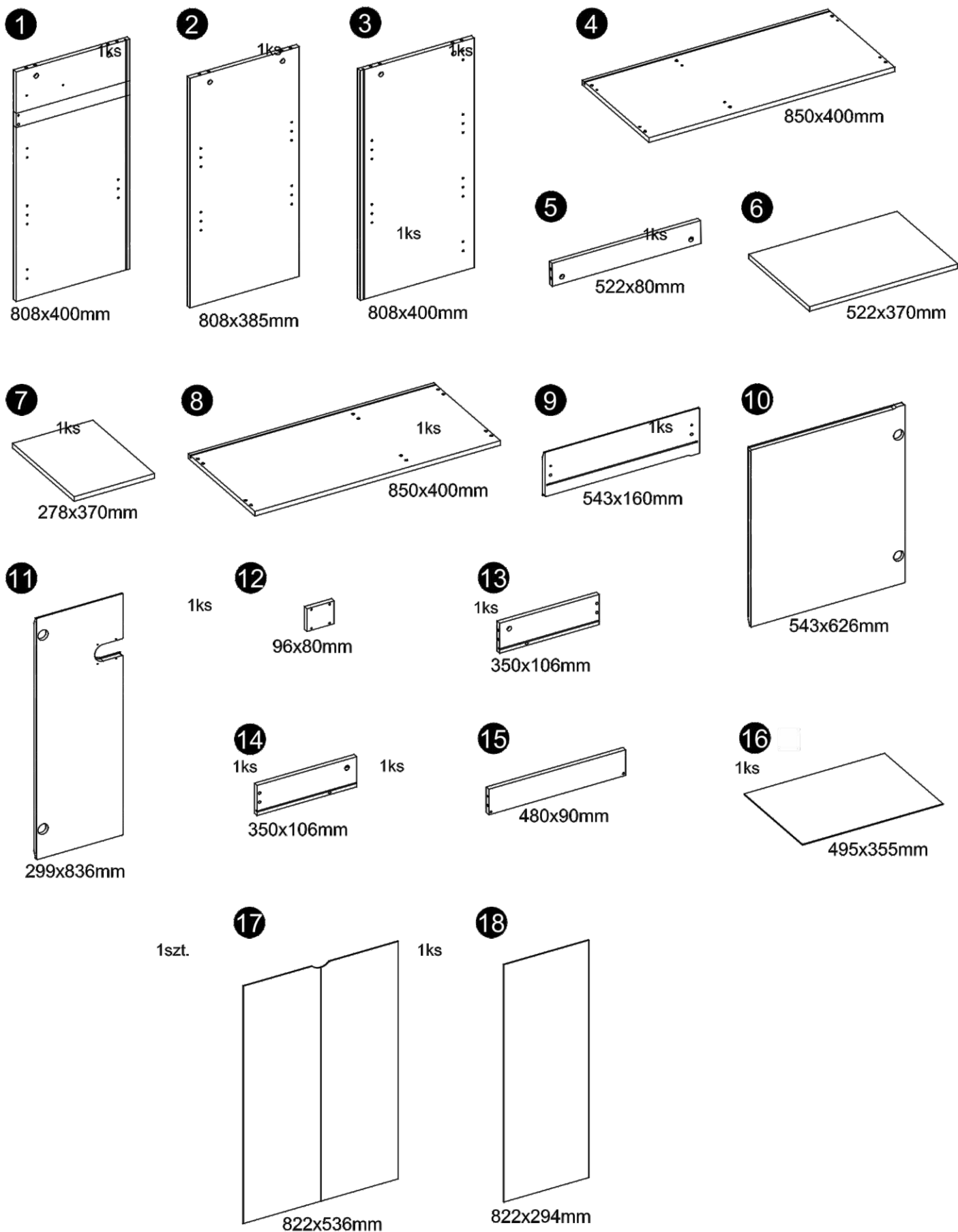
KOVANIE

A1 18ks 8x35mm 	BC0 4ks 	BC1 4ks 
BC5 2ks 	C1 8ks 4x13mm 	C2 4ks 5x13mm 
D2 12ks 	E0a 4ks 	E0b 6ks 
E1 10ks 15x12mm 	F1 10ks 6x34mm 	G0a 6ks 
G0b 2ks 	G1 8ks 7x50mm 	I2 1ks 4x16mm 
I10 5ks 3,5x22mm 	J6 4ks 4x30mm 	M 1ks 
N1 10ks 3x16mm 	O15 5ks 50x25 	Q9 1ksL -78x32 
R1 5ks 	R4 10ks 	T11 1párL-360 

Potrebné náradie.



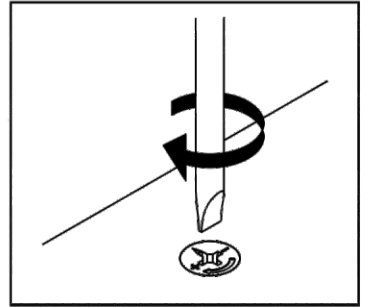
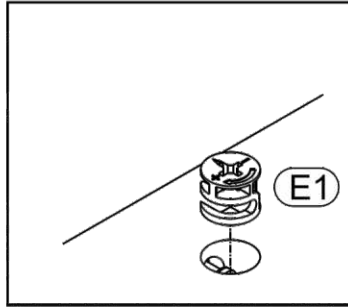
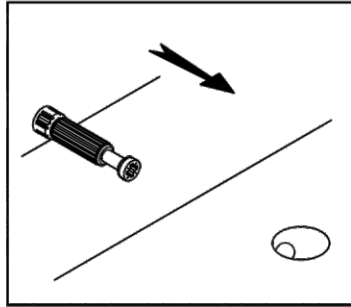
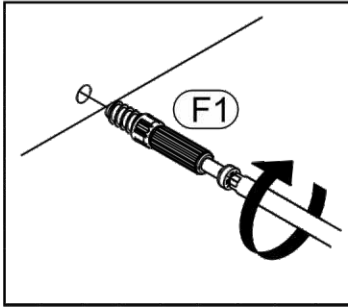
ČASTIVBALENÍ.



Krok1:

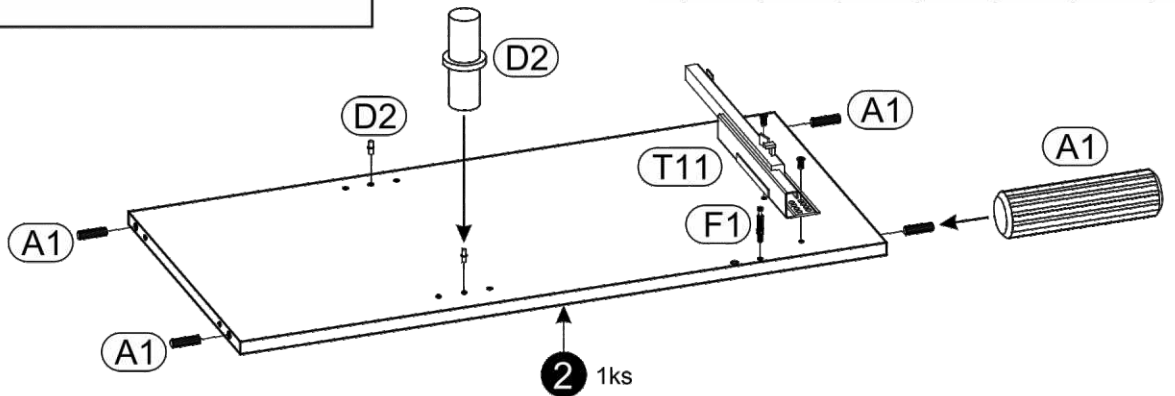
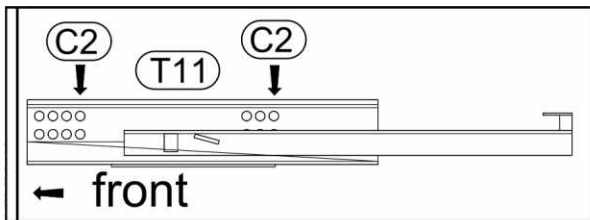
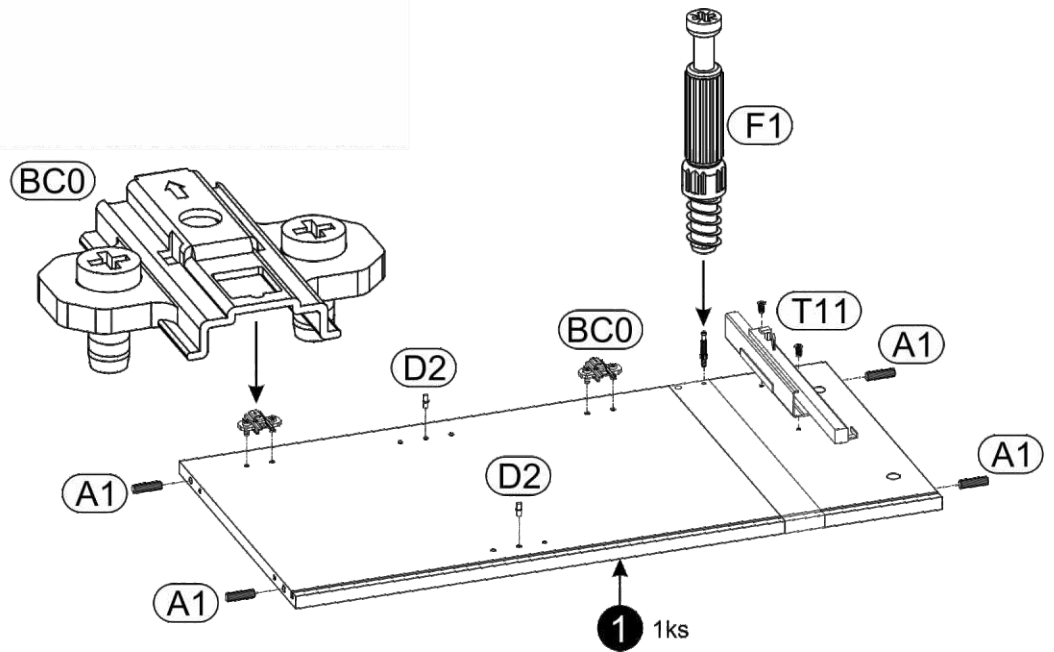
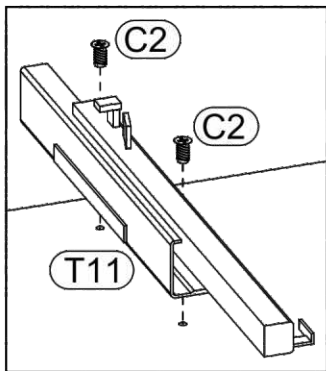
Krok2: Krok3:

Krok4:

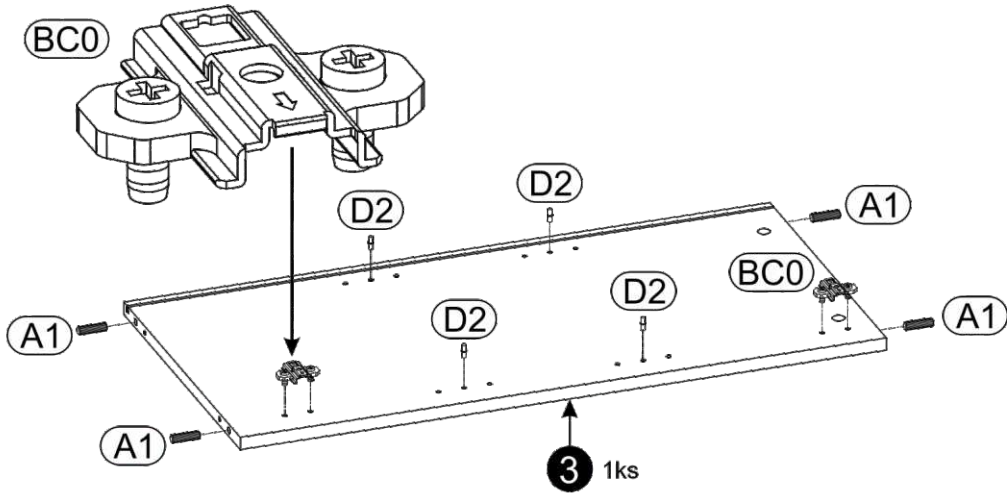


Schémazloženia.

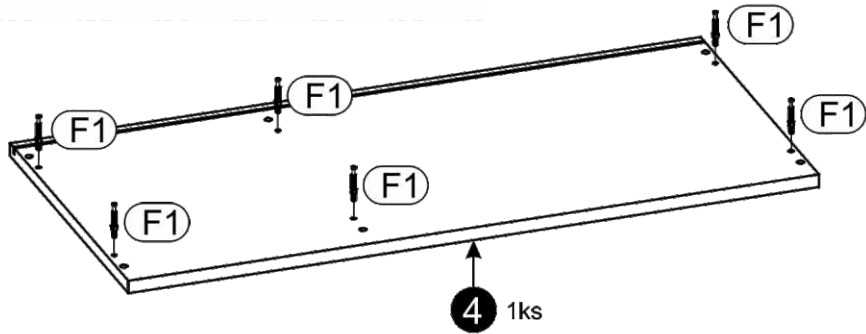
1 ▶



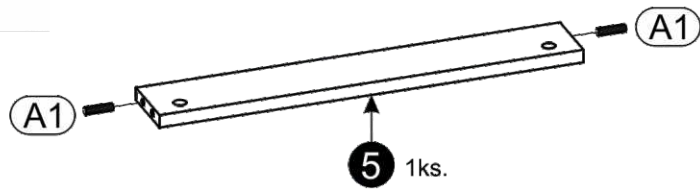
2 ▶



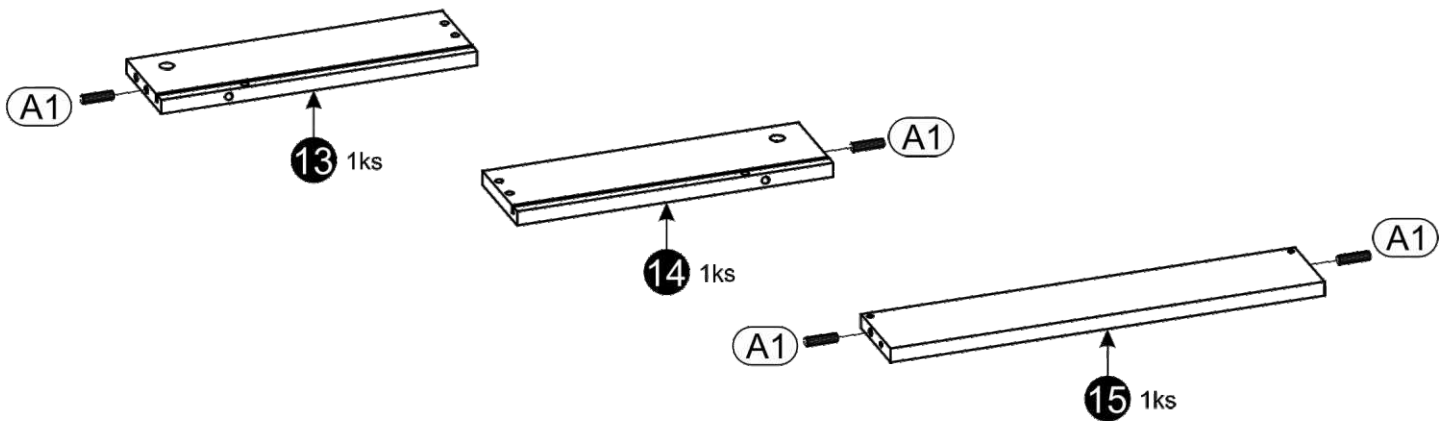
3 ▶



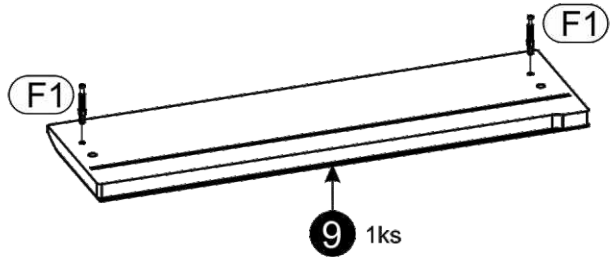
4 ▶



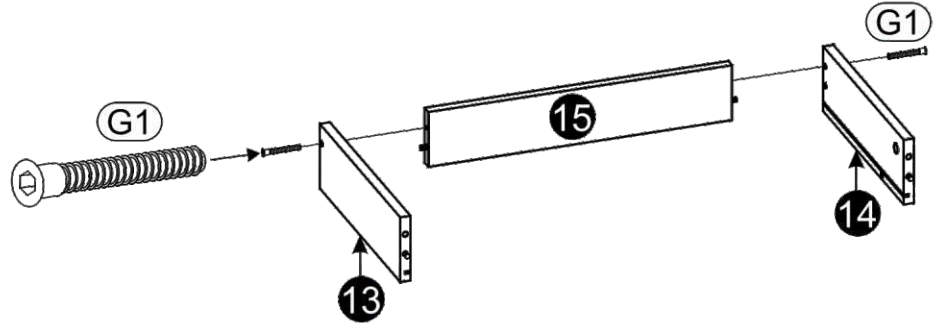
5 ▶



6 ▶

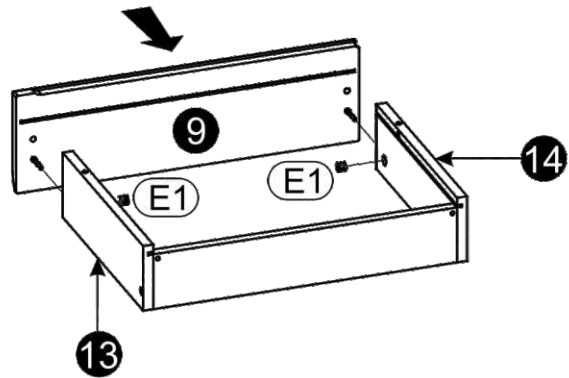


7 ▶

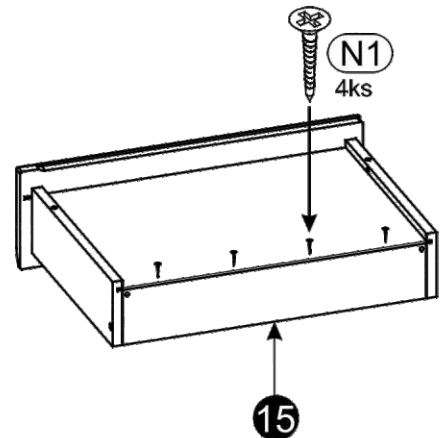
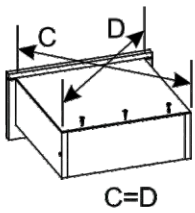
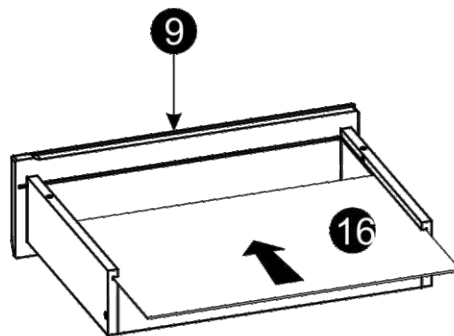


8 ▶

POZOR!
Ulož část na čistou a rovnoměrnou povrchu
aby část nebyla poškrábána nebo poškozena.



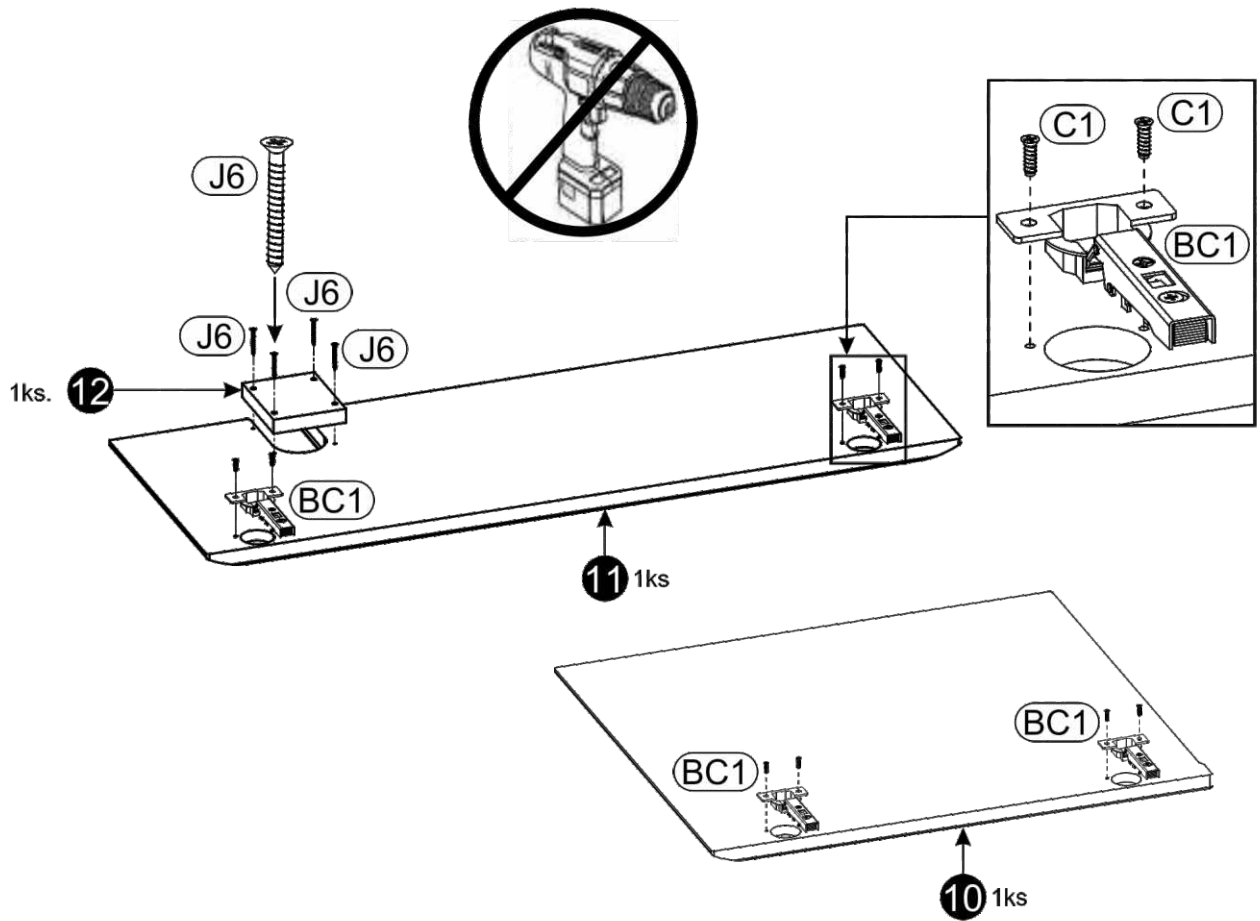
9 ▶



10 ▶

POZOR!

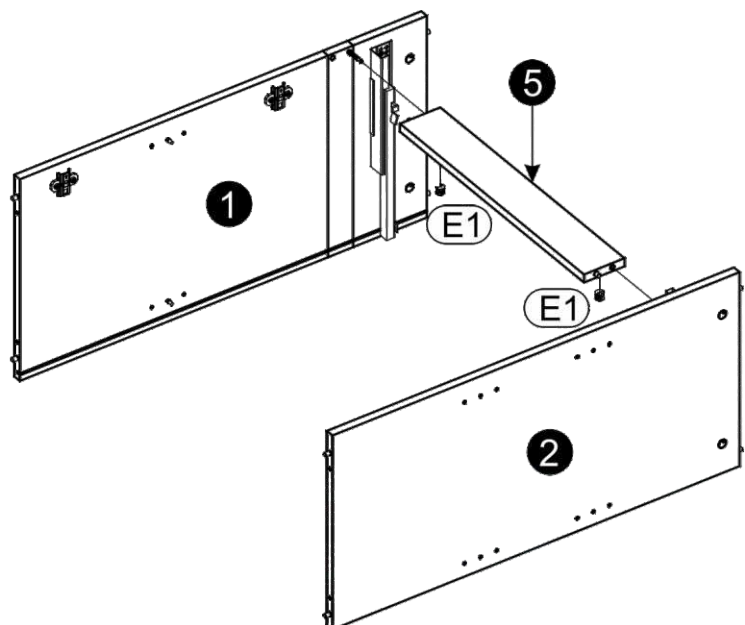
Ulož častina čistomarovnompovrchu
abysa častinepoškriabalianepoškodili



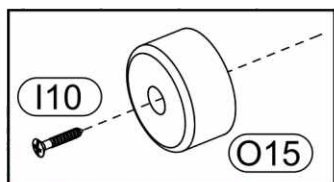
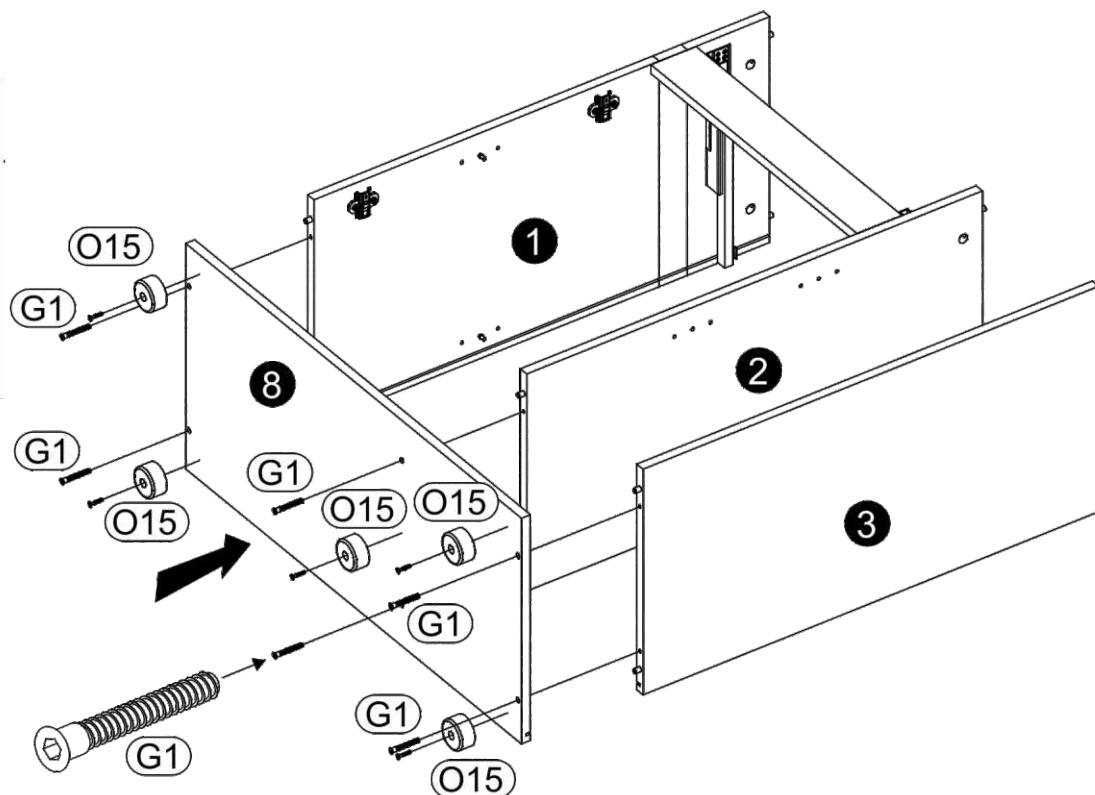
11 ▶

POZOR!

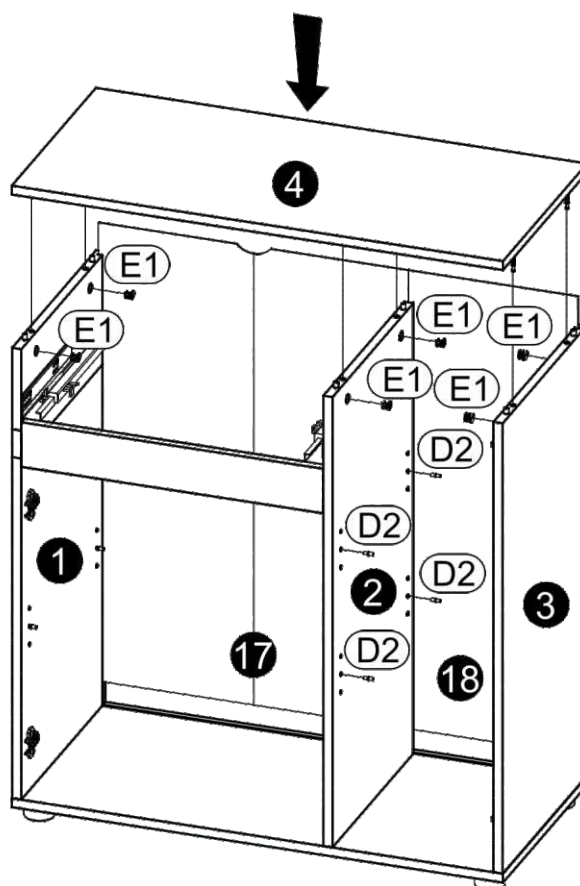
Ulož častina čistomarovnompovrchu
abysa častinepoškriabalianepoškodili

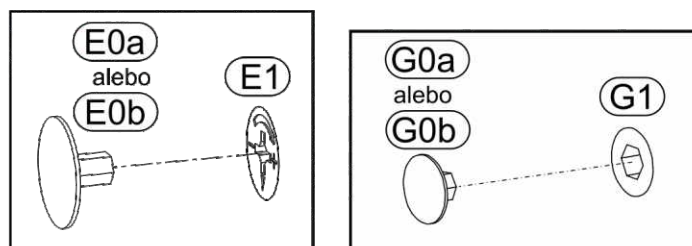
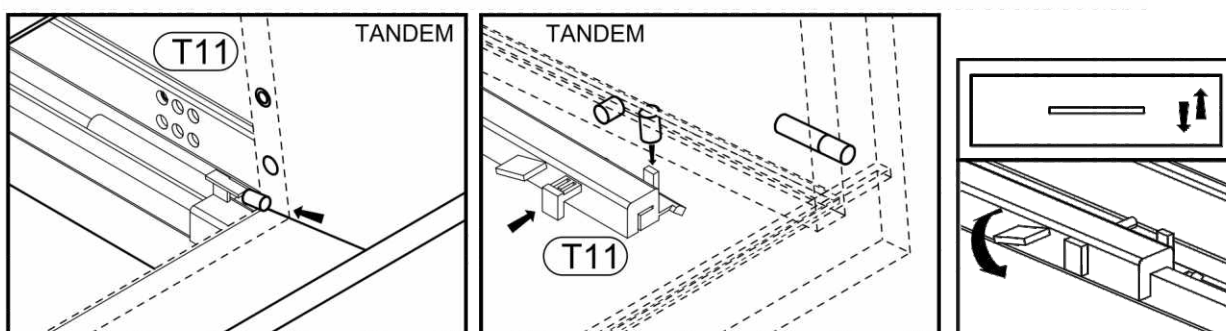
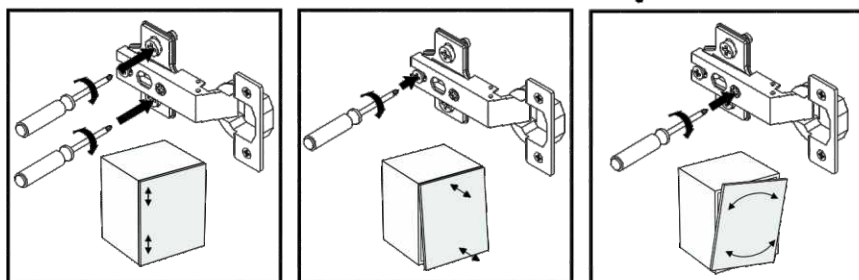
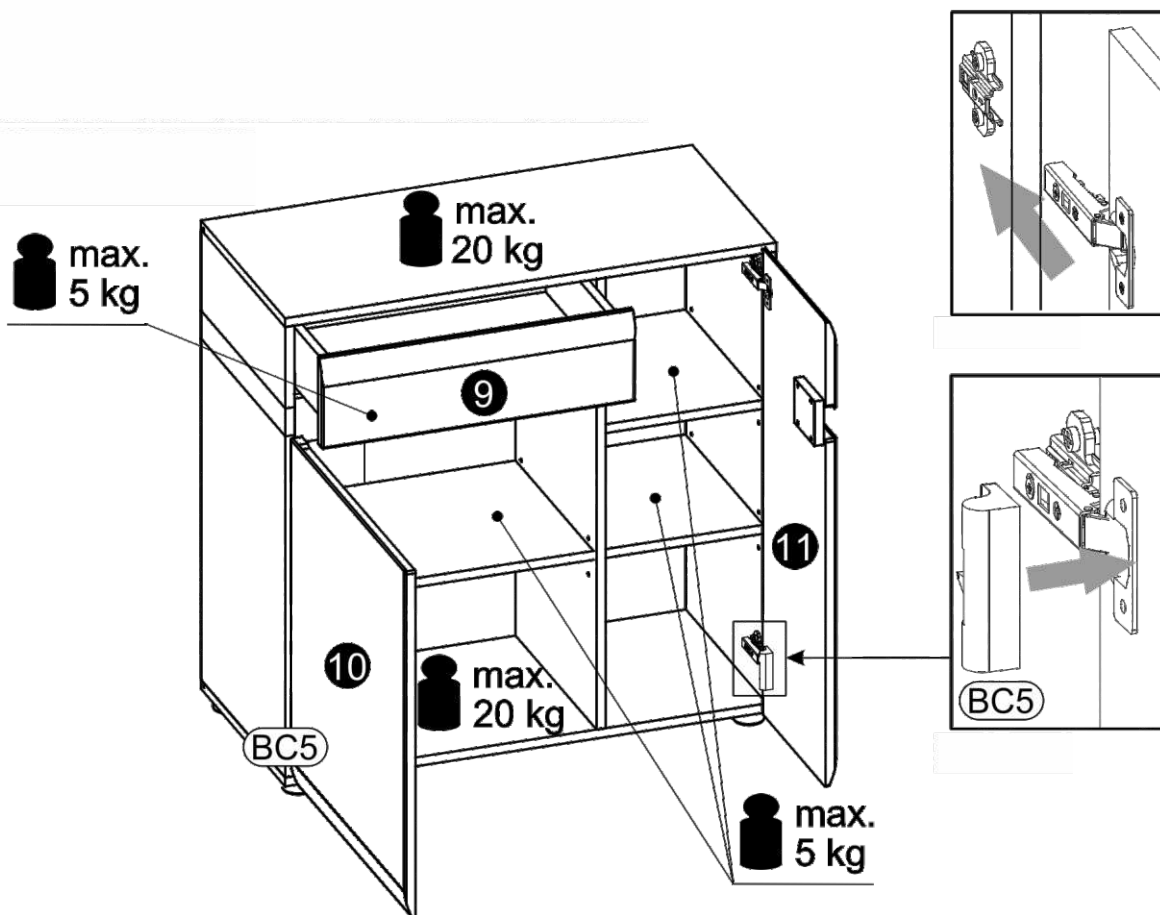


12▶



13▶







Upozornenie!

1. Nábytok by mal byť používaný v súlade s jeho predurčením v uzavretom interiery ochránený pred poveternostnými vplyvmi.
2. Montáž výrobku musí byť vykonaná v súlade s príloženými pokynmi.
3. Produkt nesmie byť umiestnený v saune.
4. Nábytok je vyrobený z dosiek na báze dreva. Je potrebné ho chrániť pred bezprostredným a dlhotrvajúcim kontaktom s vodou a vysokou teplotou.
Vlhkosť môže preniknúť do nábytku a poškodiť ho.
5. Na čistenie povrchu nábytku použiť jemne navlhčenú handričku a následne je potrebné utrieť do sucha.
6. V prípade silného znečistenia môže byť použitý jemný čistiaci prostriedok určený na čistenie nábytku.
7. Nepoužívajte na čistenie aktívne chemické prostriedky (napríklad chemické prostriedky určené na odstraňovanie vodného kameňa, hrdze alebo na čistenie keramiky).
8. Za škodu spôsobenú nedodrжанím týchto pokynov výrobca nenesie žiadnu zodpovednosť.