

# Predsieň LISSI 07 - botník 3K

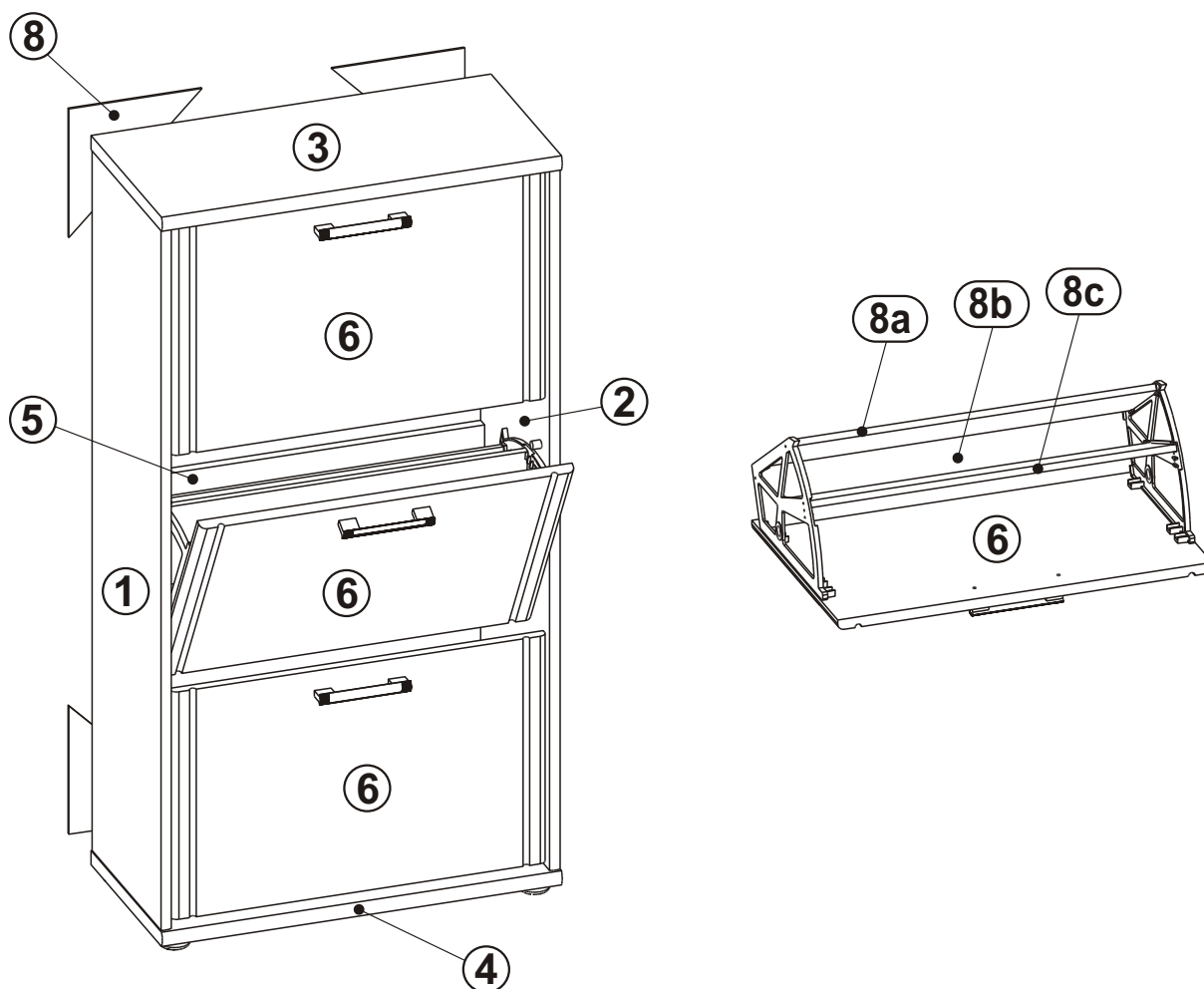
## Návod na montáž






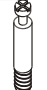

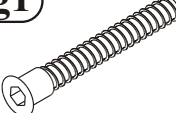
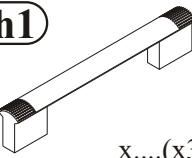
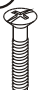



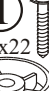


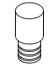
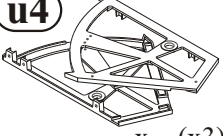

Návod na montáž nie je technickou dokumentáciou. Výrobca si vyhradzuje právo na zmeny.

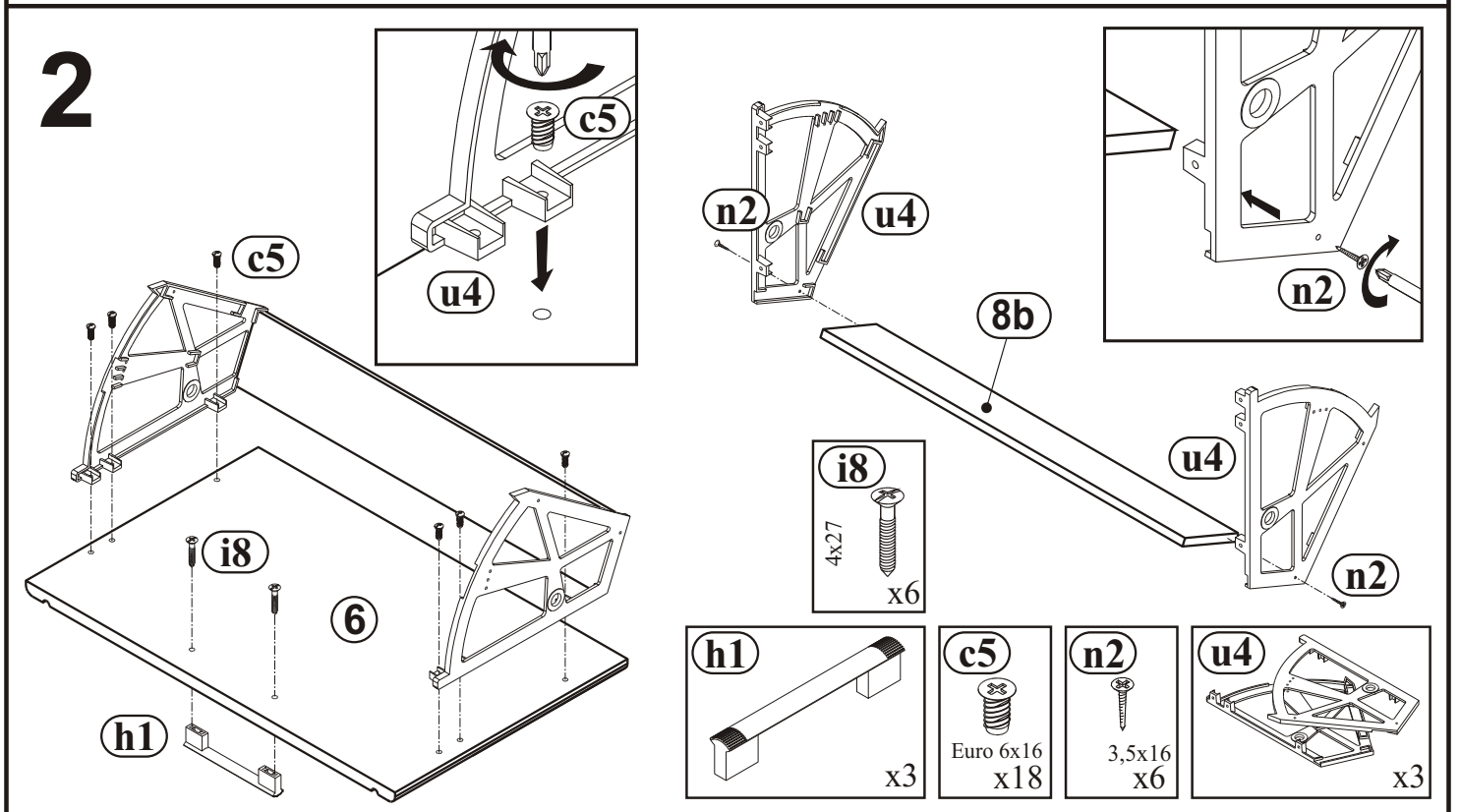
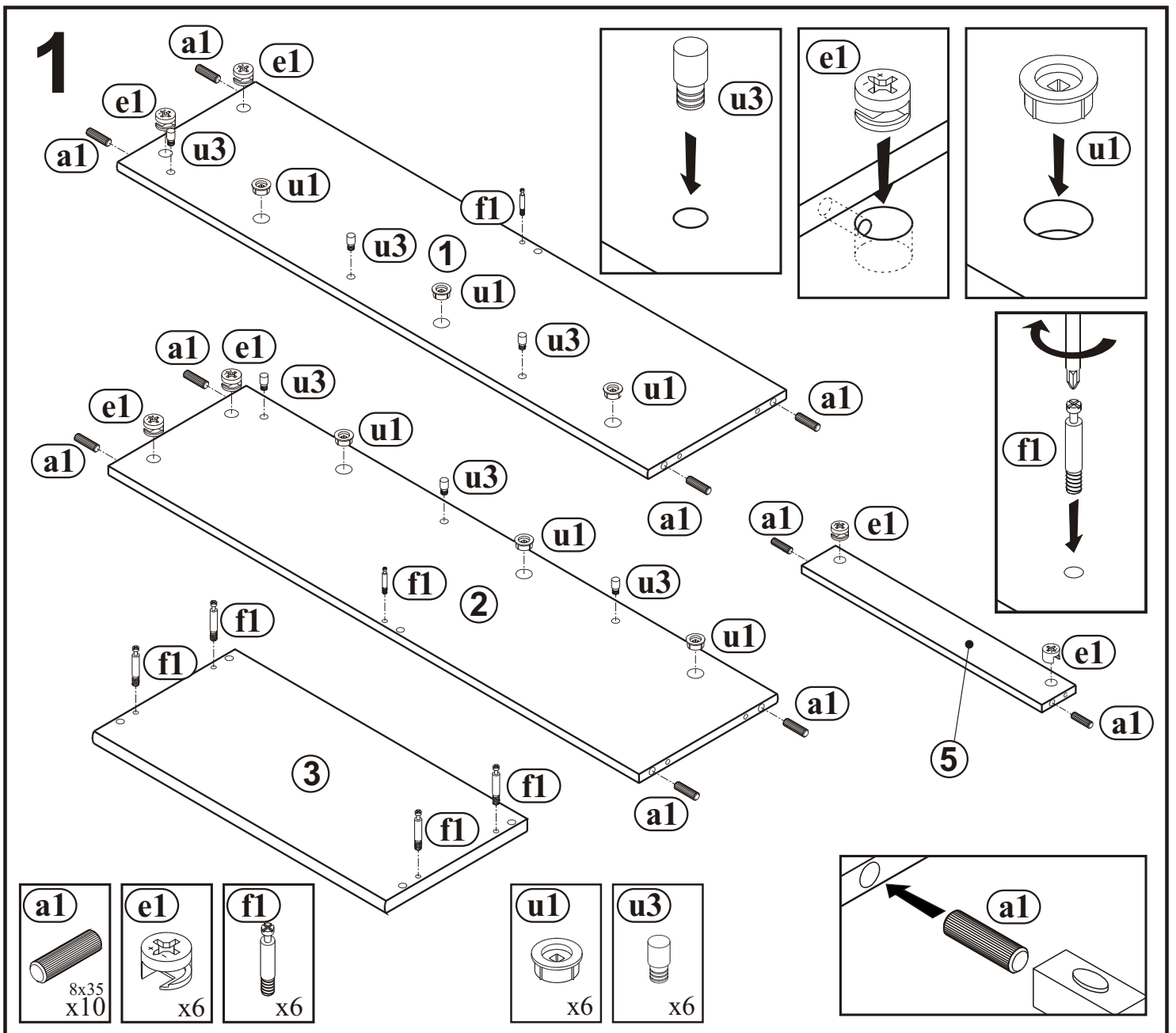
Vážený zákazník, v prípade, že bude chýbať niektorá časť alebo bude poškodená, vyznačte to prosím v návode na montáž a pošlite nám späť.



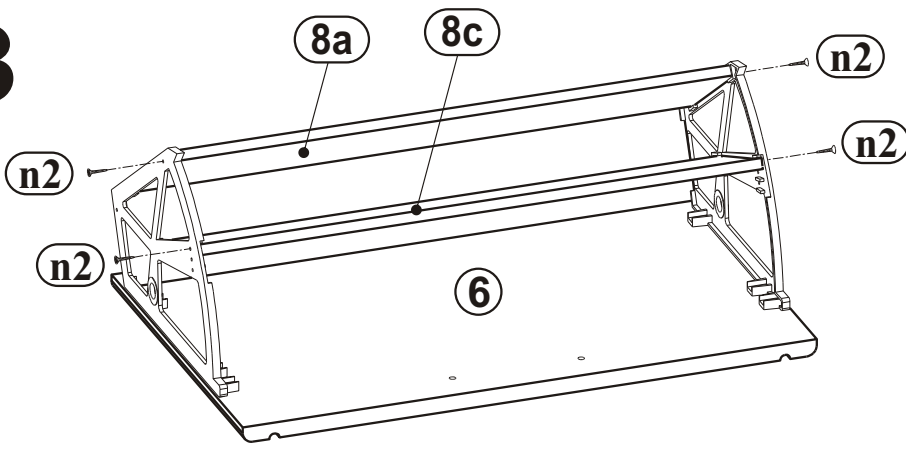
V prípade reklamácie prosíme o zaslanie kópie štítku výrobku alebo informácií o týždni výroby.



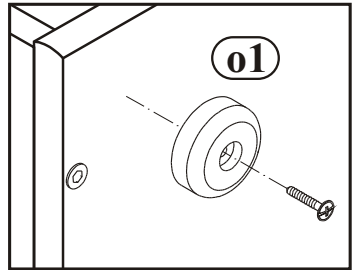
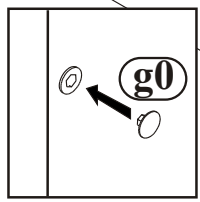
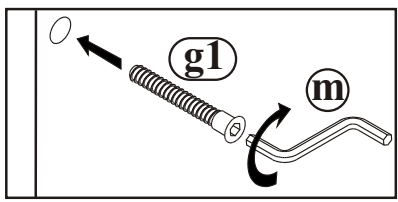
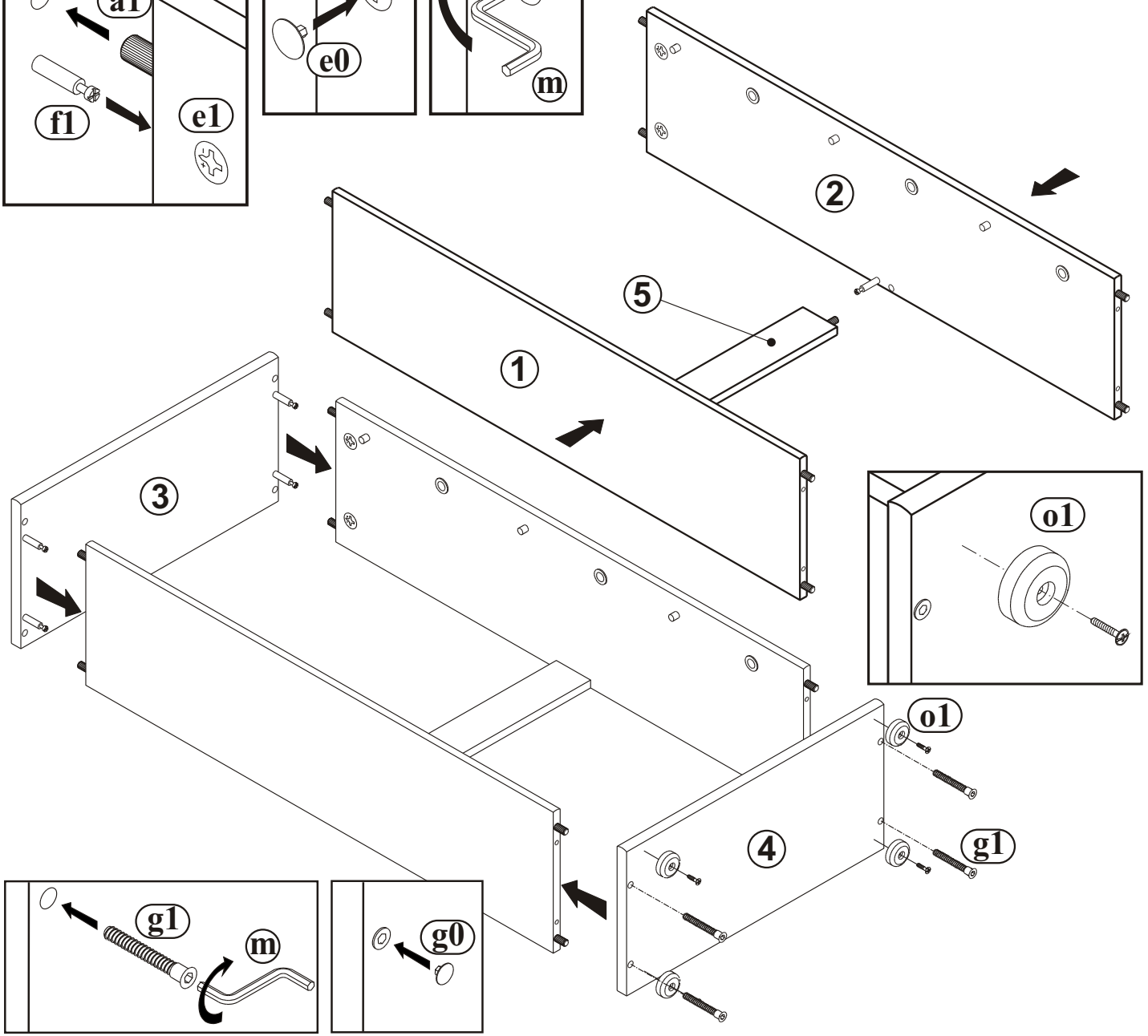
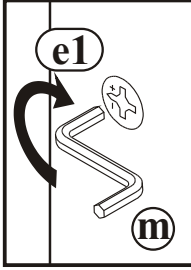
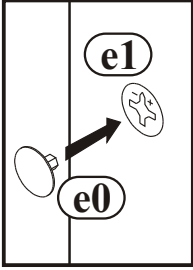
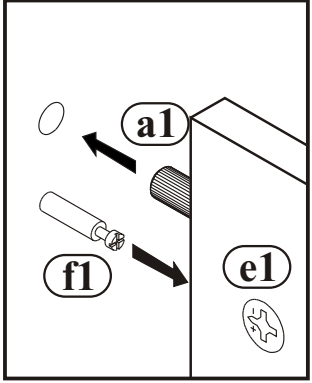
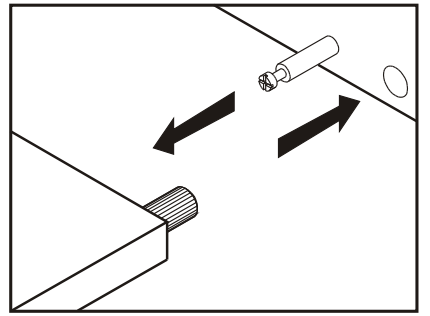
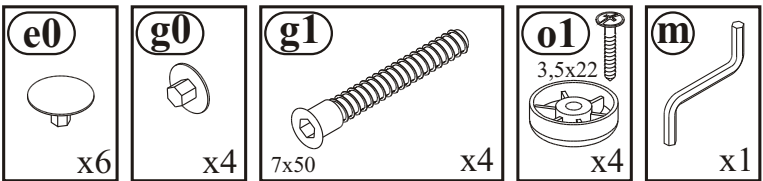
<b>a1</b>  8x35 x....(x10)	<b>c3</b>  ES Euro 6x13 x....(x6)	<b>c5</b>  Euro 6x16 x....(x18)	<b>e0</b>  x....(x6)	<b>e1</b>  x....(x6)	<b>f1</b>  x....(x6)	<b>g0</b>  x....(x4)	<b>g1</b>  7x50 x....(x4)	<b>h1</b>  x....(x3)	
<b>i8</b>  4x27 x....(x6)	<b>m</b>  x....(x1)	<b>n1</b>  3x16 x....(x20)	<b>n2</b>  3,5x16 x....(x19)	<b>o1</b>  3,5x22 x....(x4)	<b>u1</b>  x....(x6)	<b>u2</b>  x....(x6)	<b>u3</b>  x....(x6)	<b>u4</b>  x....(x3)	<b>q</b>  x....(x1)



# 3



# 4



# 5

