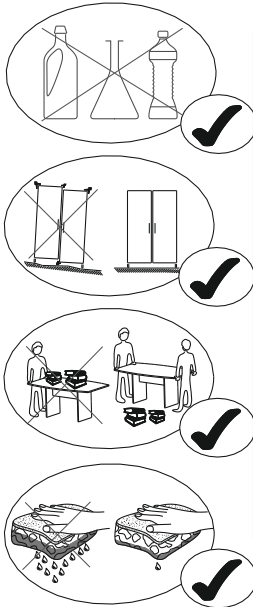
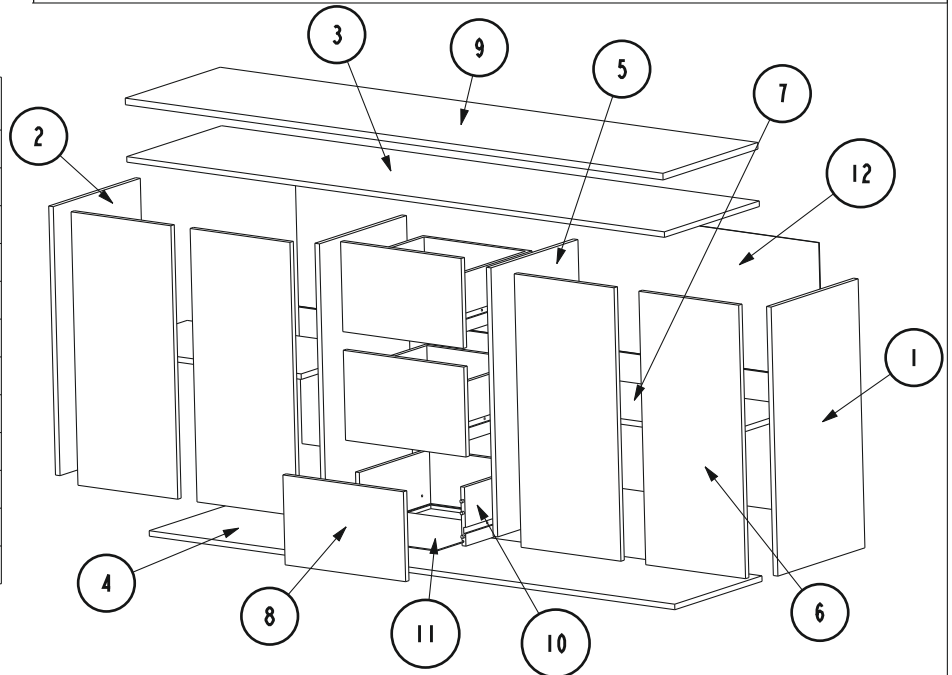



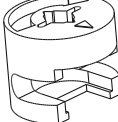
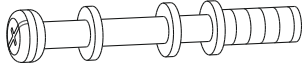

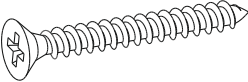
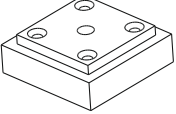
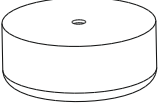

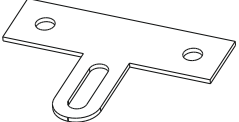
MEUBLES  
DEMEYERE

# KOMODA SWIFT C 1103 1



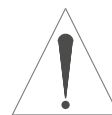
Č	ROZMER	Q
1	730 x 388	1
2	730 x 388	1
3	1767 x 423	1
4	1727 x 389	1
5	730 x 388	2
6	742 x 328	4
7	640 x 360	2
8	396 x 244	3
9	1767 x 423	1
10	325 x 358	3
11	343 x 323	3
12	1721 x 744	1



728 X 8  5x30	71 X4  Ht : 11,9mm	70 X 4 
732 X 2  GLUE	943 X 8  VBA TF 3.5x30	350026 X 4 
2707 X 1 	916 X3  VBA TR 4x13	353005 X1 



1H30MN



**FR** SECURITE  
RESPECTER LES INSTRUCTIONS DE MONTAGE DECRITES DANS LA NOTICE.

**EN** CAUTION  
FOLLOW CAREFULLY THE ASSEMBLING INSTRUCTIONS DESCRIBED IN THE DIRECTIONS.

**DE** SICHERHEITSVORSCHRIFTEN  
BEACHTEN SIE BITTE UNBEDINGT DIE ANGEGBENEN AUFBAUVORSCHRIFTEN.

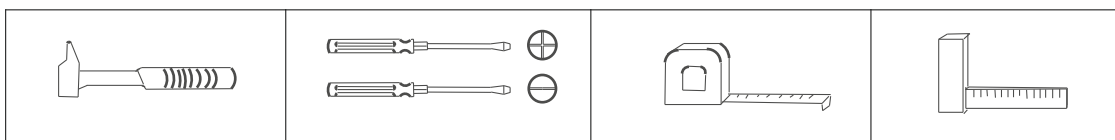
**ES** SEGURIDAD  
RESPECTAR LAS INSTRUCCIONES DE MONTAJE DESCRIBIDAS EN EL FOLLETO.

**NL** VEILIGHEID  
DE IN DE GEBRUIKSAANWIJZING BESCHREVEN INSTRUCTIES RESPECTEREN.

**IT** SICUREZZA  
RISPETTARE LE INSTRUZIONI DI MONTAGGIO DESCRITTE NEEL AVVERTENZA.

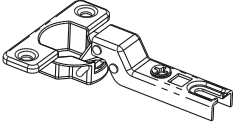
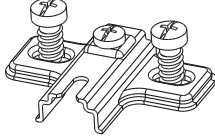
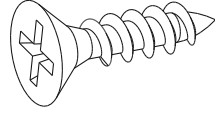

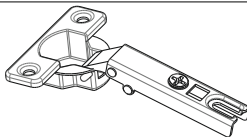
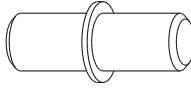
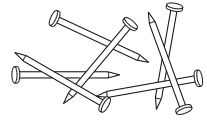
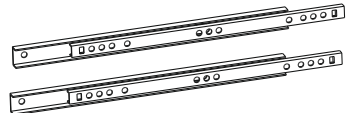
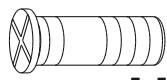
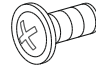

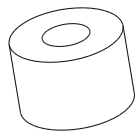
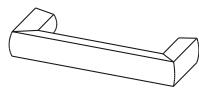


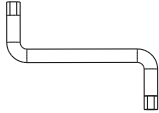
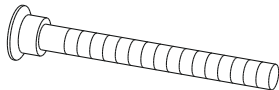

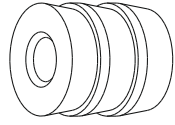
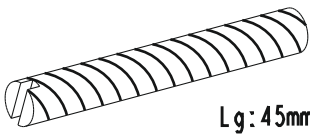
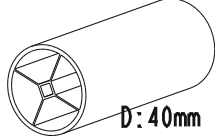
**PT** SEGURANCA  
RESPECTAR AS INSTRUCOES DE MONTAGEM DESCRREVIDAS NA INSTRUCOES DE USO.

**SK** VAROVANIE  
PRI MONTÁŽI POSTUPOJTE OPATRNE PODĽA MONTÁŽNEHO NÁVODU

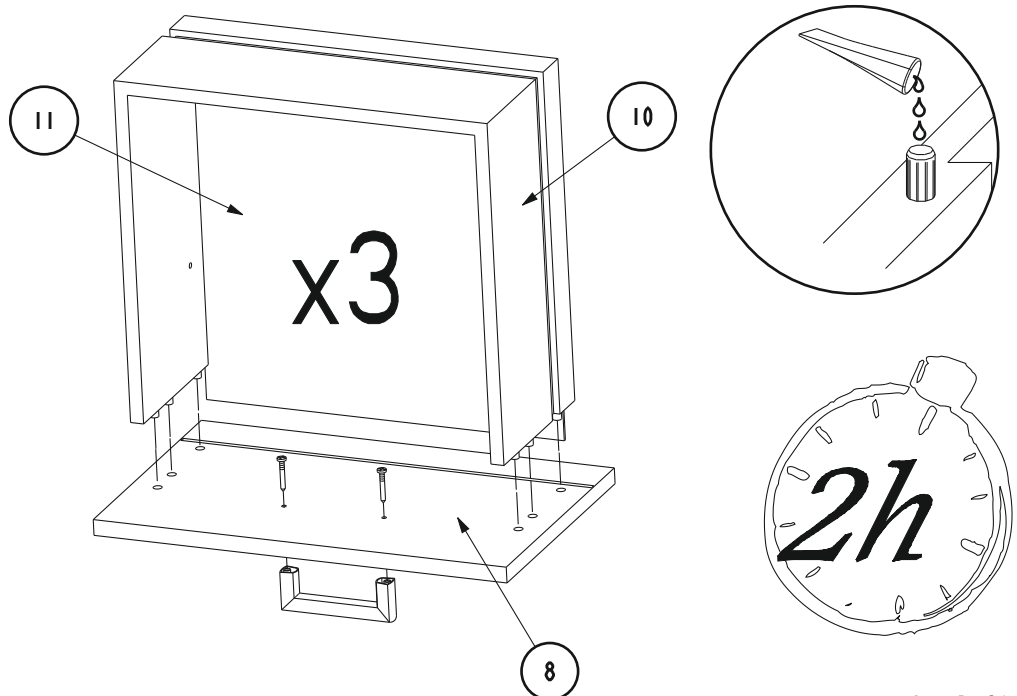
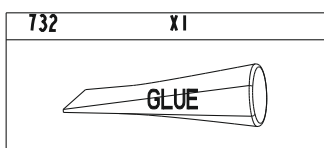
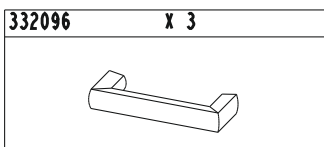
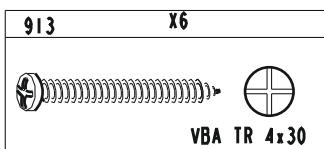


FABRICATION FRANCAISE

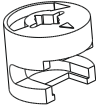

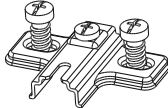
1 / 10

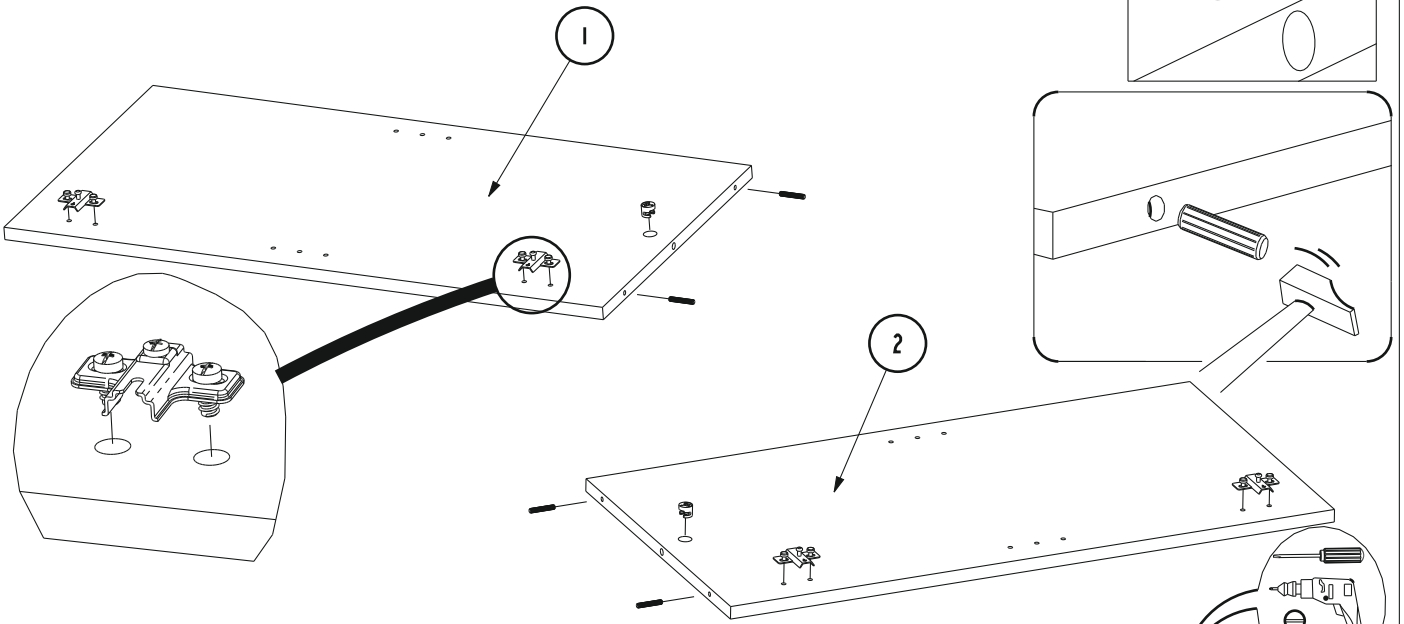
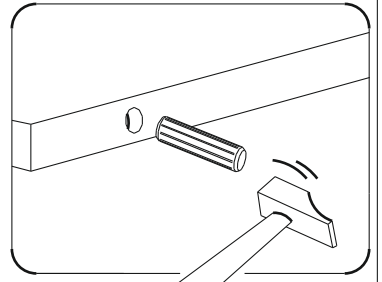
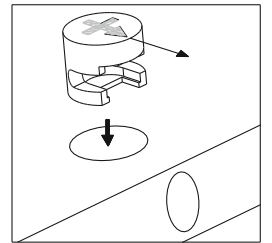
333011 X 4 	333009 X 8 	949 X 16   VBA TF 4x15
333012 X 4 	706 X 8 	604757 XI  x30
495 X 3 	965 X 12  T FR 6.3x19	983 X 6   TR 4x9
340067 X 12  Ht: 15mm	332096 X 7 	913 X 14   VBA TR 4x30
434 X 1 	340750 X 14   6 PANS 7x50	
510 X 6 	330180 X 6  Lg: 45mm M6	330198 X 6  D: 40mm Lg: 104mm

1

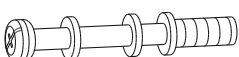


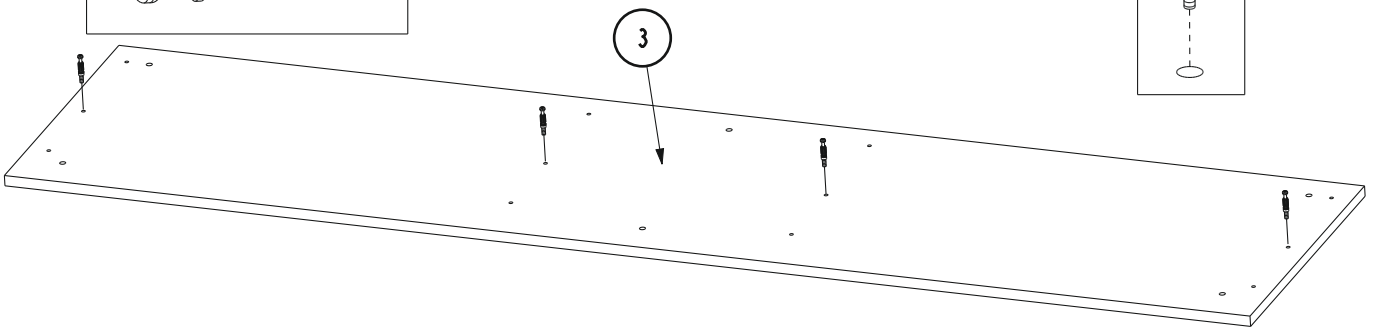
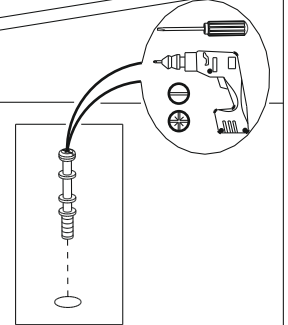
2

71	X2	728	X4	333009	X 4
	Ht : 11,9mm		5x30		

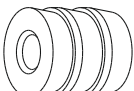


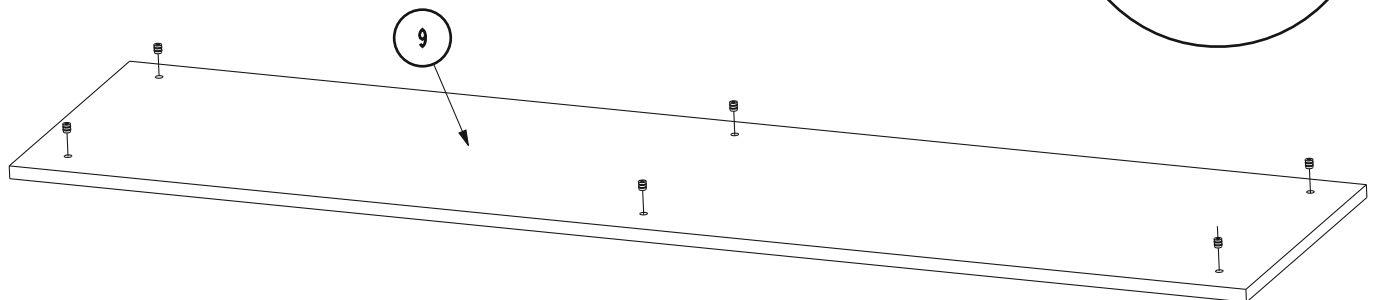
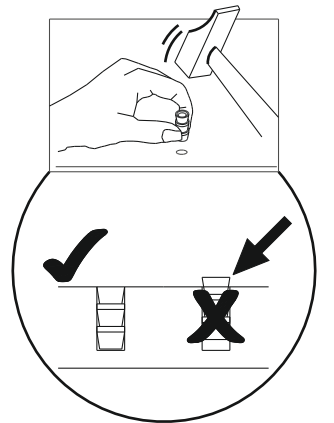
3

70	X 4
	

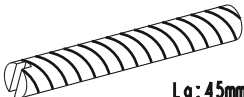
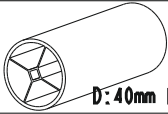


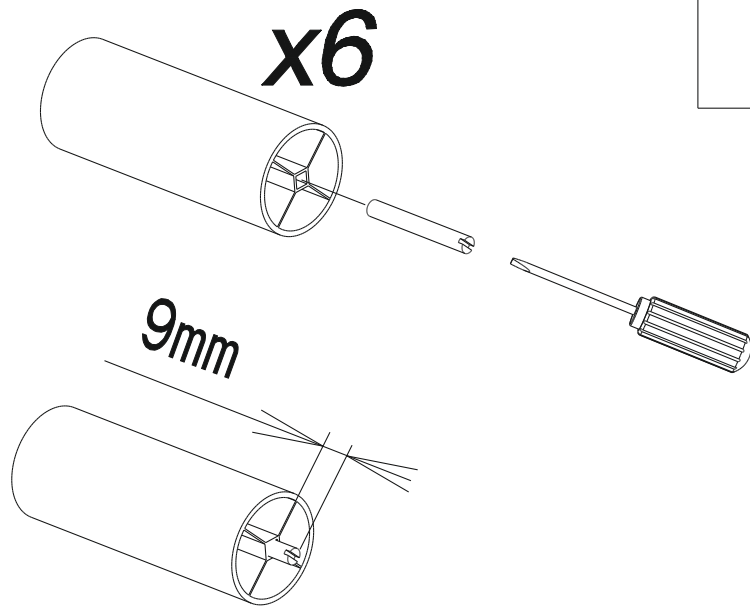
4

510	X 6
	

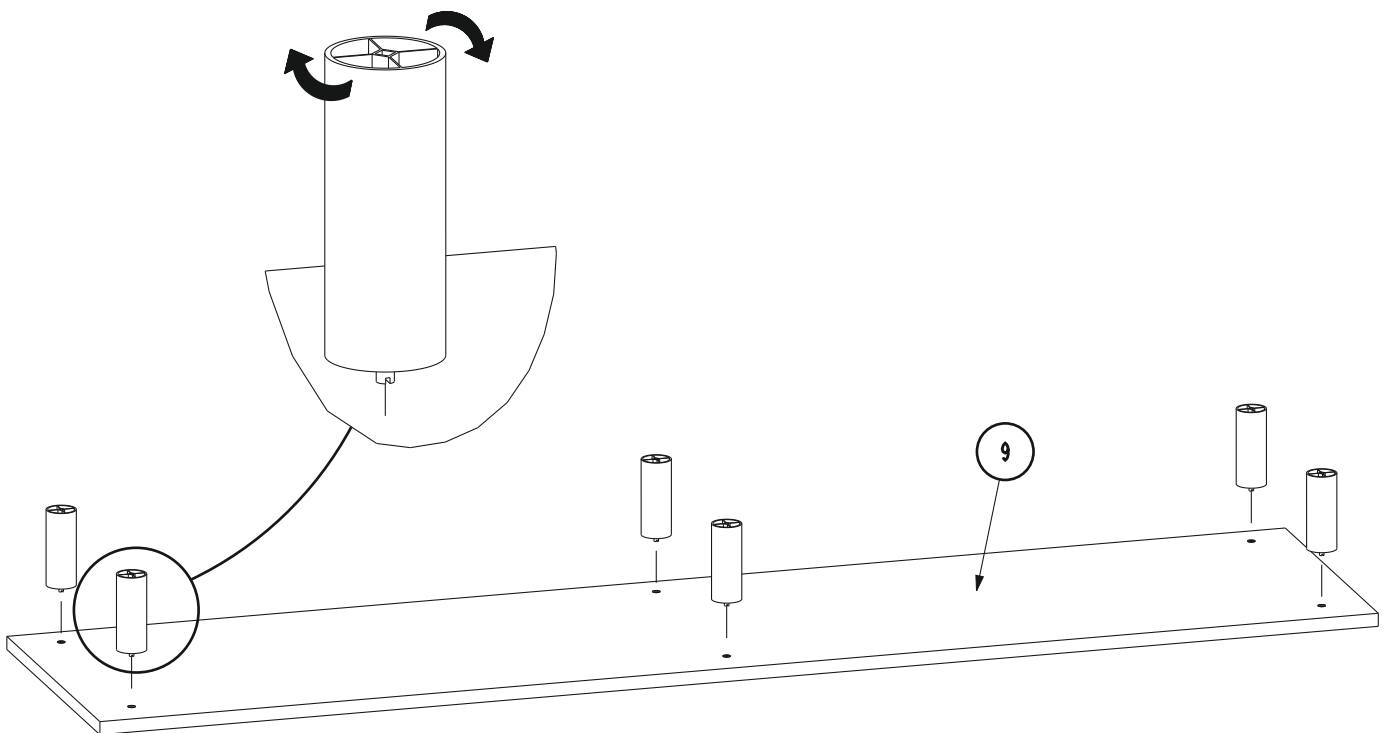


5

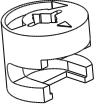
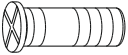

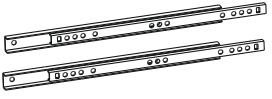
330180	x 6
	Lg: 45mm M6
330198	x 6
	D: 40mm Lg: 104mm


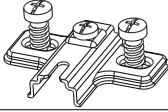



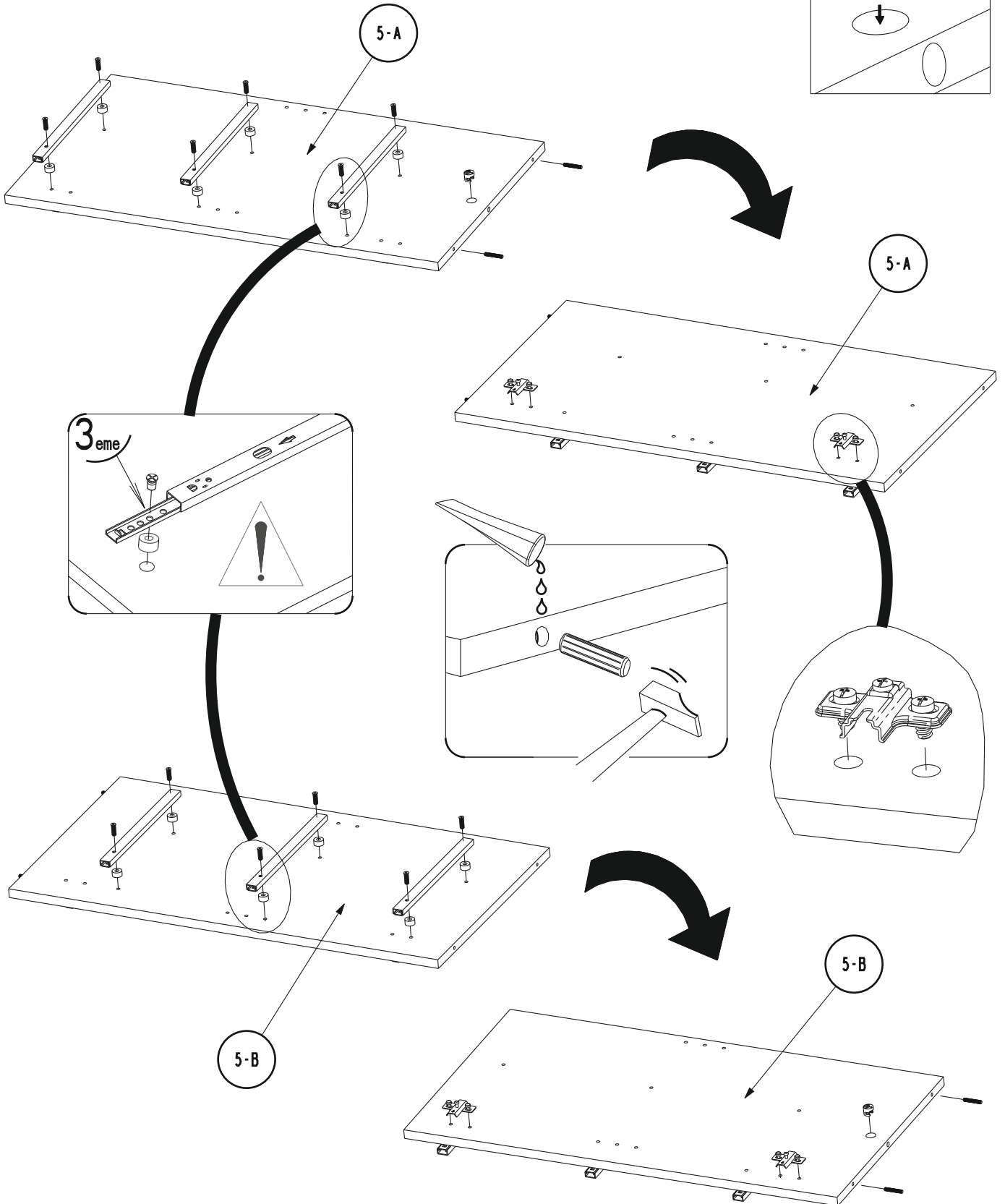
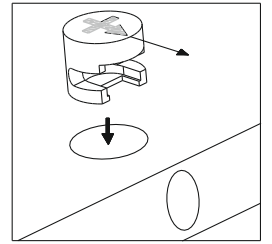
6



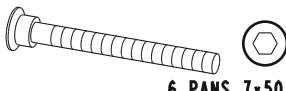
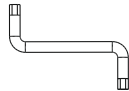
7

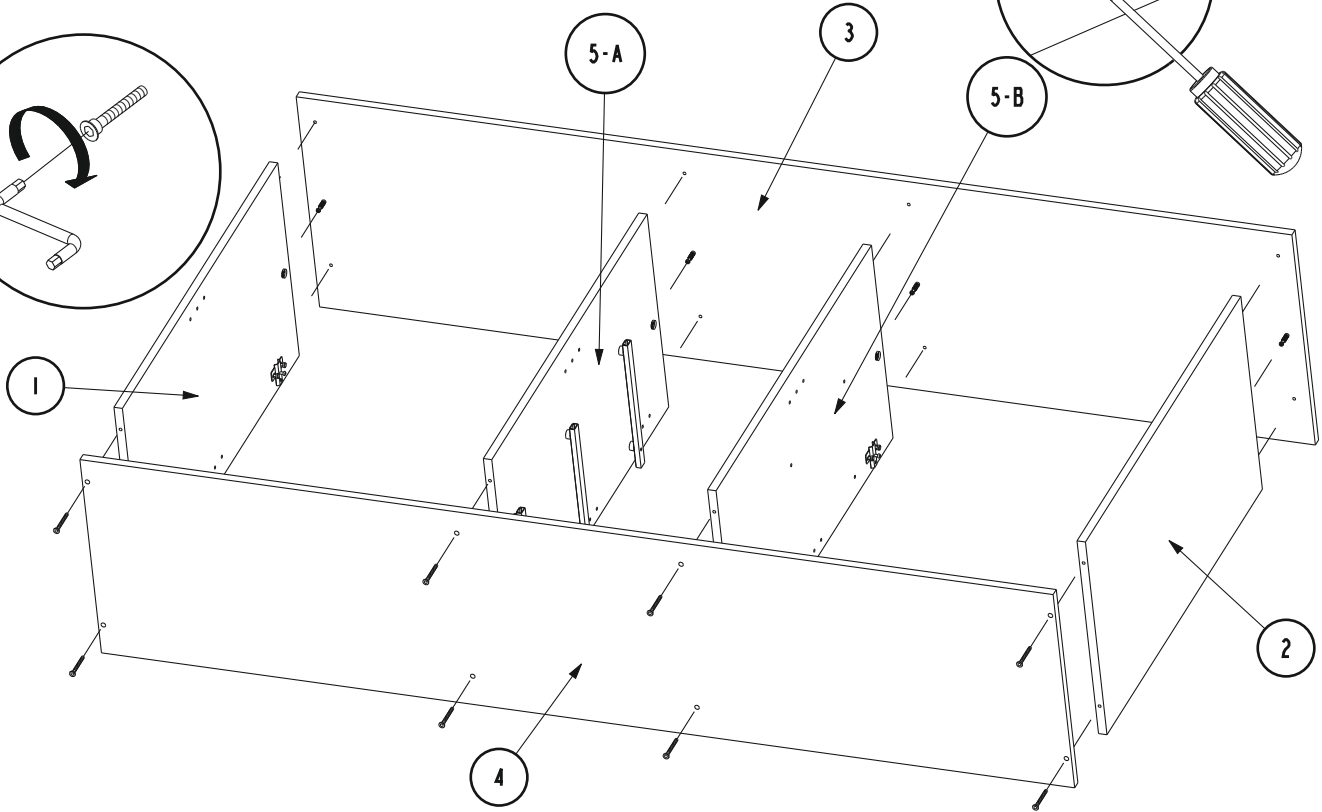
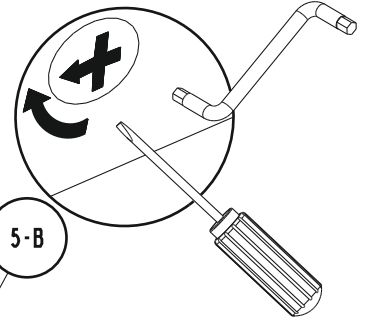
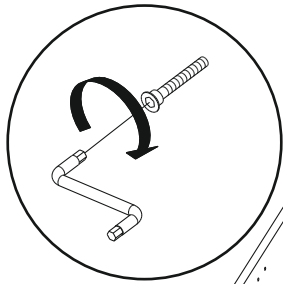
71	x2	965	x 12	340067	x 12	495	x3
							
	Ht: 11,9mm		T FR 6.3x19		H1: 15mm		

728	x4	333009	x 4	732	x1
					
	5x30				

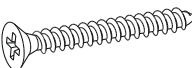
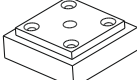

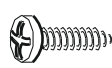




8

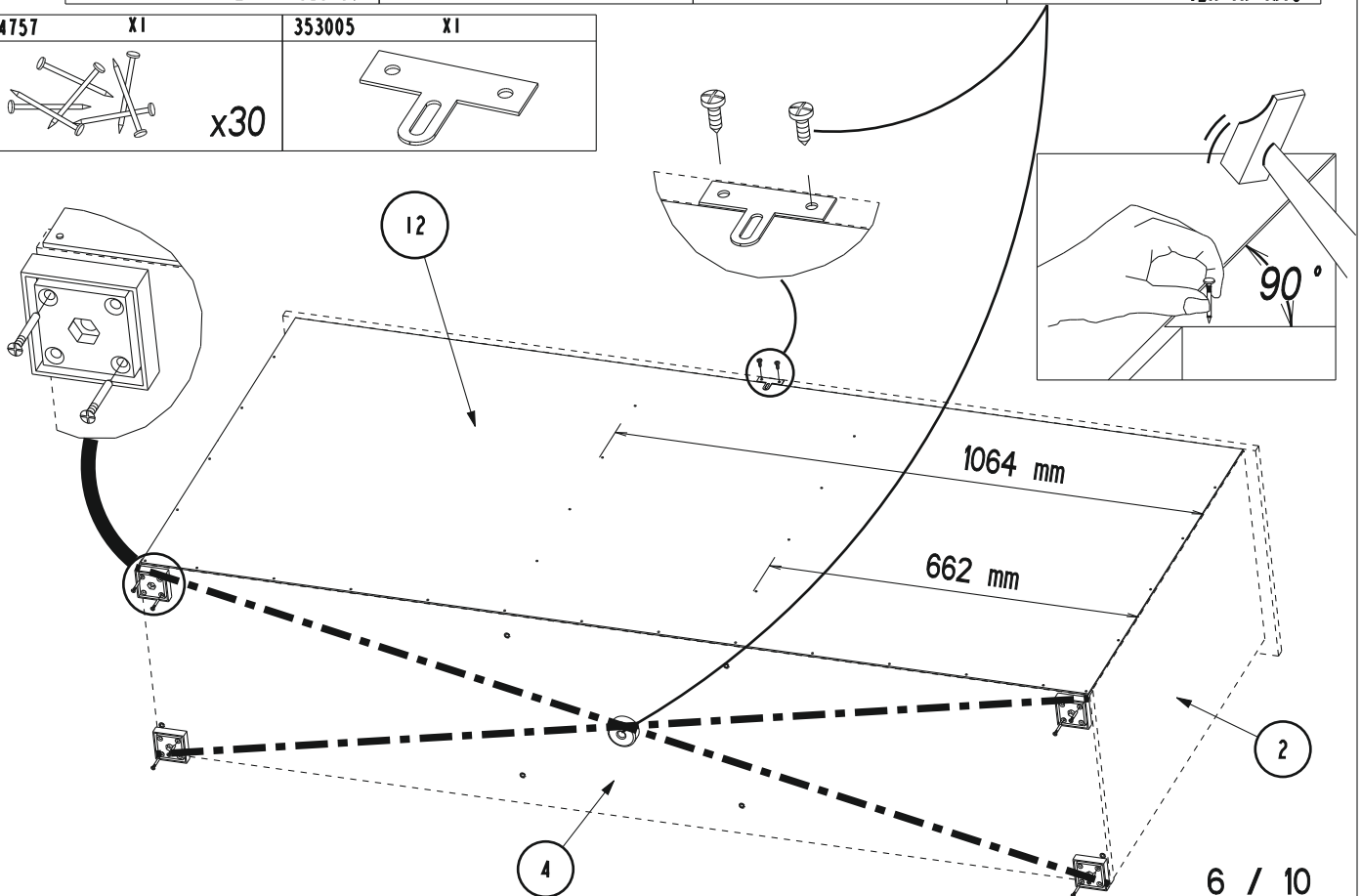
340750	X 8	434	X1
			
6 PANS 7x50			



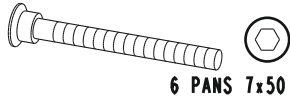
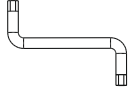
9

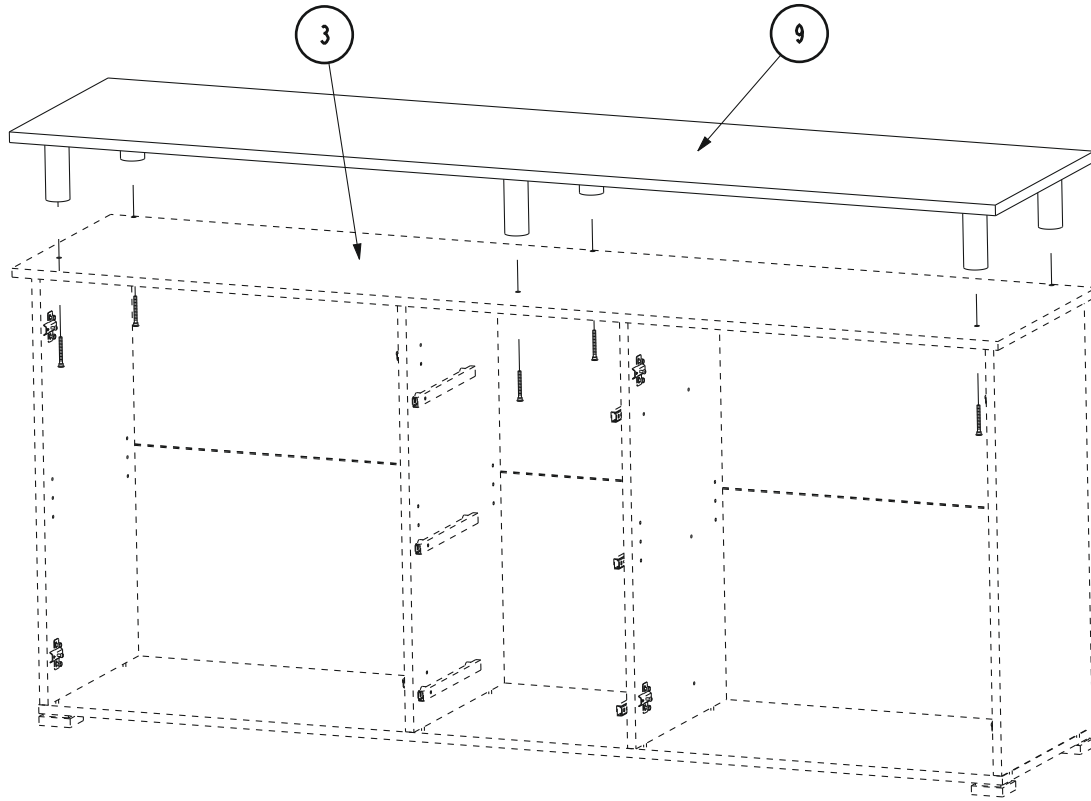
943	X 8	350026	X 4	2707	X 1	916	X3
							
VBA TF 3.5x30						VBA TR 4x13	

604757	X1	353005	X1
	x30		

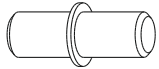


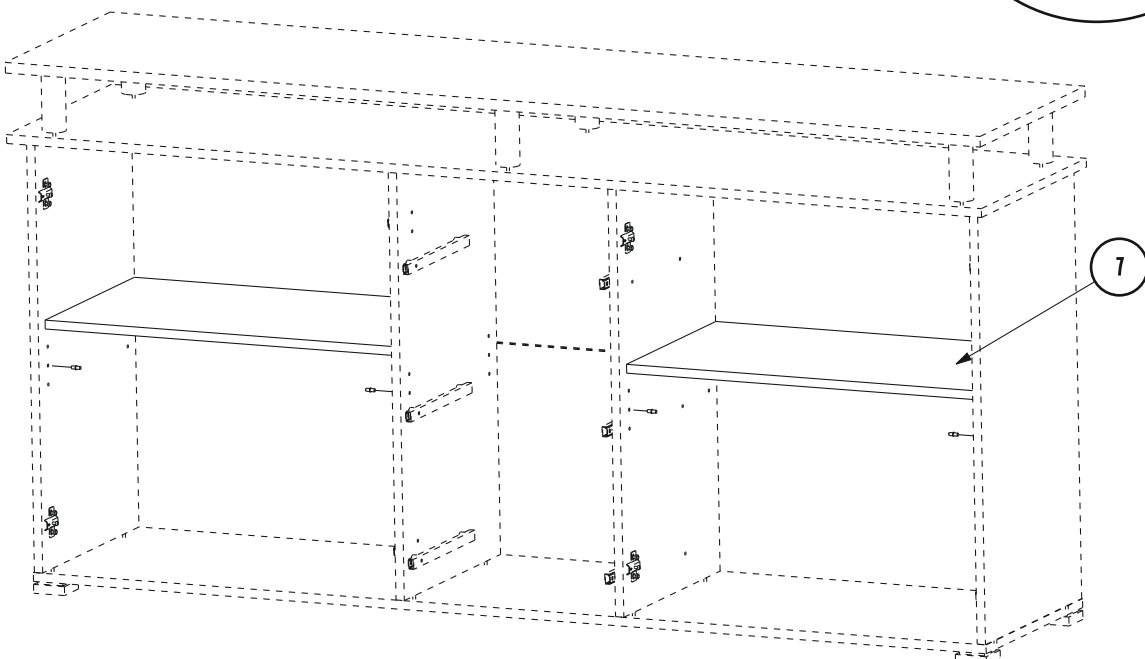
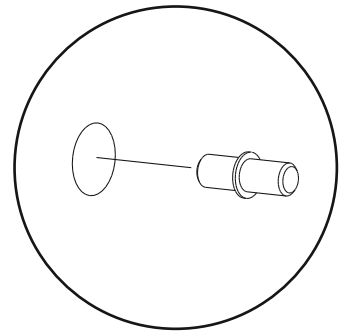
10

340750	x 6	434	x 1
 6 PANS 7x50			

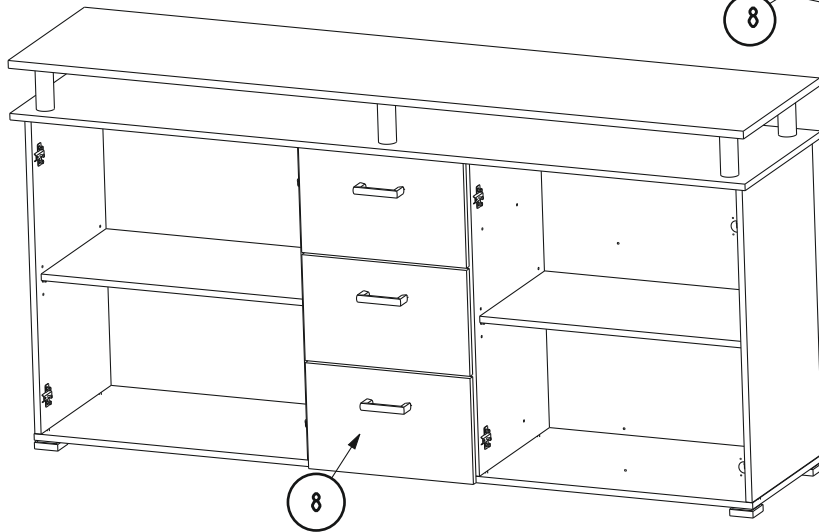
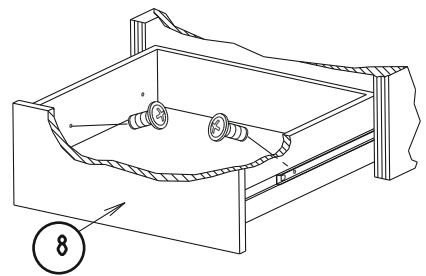
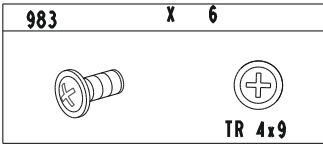


11

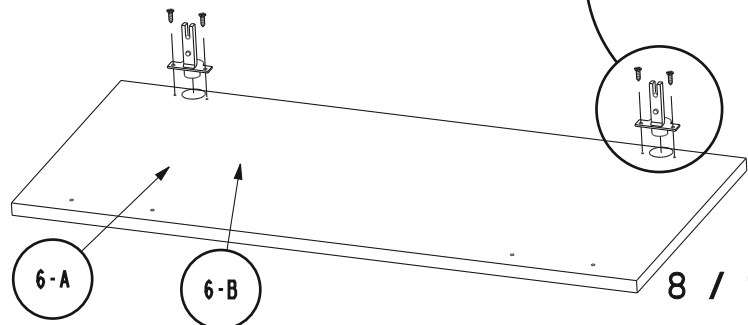
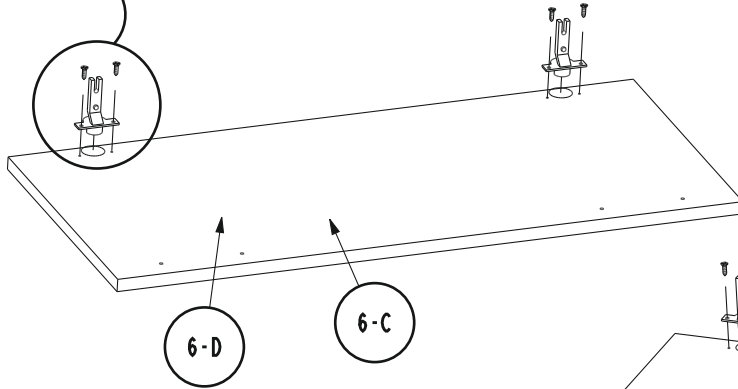
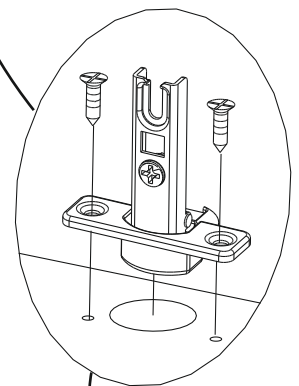
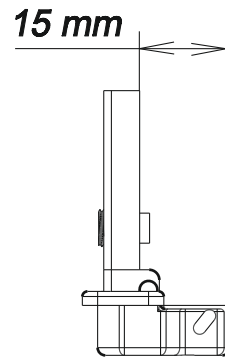
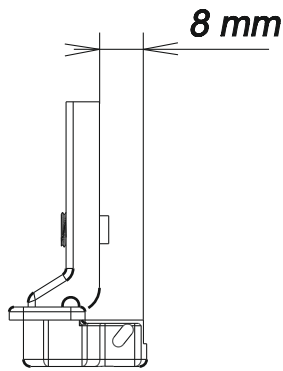
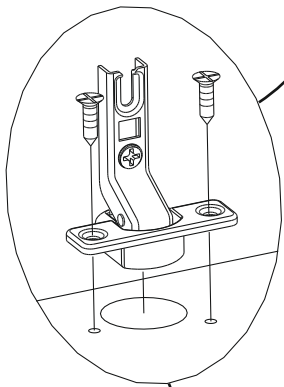
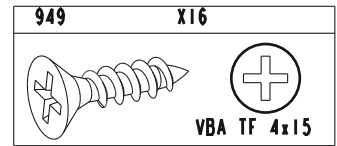
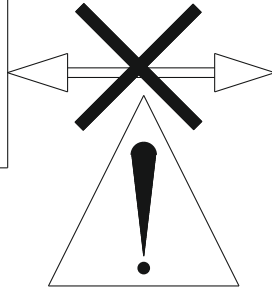
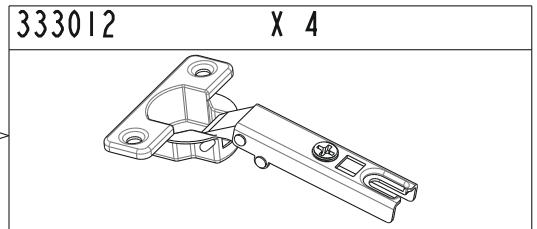
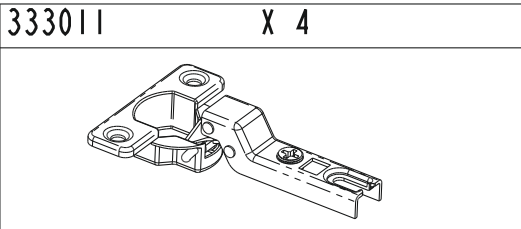
706	x 8
	



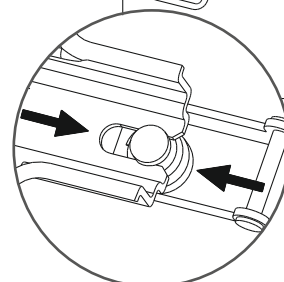
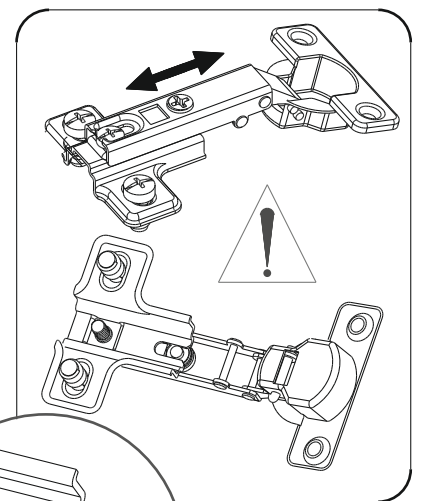
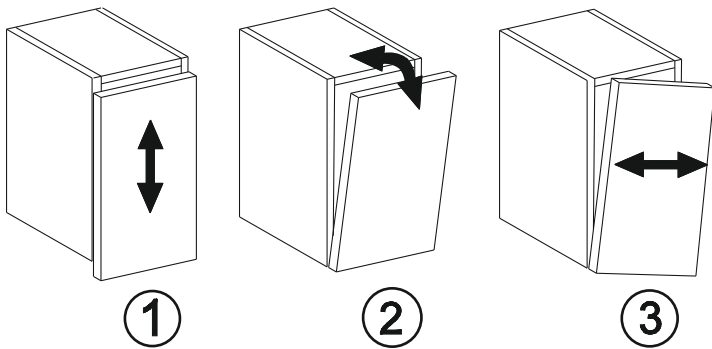
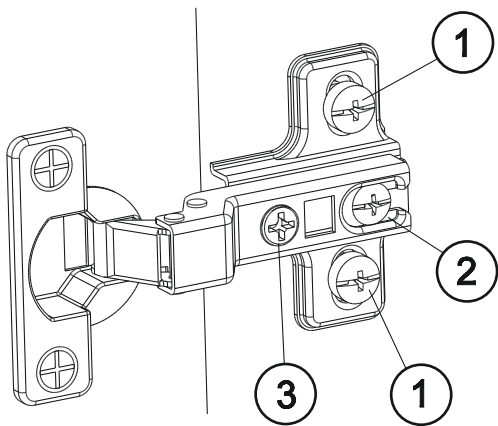
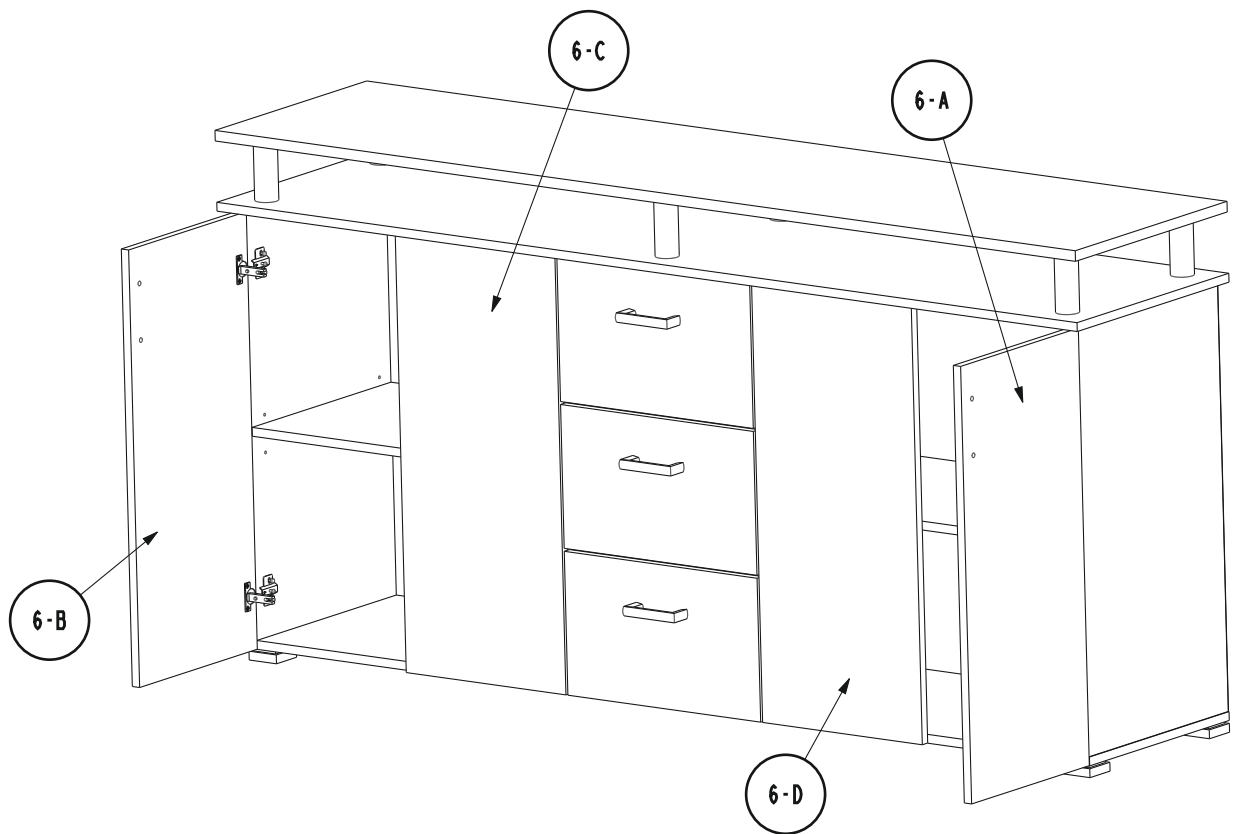
12



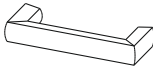

13

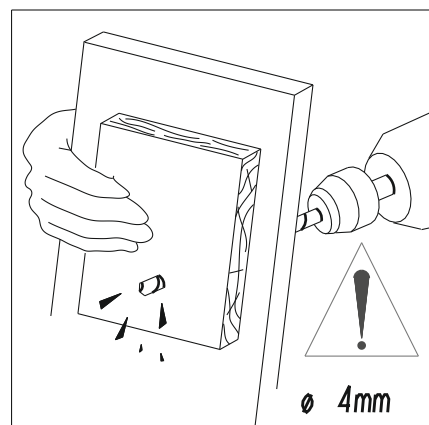
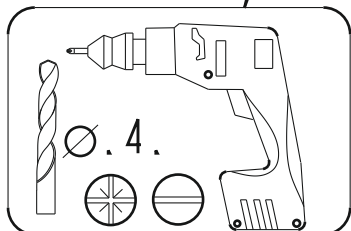
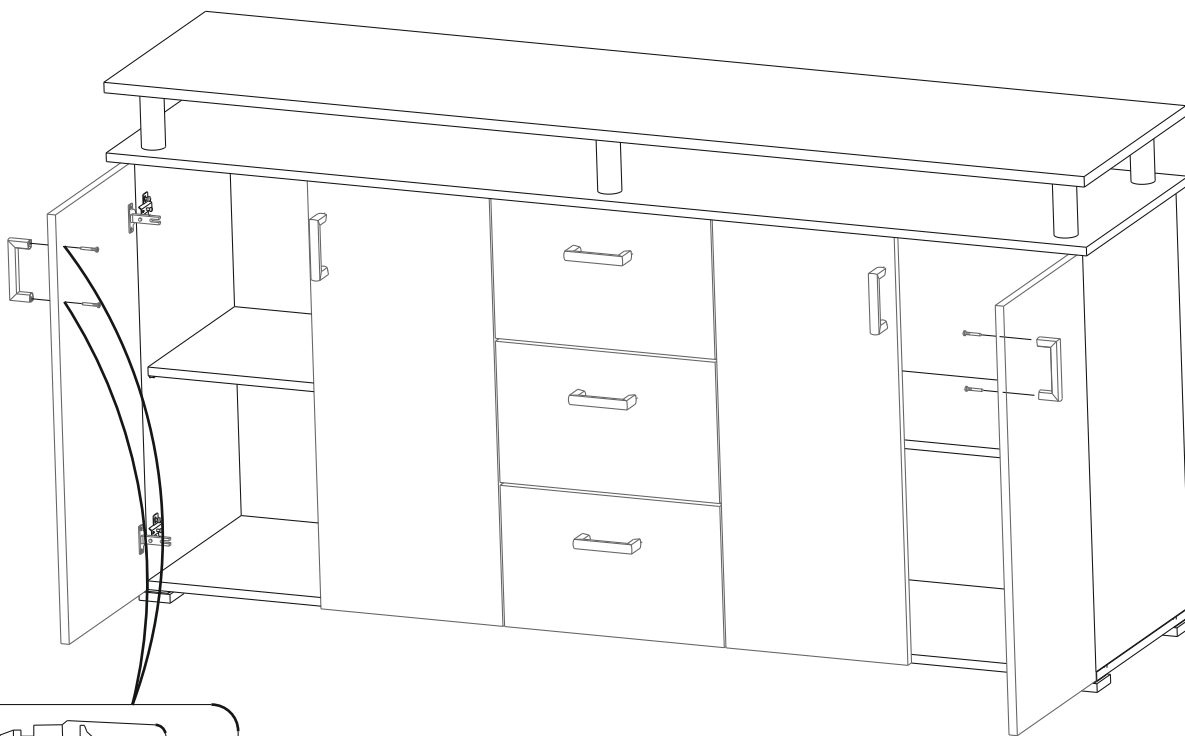






15

332096	X 4	913	X8
			
VBA TR 4x30			



**FR** MEUBLES A FIXER AU MUR:  
 - FIXER LE MEUBLE AU MUR AVEC LES ATTACHES PREVUES A CET EFFET  
 - VERIFIER QUE LES VIS ET LES CHEVILLES UTILISEES SONT ADAPTEES AU SUPPORT

**ES** MUEBLES A FIJAR EN LA PARED:  
 - FIJAR EL MUEBLE EN LA PARED CON LAS GRAPAS PREVISTAS  
 - COMPROBAR QUE LOS TORNILLOS Y LAS CLAVIJAS UTILIZADAS SON ADAPTADAS AL SOPORTE

**PT** MOVEIS A FIXAR NA PAREDE:  
 - FIXAR O MOVEL NA PAREDE COM OS PRENDES PREVISTOS  
 - VERIFICAR QUE OS PARAFUSOS E AS CAVILHAS UTILIZADOS SAO ADAPTADOS OA SUPORTE

**EN** FURNITURES TO BE HOLD ON THE WALL:  
 - HOLD THE FURNITURE ON THE WALL WITH THE FASTENINGS PROVIDED FOR THIS PURPOSE  
 - CHECK THAT THE SCREW AND PEGS FIT WITH THE SUPPORT

**IT** MOBILI DA FISSARE AL MURO:  
 - FISSARE IL MOBILE AL MURO CON LE FLANGIE PREVISTE A TALE SCOPO  
 - VERIFICARE CHE LE VITI ED I PERNI USATI STIANO ADATTI A QUEL TIPO DI SUPPORTO

**PL** MEBEL PRZEZNACZONY DO ZAINSTALOWANIA NA SCIANIE:  
 - NALEZY ZAMONTOWAC TEN MEBEL NA SCIANIE PRZEZNACZONYMI DO TEGO CELU UCHWYTAMI  
 - NALEZY SPRAWDZIC CZY SRUBY I KOSZULKI SA ODPOWIEDNIEJ WIELKOSCI W STOSUNKU DO UCHWYTOW

**DE** MOEBEL AN DER MAUER ZU BEFESTIGEN:  
 - BEFESTIGEN SIE DAS MOEBELSTUECK MIT DEN DAFUER VORGESEHENEN BEFESTIGUNGSHAKEN  
 - UEBERPRUEFEN SIE BITTE DASS DIE SCHRAUBEN UND DUEBEL MIT DEM MATERIAL DER MAUER UEBEREINSTIMMEN

**SK** MODEL PRIPEVNEŇ O STENU  
 V PRÍPADE PRIPEVNEŇA MODELU O STENU POUŽITE ADEKVÁTNE KOMPONENTY PRÍSLUŠNÉ K TOMUTO ÚKONU.  
 SKONTROLUJTE ČI ŠRUBY SPRÁVNE PRILIEHAJÚ K UCHÝTKÁM