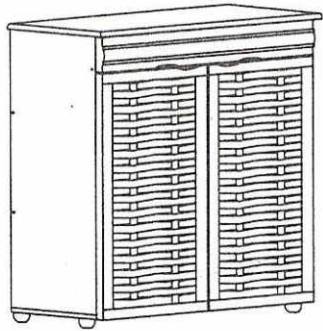
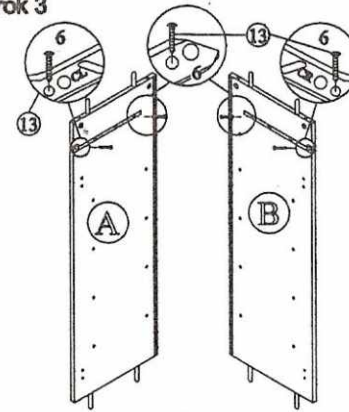


Model : FP 430
Návod na montáž

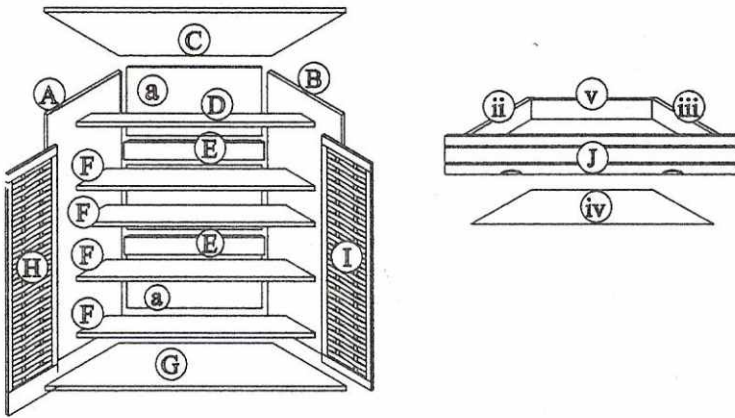
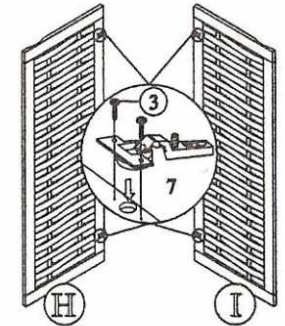


| | | | | | | | |
|---|--|-------------------|------|----|--|-------------------|------|
| 1 | | Drevený kolík | 14ks | 8 | | M4x38mm Skrutka | 14ks |
| 2 | | Závesy- B | 4ks | 9 | | Drevená nožička | 4ks |
| 3 | | M3.5x16mm Skrutka | 22ks | 10 | | Polcový kolík | 16ks |
| 4 | | ČASŤ A | 4ks | 11 | | M4x30mm Skrutka | 8ks |
| 5 | | ČASŤ B | 4ks | 12 | | Krytka Skrutky | 6ks |
| 6 | | Koľanička | 2ks | 13 | | M3.5x12mm Skrutka | 4ks |
| 7 | | Závesy- B | 4ks | 14 | | Z Svorka | 6ks |

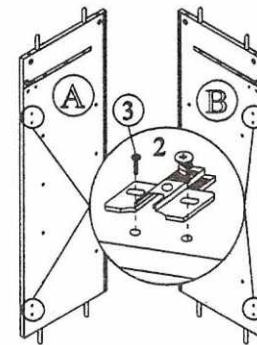
Krok 3



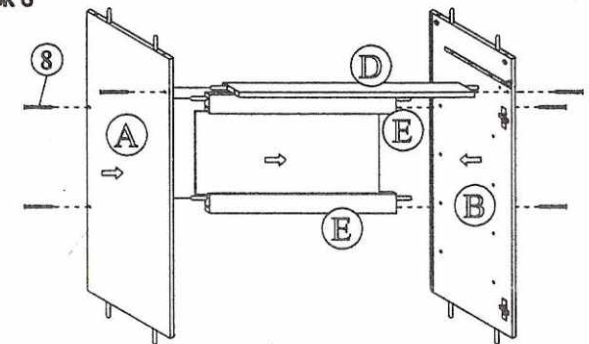
Krok 4



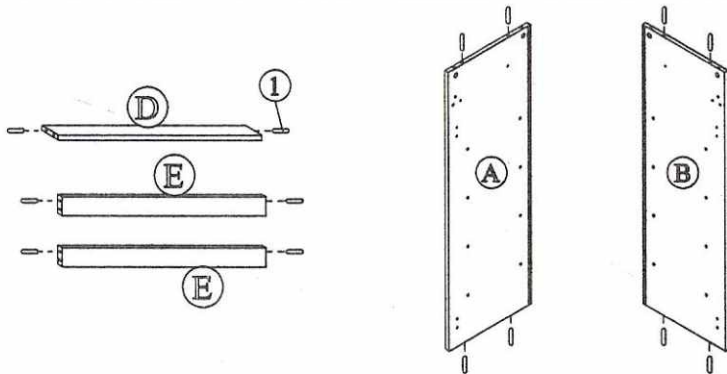
Krok 5



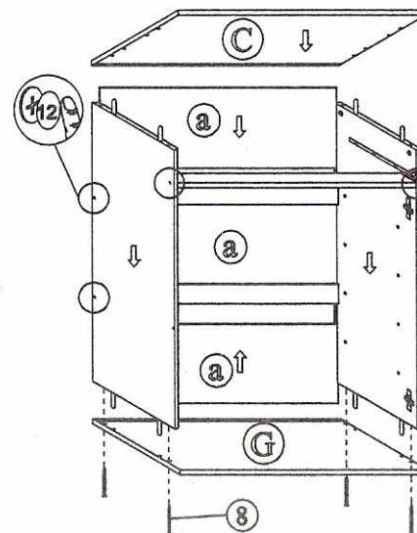
Krok 6



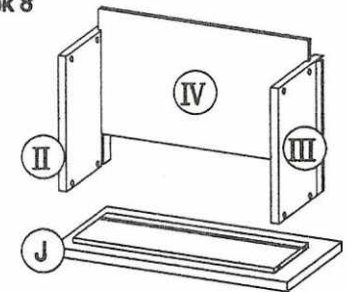
Krok 1



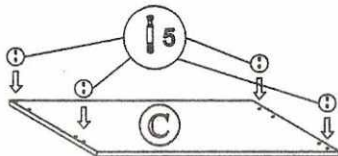
Krok 7



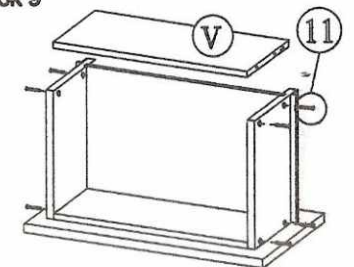
Krok 8



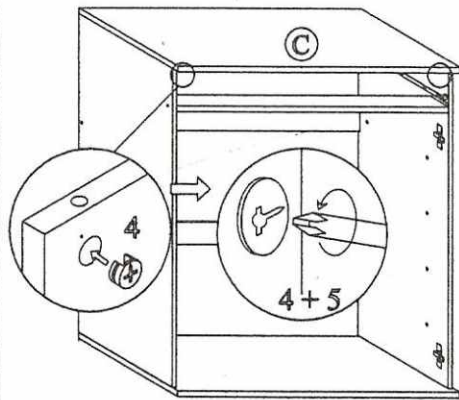
Krok 2



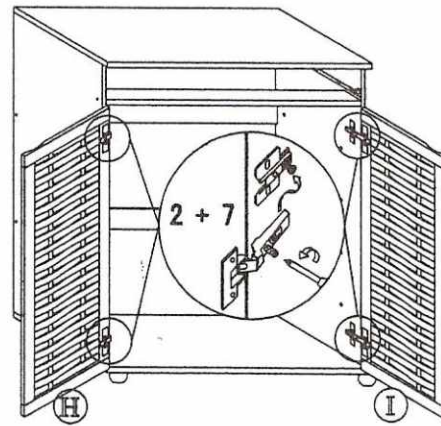
Krok 9



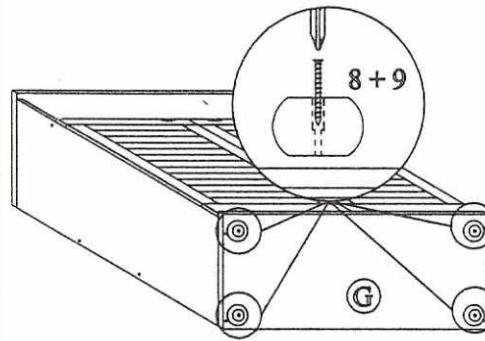
Krok 10



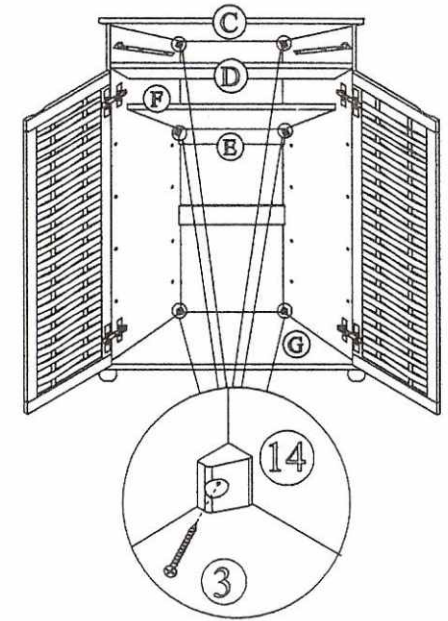
Krok 11



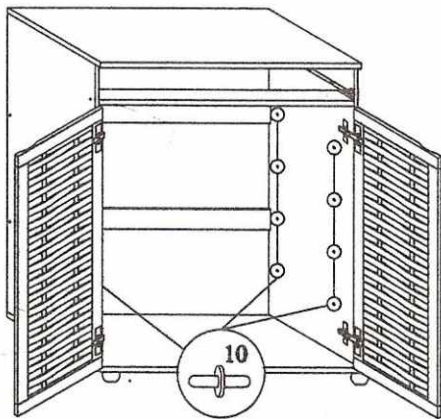
Krok 12



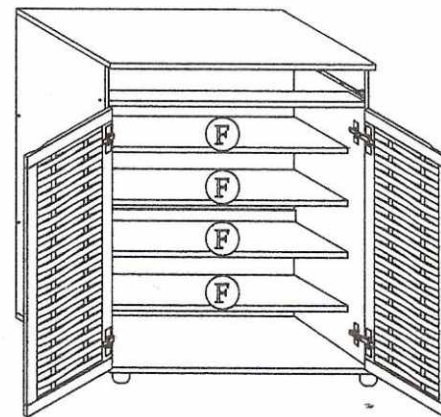
Krok 13



Krok 14



Krok 15



Krok 16

