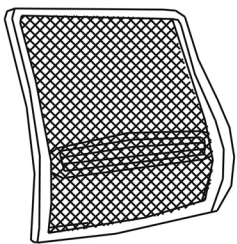


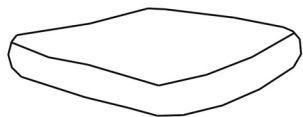
A*1



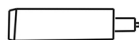
F*5



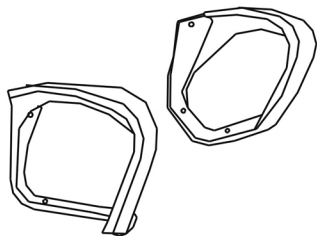
B*1



G*1



C*2

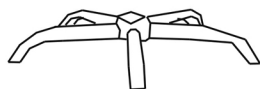


H*4



M6*20

D*1

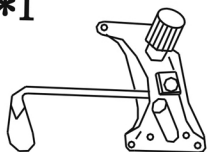


I*6



M6*25

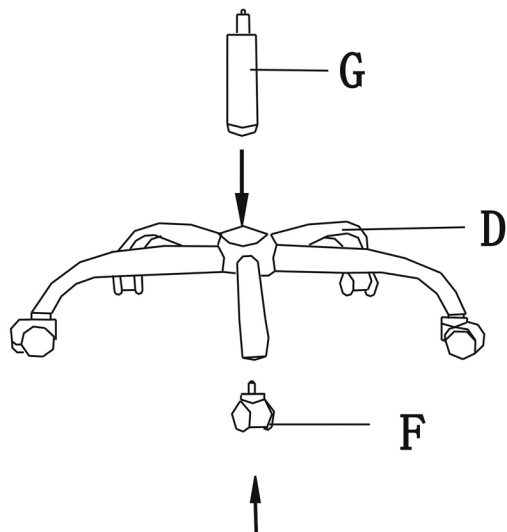
E*1



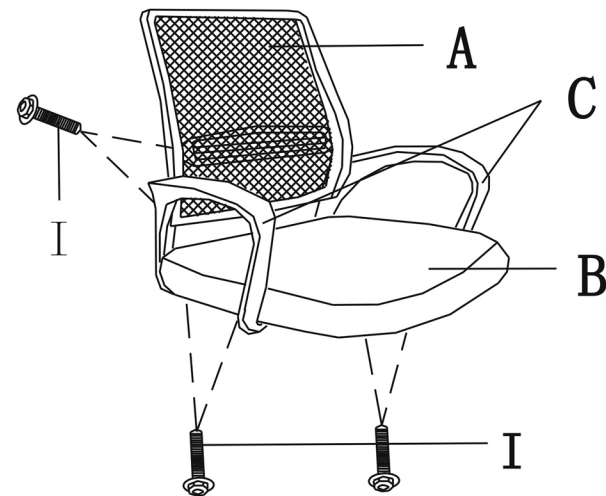
J*1



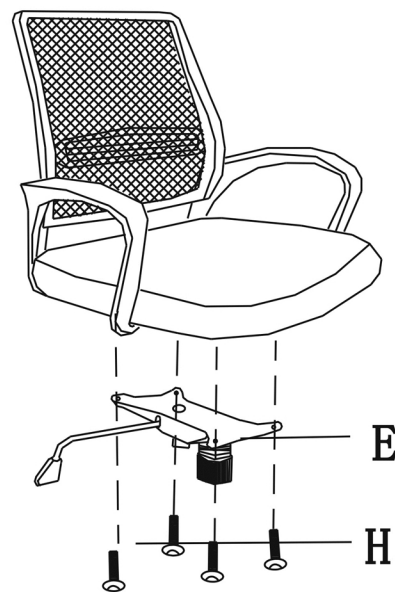
1



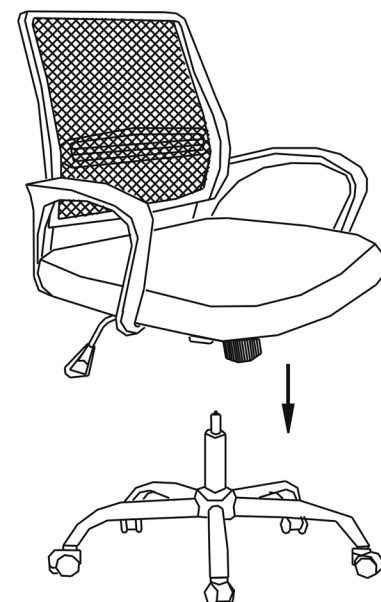
2



3



4



APOLO HC-2249