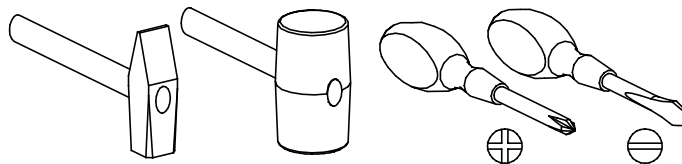
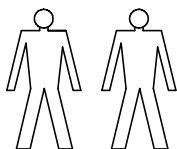
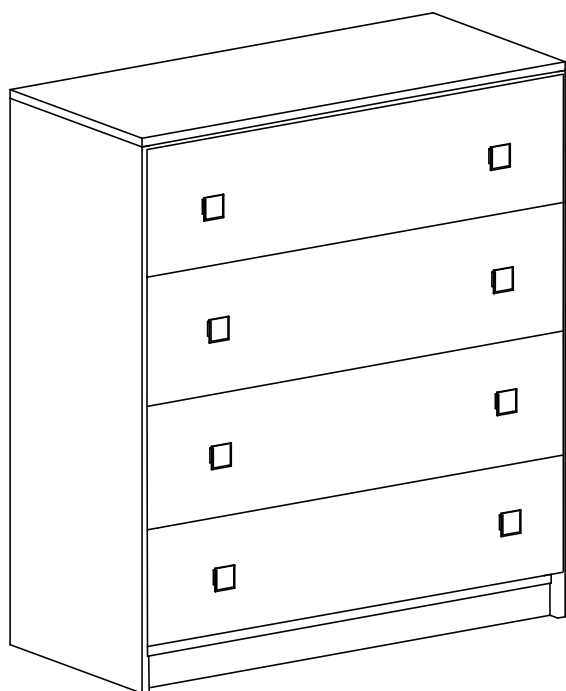


Montážny návod

POTREBNÉ NÁRADIE



EMAN TYP 2 - Komoda 4 z

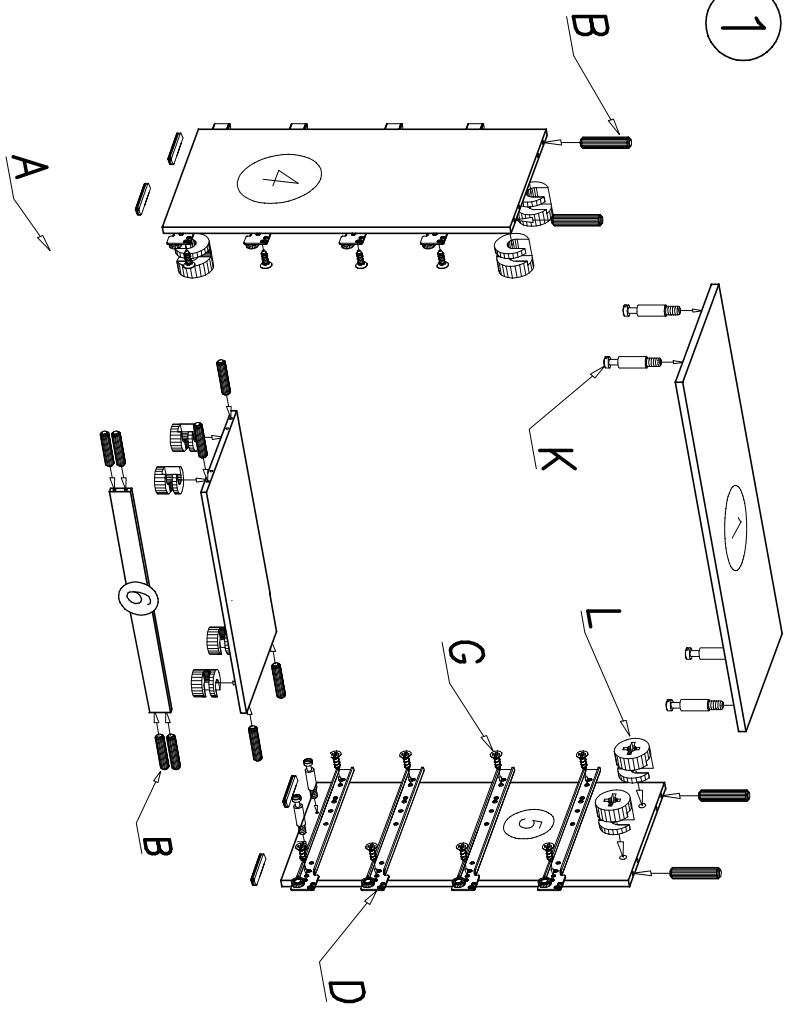


POZOR !

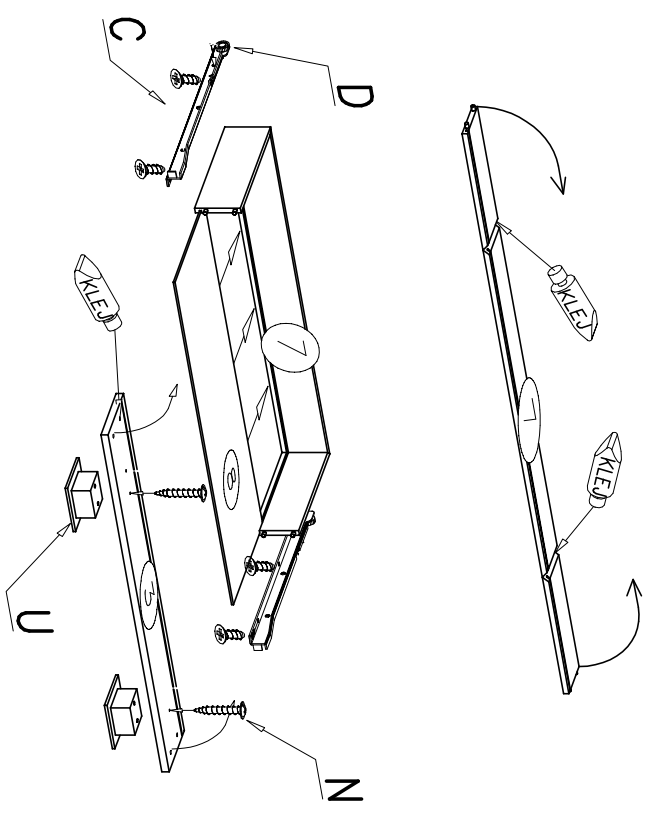
Prosíme, pred montážou nábytku si pozorne prečítajte montážny návod. Poškodenia nábytku vzniknuté pri montáži nebudú uznané pri reklamácii.

<p>4 -kpl</p> <p>H</p>	<p>16 ks</p> <p>3,5 x 13 mm</p> <p>J</p>		
<p>4 ks</p> <p>S</p>	<p>8 ks</p> <p>4 x 27 mm</p> <p>N</p>	<p>8 ks</p> <p>U</p>	<p>C</p>
<p>8 ks</p> <p>L</p>	<p>40 ks</p> <p>E</p>	<p>16 ks</p> <p>4 x 16 mm</p> <p>G</p>	<p>D</p>
<p>1 ks</p> <p>lepidlo</p>	<p>12 ks</p> <p>B</p>	<p>8 ks</p> <p>K</p>	<p>Z</p>

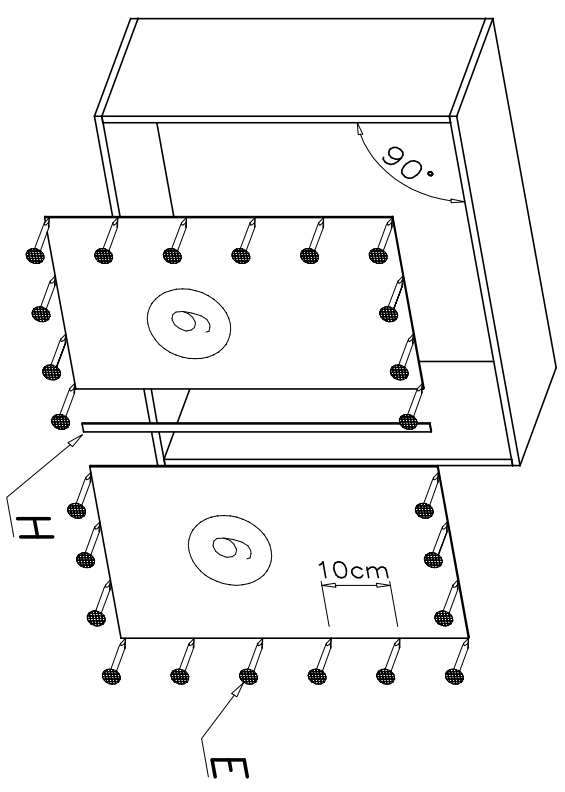
1



3



2



4

