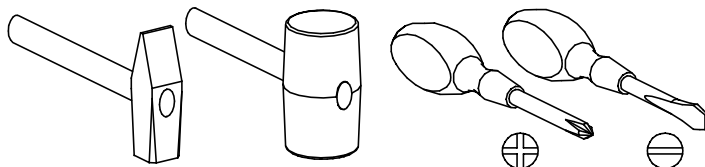
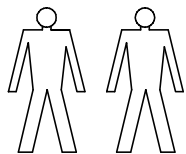
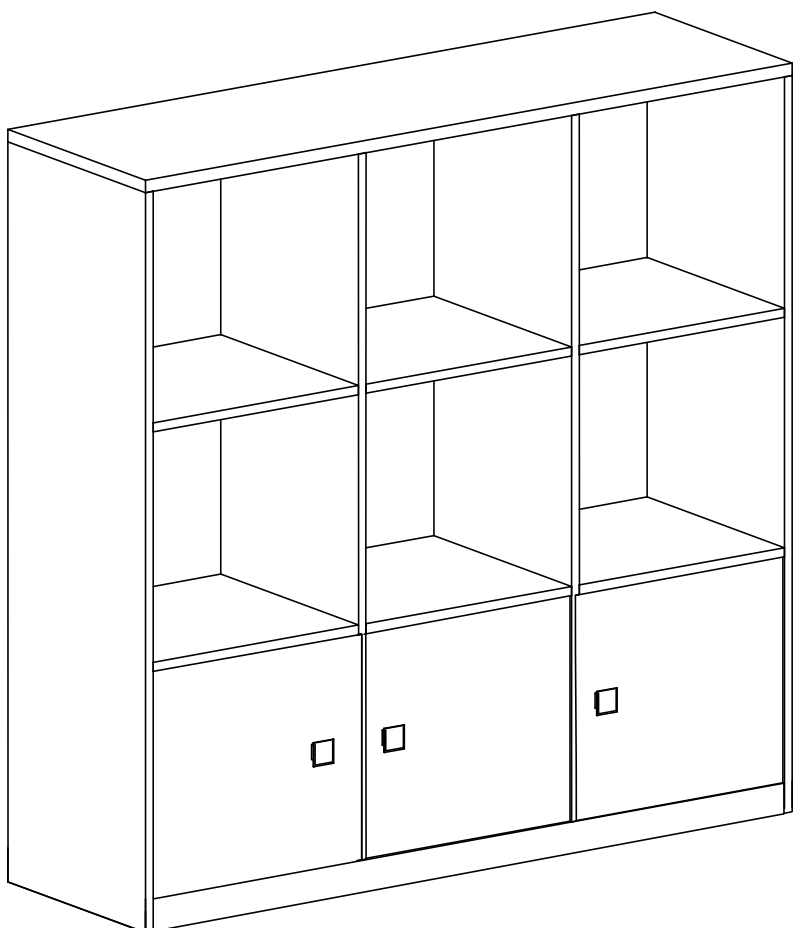


Montážny návod

POTREBNÉ NÁRADIE


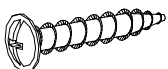
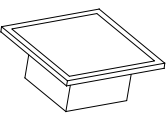

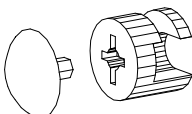

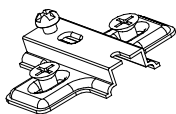
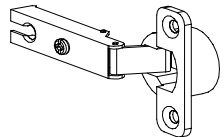
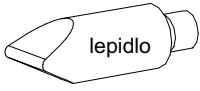
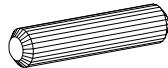
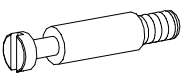
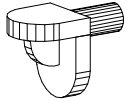


EMAN TYP 11 - regál 135

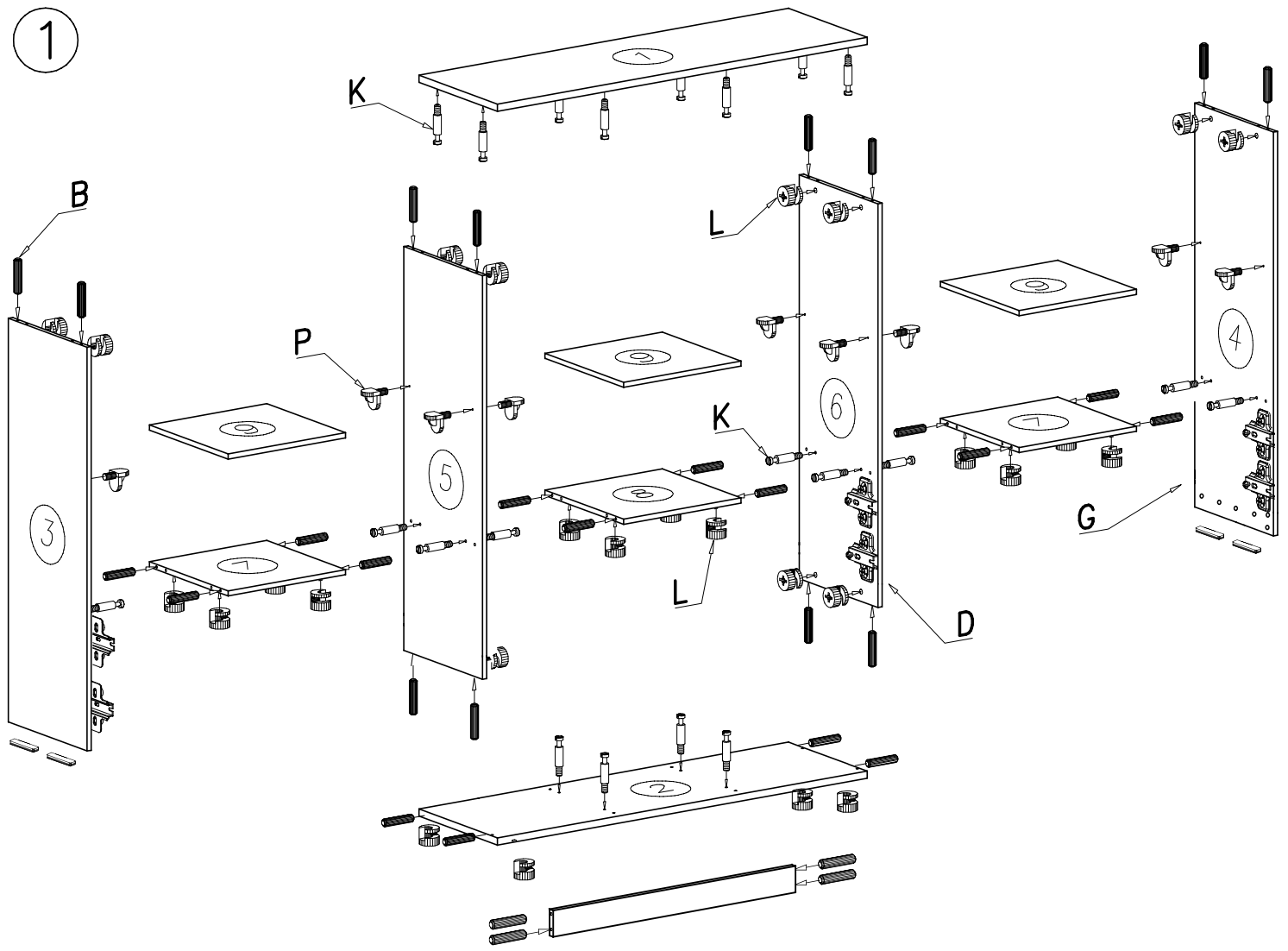


POZOR !

Prosíme, pred montážou nábytku si pozorne prečítajte montážny návod. Poškodenia nábytku vzniknuté pri montáži nebudú uznané pri reklamácií.

 4 ks S	 3 ks 4 x 27 mm N	 3 ks U	 12 ks 4 x 16 mm G
 28 ks L	 50 ks E	 6 ks C	 6 ks D
 1 ks lepidlo	 32 ks B	 28 ks K	 12 ks Z

1



3

