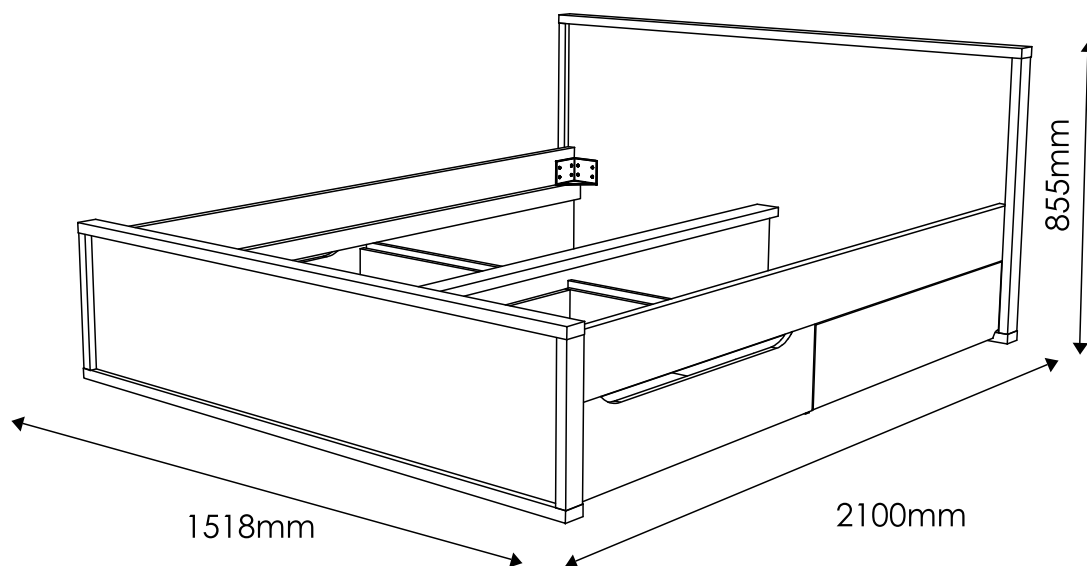
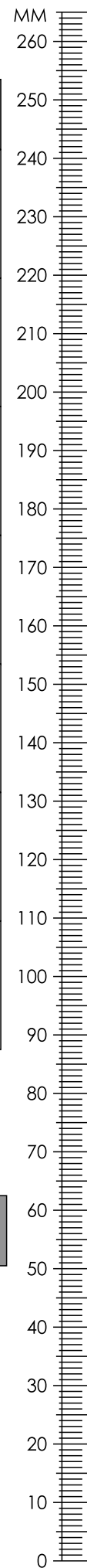


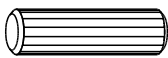
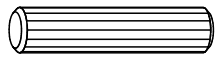


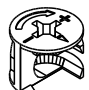




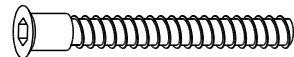

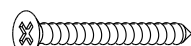


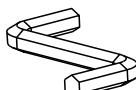

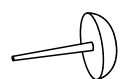
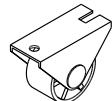
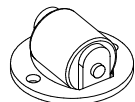

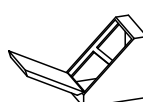
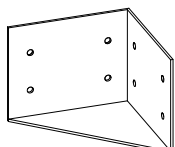
CLARO

TYP 91 - POSTEL' 140

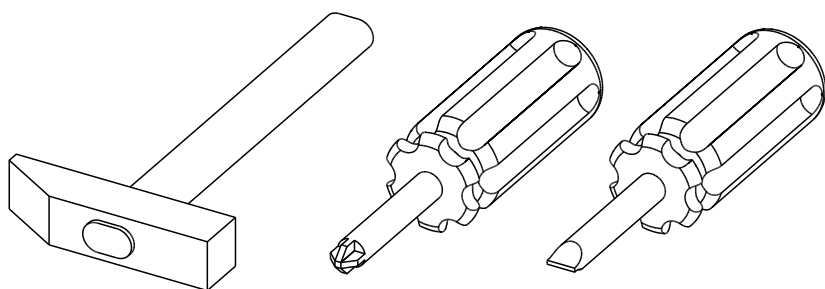


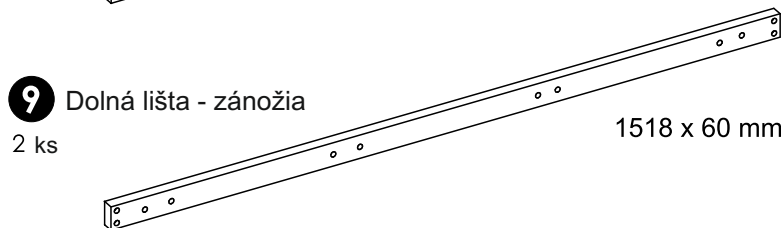
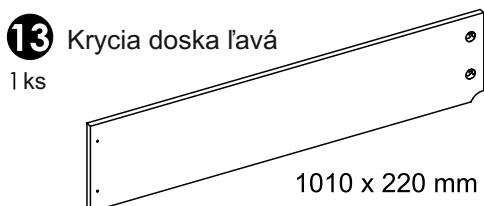
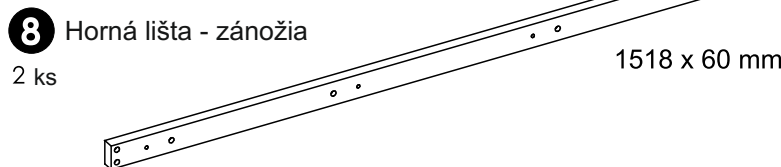
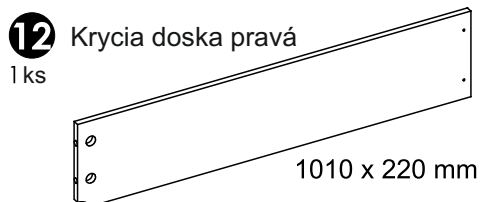
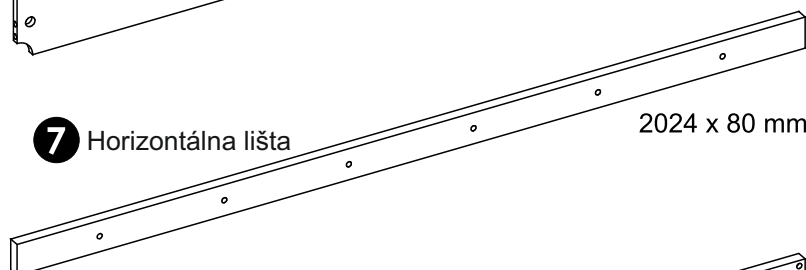
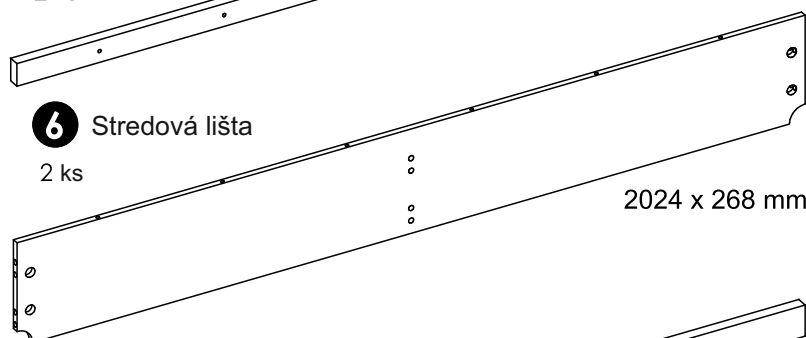
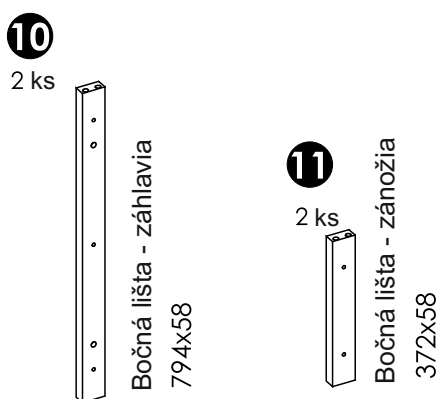
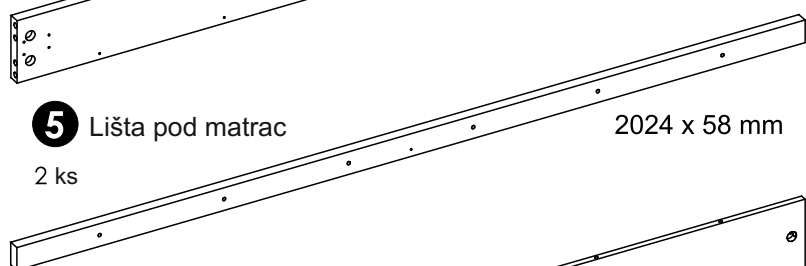
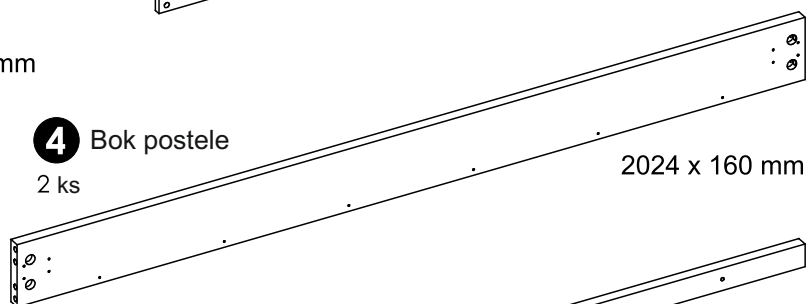
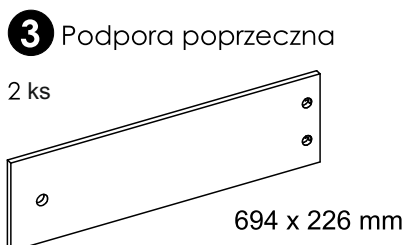
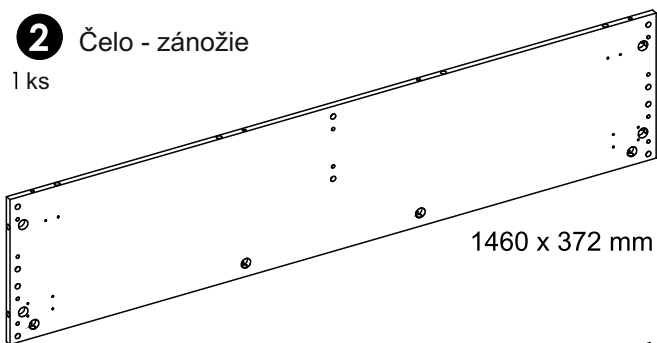
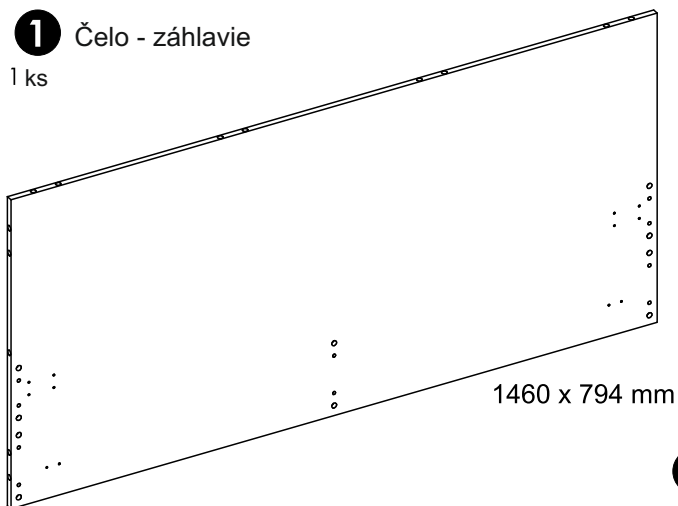


Kovanie

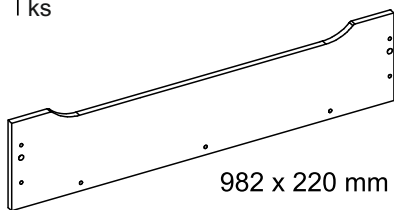
A1 56 ks $\varnothing 8 \times 35\text{mm}$ 	A3 2 ks $\varnothing 8 \times 60\text{mm}$ 	C2 32 ks EURO 5 x 13mm 
E0 52 ks (do E1) 	E1 52 ks $\varnothing 15 \times 12\text{mm}$ 	F1 48 ks $\varnothing 6 \times 34\text{mm}$ 
F3 2 ks $\varnothing 7 \times 76\text{mm}$ 	G0 34 ks (do G1) 	G1 26 ks Konfirmat $\varnothing 7 \times 50\text{mm}$ 
G2 8 ks Konfirmat $\varnothing 7 \times 60\text{mm}$ 	I5 12 ks US 3,5 x 30mm 	I7 12 ks US 4 x 45mm 
I11 24 ks UP 3,5 x 16mm 	I15 8 ks UP 3 x 13mm 	M 2 ks 
N2 10 ks US 3,5 x 16mm 	O2 16 ks 	O5 12 ks 
O6 4 ks 	PO 4 ks $\varnothing 5$ 	W 6 ks 
X5 4 ks 	POZOR !!! Kovanie držte mimo dosahu detí!	

Potrebné náradie





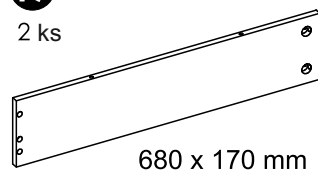
14 Ľavé čelo zásuvky
1 ks



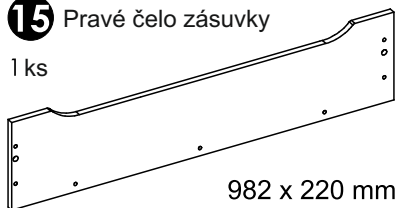
16 Zadná stena zásuvky
2 ks



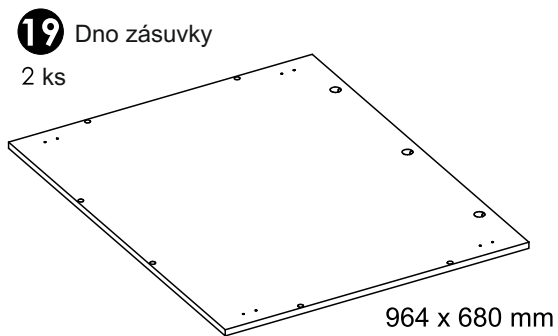
17 Bok szuflady lewy
2 ks



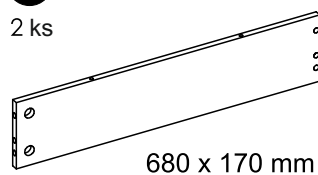
15 Pravé čelo zásuvky
1 ks



19 Dno zásuvky
2 ks



18 Bok szuflady prawy
2 ks



Krok 1:

Krok 2:

Krok 3:

Krok 4:

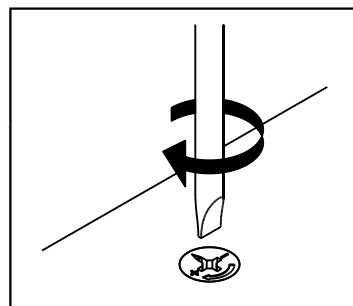
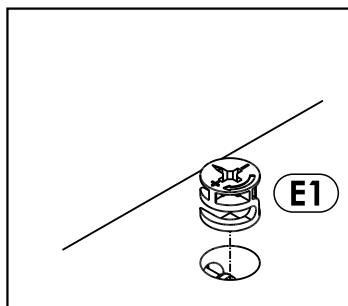
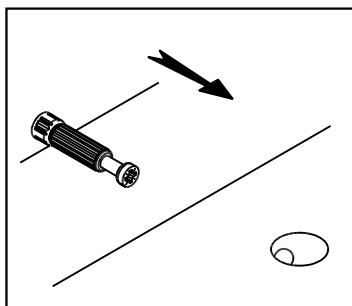
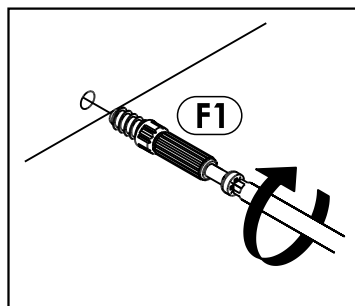
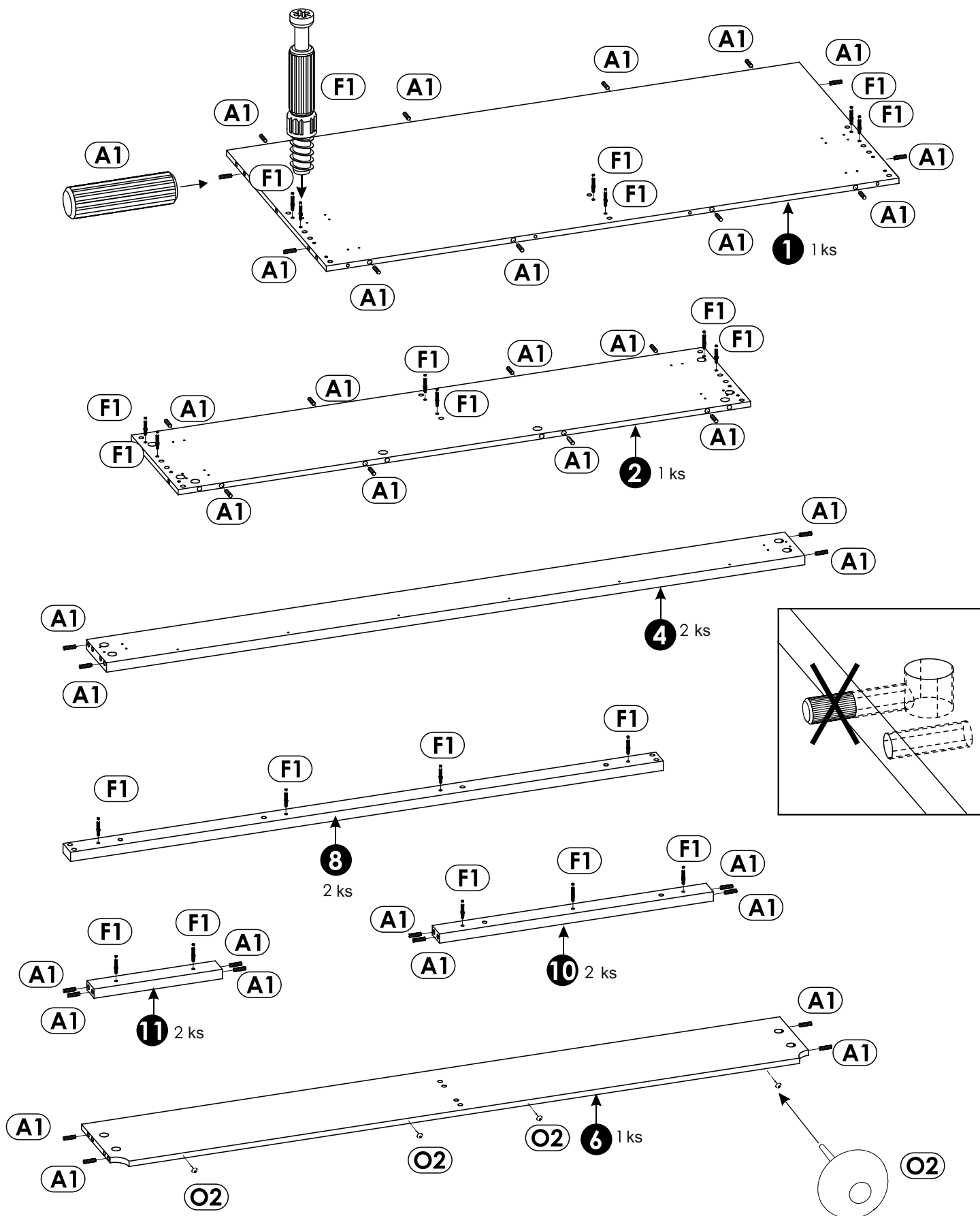
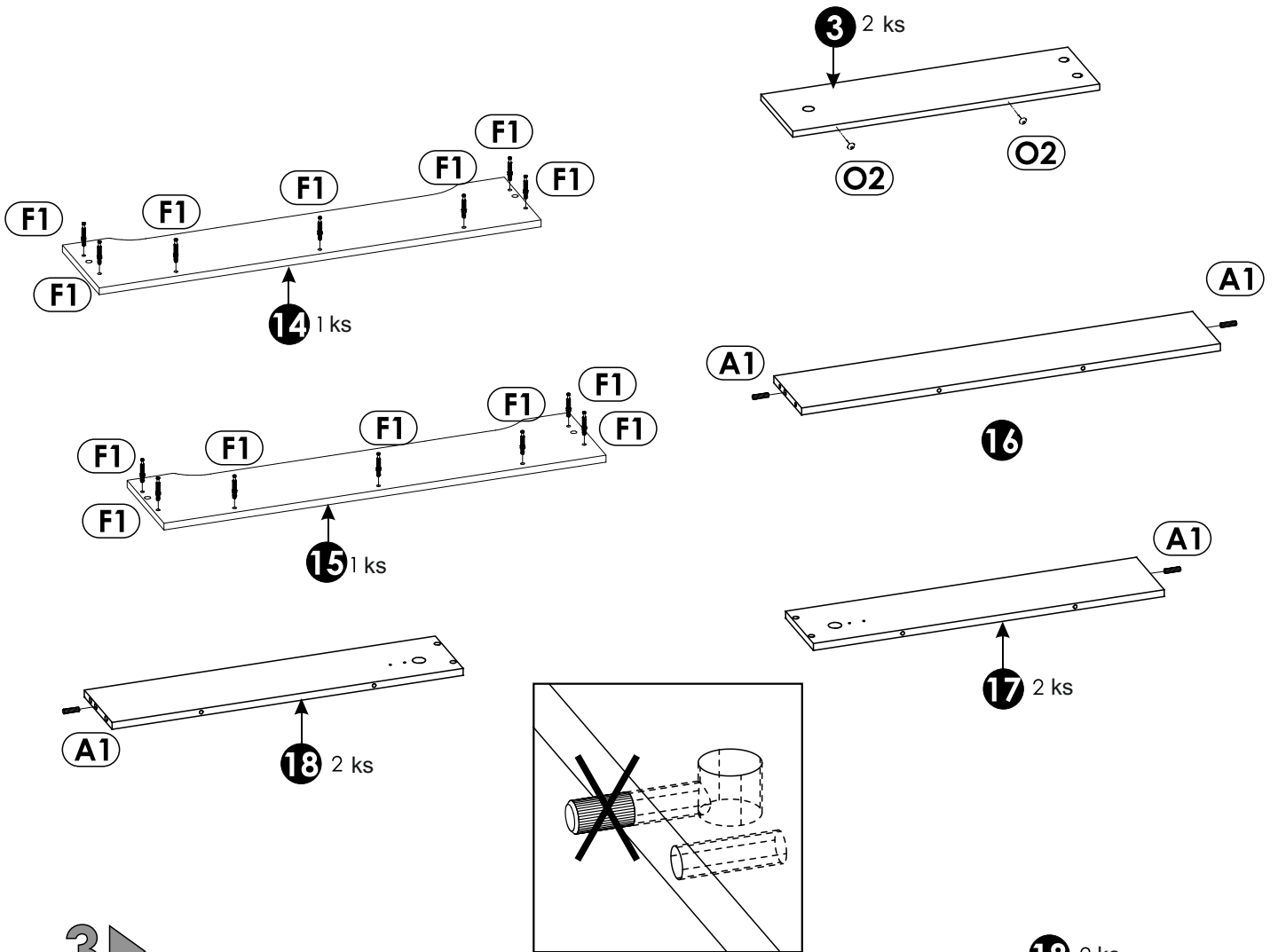


Schéma skladania

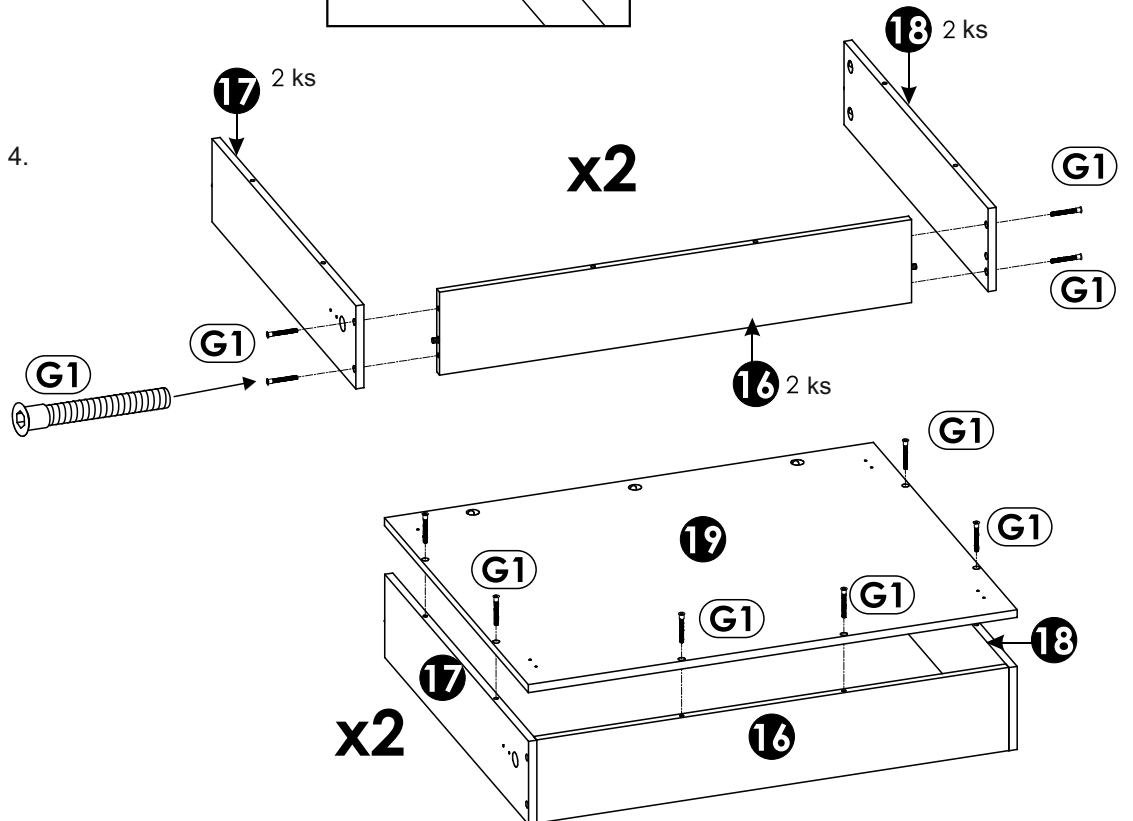


2 ▶

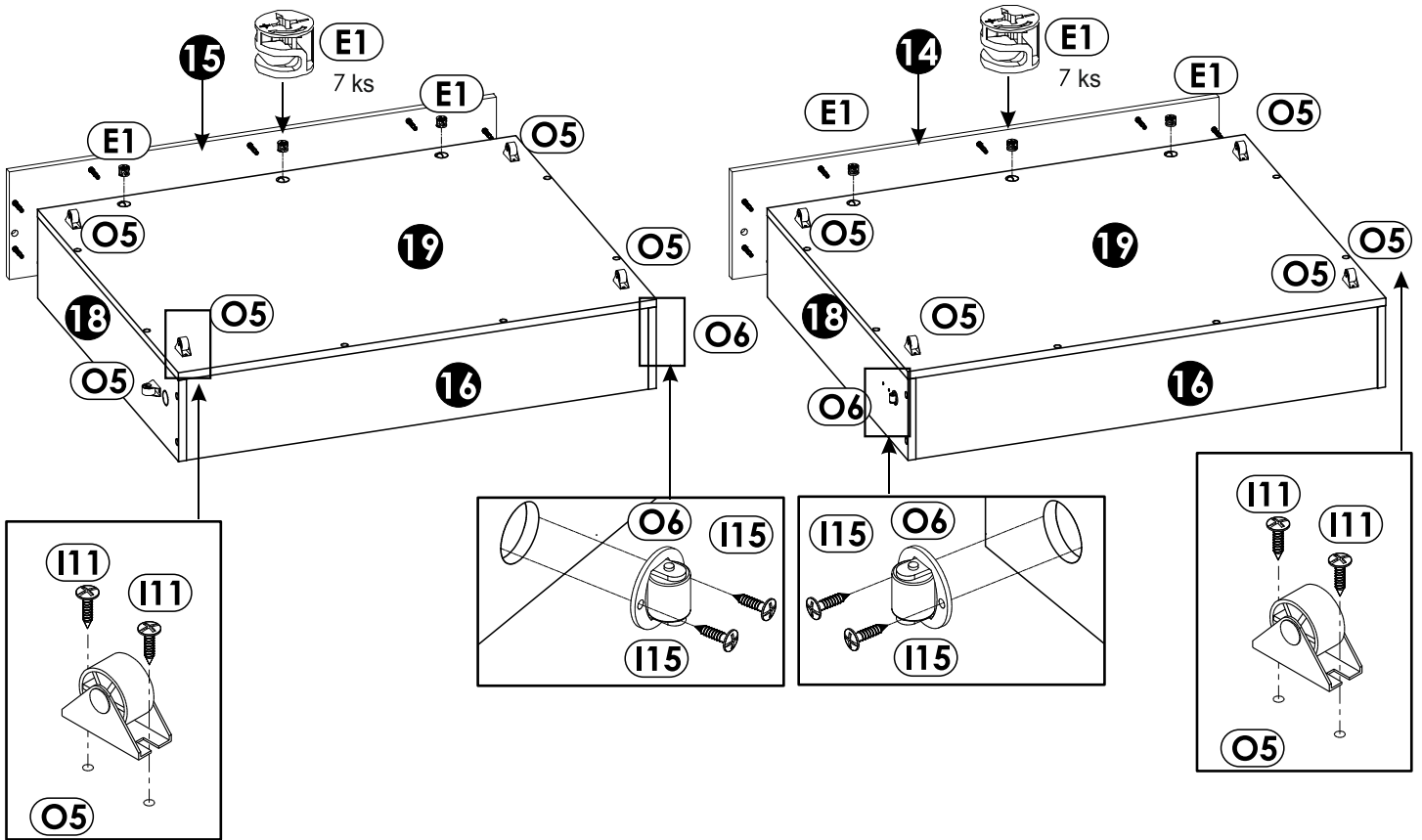


3 ▶

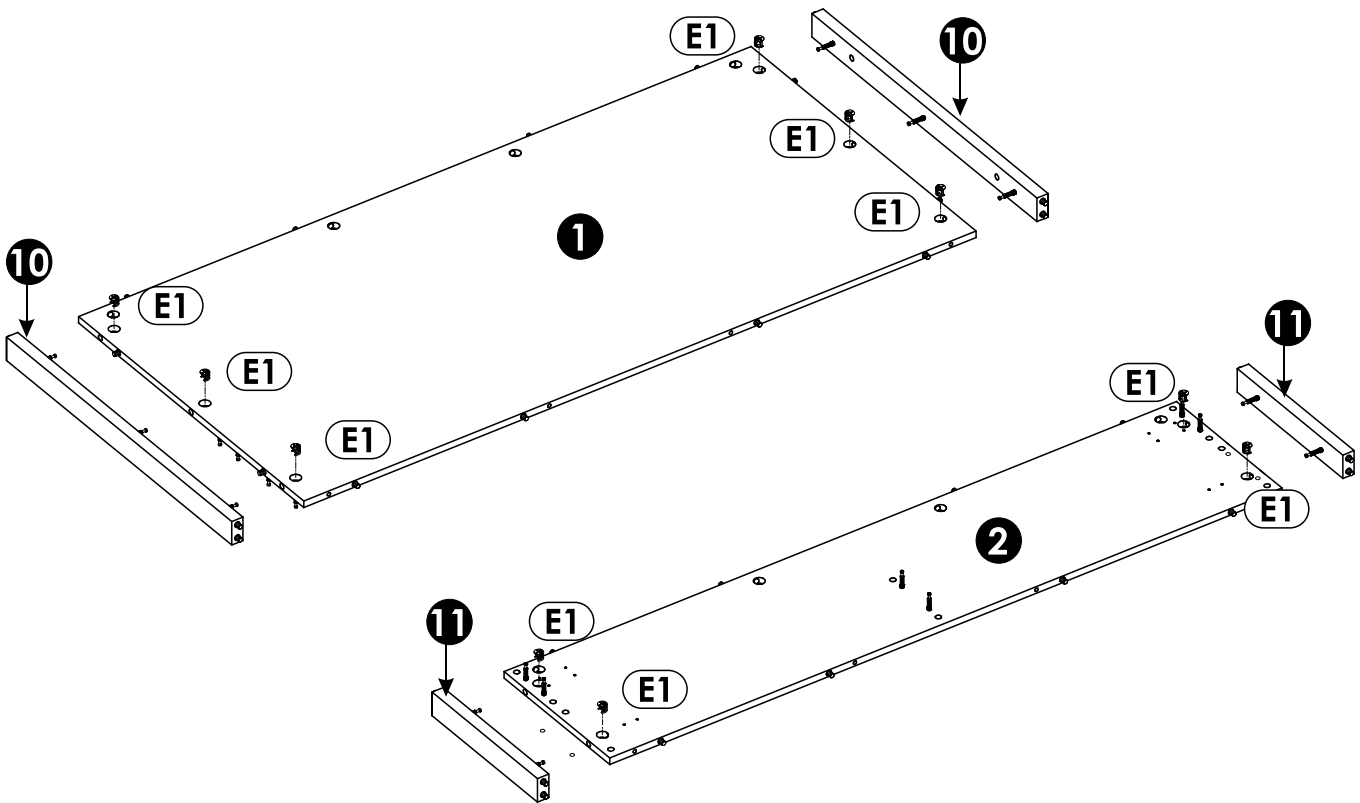
POZOR !!!
Zásada montáže na str. 4.



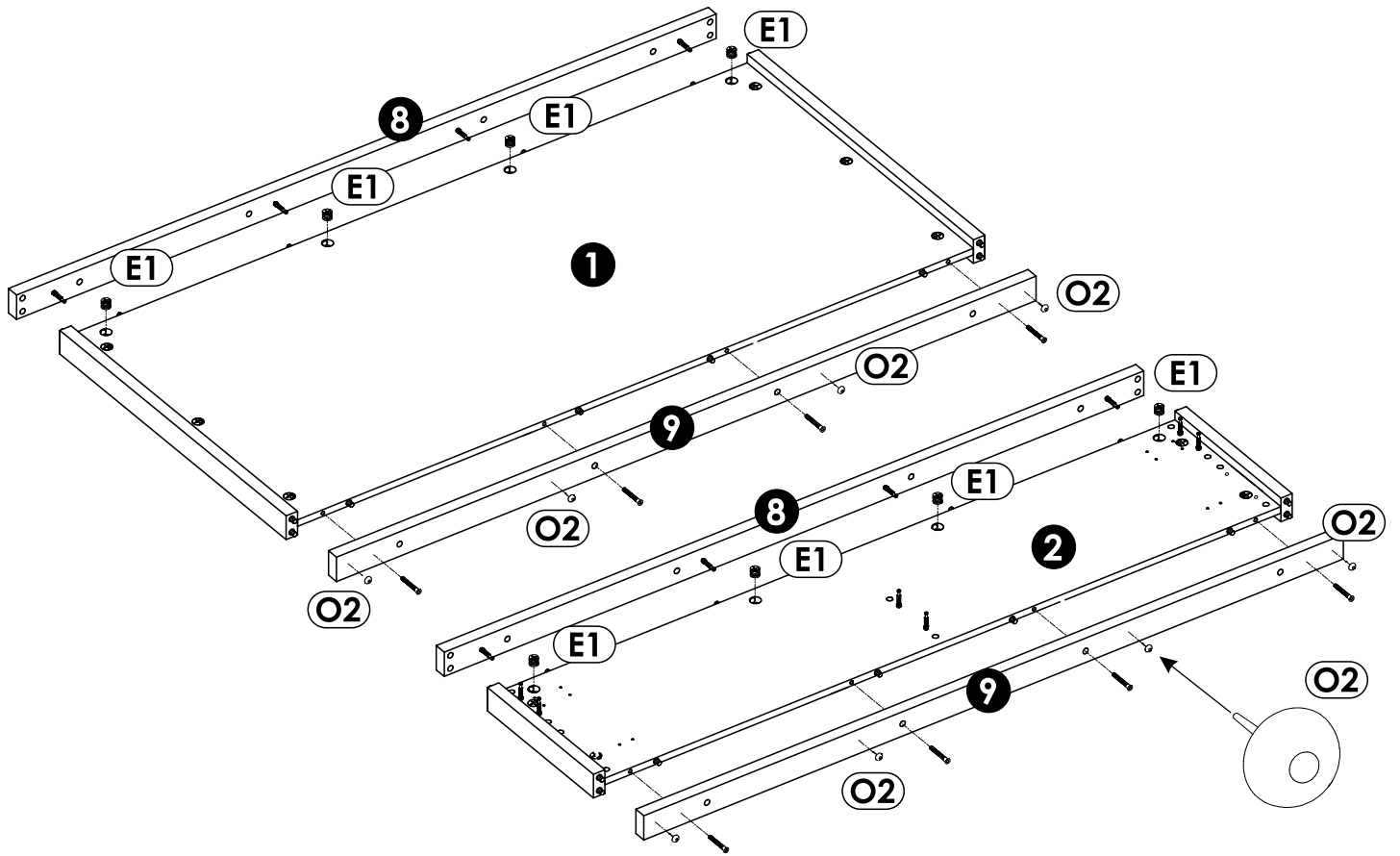
4 ▶



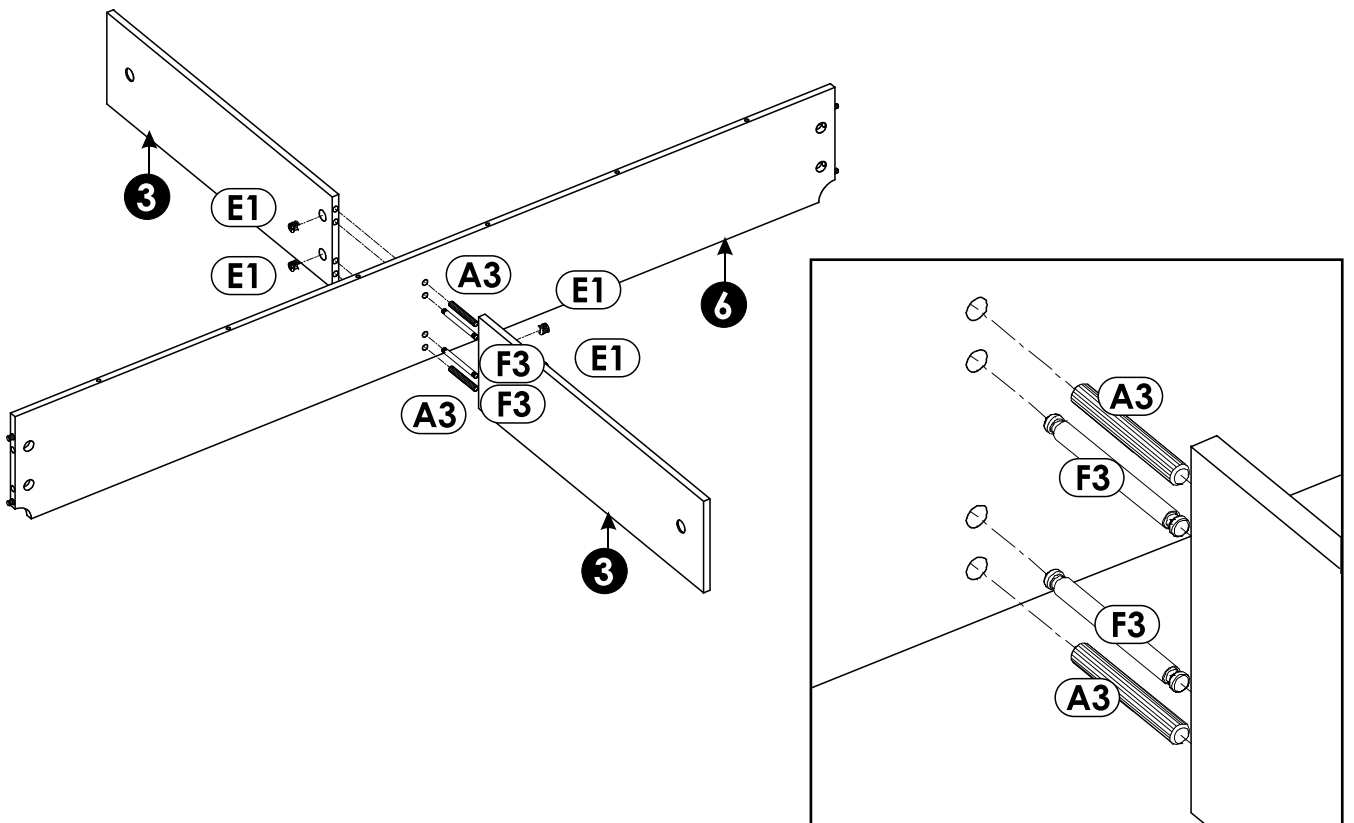
5 ▶



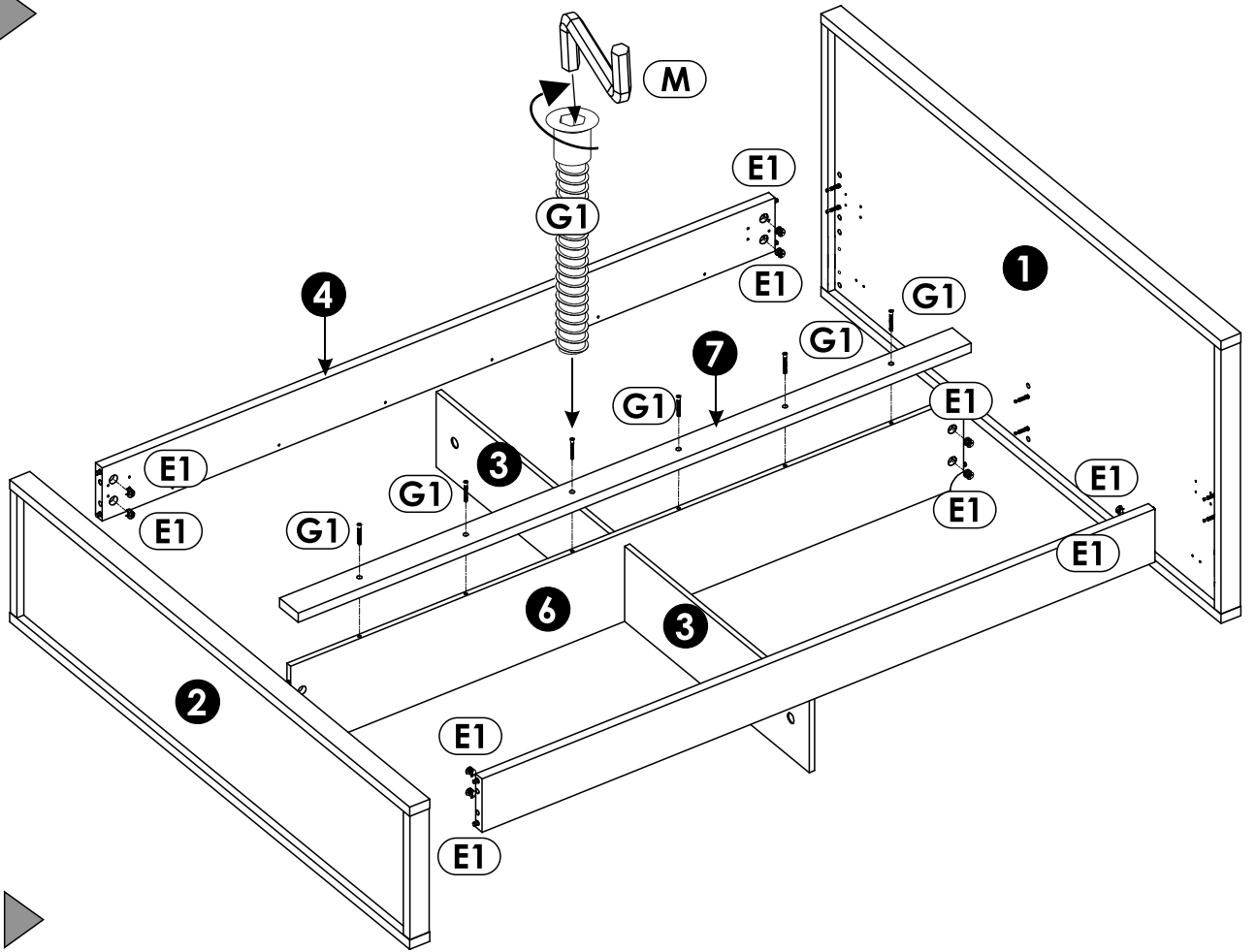
6 ▶



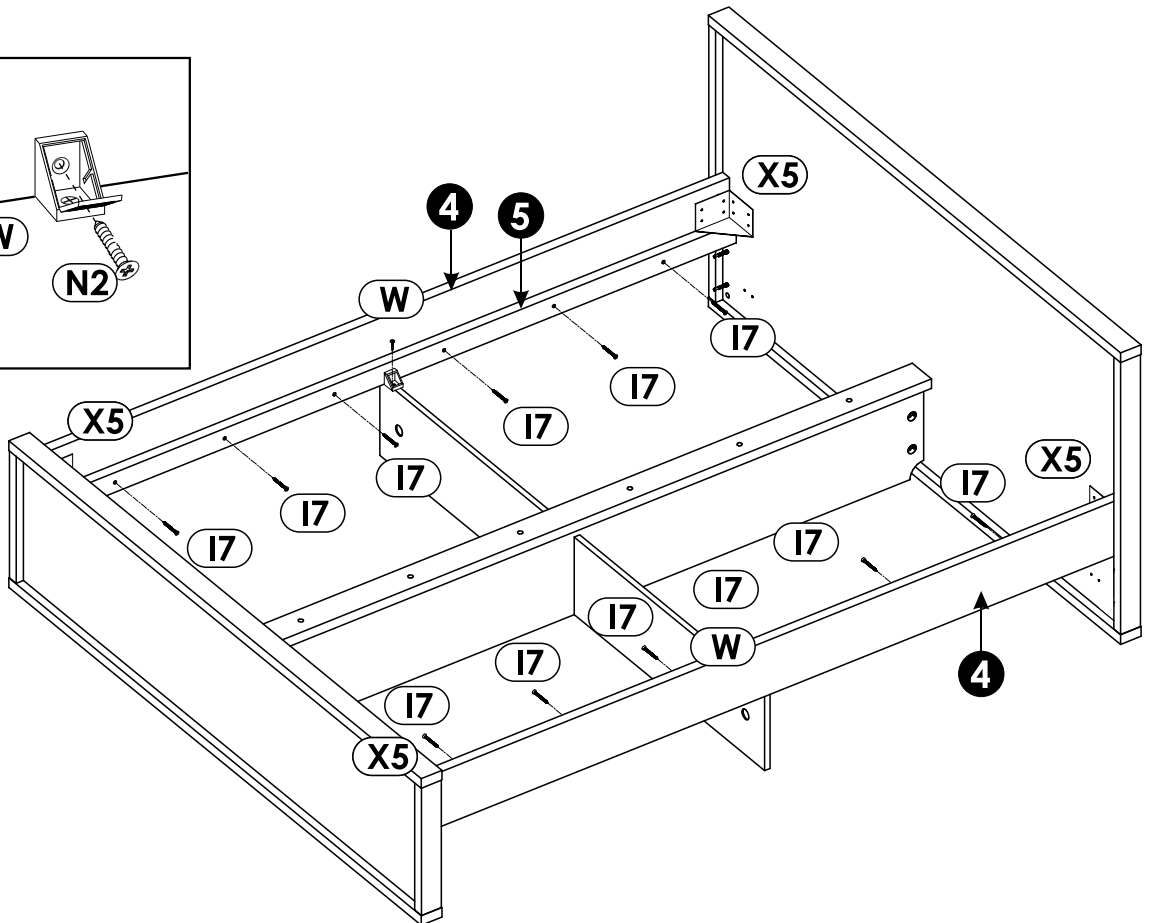
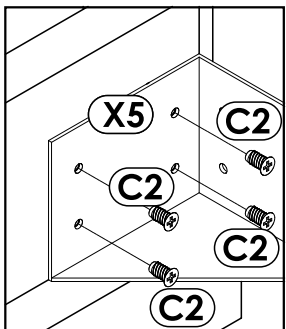
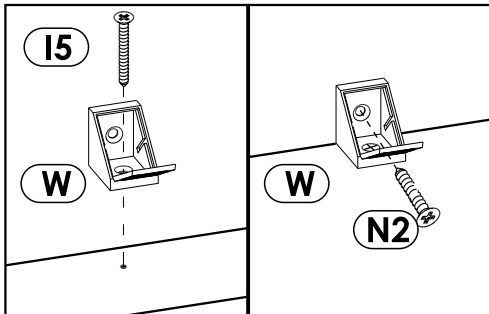
7 ▶



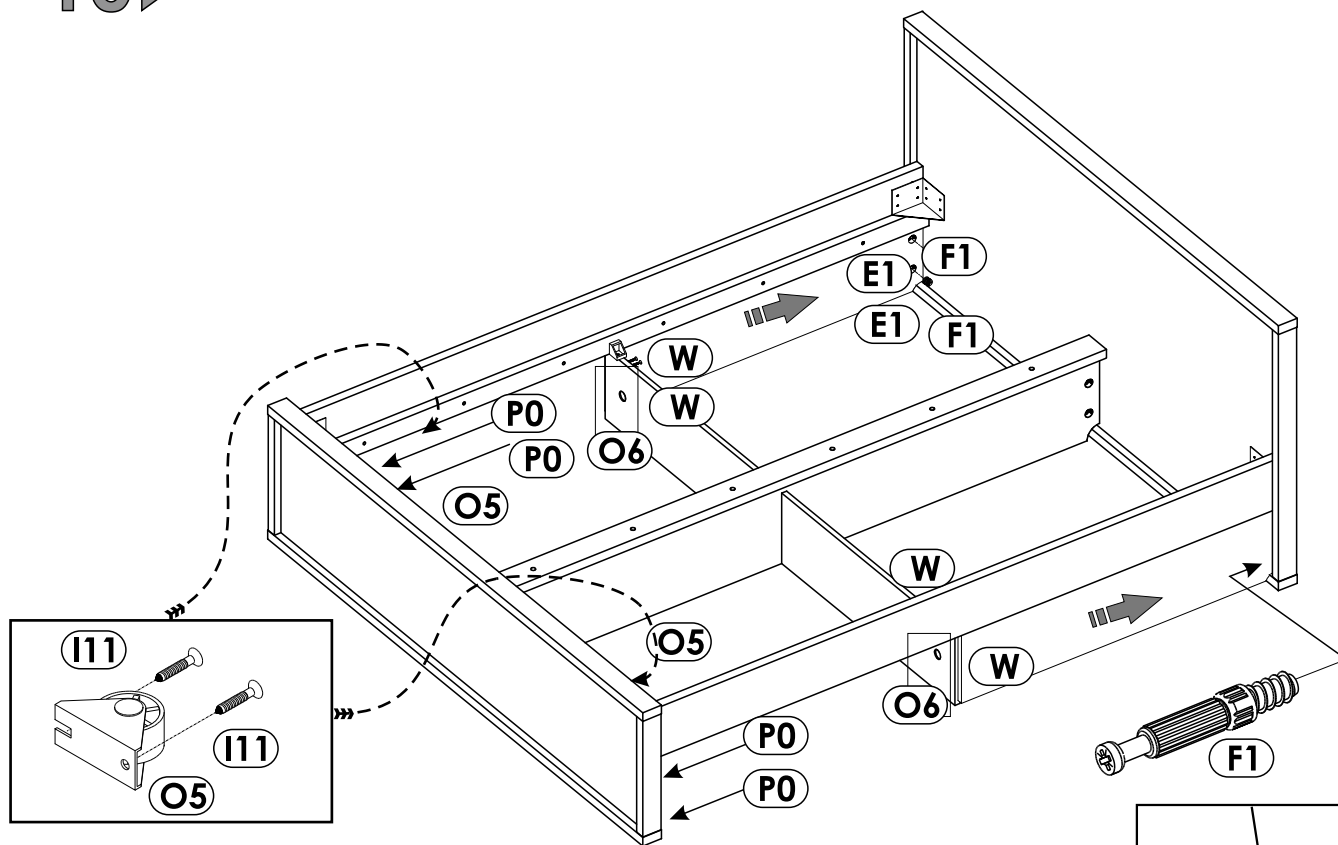
8 ▶



9 ▶

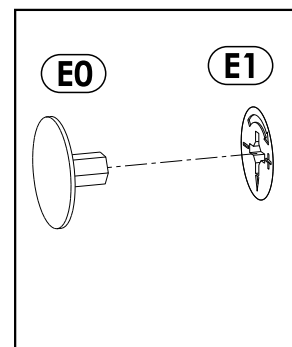
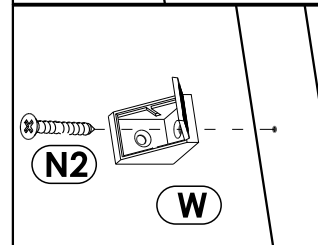
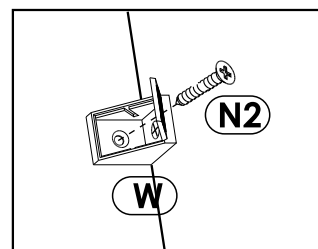
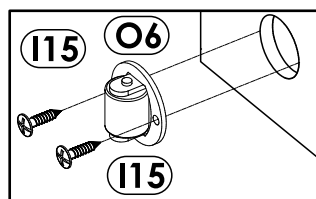
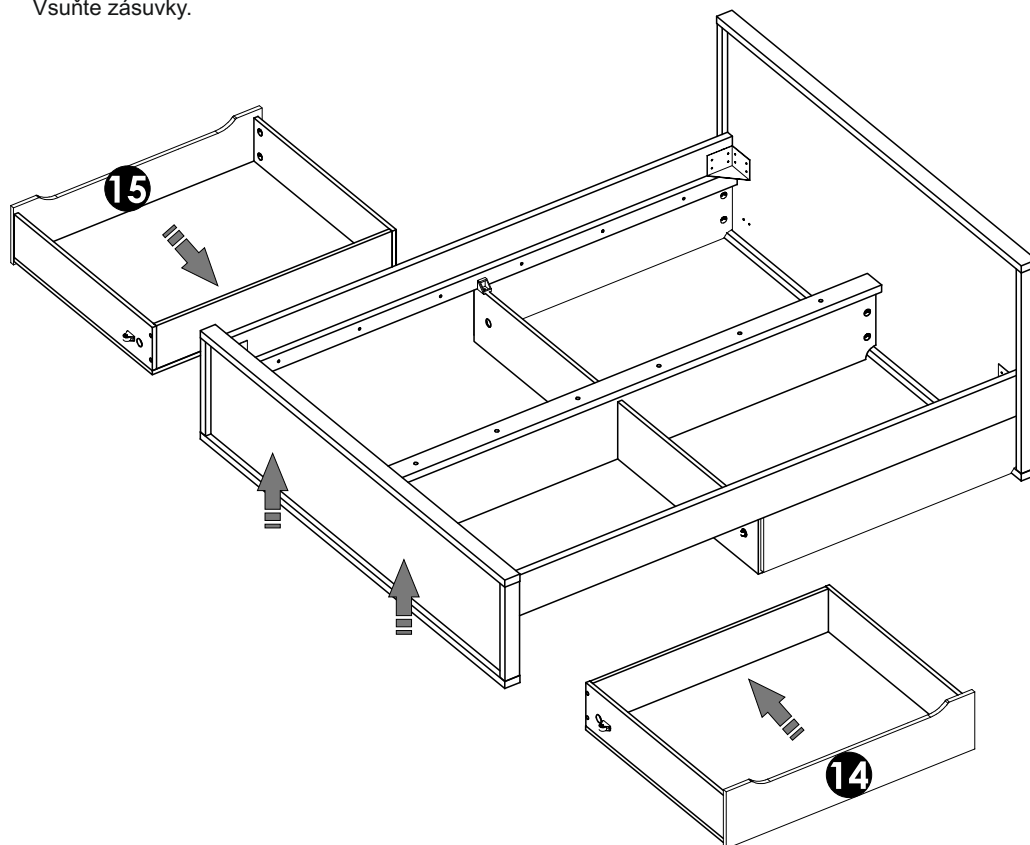


10 ▶



11 ▶

Vsuňte zásuvky.



Možnosti uloženia zásuviek do postele.

