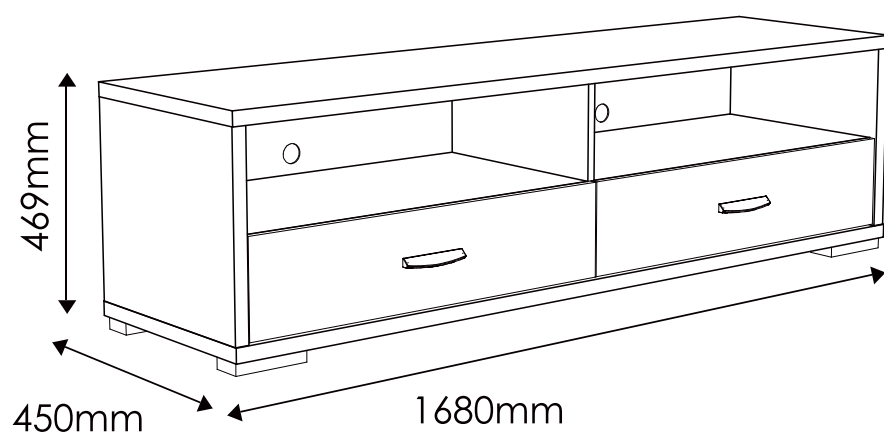

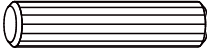








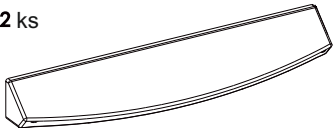

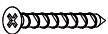

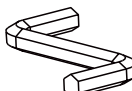

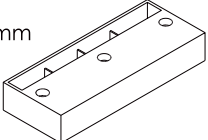
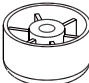
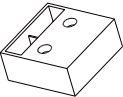
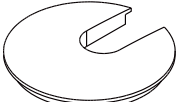

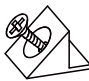

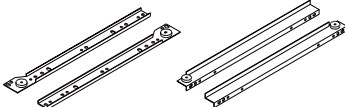


CLARO

TYP 50 - Komoda RTV 2s

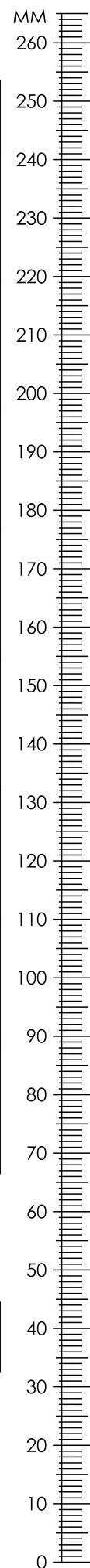
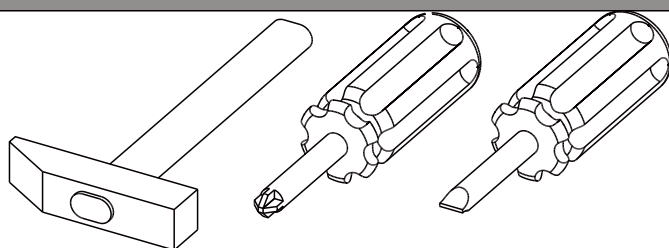


Kovanie

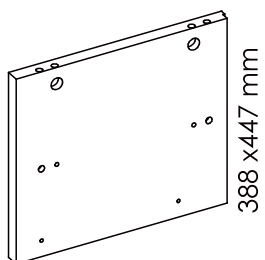
A1 32 ks ø8 x 35mm 	A3 2 ks ø8 x 60mm 	C2 8 ks EURO 5 x 13mm 
E0 18 ks (do E1) 	E1 18 ks ø15 x 12mm 	F1 14 ks ø6 x 34mm 
F3 2 ks 	G0 10 ks (do G1 i G2) 	G1 4 ks Konfirmat - ø7 x 50mm 
G2 6 ks Konfirmat - ø7 x 60mm 	H1 2 ks 	I11 11ks UP 4 x 30mm 
J1 12 ks US 3 x 20mm 	K3 4 ks M4 x 22mm 	M 1ks 
N1 50 ks US 3 x 16mm 	O9 2 ks 150 x 60x 25mm 	O10 1ks ø50x 25mm 
O13 2 ks 60 x 60x 25mm 	P5 2 ks ø 40 	R1 3 ks 
R4 4 ks 	R8 4 ks 1,5 mm 	T4 2 kpl. L-400 

POZOR !!!
Kovanie držte mimo
dosahu detí!

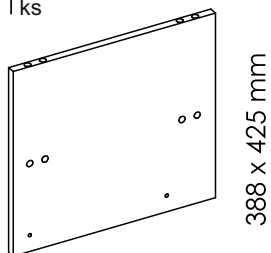
Potrebné náradie



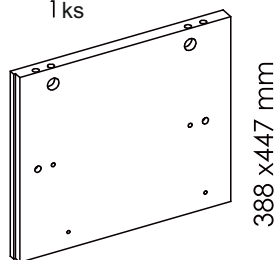
1 Bok ľavý
1 ks



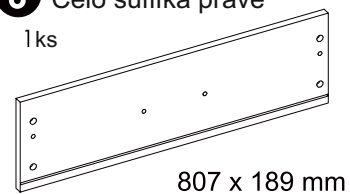
2 Priečka vertikálna
1 ks



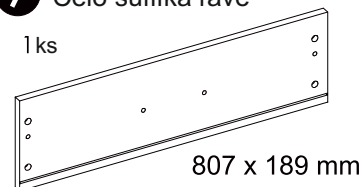
3 Bok pravý
1 ks



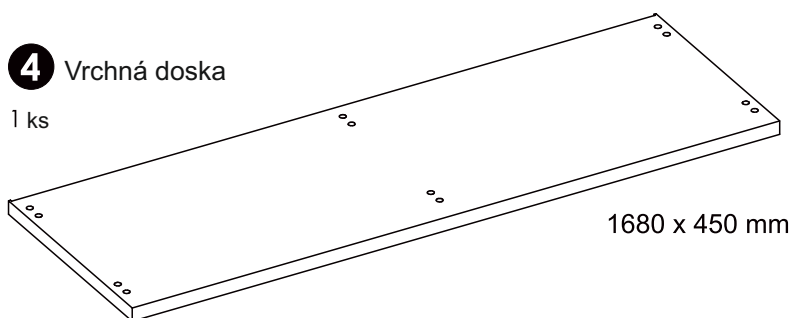
6 Čelo šuflíka pravé
1 ks



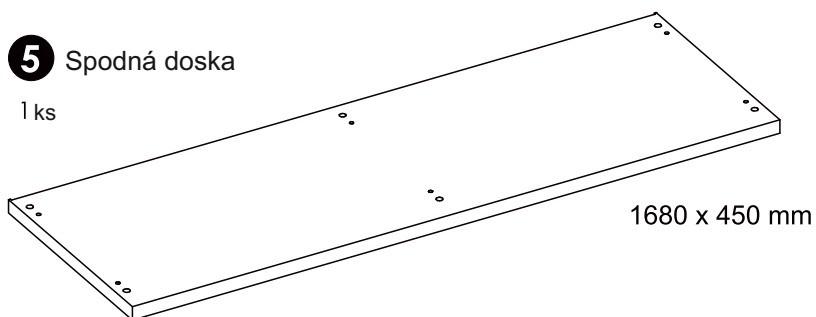
7 Čelo šuflíka ľavé
1 ks



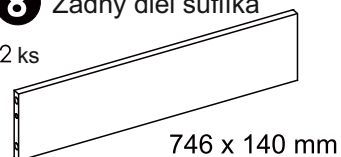
4 Vrchná doska
1 ks



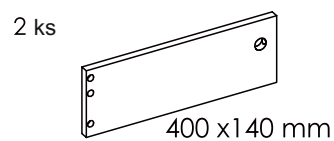
5 Spodná doska
1 ks



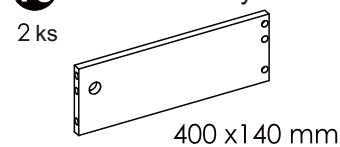
8 Zadný diel šuflíka
2 ks



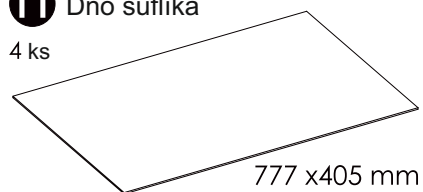
9 Bok šuflíka pravý
2 ks



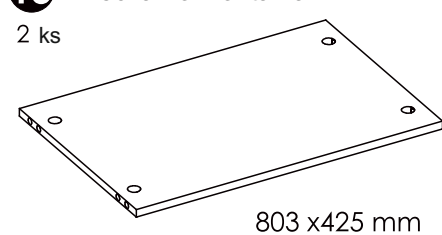
10 Bok šuflíka ľavý
2 ks



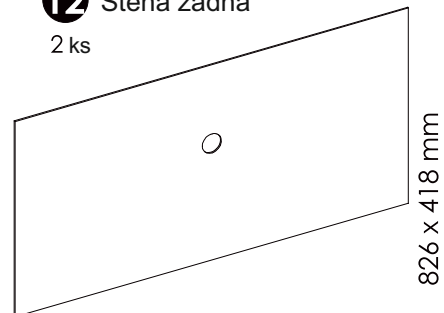
11 Dno šuflíka
4 ks



13 Priečka horizontálna
2 ks



12 Stena zadná
2 ks



Krok 1:

Krok 2:

Krok 3:

Krok 4:

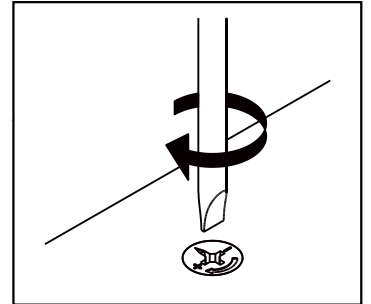
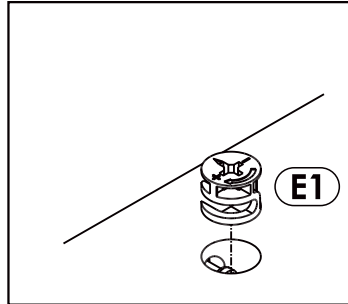
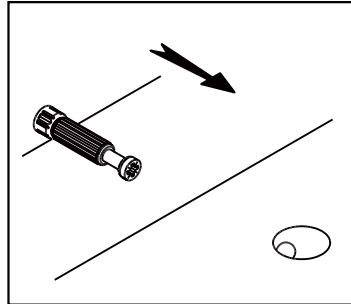
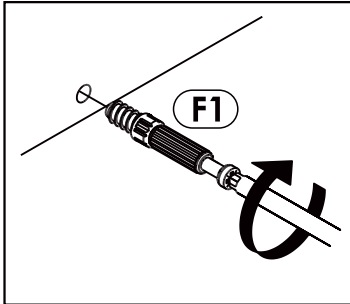
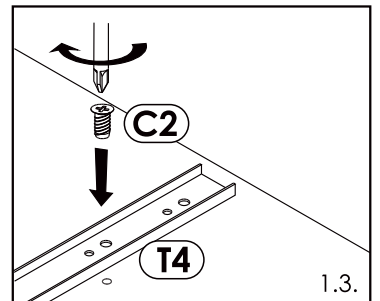
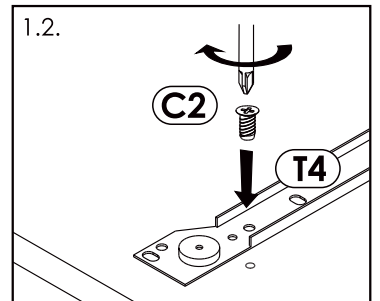
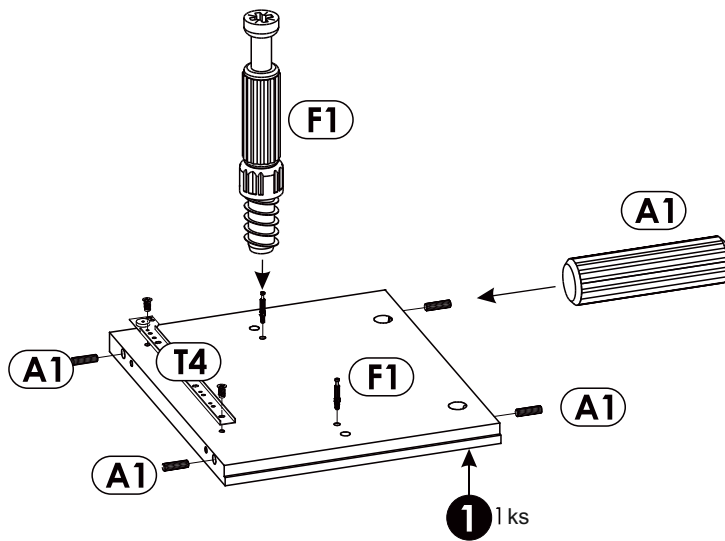
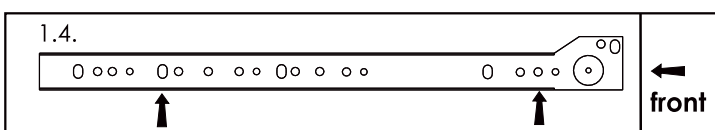
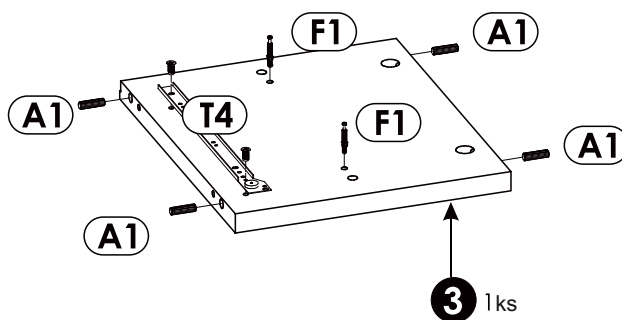
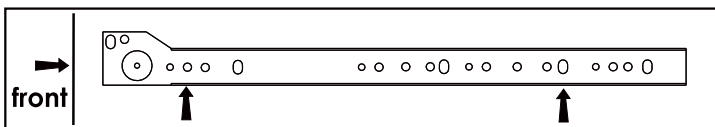


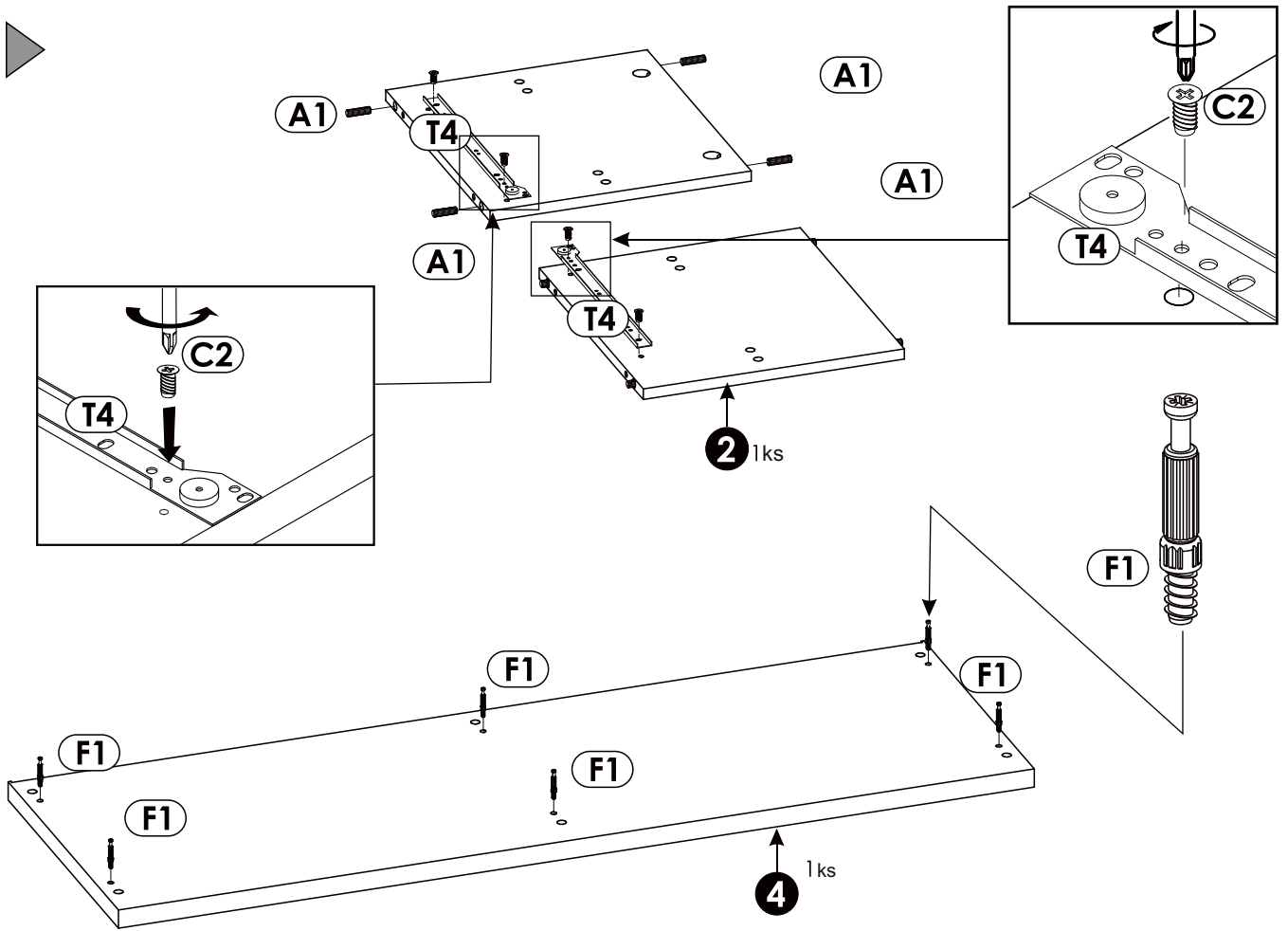
Schéma skladania



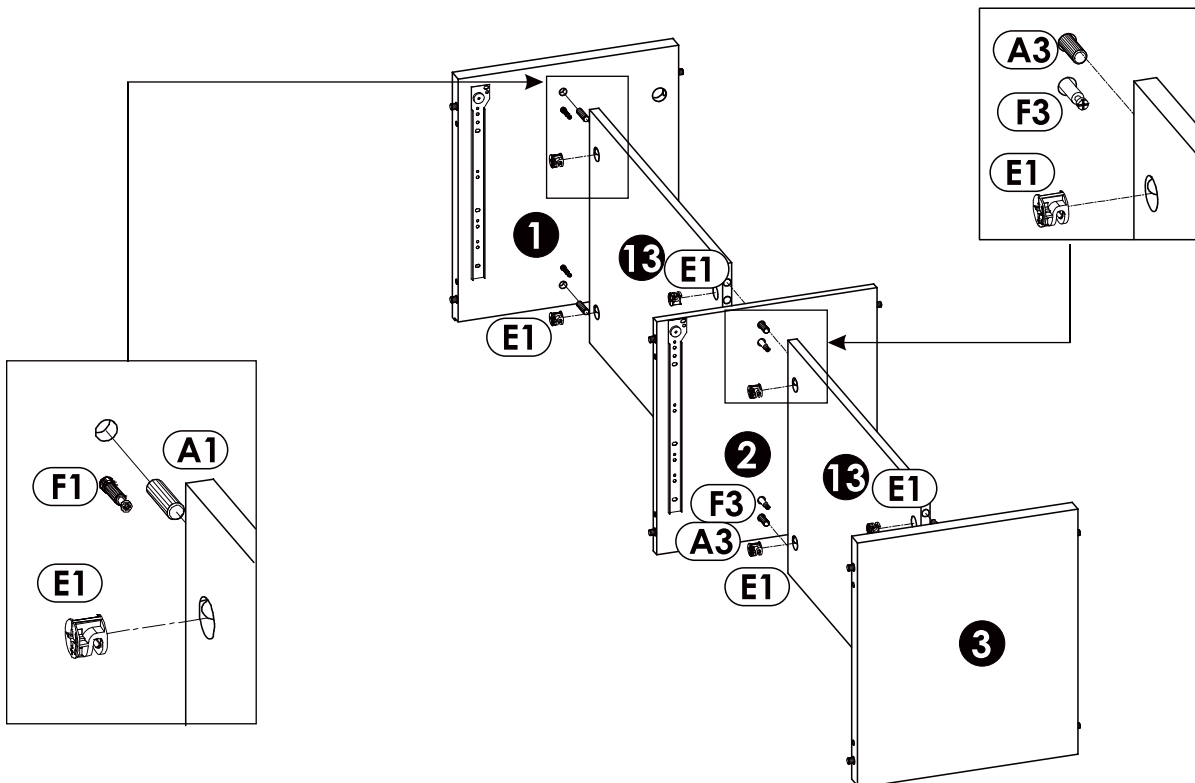
1.1.



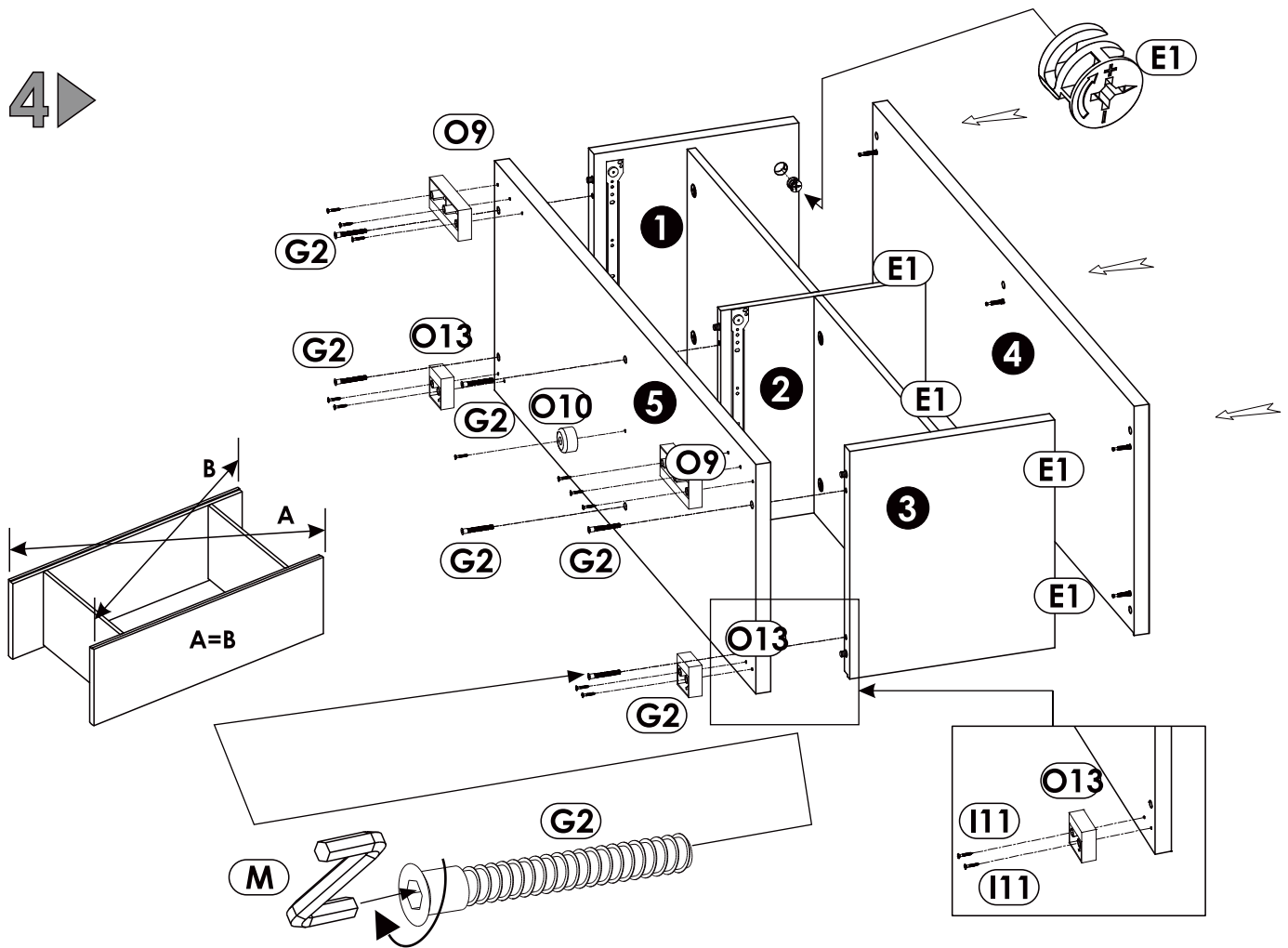
2 ▶



3 ▶

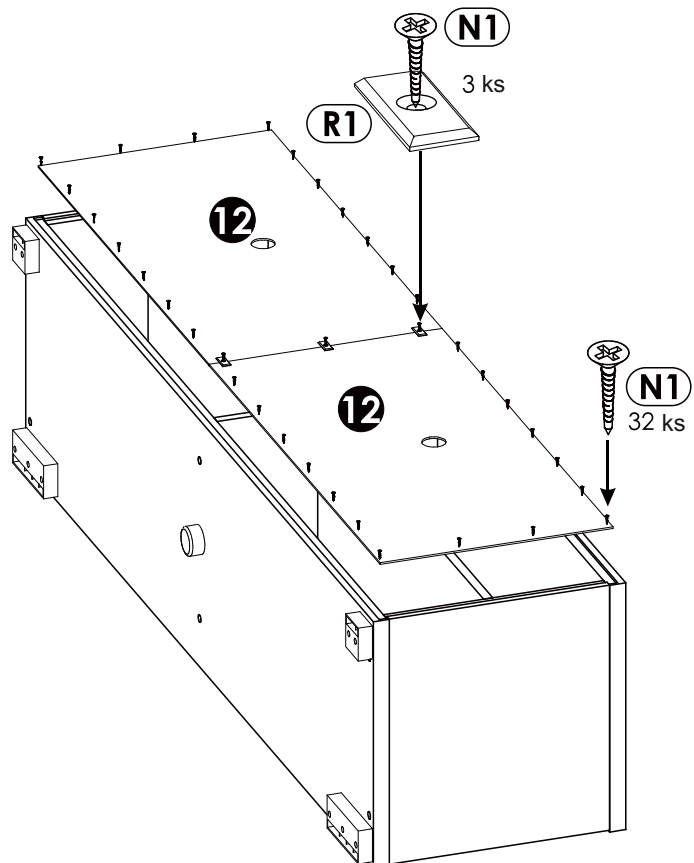


4 ▶



5 ▶

POZOR!
 Pred upevnením zadnej steny dbajte,
 aby uhlopriečky boli rovnako dlhé.
 A=B



6 ▶ Zloženie pravého a ľavého šuflíka.

