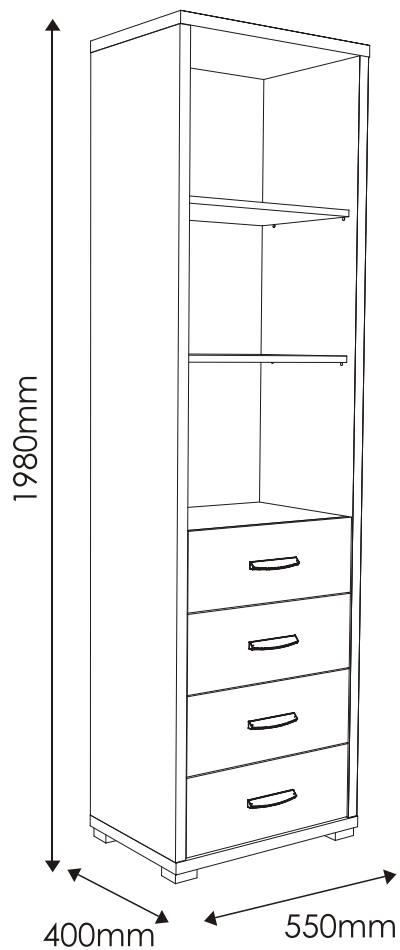
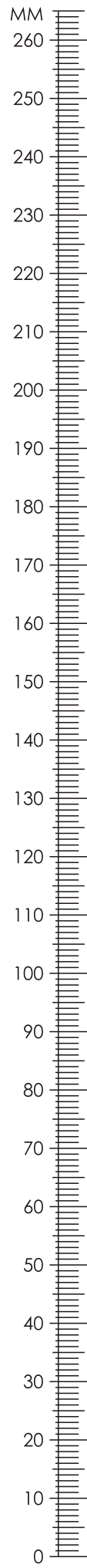




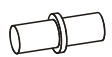


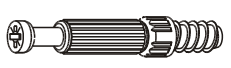

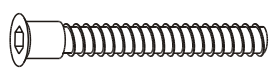

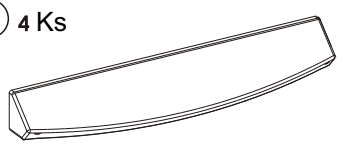



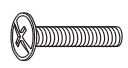
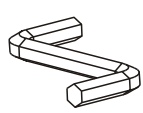

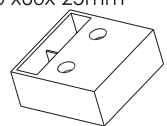
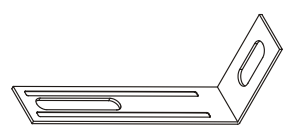
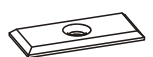
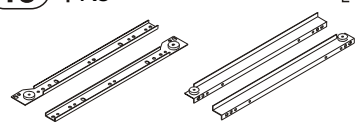
# CLARO

## TYP 11 - Regal 4z

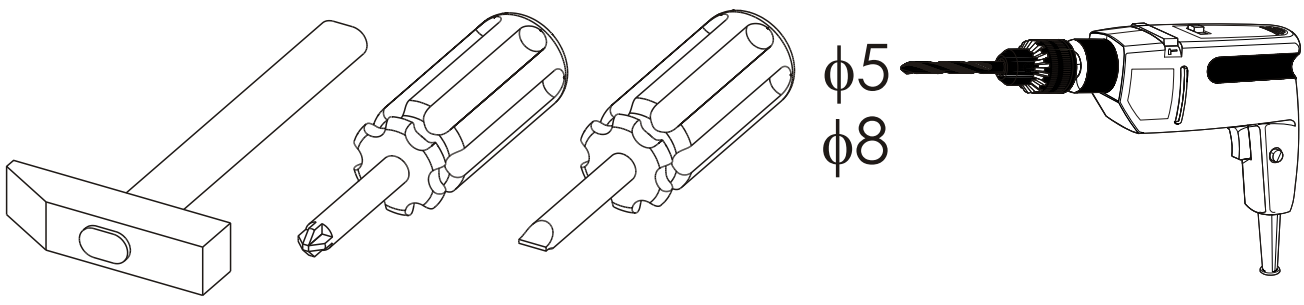




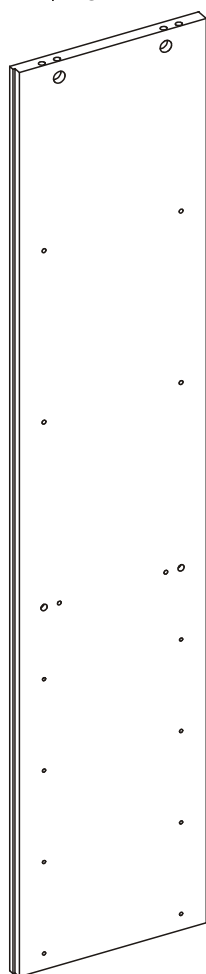
# KOVANIE

<b>A1</b> 44 Ks - $\varnothing 8 \times 35\text{mm}$ 	<b>C2</b> 16Ks $\varnothing 5 \times 13\text{mm}$ 	<b>D2</b> 8 Ks 
<b>E0</b> 16 Ks Zaslepka (do E1) 	<b>E1</b> 16 Ks - $\varnothing 15 \times 12\text{mm}$ 	<b>F1</b> 16 Ks - $\varnothing 6 \times 34\text{mm}$ 
<b>G0</b> 12 Ks Zaslepka (do G1 i G2) 	<b>G1</b> 8 Ks Konfirmat - $\varnothing 7 \times 50\text{mm}$ 	<b>G2</b> 4 Ks Konfirmat - $\varnothing 7 \times 60\text{mm}$ 
<b>H1</b> 4 Ks 	<b>I2</b> 1Ks 4 x 16mm 	<b>I11</b> 8 Ks 4 x 30mm 
<b>J1</b> 24 Ks 3 x 20mm 	<b>K3</b> 8 Ks x 22mm 	<b>M</b> 1 Ks 
<b>N1</b> 60 Ks 3 x 16mm 	<b>O13</b> 4 Ks 60 x 60 x 25mm 	<b>Q9</b> 1 Ks 
<b>R1</b> 3 Ks 	<b>T3</b> 4 Ks L-350 	<b>POZOR !</b> <b>Kovanie držte mimo dosahu detí !</b>

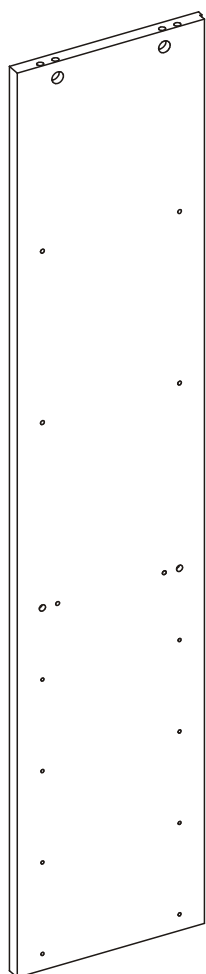
## Potrebné náradie



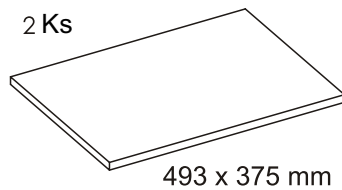
**1** Bok ľavý  
1 Ks



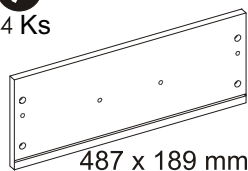
**2** Bok pravý  
1 Ks



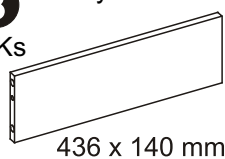
**6** Polička  
2 Ks



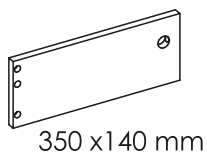
**7** Čelo zásuvky  
4 Ks



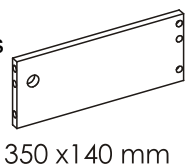
**8** Zadný diel zásuvky  
4 Ks



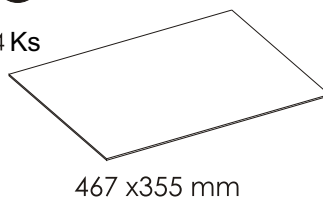
**9** Pravý bok zásuvky  
4 Ks



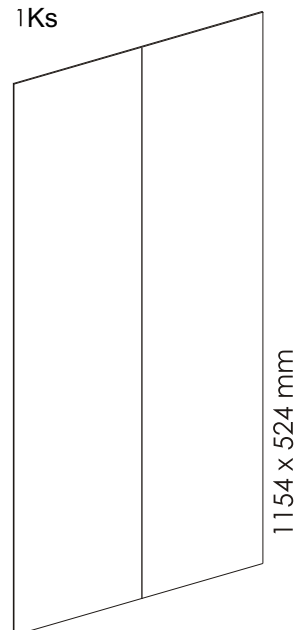
**10** Ľavý bok zásuvky  
4 Ks



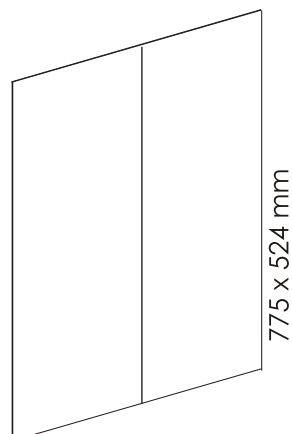
**11** Dno zásuvky  
4 Ks



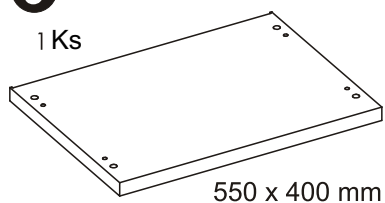
**12** Zadná horná stena  
1 Ks



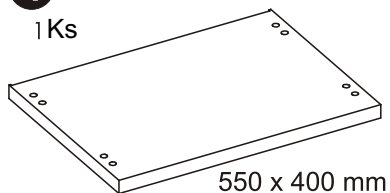
**13** Zadná dolná stena



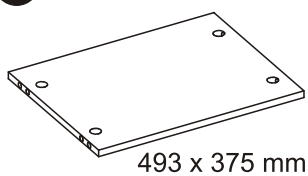
**3** Horný horizontálny panel  
1 Ks



**4** Dolný horizontálny panel  
1 Ks



**5** Horizontálna priečka

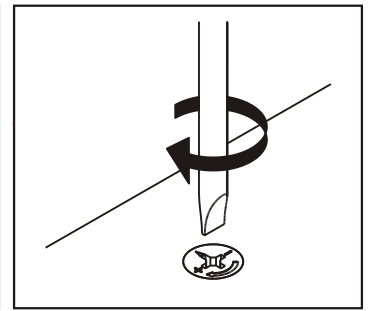
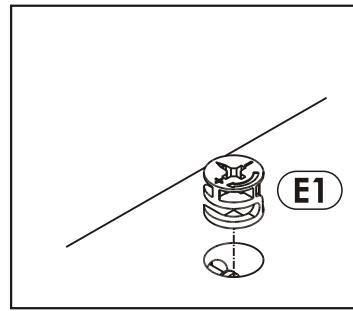
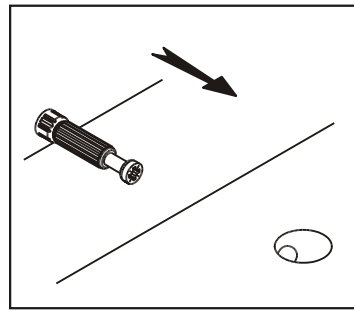
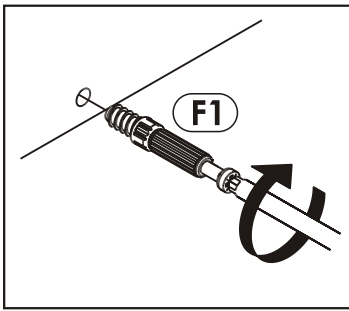


Krok 1:

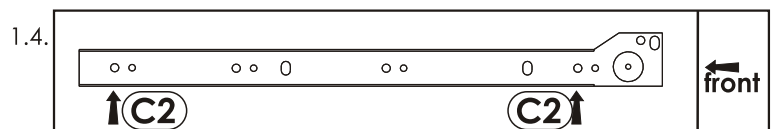
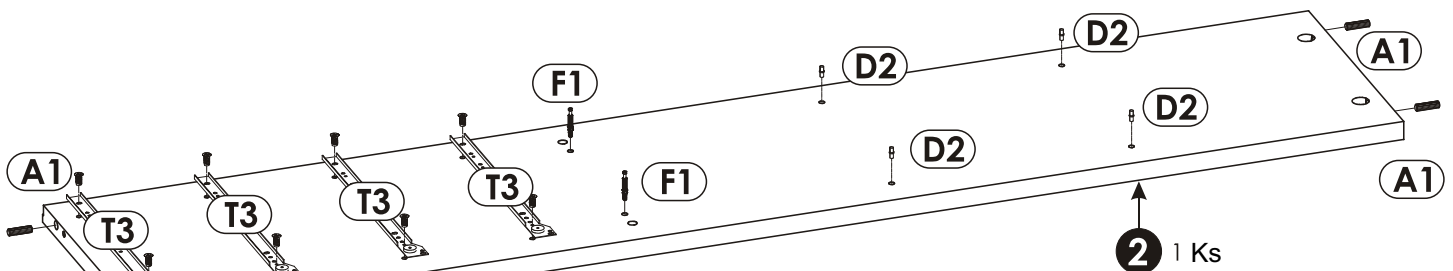
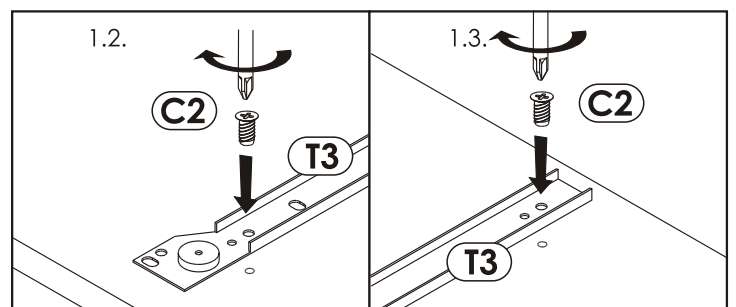
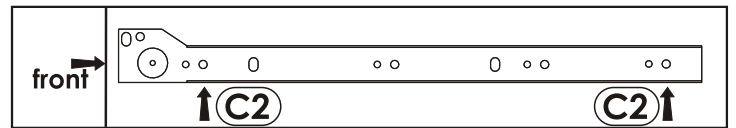
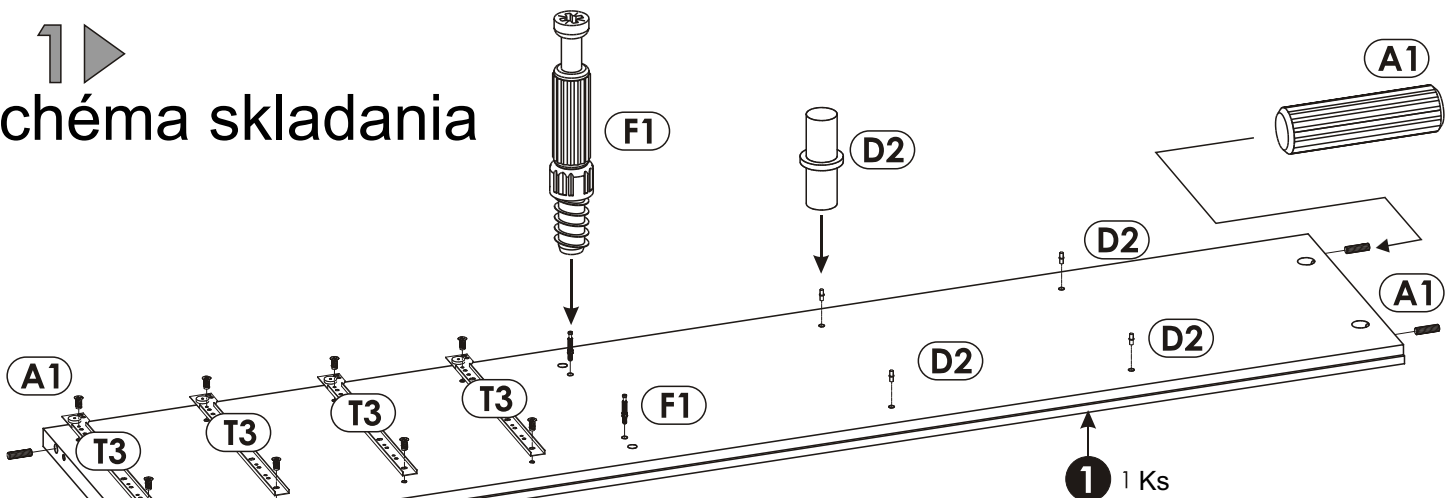
Krok 2:

Krok 3:

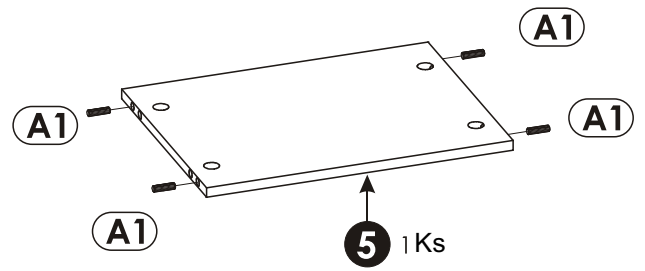
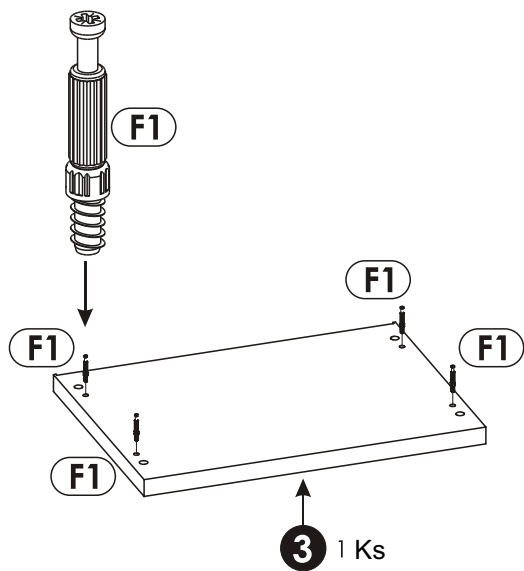
Krok 4:



# Schéma skladania

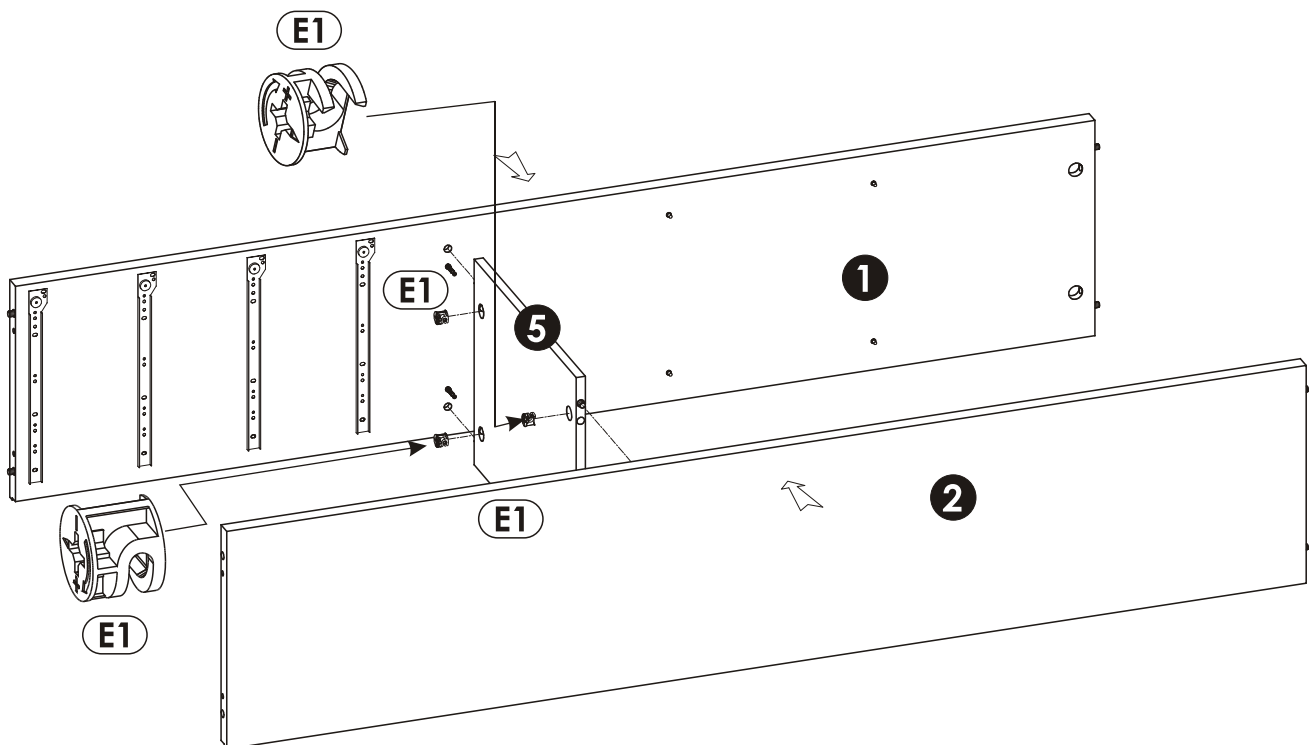


2 ▶



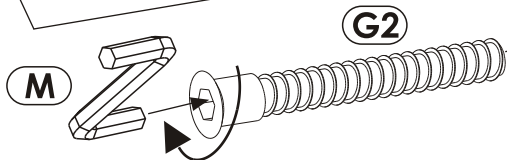
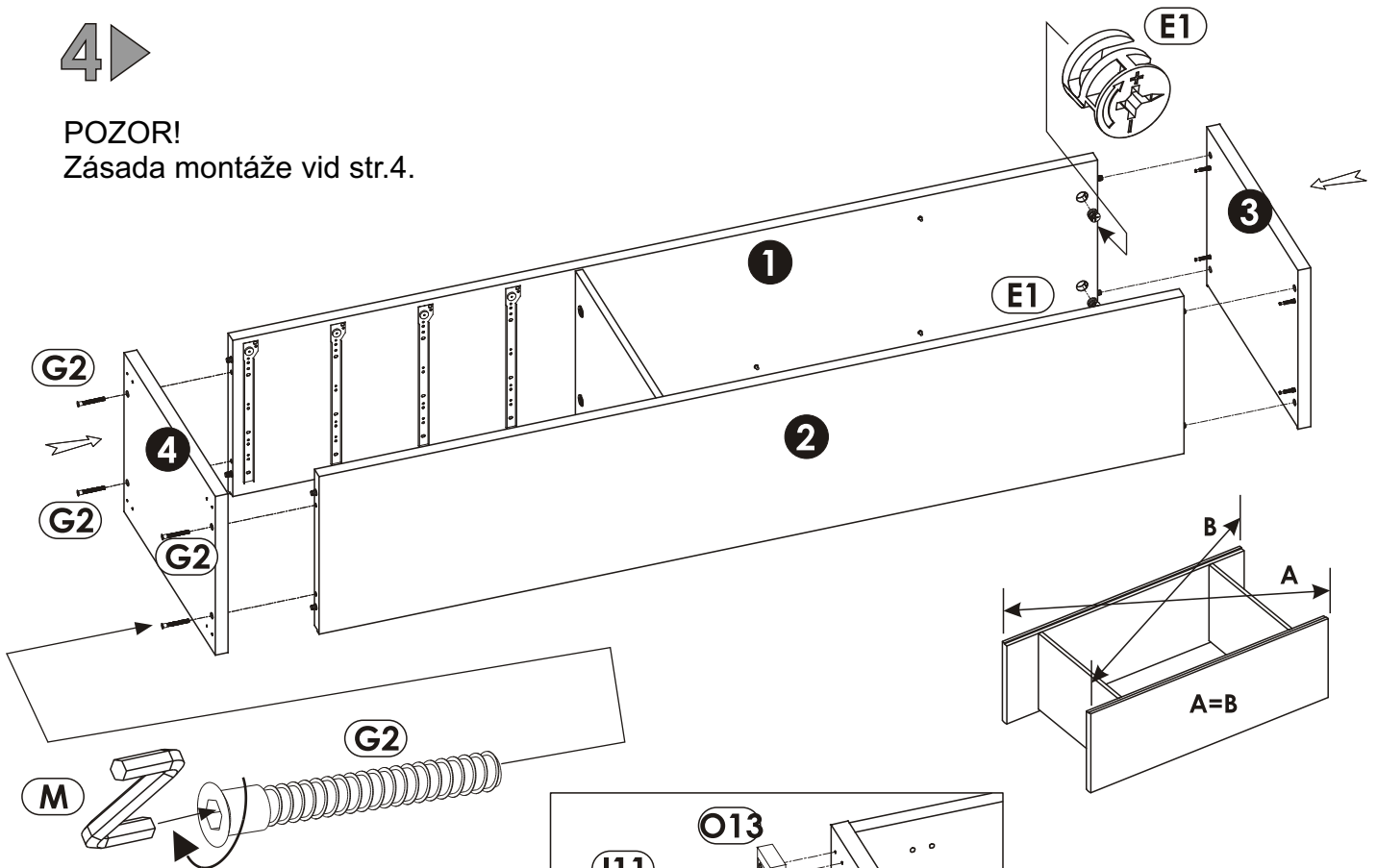
3 ▶

POZOR!  
Zásada montáže vid str.4.



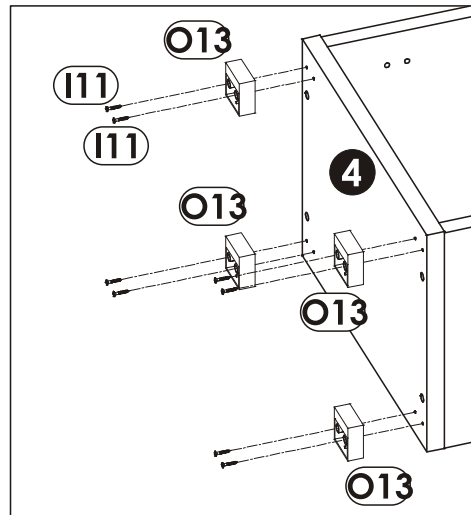
4 ▶

POZOR!  
Zásada montáže vid str.4.



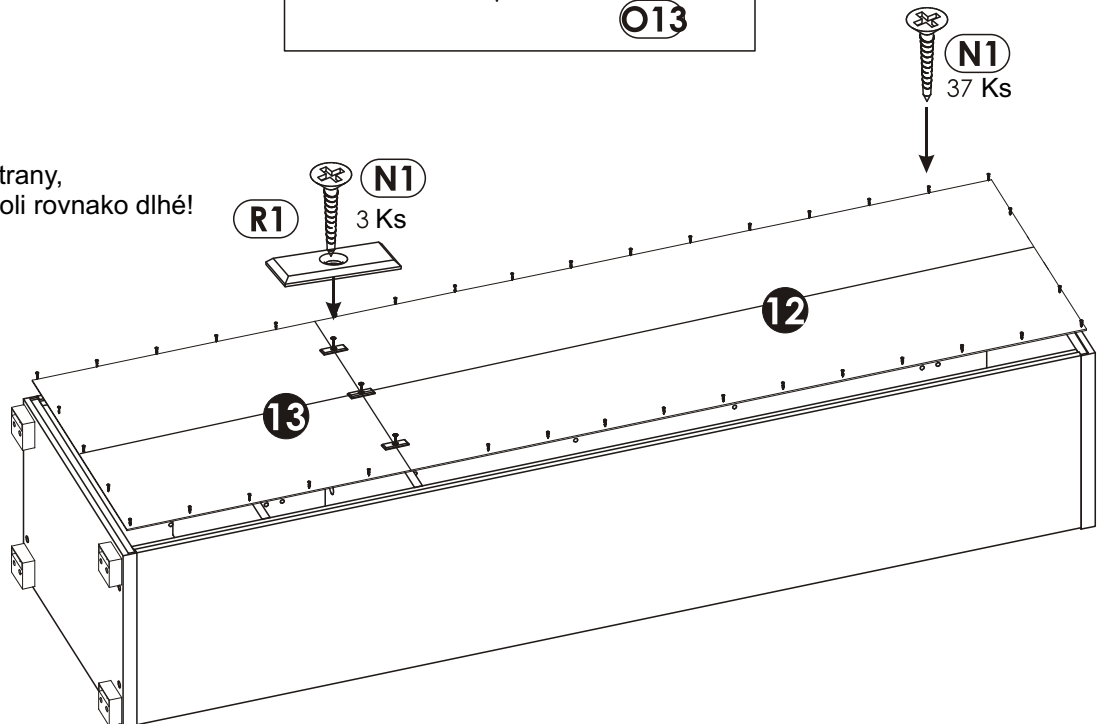
Na škrutku "G2" vlož  
záslepku "G0".

5 ▶

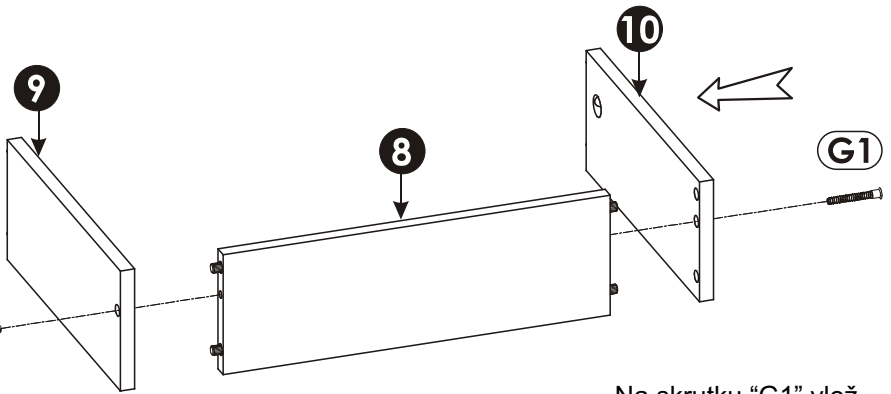
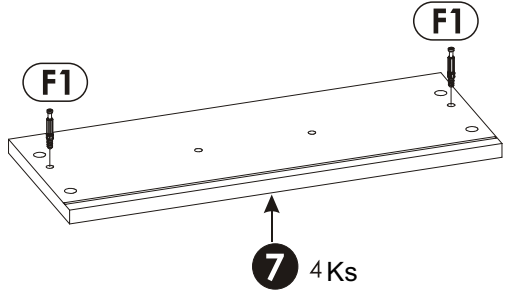
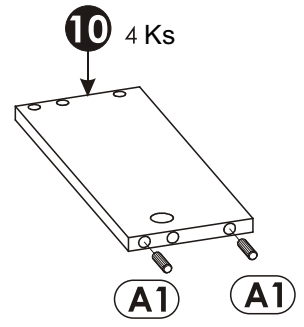
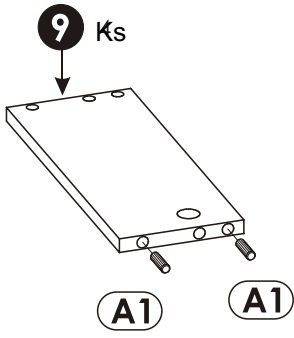
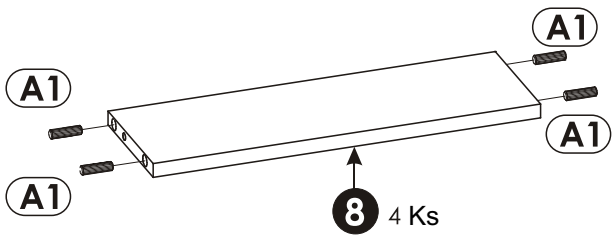


6 ▶

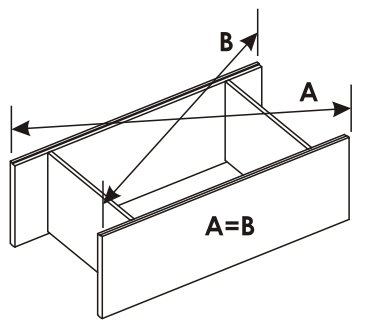
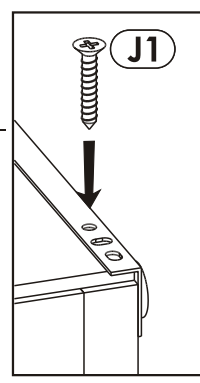
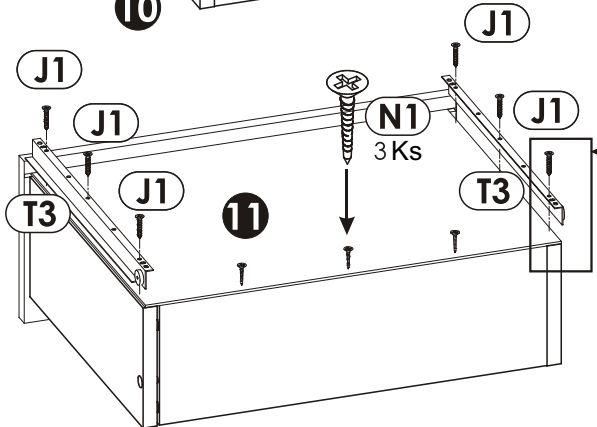
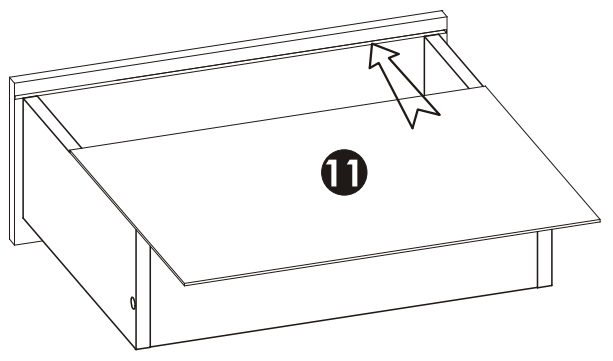
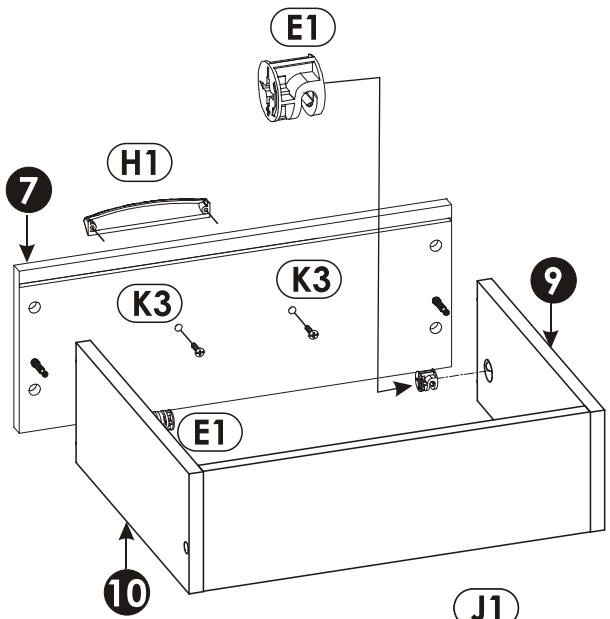
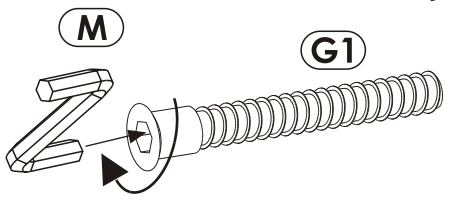
POZOR!  
Pred založením zadnej strany,  
dbajte aby uhlopriečky, boli rovnako dlhé!  
A=B



Zmontujte 4 zásuvky.

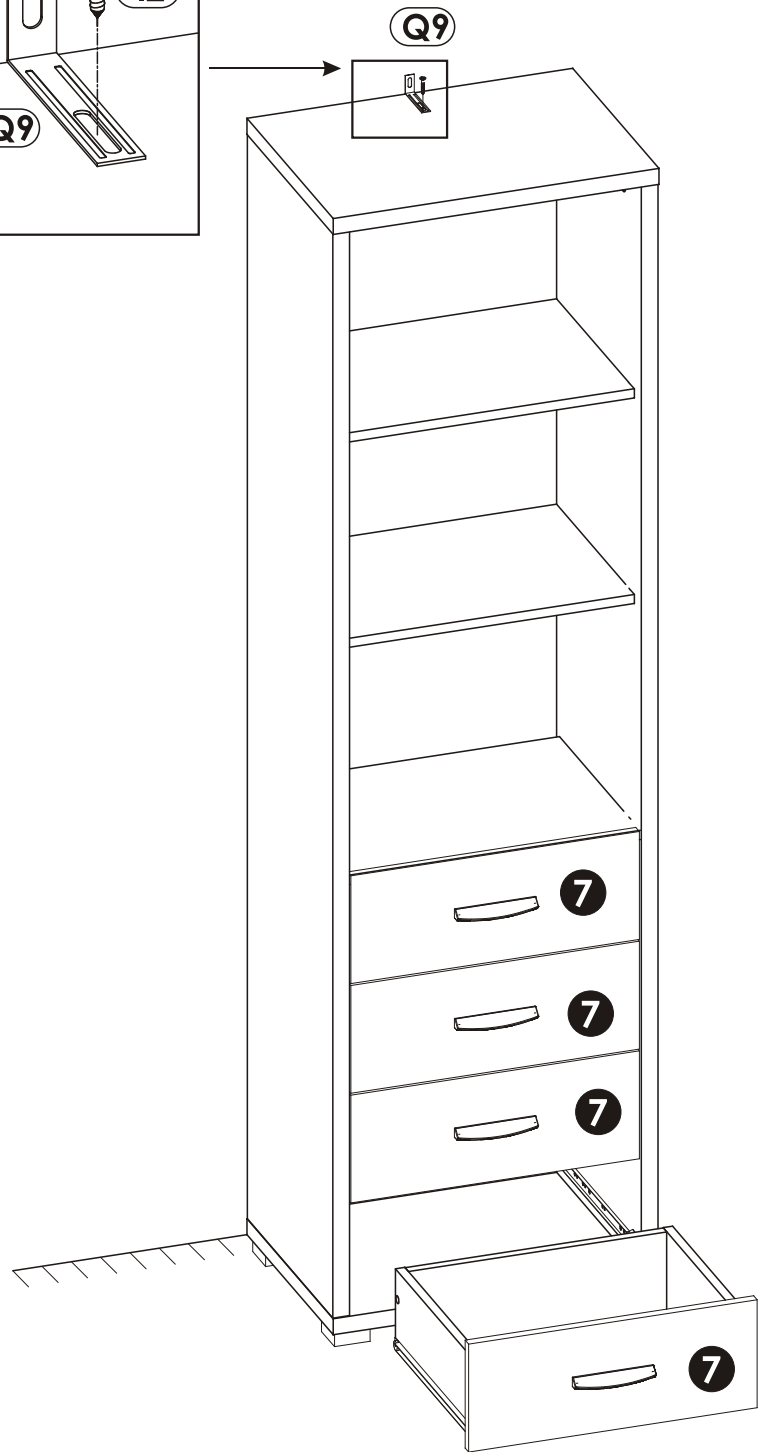
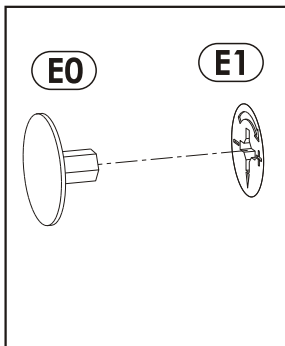
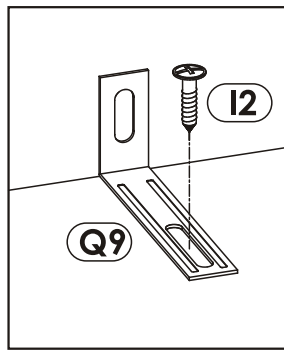


Na skrutku "G1" vlož záslepku "G0".



8 ▶

Výrobca odporúča skrinky pripevniť o stenu za pomoci kovania Q9.  
Skrutky a hmoždinky do steny nie sú súčasťou výrobku. Treba vyhovujúce materiálu steny.



Vložte zásuvku do vodiacich koľajničiek.

