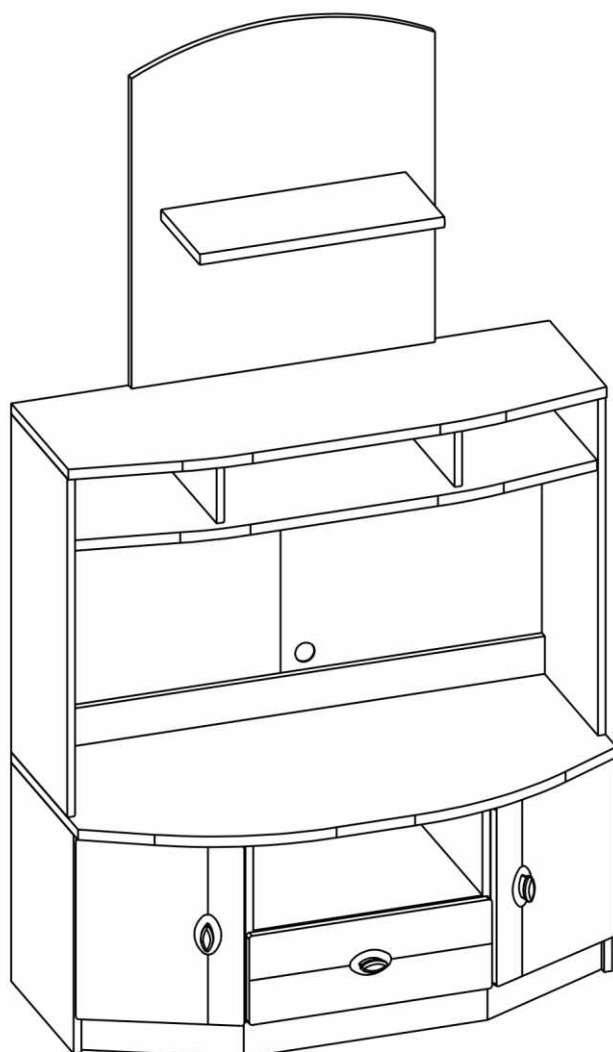
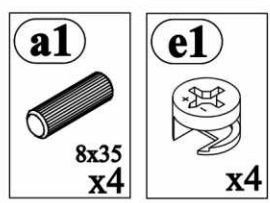
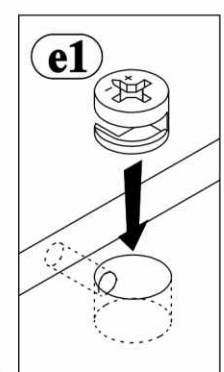
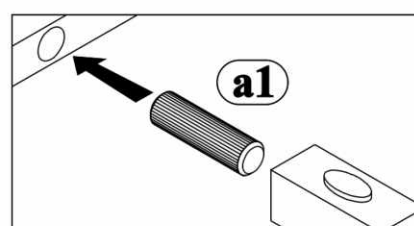
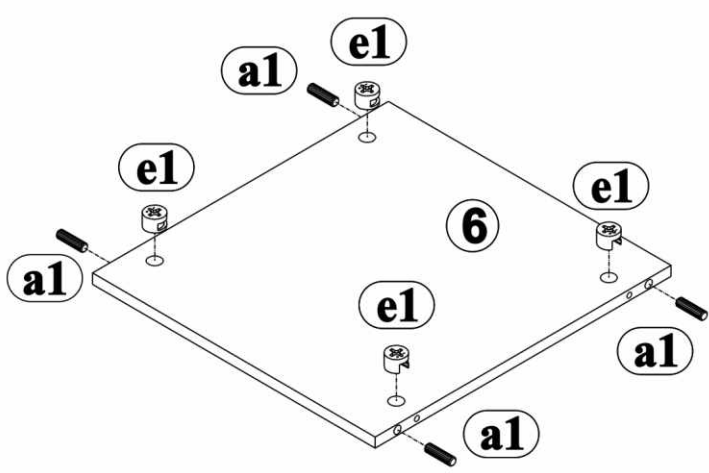
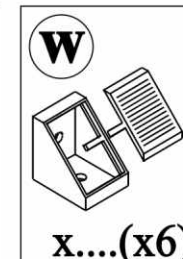
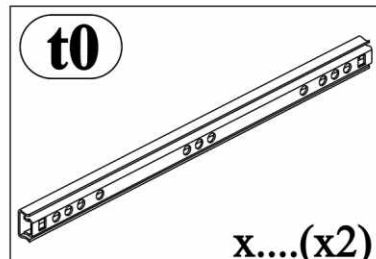
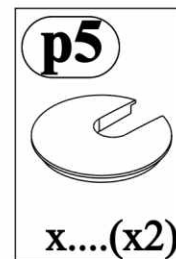
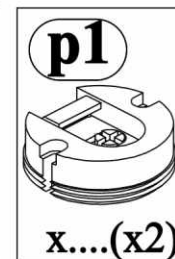
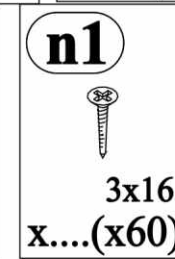
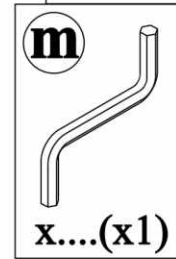
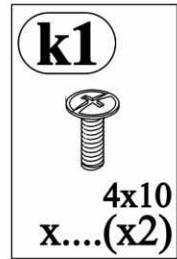
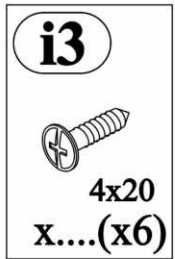
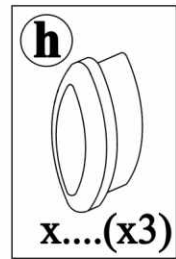
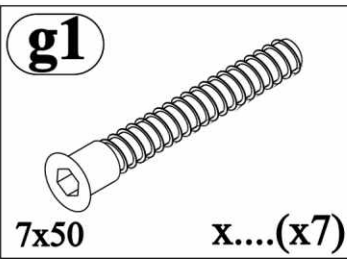
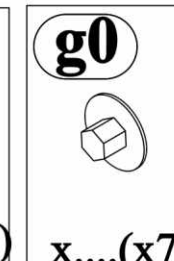
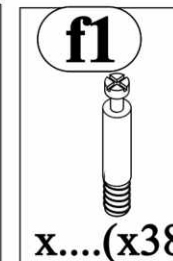
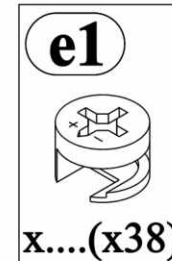
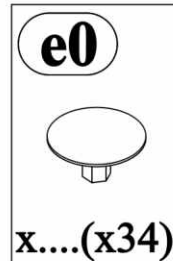
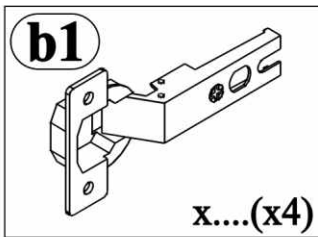
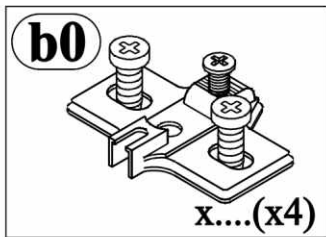
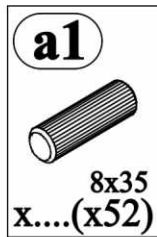


PROGRAM
ASCAR I T-2

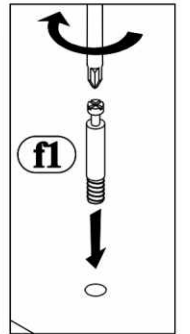
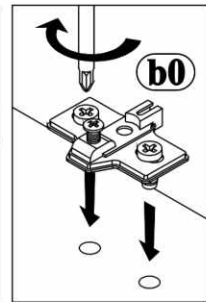
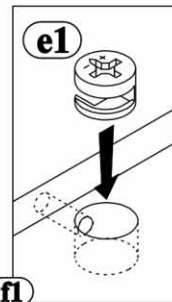
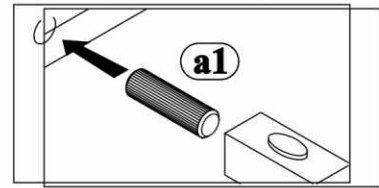
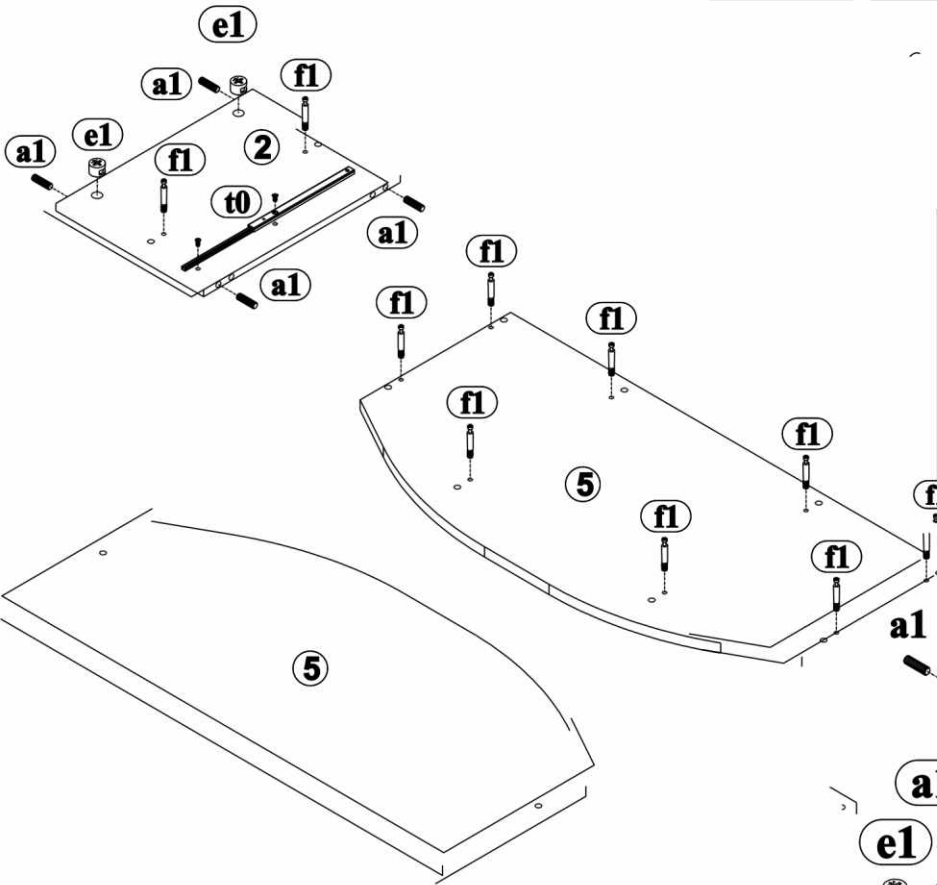
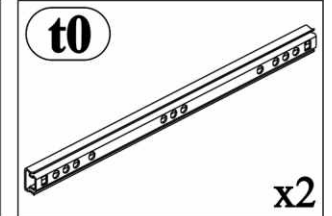
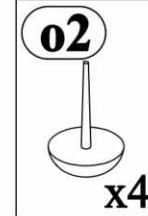
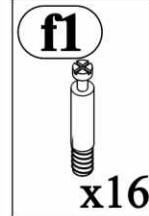
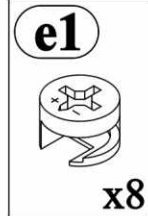
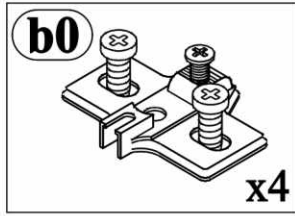
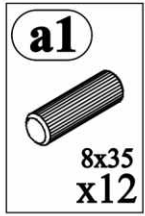
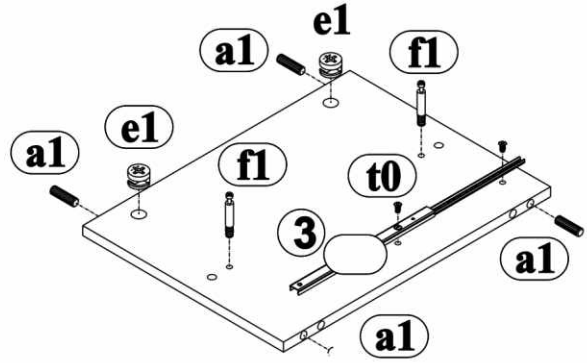
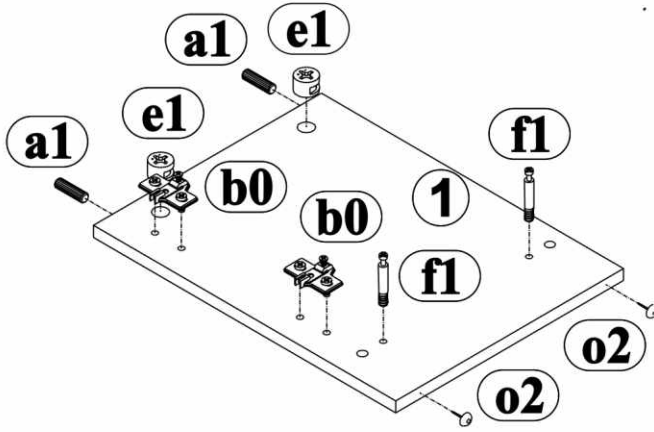
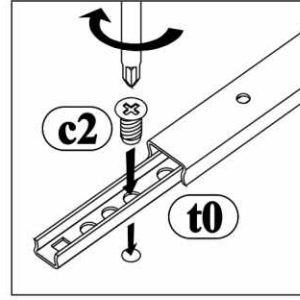
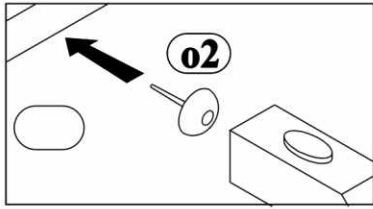
RTV STOLÍK S PANELOM



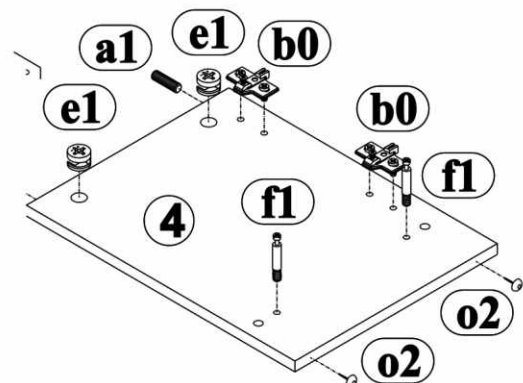
→ 1100 ↑ 1960 ↘ 535



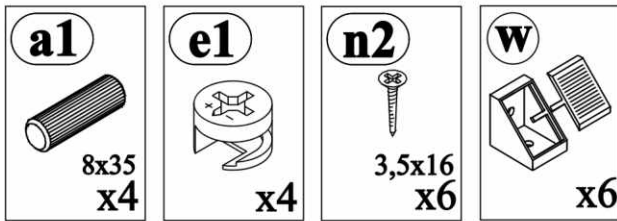
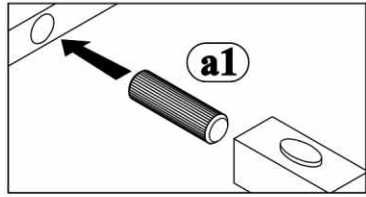
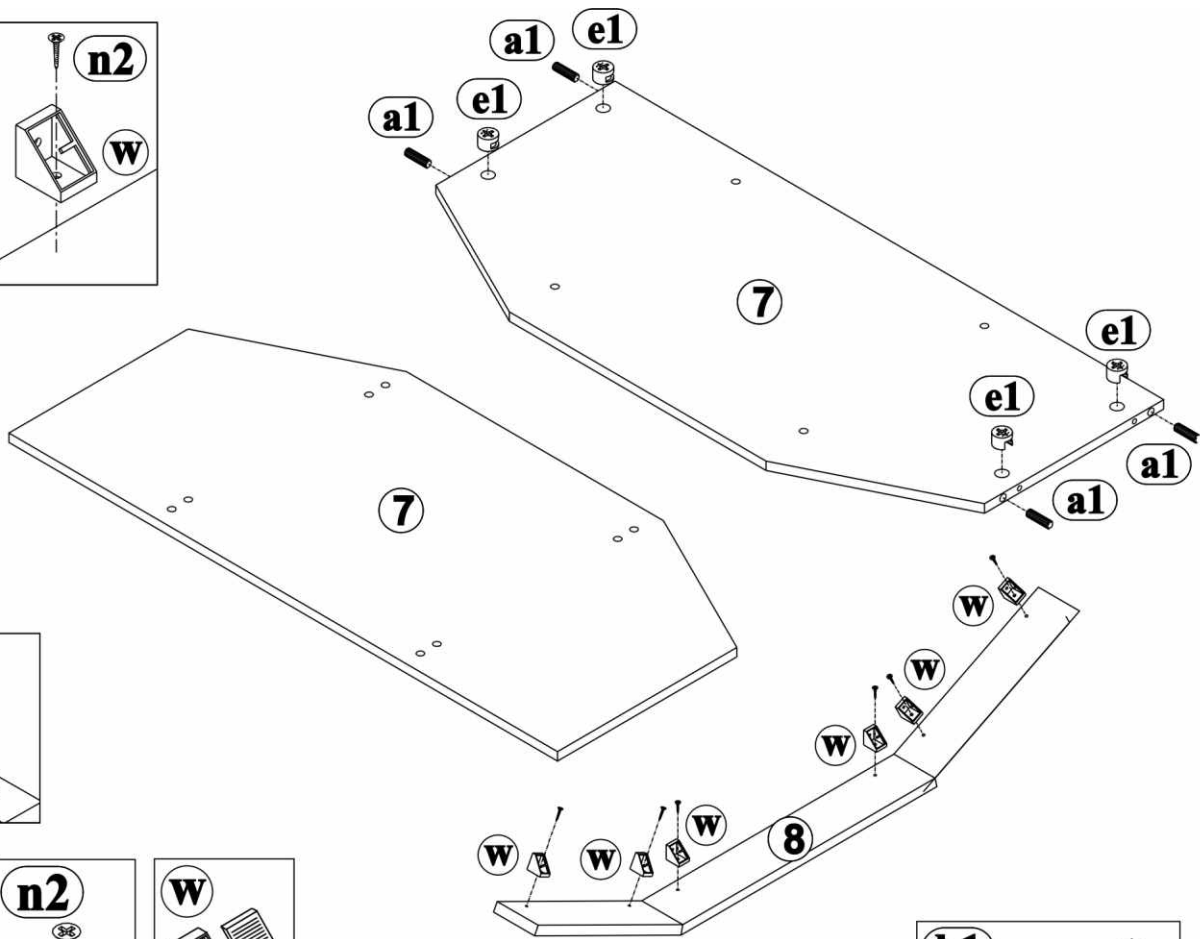
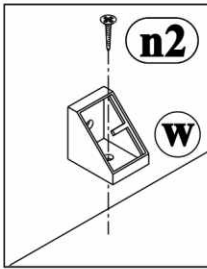
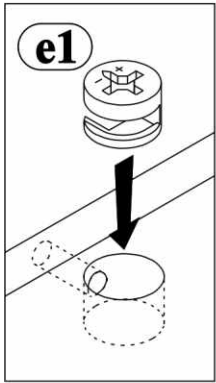
2



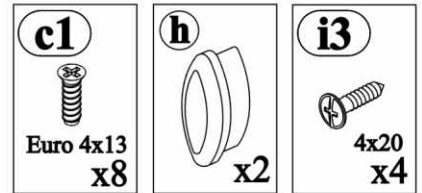
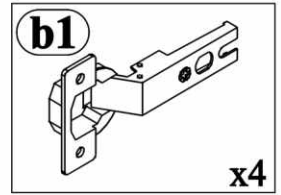
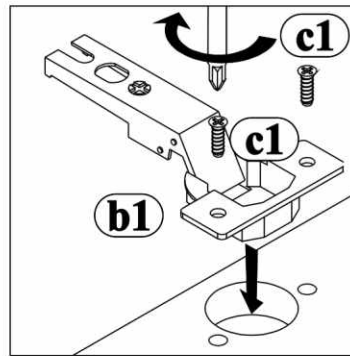
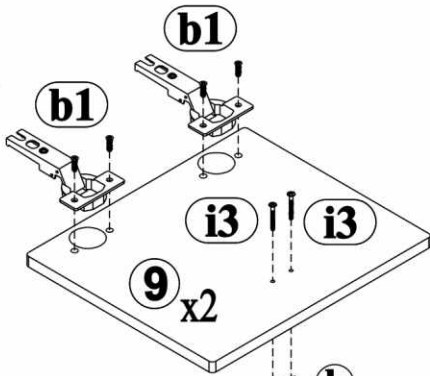
3



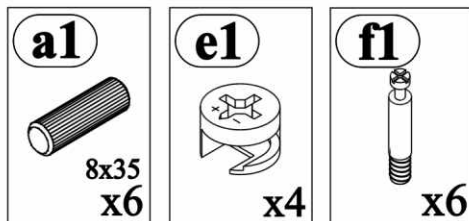
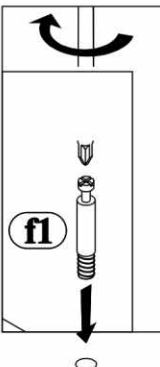
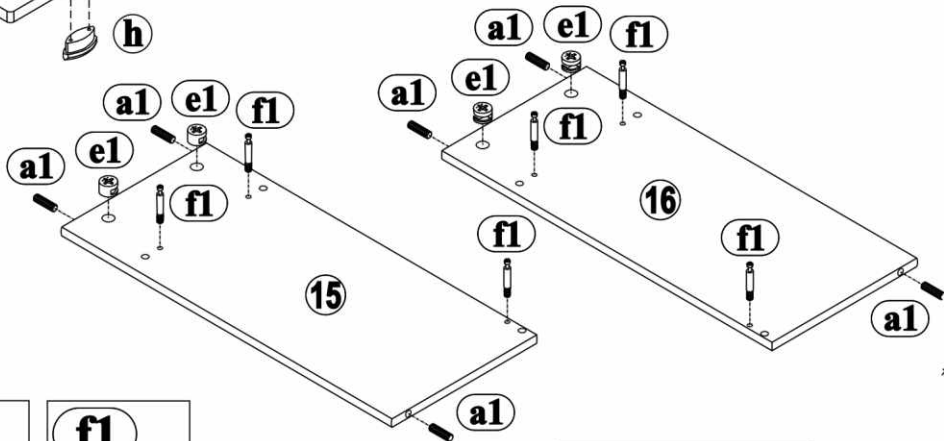
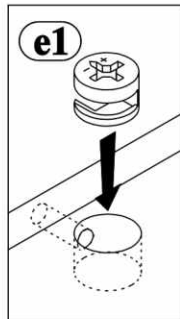
3 ▶



4 ▶

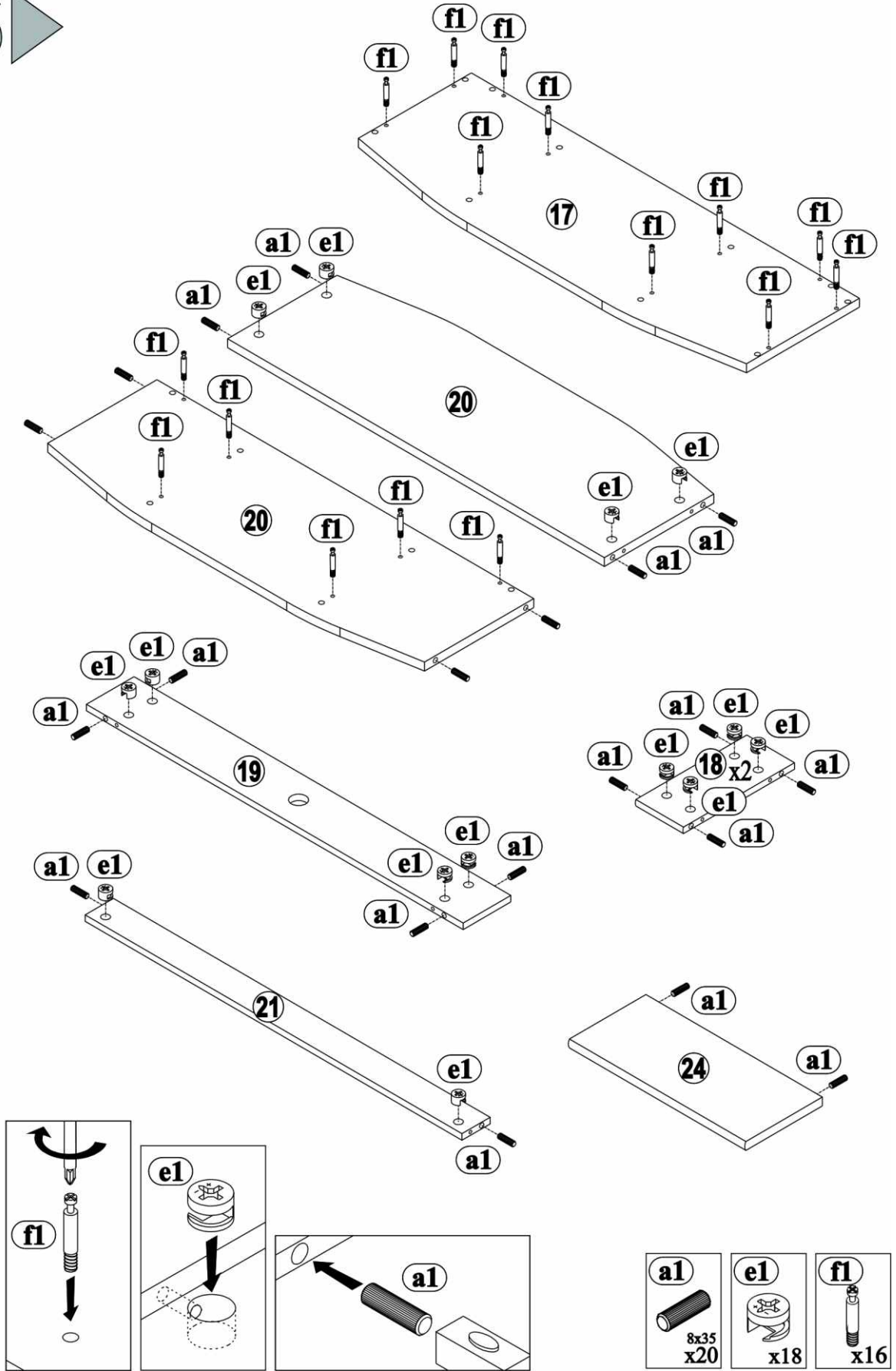


5 ▶

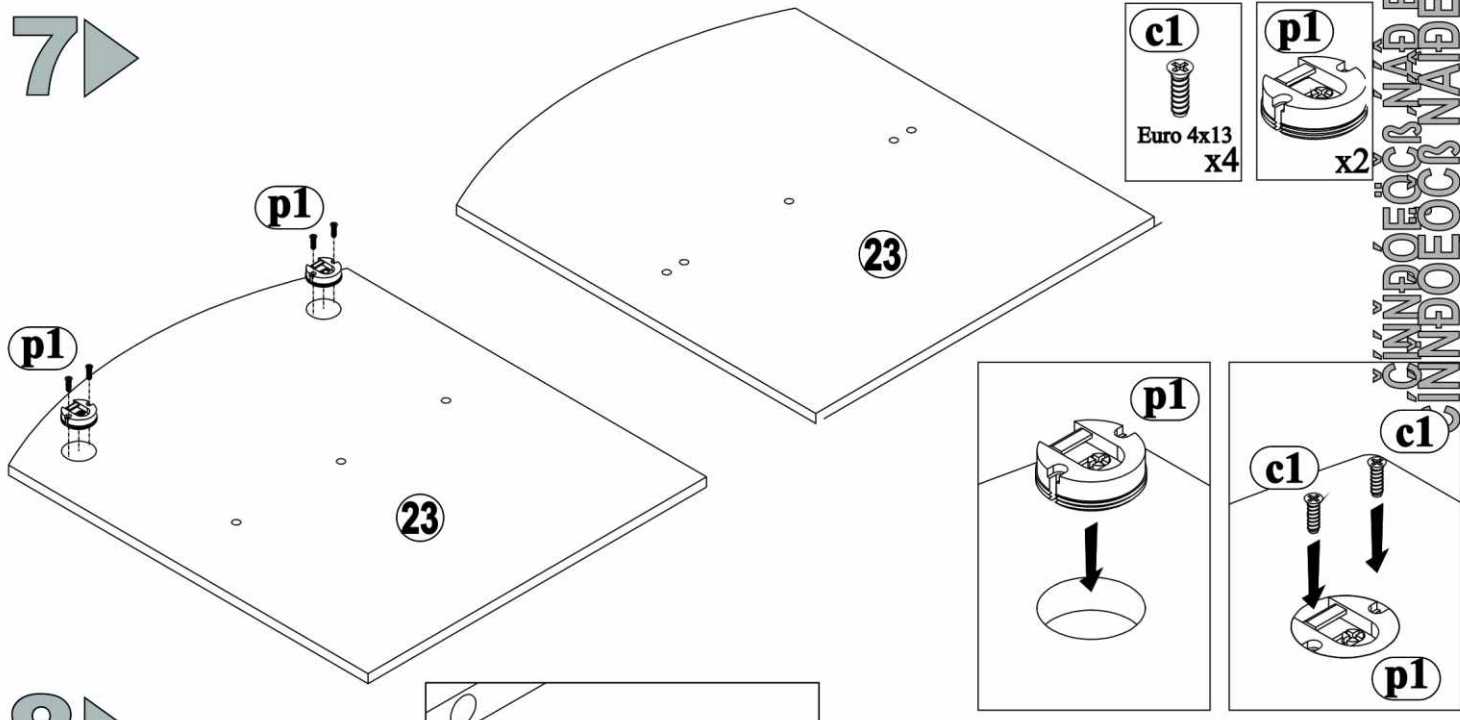


4

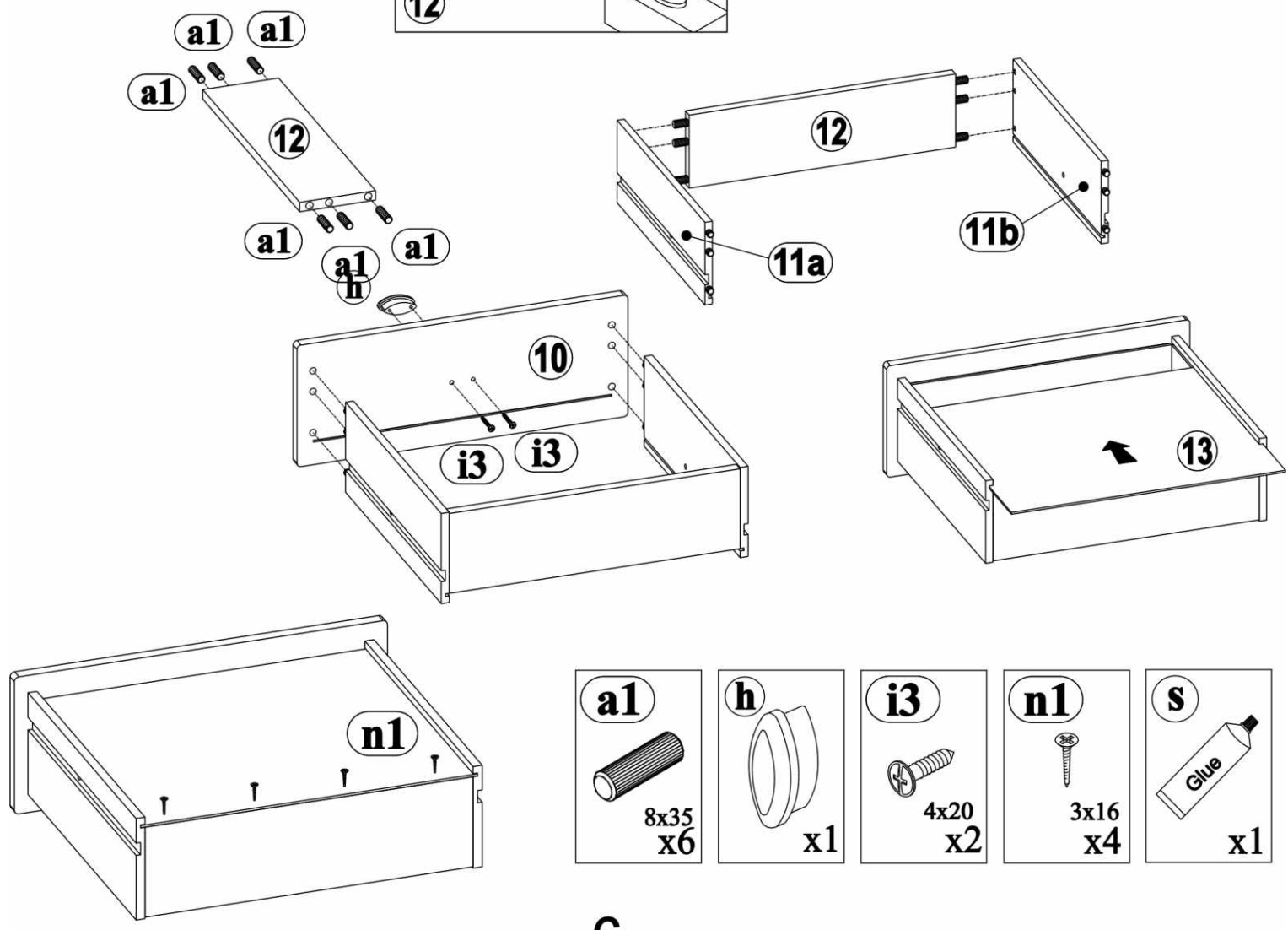
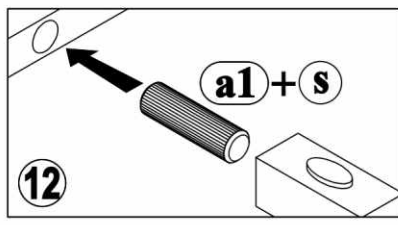
6 ▶



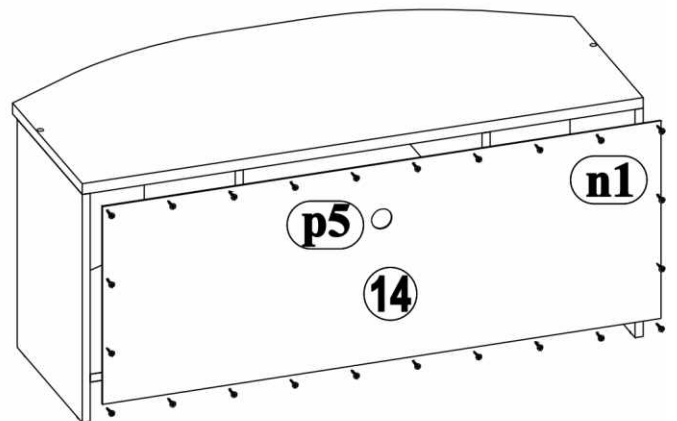
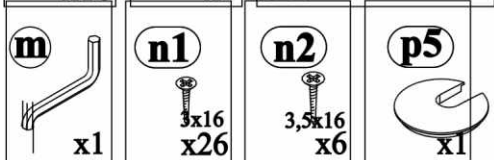
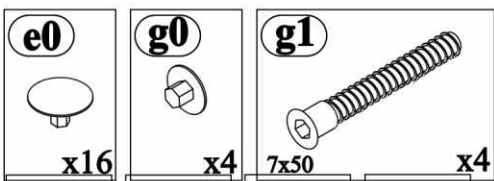
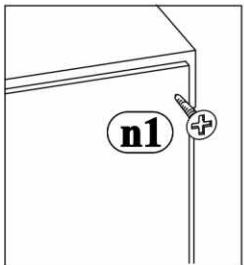
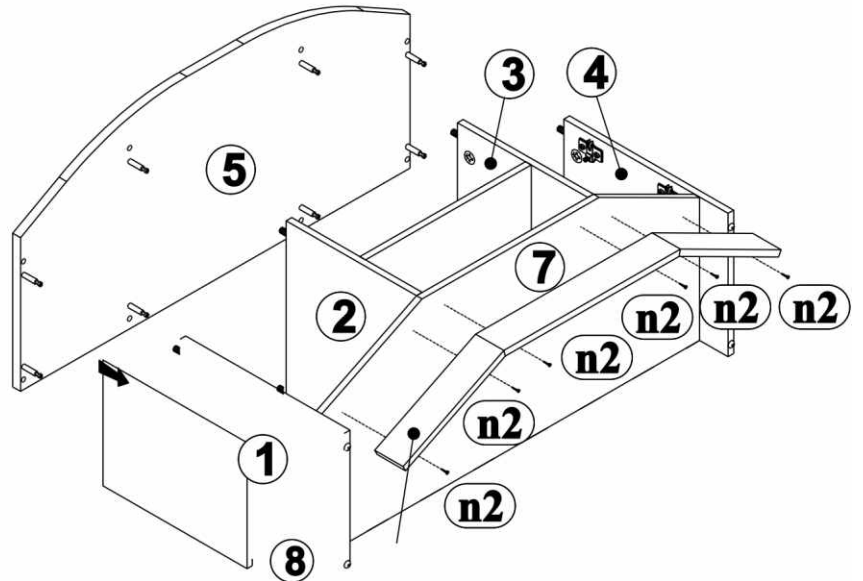
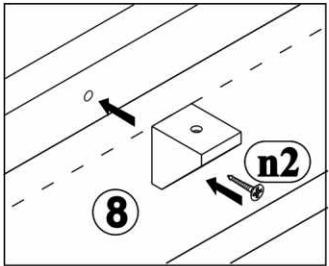
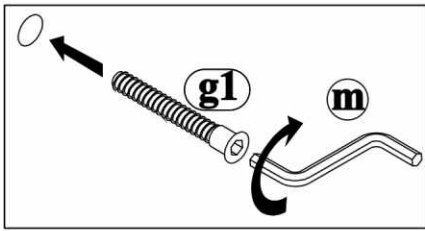
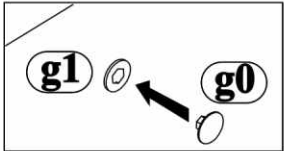
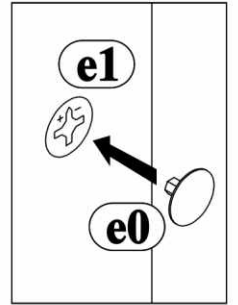
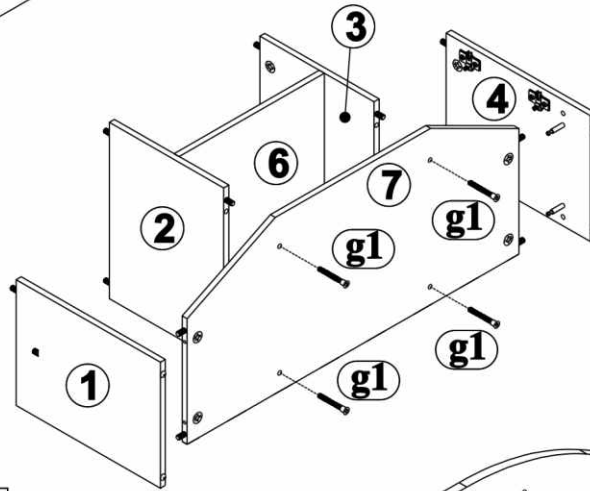
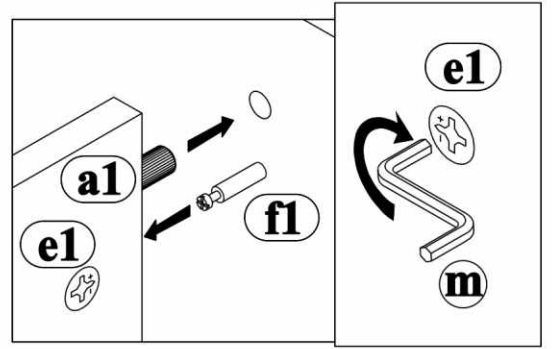
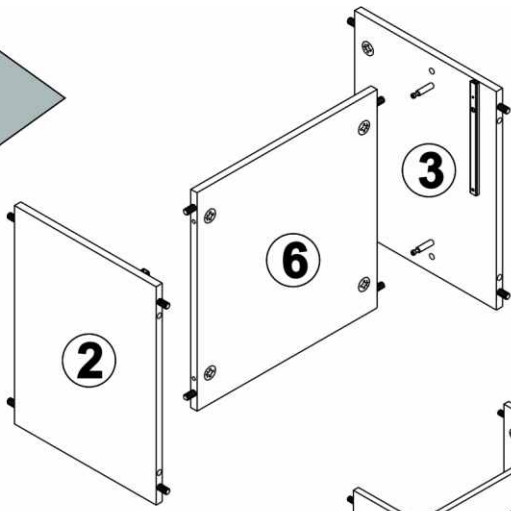
7 ▶



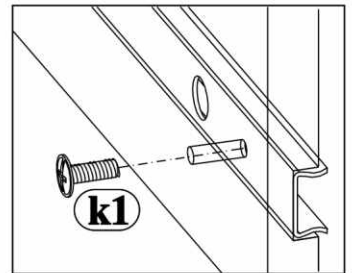
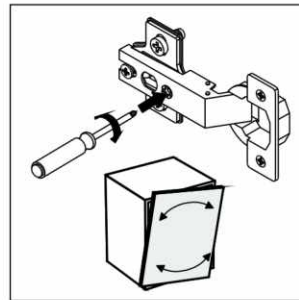
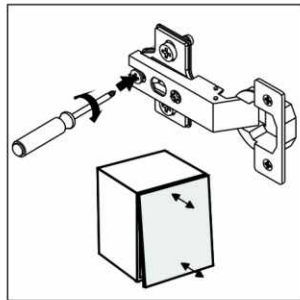
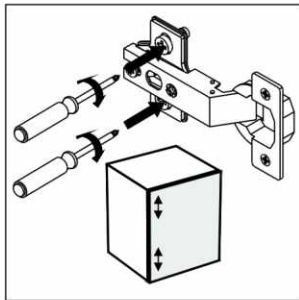
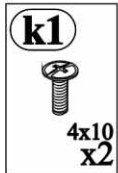
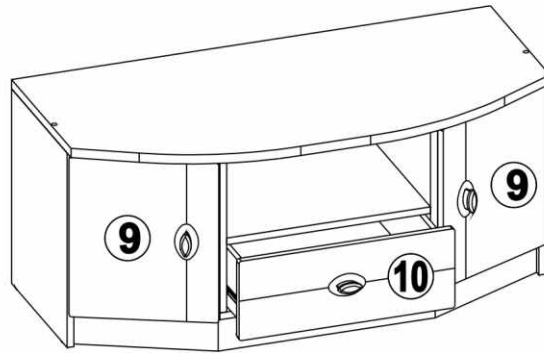
8 ▶



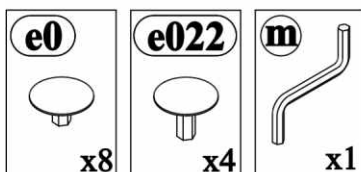
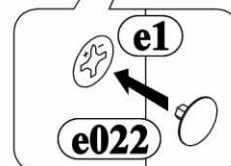
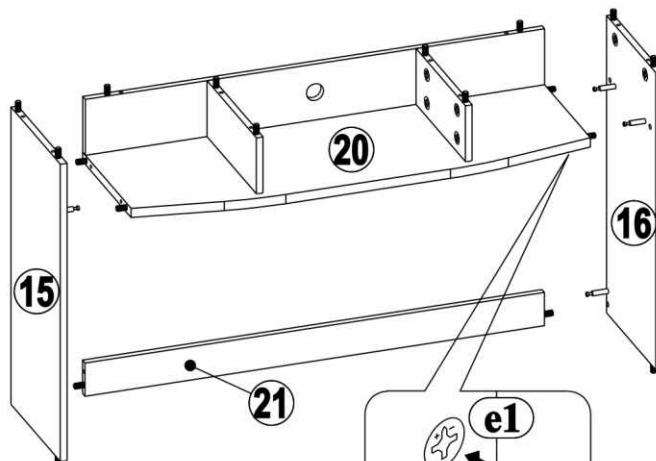
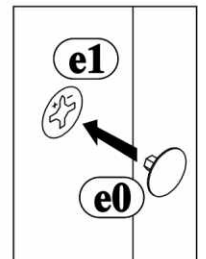
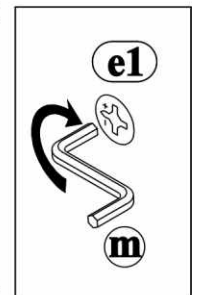
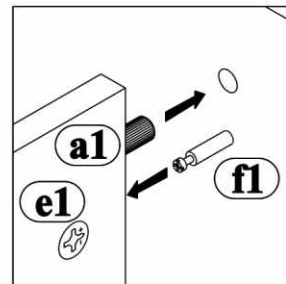
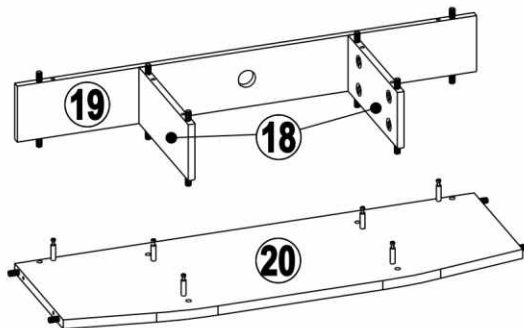
9 ▶



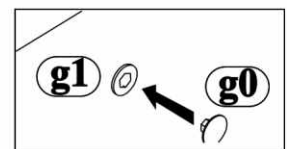
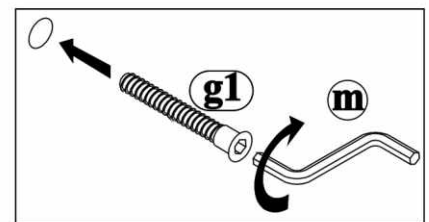
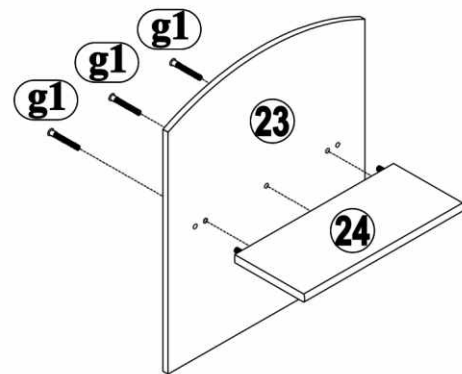
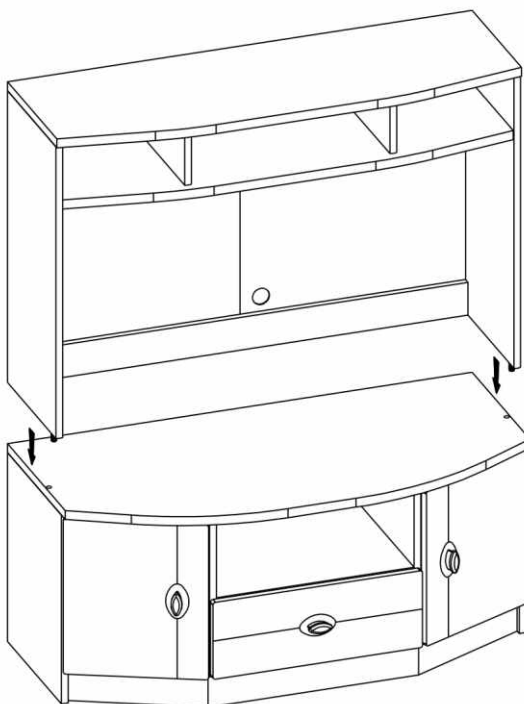
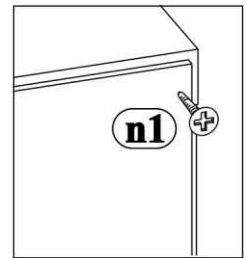
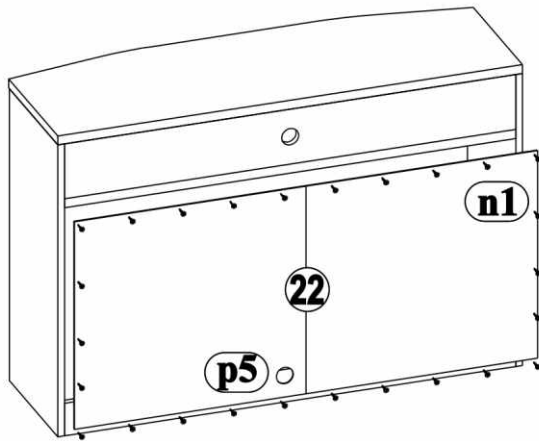
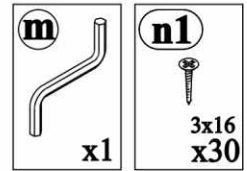
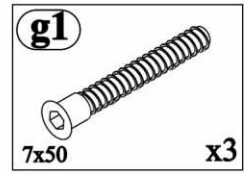
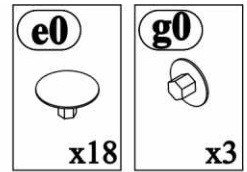
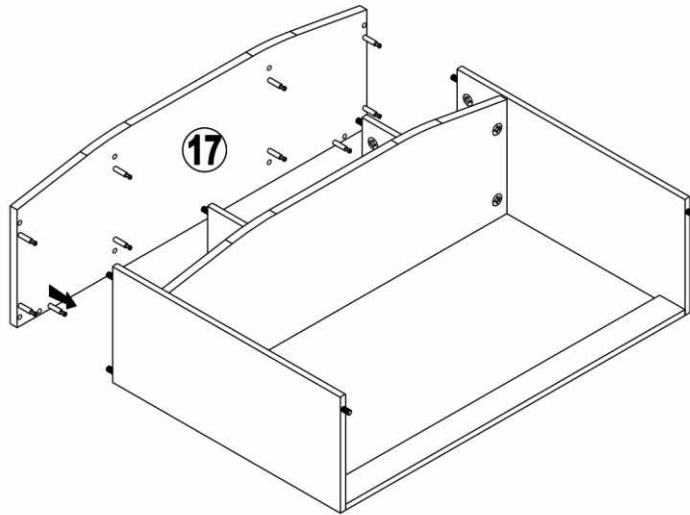
10 ▶



11 ▶



12▶



9