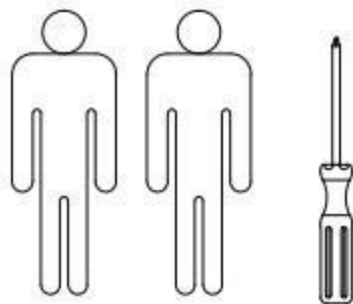
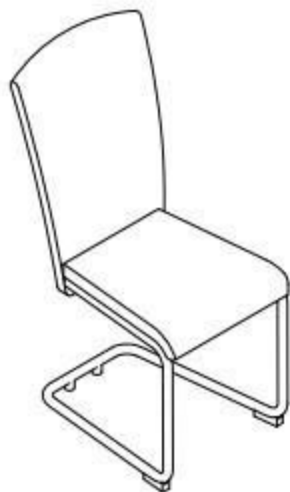


H224



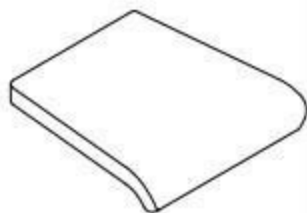
①



②



③



1	1x
2	1x
3	1x

A 8x20

B 6x15

C

D

E 5x16

F D25

G

H D4

I D8



4x



4x



4x



4x



4x



2x



2x

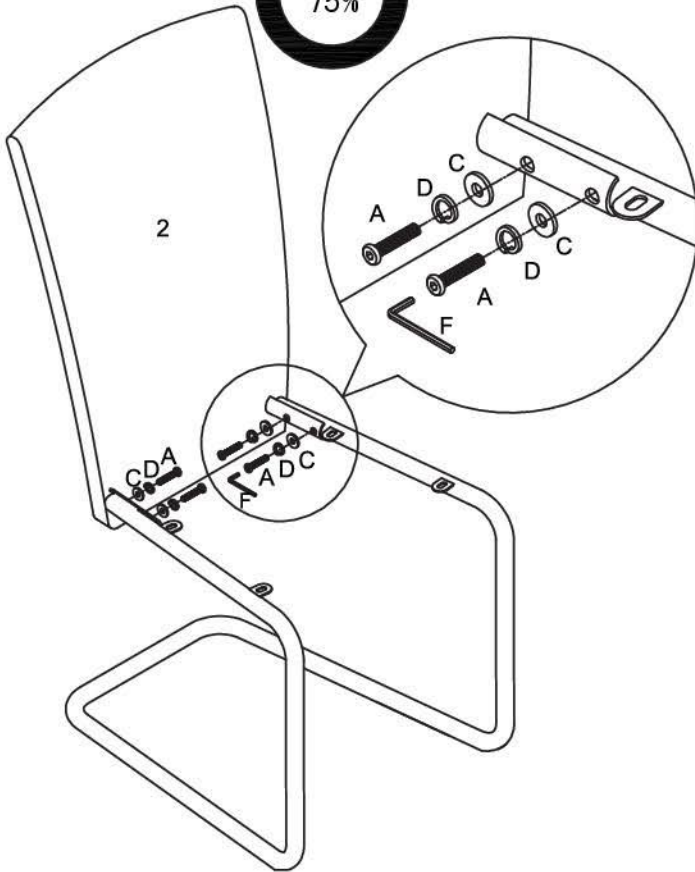
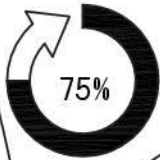


1x

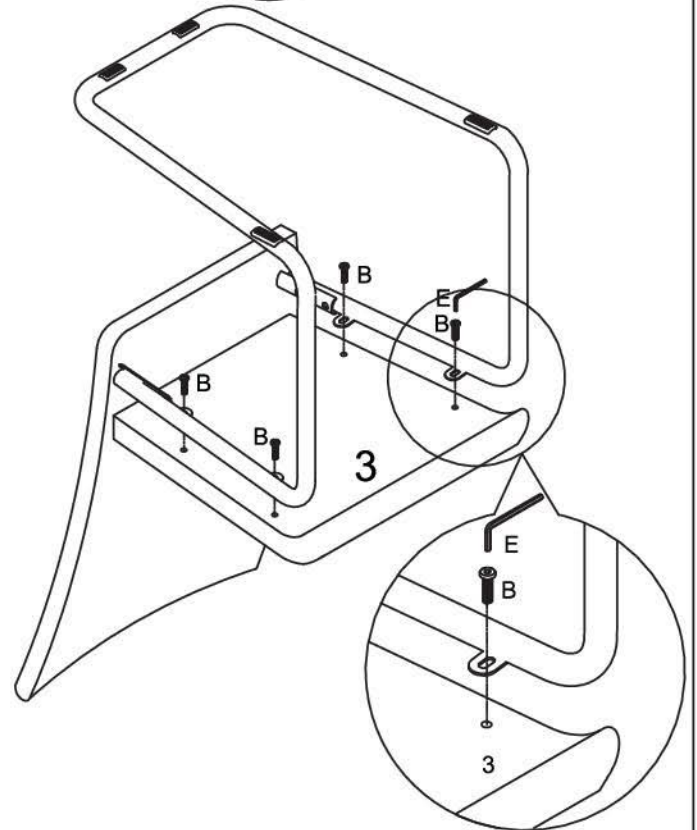


1x

STEP 1.



STEP 2.



STEP 3.

