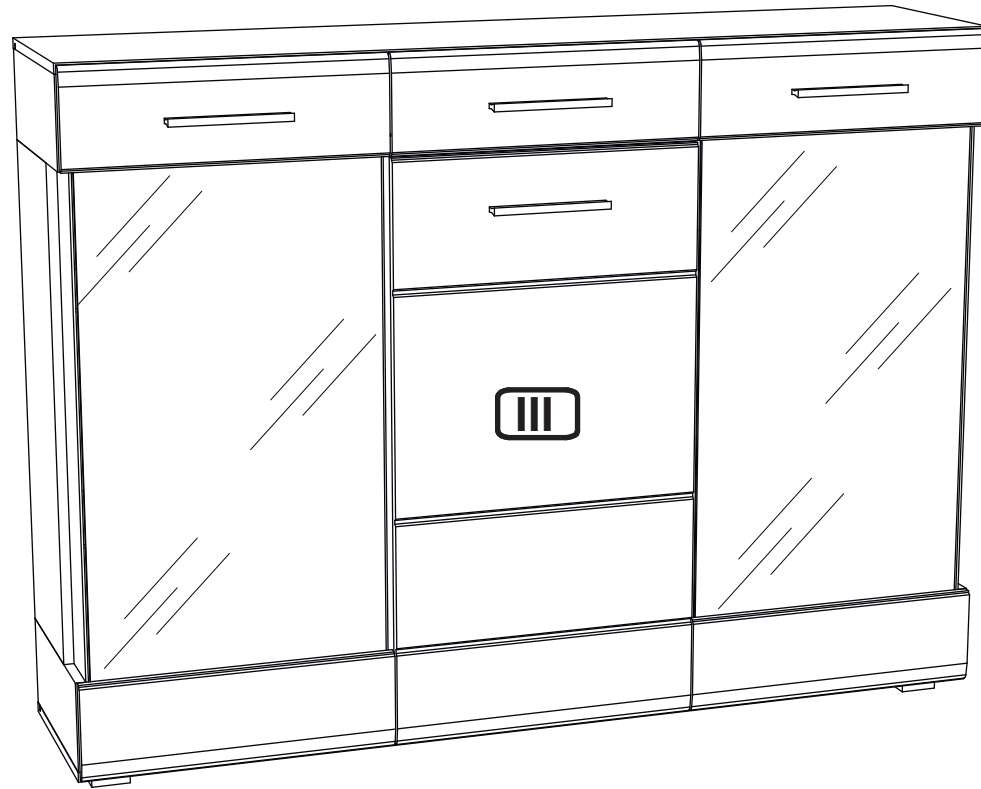
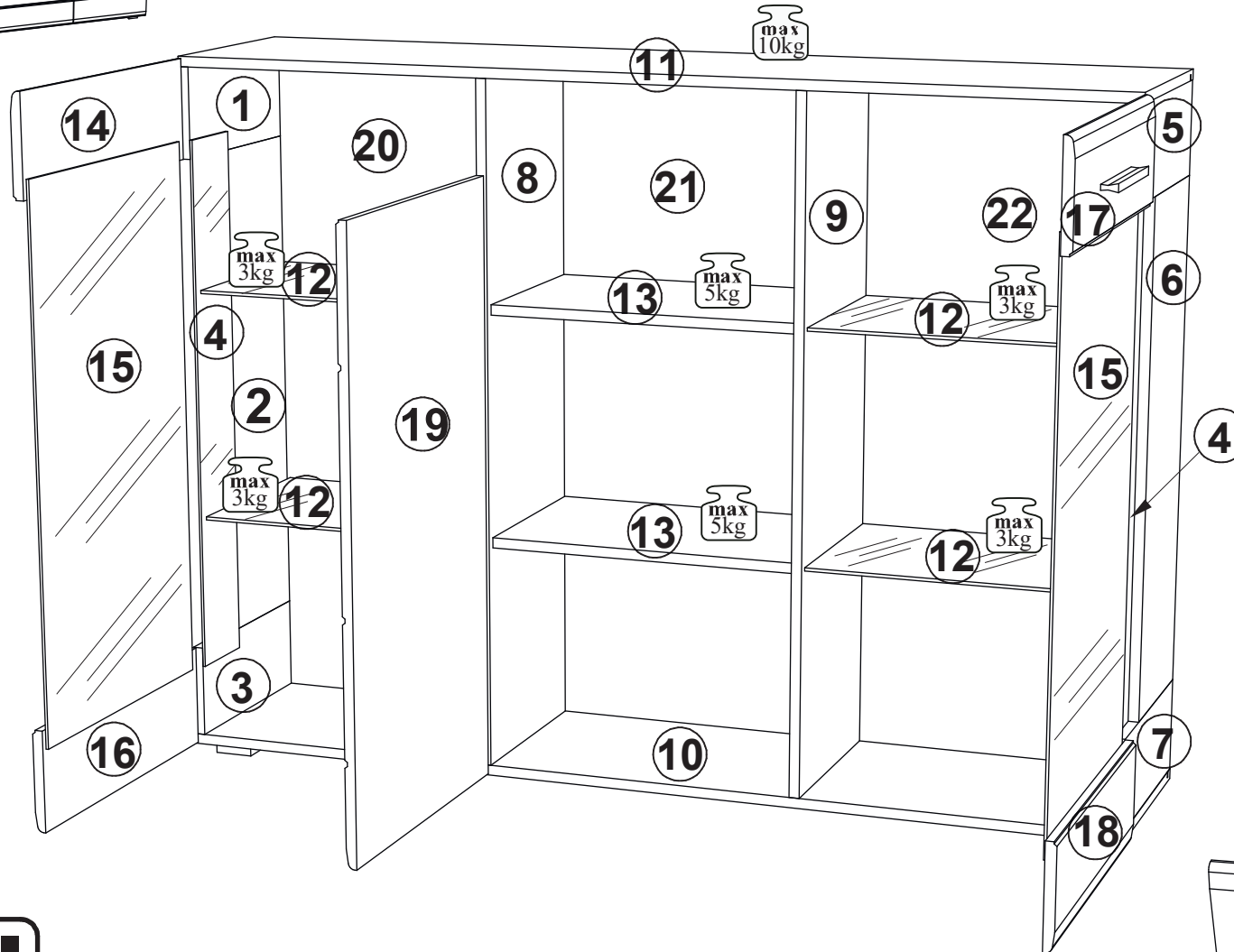


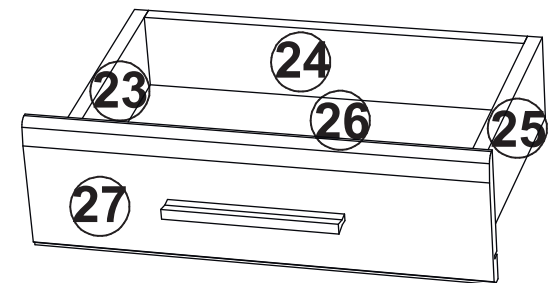
60 min



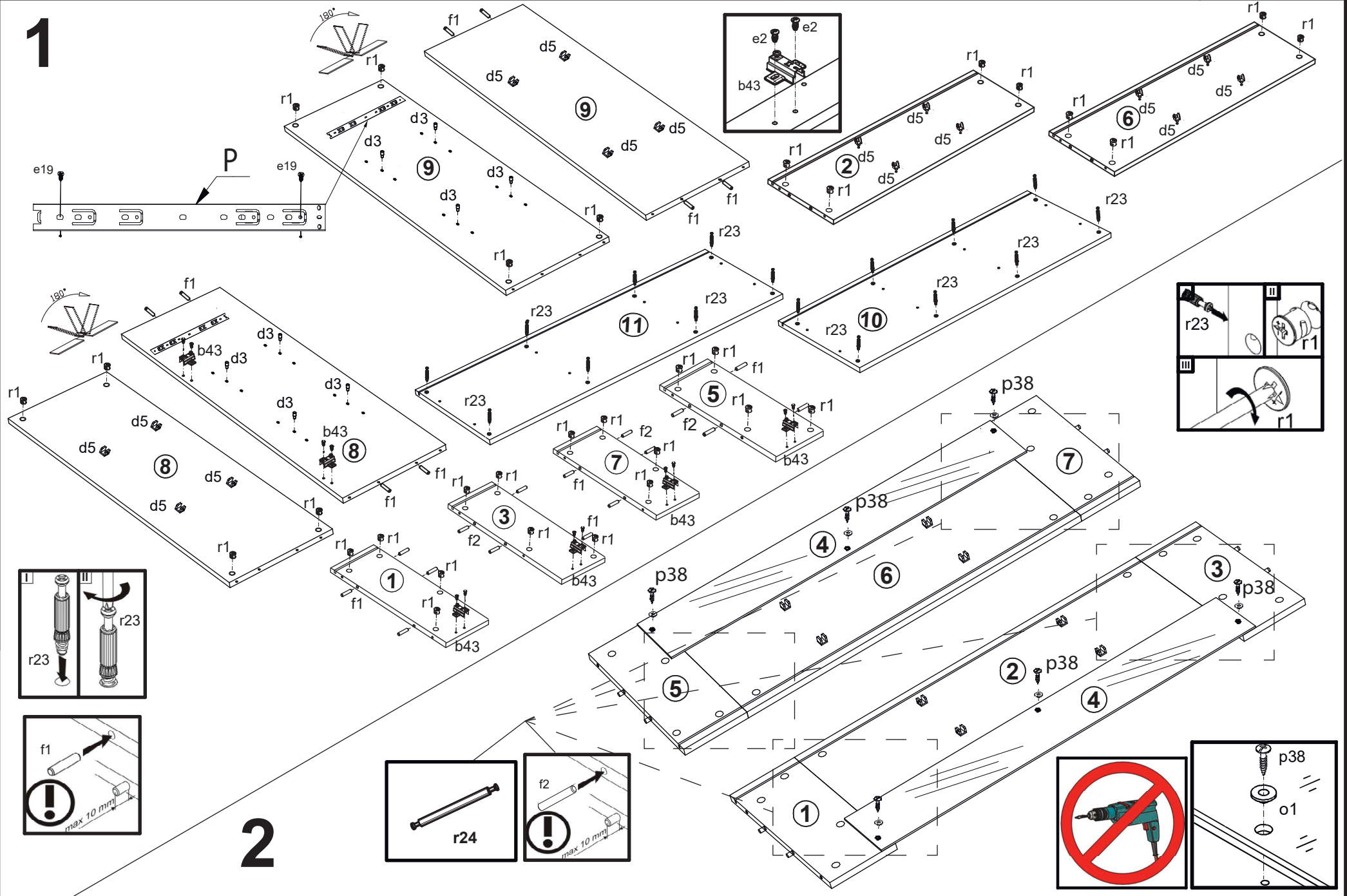
2x 8x21x15/1.5mm n14/2	4x K0 a44	4x D5 b19	12x φ3.5x16 mm p51	18x o1	2x K16 a43	2x D5 b18										
2x φ 8 x50 mm f35	6x N1	23x l2	4x φ6.4x50 mm e27	8x r24	16x d5	8x φ8x40 mm f2	18x φ8x30 mm f1	12x φ 6.3x13 mm e2	4x s1	1x z1	4x L=160 mm c235	12x 20x13x3.5/1mm n108				
22x φ4x16 mm p38	39x φ3x16 mm p55	34x φ15x12mm r1	18x 30/11 r23	2x φ5x50 mm p18	12x φ4x20 mm p8	8x φ4x25 mm p9	1x L=300 mm PA	8x o2	26x s2	8x s3	8x φ5x13 mm e19	8x f6mm d3				



A	B	C	(mm)	Colli
1	3001	143	344	1/3
2	3002	782	250	1/3
3	3003	143	344	1/3
4	3004	842	124	1/3
5	3005	143	344	1/3
6	3006	782	250	1/3
7	3007	143	344	1/3
8	3008	1068	324	3/3
9	3009	1068	324	3/3
10	3010	1506	344	1/3
11	3011	1506	344	1/3
12	3012	472	310	2/3
13	3013	484	310	2/3
14	3014	498	156	2/3
15	3015	842	468	3/3
16	3016	498	156	2/3
17	3017	498	156	2/3
18	3018	498	156	2/3
19	3019	498	935	3/3
20	3020	1082	493	3/3
21	3021	1082	501	3/3
22	3022	1082	493	3/3
23	3023	300	100	2/3
24	3024	428	86	2/3
25	3025	300	100	2/3
26	3026	442	307	2/3
27	3027	498	156	2/3

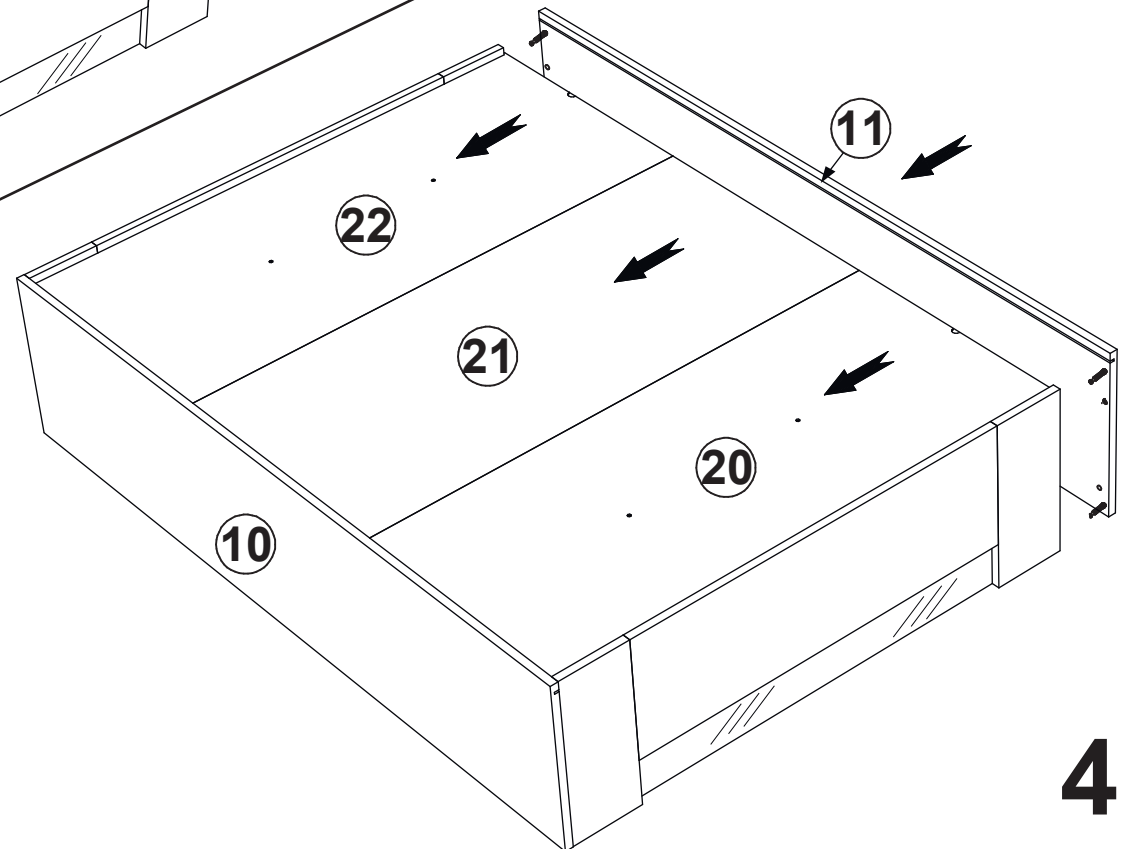
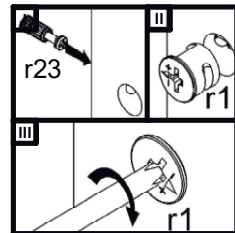
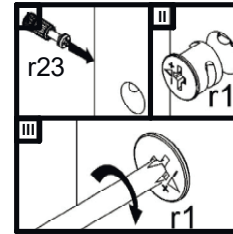
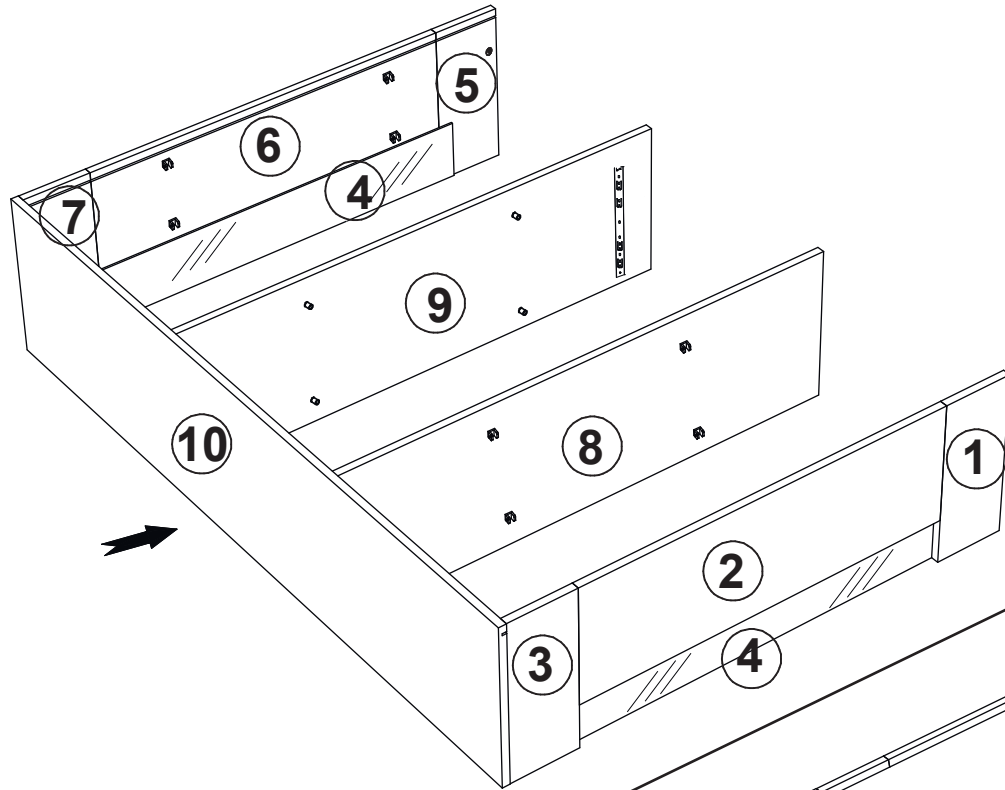


1



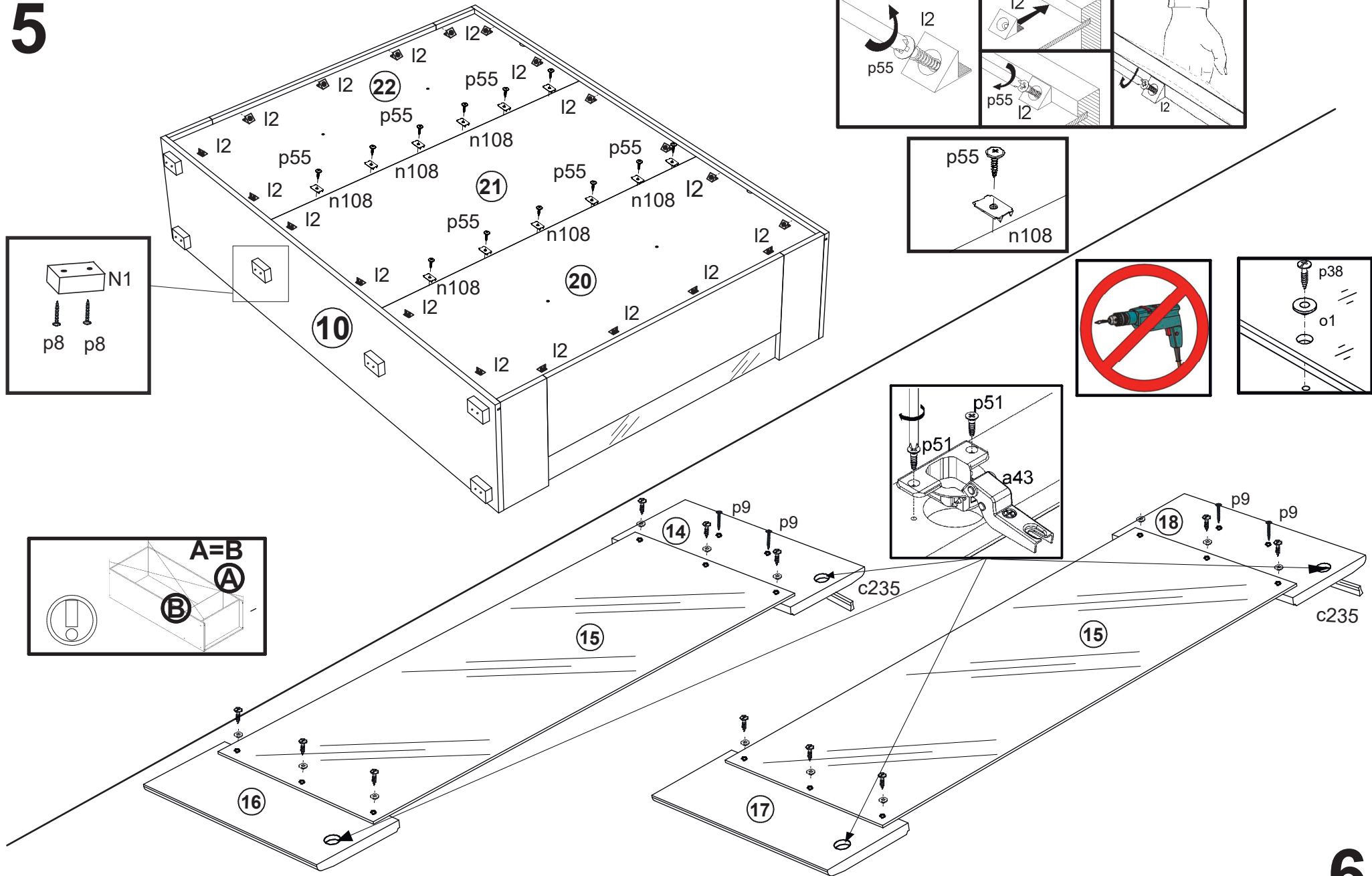
2

3



4

5



6

