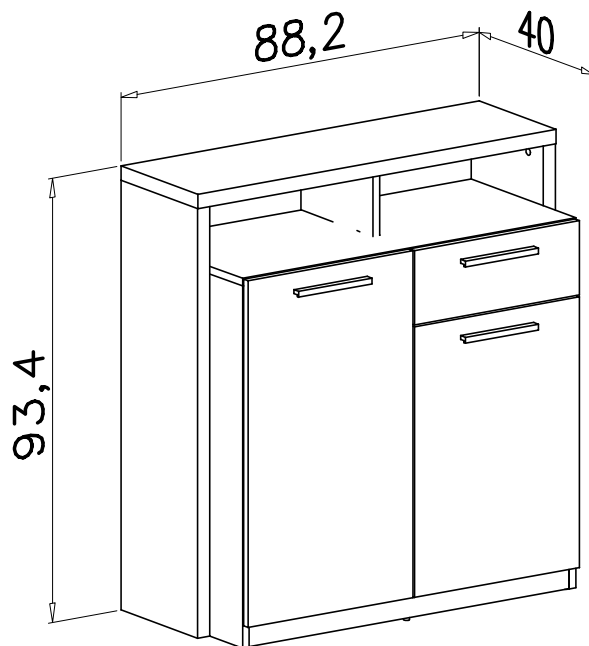
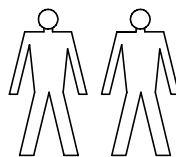
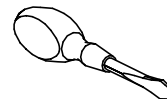
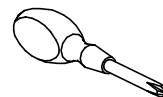
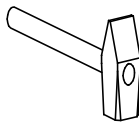
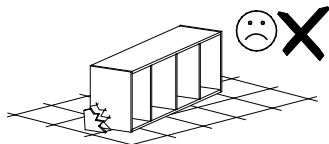
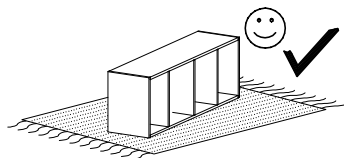


INSTRUKCJA MONTAŻU
FITTING-UP INSTRUCTION
ІНСТРУКЦІЯ МОНТАЖУ
ИНСТРУКЦИЯ СБОРКИ

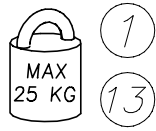
MONTÁŽNY NÁVOD
INSTRUCTIONS POUR LE MONTAGE
INSTRUCCIONES DE MONTAJE
SZERELÉSI ÚTMUTATÓ
UPUTE ZA SASTAVLJANJE

Do montažu potrebne su:
You need for fitting-up:
Для монтажу потрібно:
Для сборки нужны:

Pour le montage il faut:
Para realizar el montaje es necesario:
K montá i potrebujete:
A szereléshez szükséges:
Za sastavljanje su potrebne:



U8 ø6x30 2x 	M11 2x 	E10 160mm 3x 	W3 7x1,5 6x 	
F2 8x 	I1 10x 	P4 6x 	I8 ø20 4x 	I7 ø18 13x
H7/CL 350mm 1x 	H7/CR 350mm 1x 	H7/DL 350mm 1x 	H7/DR 350mm 1x 	I9 ø13 6x
A1 ø7x50 12x 	W2 1x 	C3 4x 	D3 4x 	S17 6x
G34 3,5x16 8x 	G22 3x16 10x 	G29 6x13 4x 	G24 4x16 4x 	G33 4x40 2x
B1 ø8x30 26x 	K5 17x 	K1 ø15x12 17x 	G23 4x40 8x 	G16 4x27 6x



1

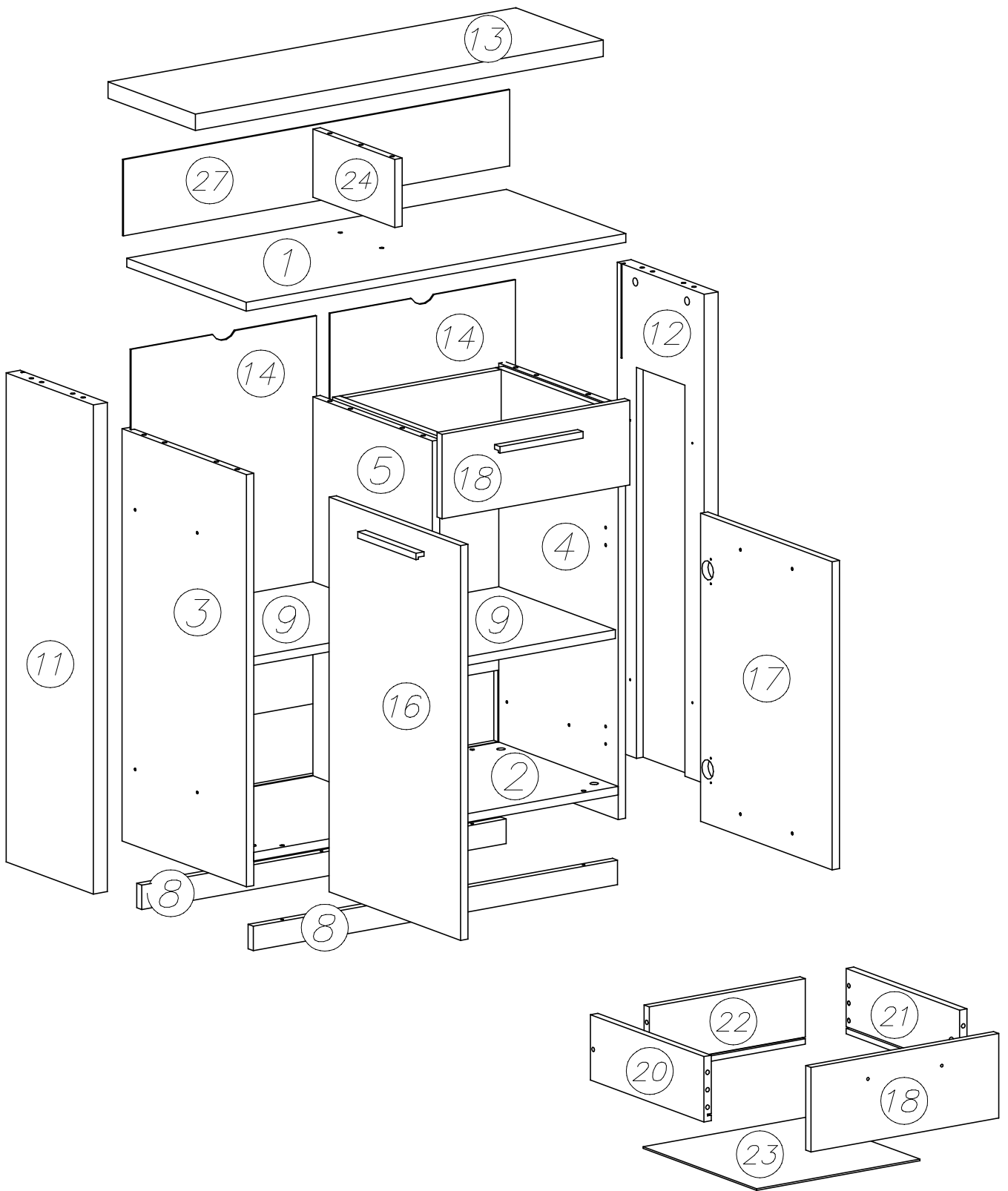
13



9



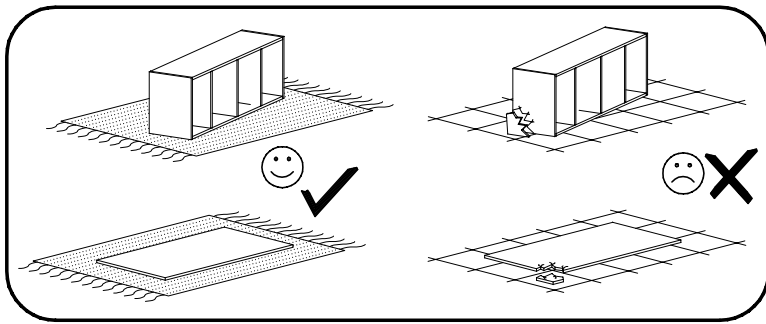
23



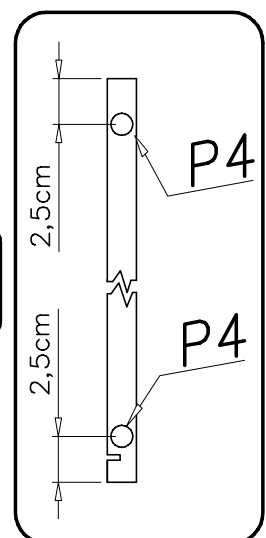
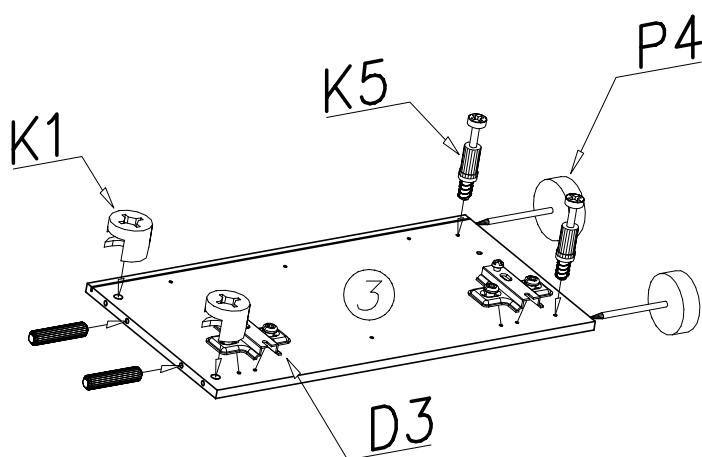
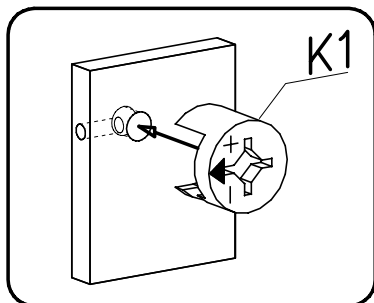
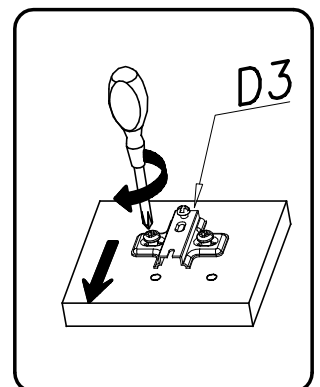
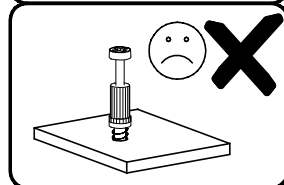
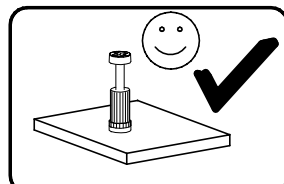
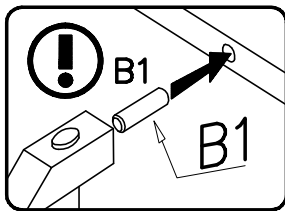
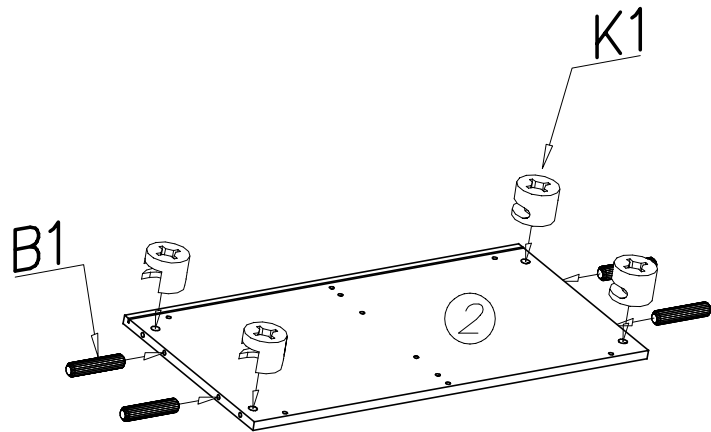
1/2 1 2 3 4 5 9 14 16 17 18 23

2/2 8 11 12 13 20 21 22 24 27

1

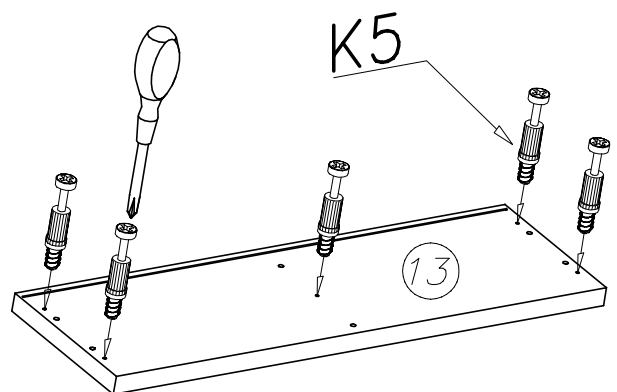
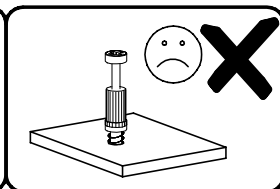
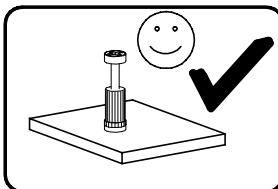
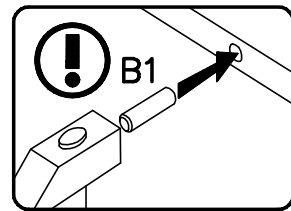
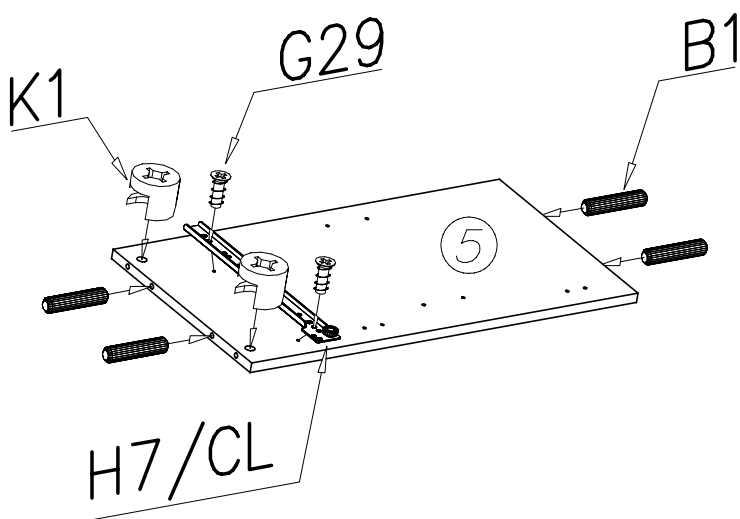
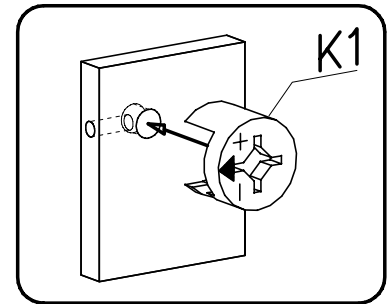
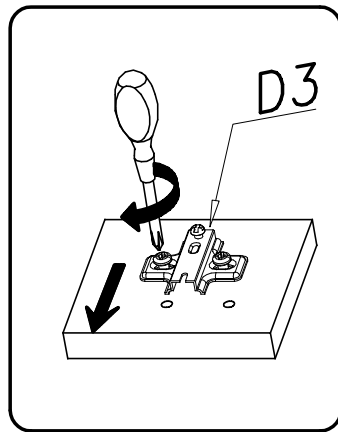
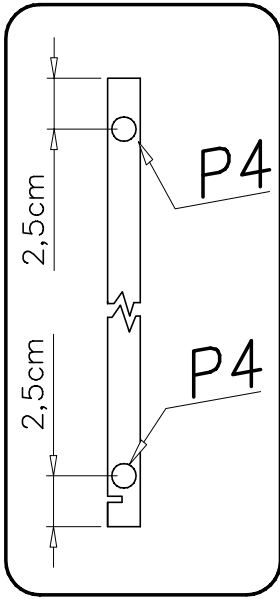
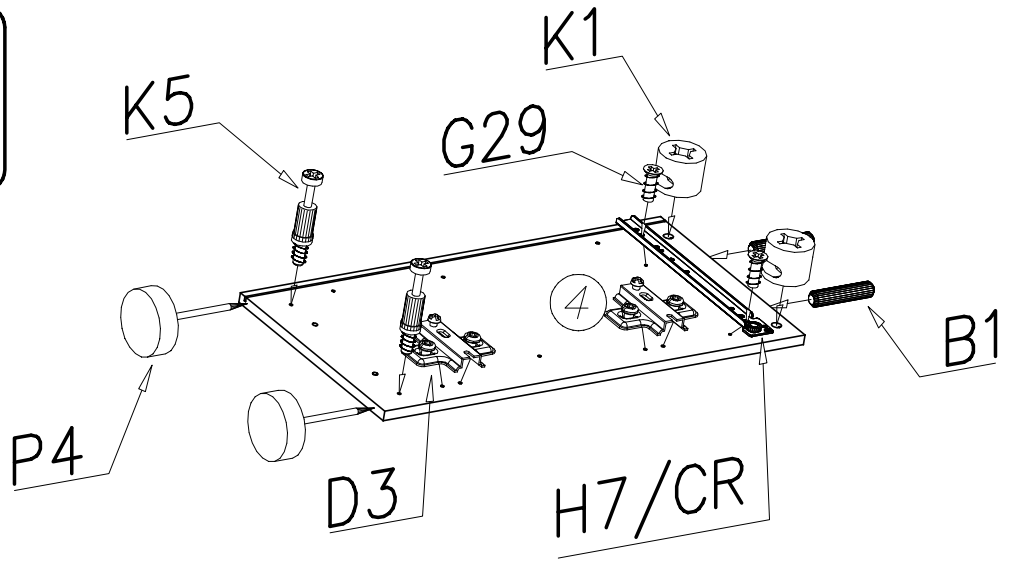
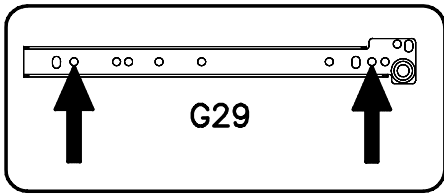


K5		2x	D3		2x
P4		2x	B1		6x
			K1		6x




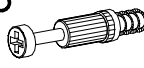
2


B1 Ø8x30 6x	H7/CL 350mm 1x	H7/CR 350mm 1x	G29 6x13 4x
		K5 7x	K1 Ø15x12 4x




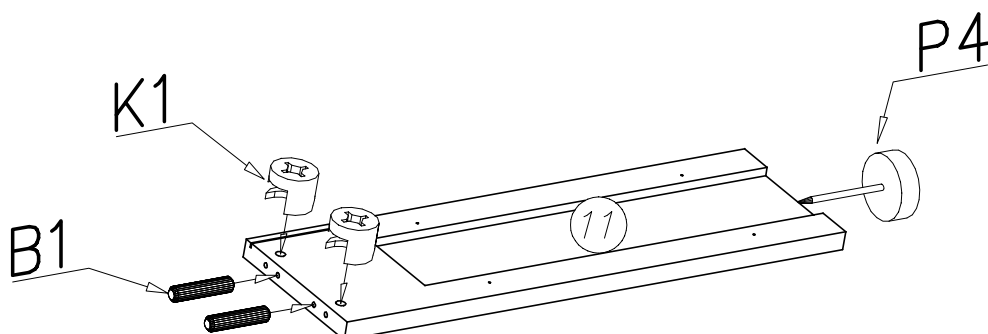
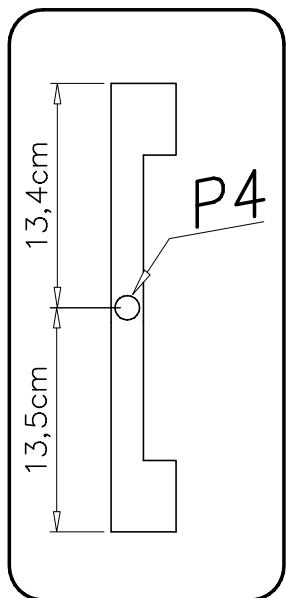
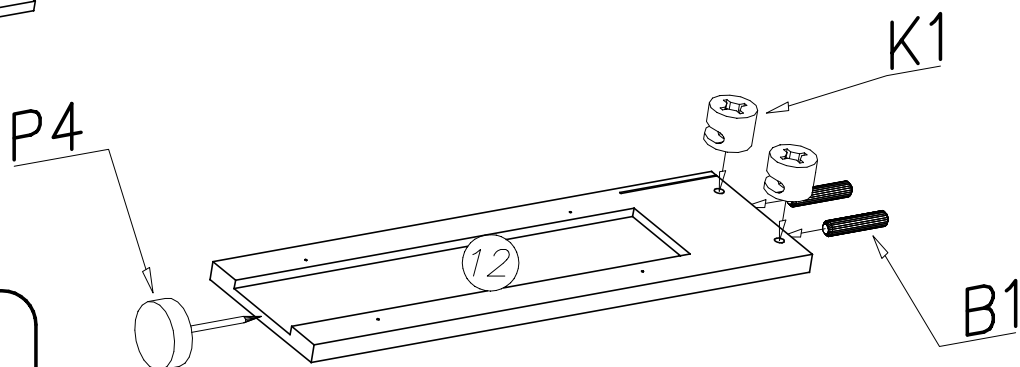
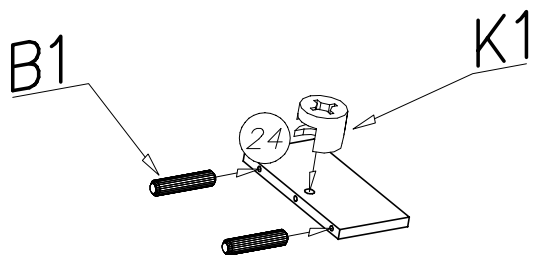
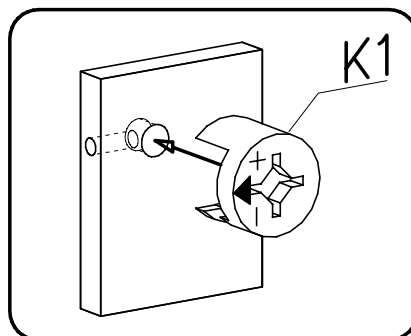
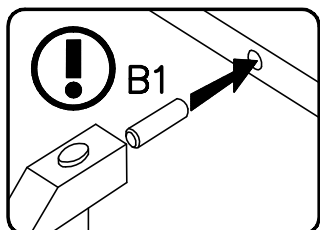
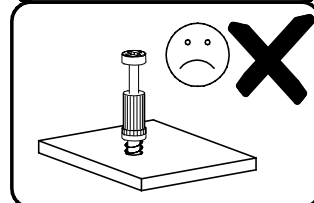
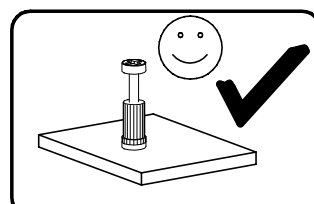
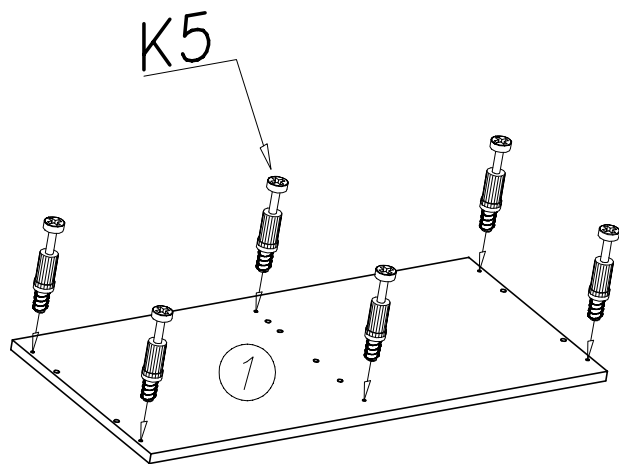
3

P4  2x

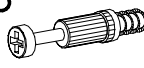


K5  6x

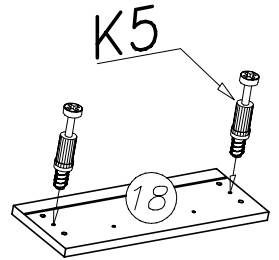
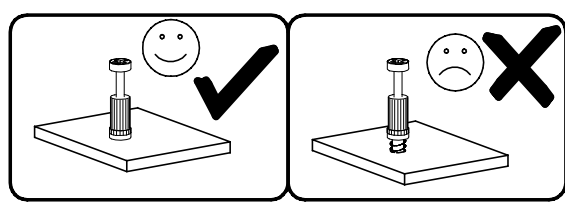
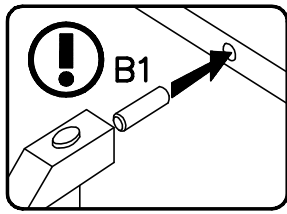
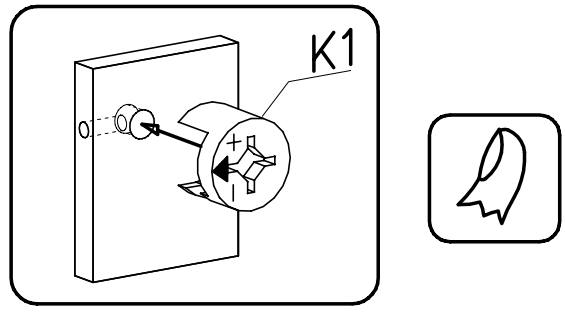
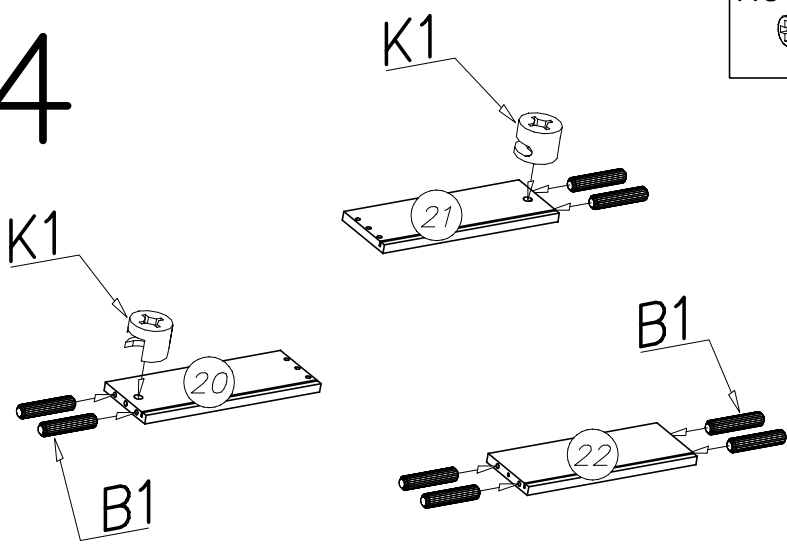
K1  5x $\varnothing 15 \times 12$

B1  6x $\varnothing 8 \times 30$

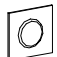

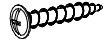
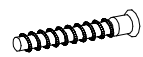
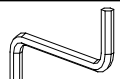


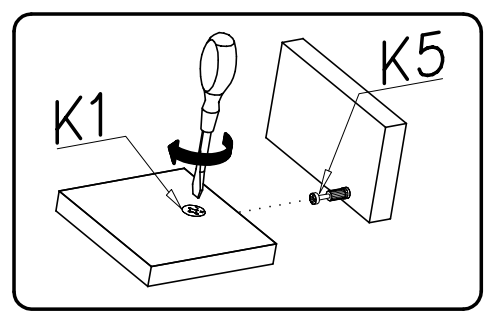
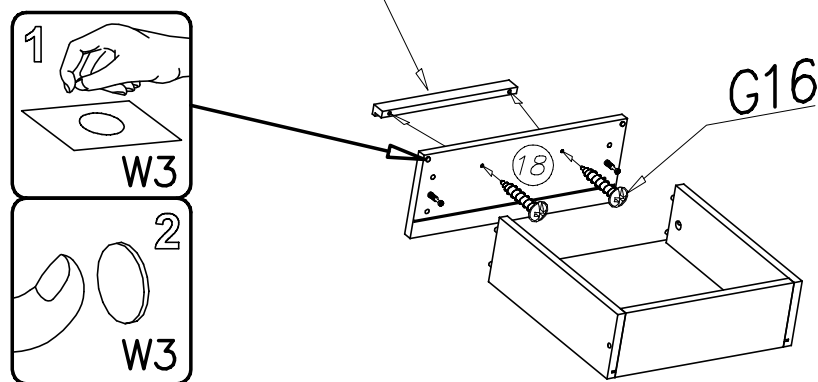
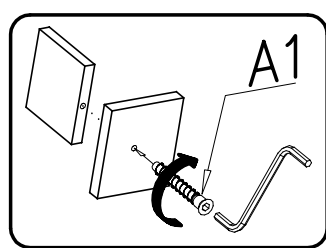
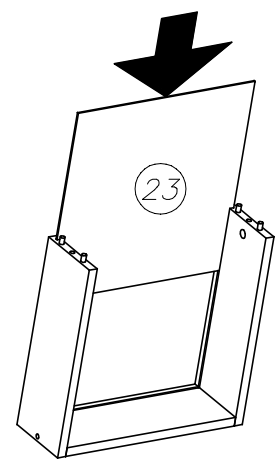
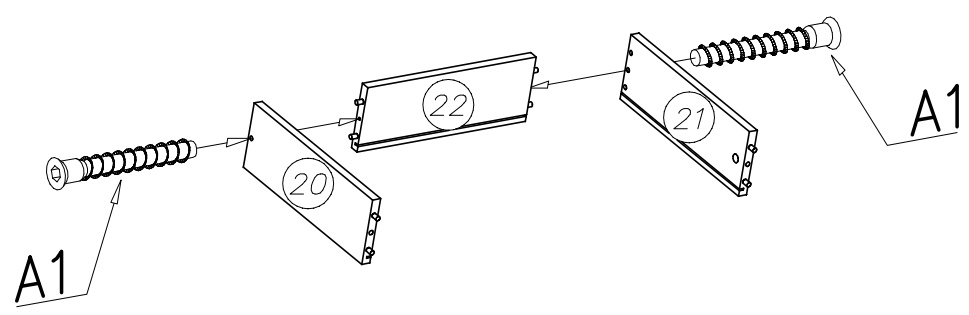
4

K5		K1		B1	
	2x	ø15x12	2x	ø8x30	8x



5

W3		E10		G16		A1		W2	
7x1,5	2x	160mm	1x	4x27	2x	ø7x50	2x		1x



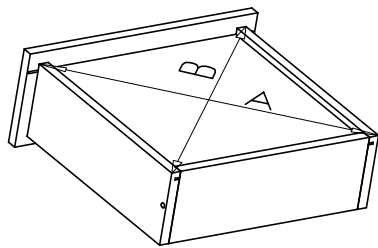
6

G22
3x16

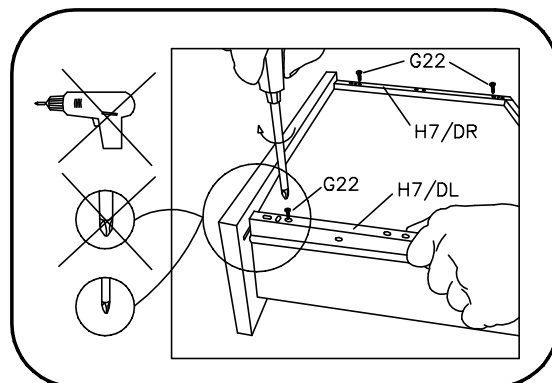
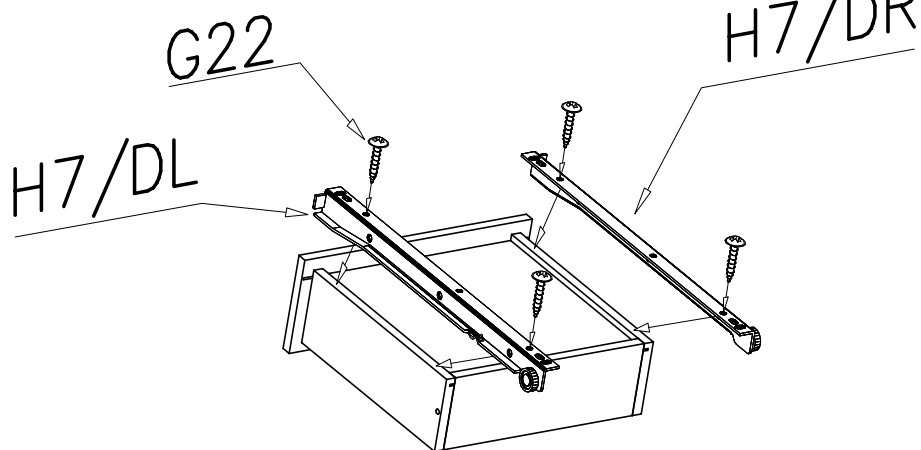
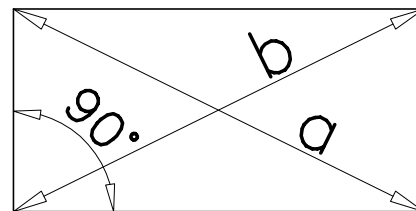
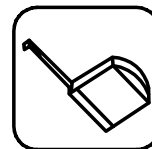
4x

H7/DL
350mm
1x

H7/DR
350mm
1x



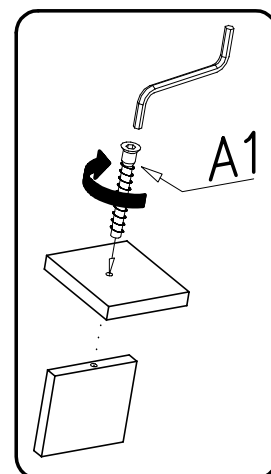
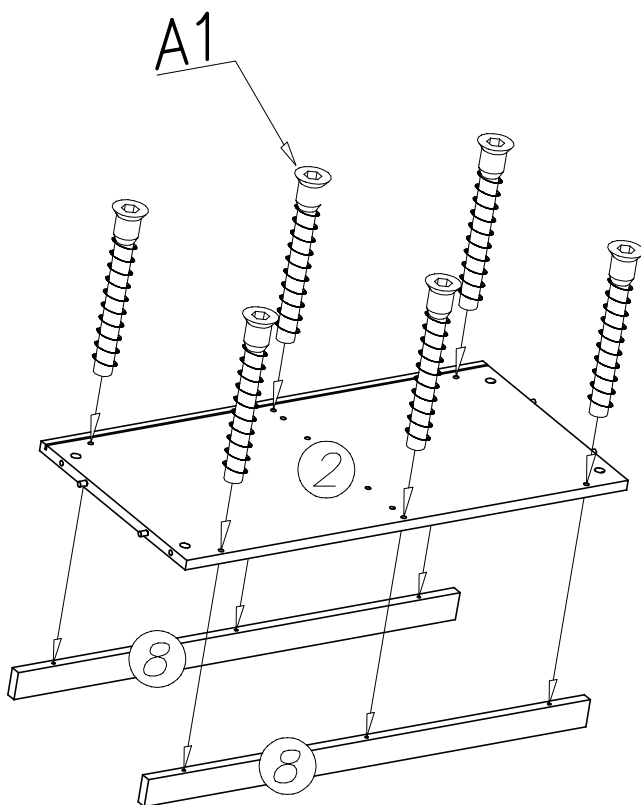
a=b



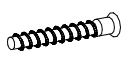
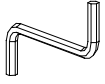
7

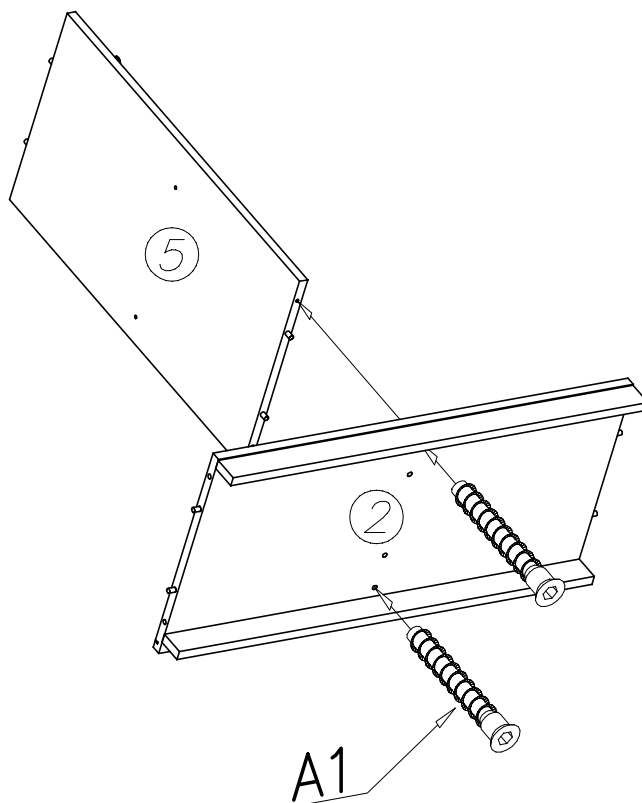
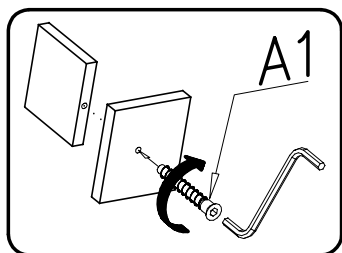
A1
ø7x50
6x

W2
1x

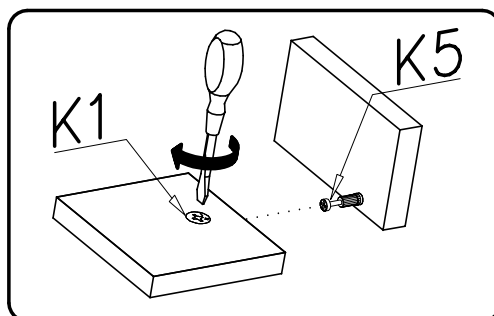
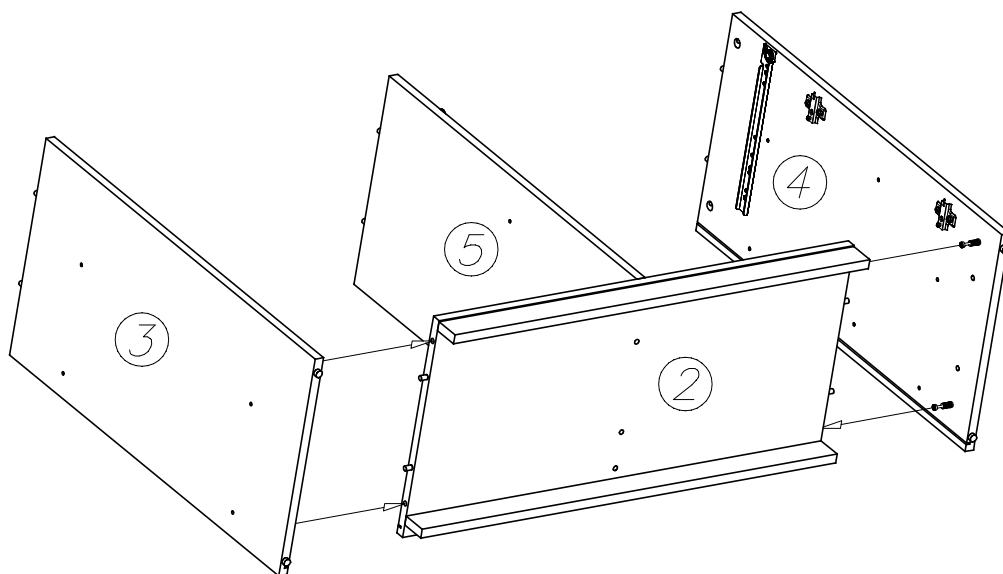


8


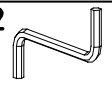
A1  W2 
ø7x50 2x 1x

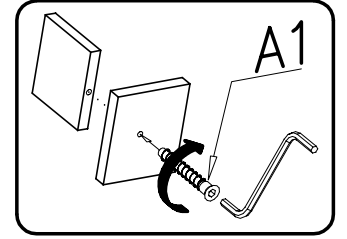
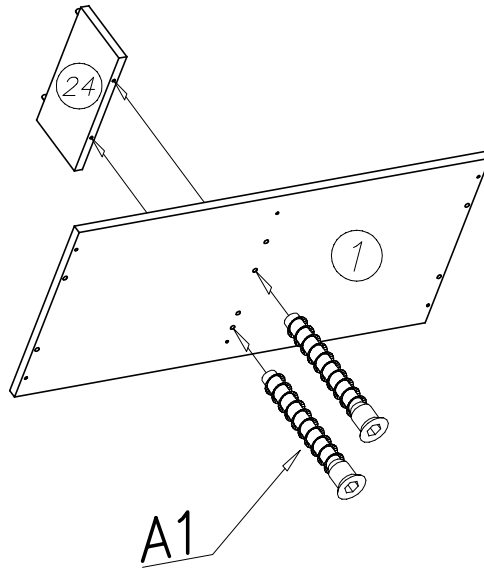


9

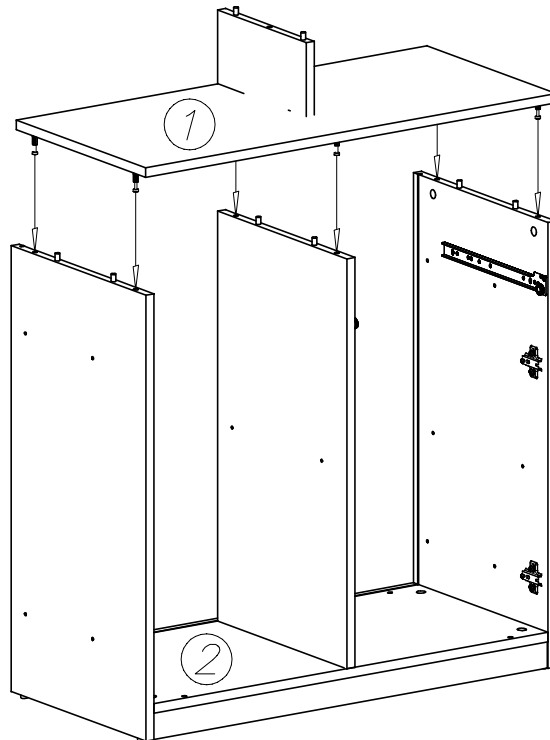
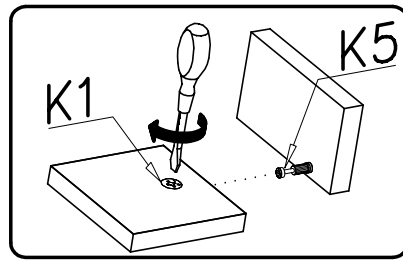


10

A1		W2	
Ø7x50	2x		1x

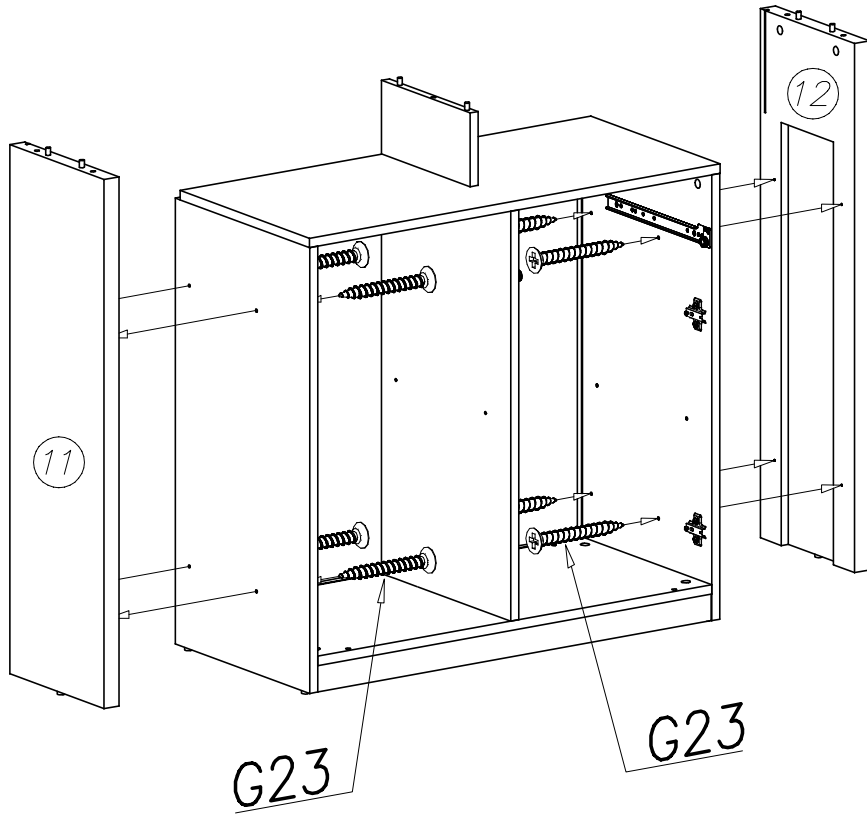


11

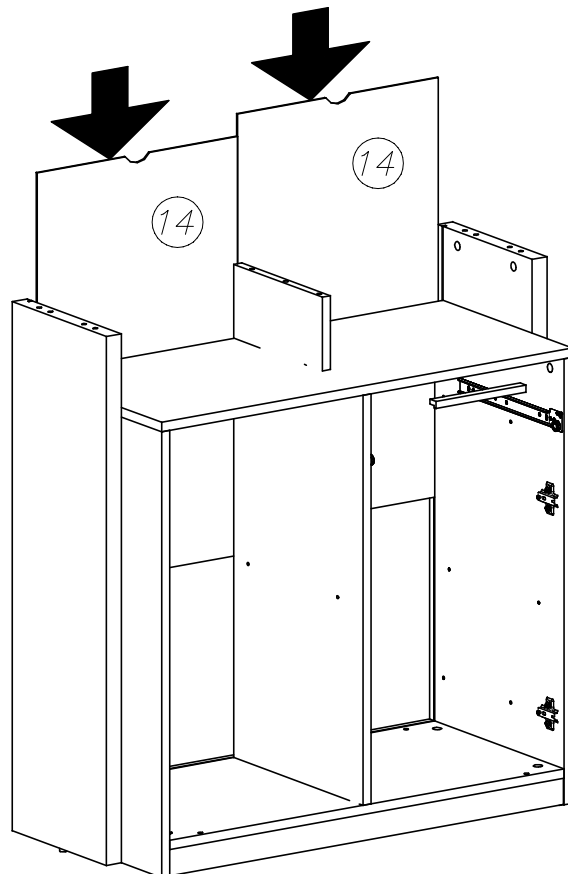


12

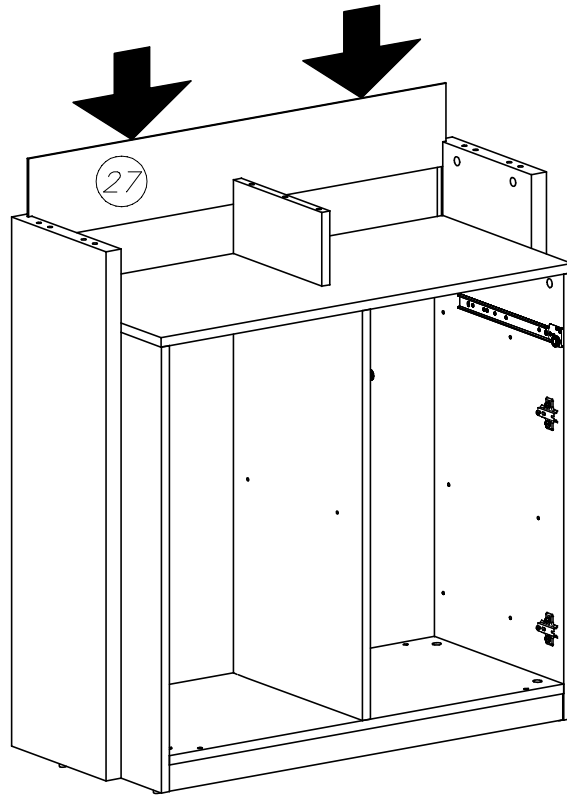
G23
4x40 8x



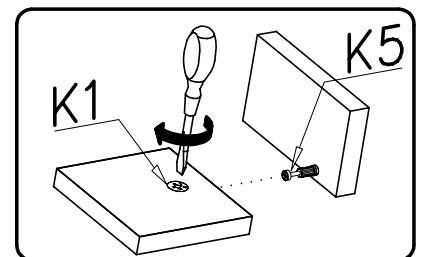
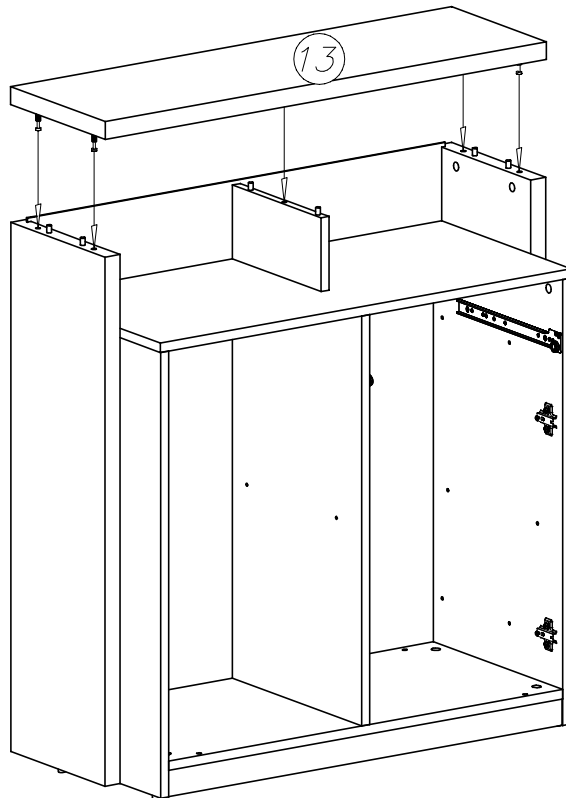
13



14



15



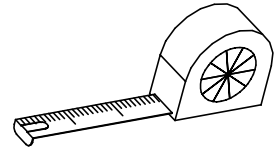
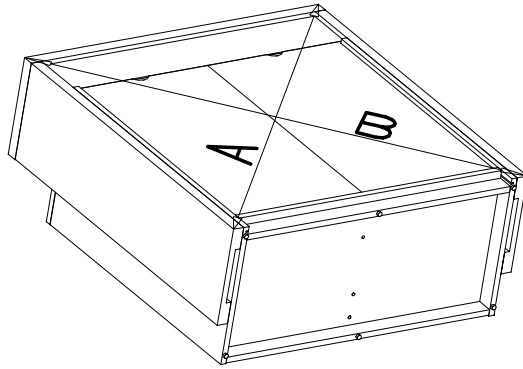
16

G22
3x16

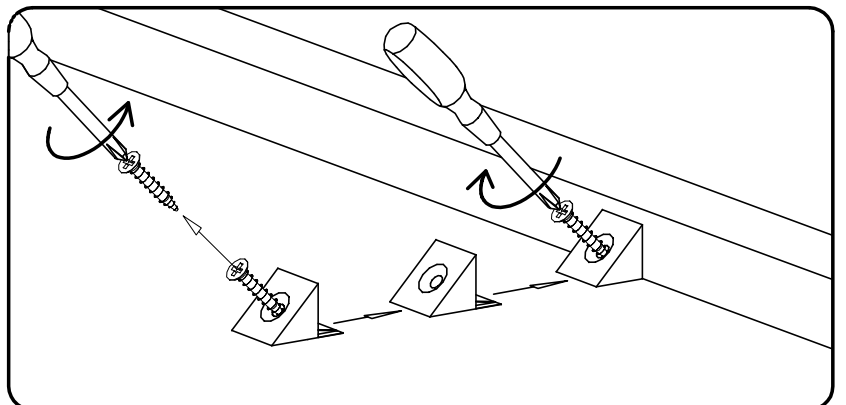
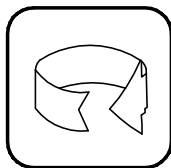
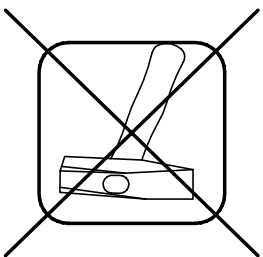
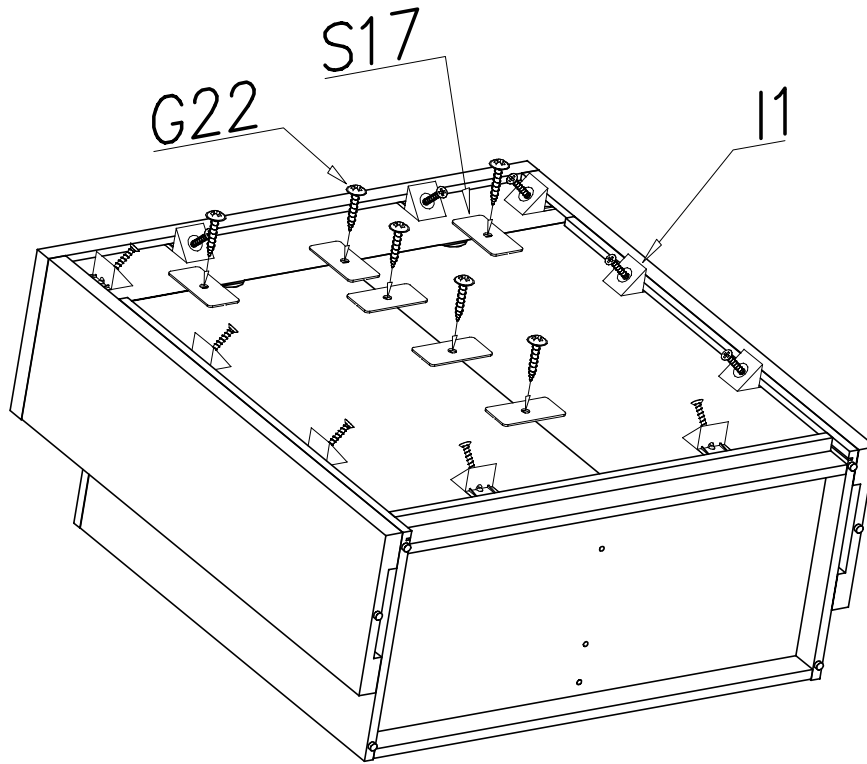
6x

I1
10x

S17
6x



A = B

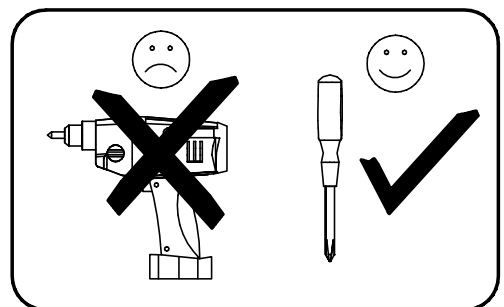
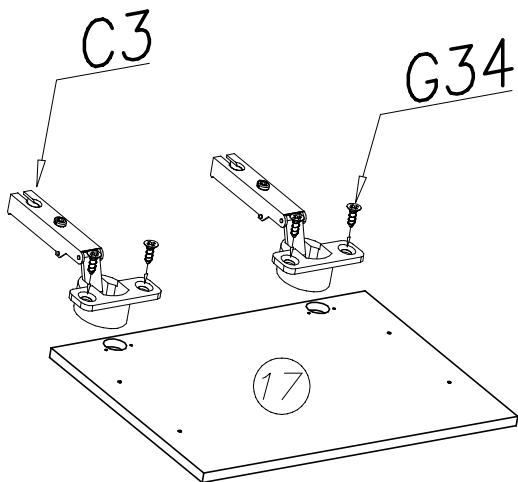
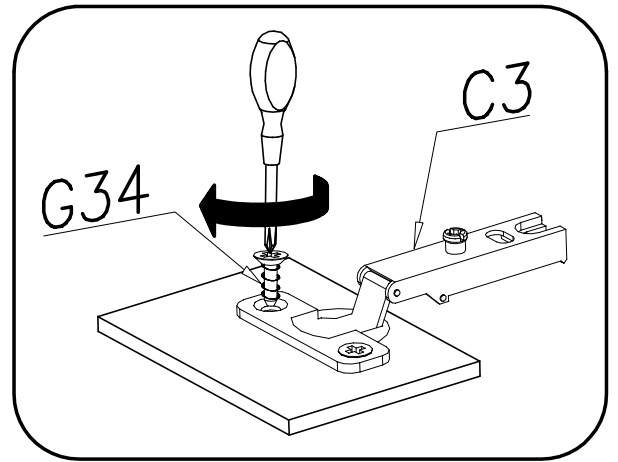
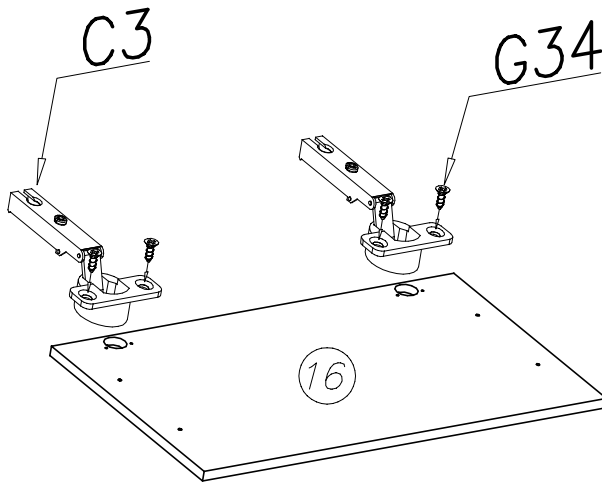
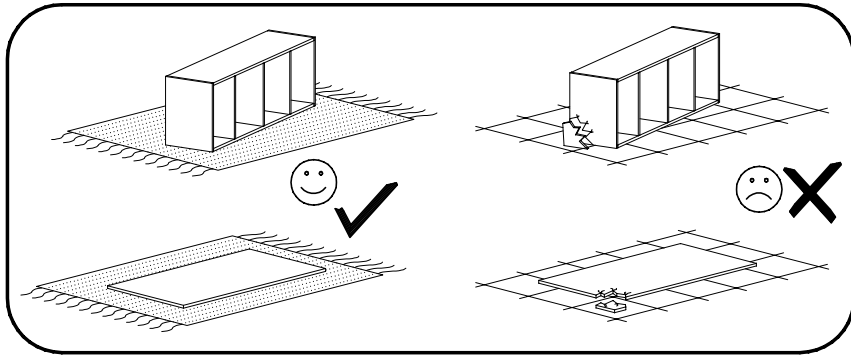


17

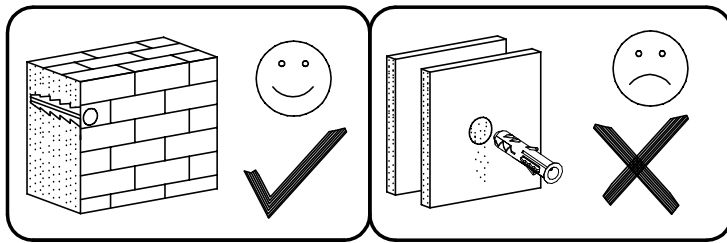
G34
3,5x16

8x

C3
4x



18



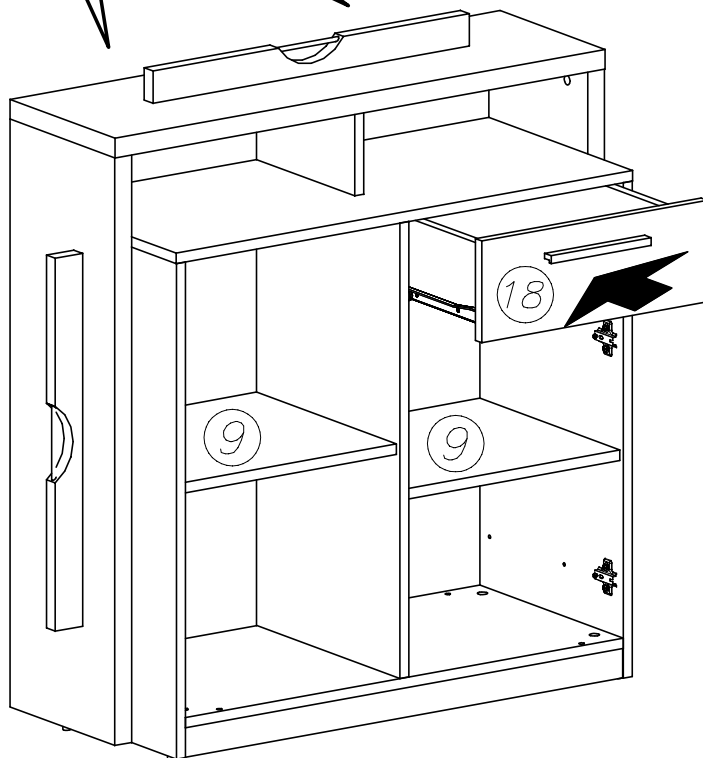
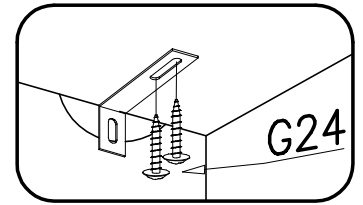
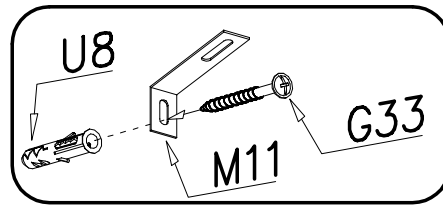
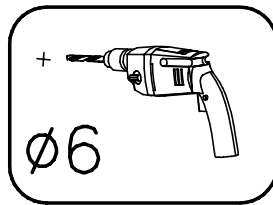
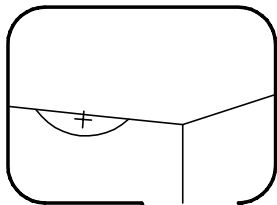
U8 Ø6x30 2x		M11 2x	
G24 4x16 4x		G33 4x40 2x	
		F2 8x	

1

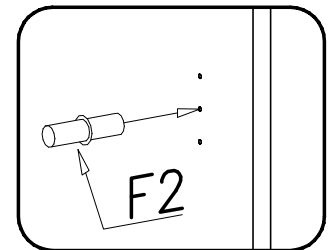
2

3

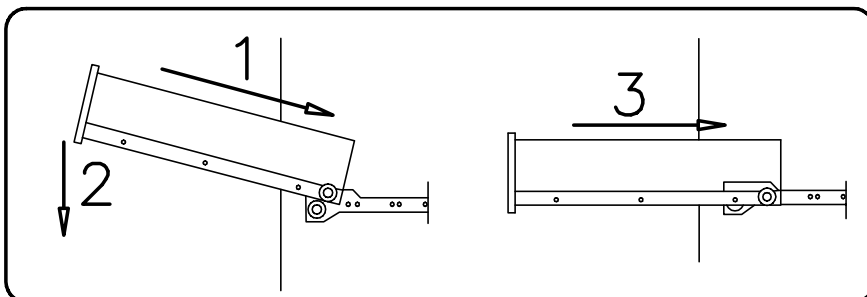
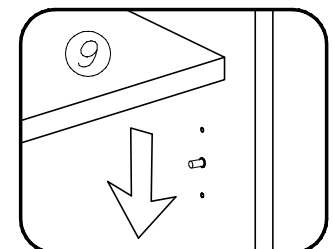
4



1



2



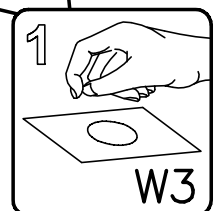
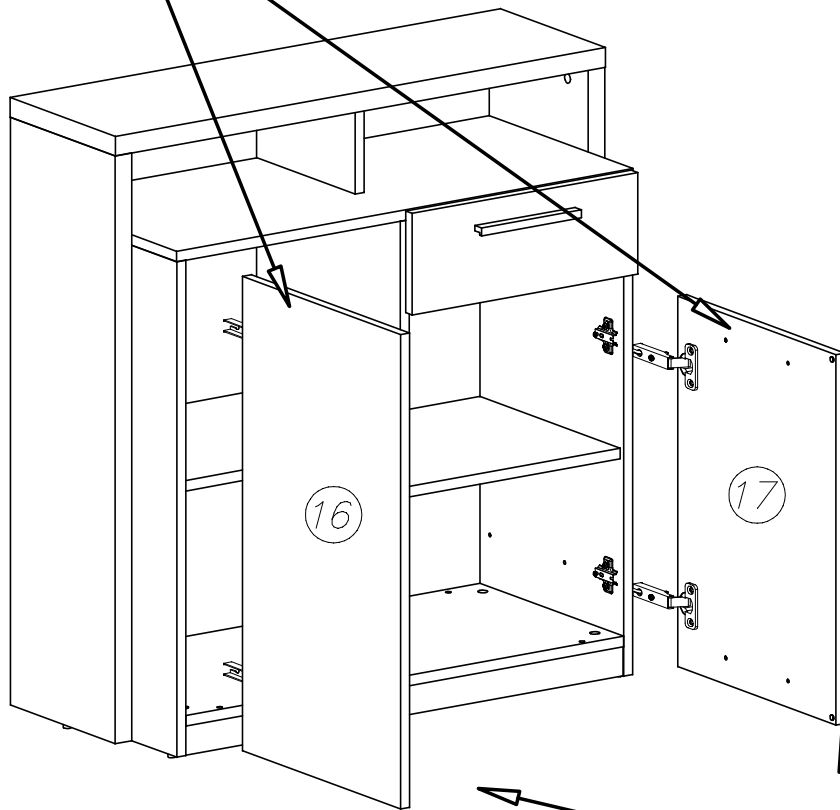
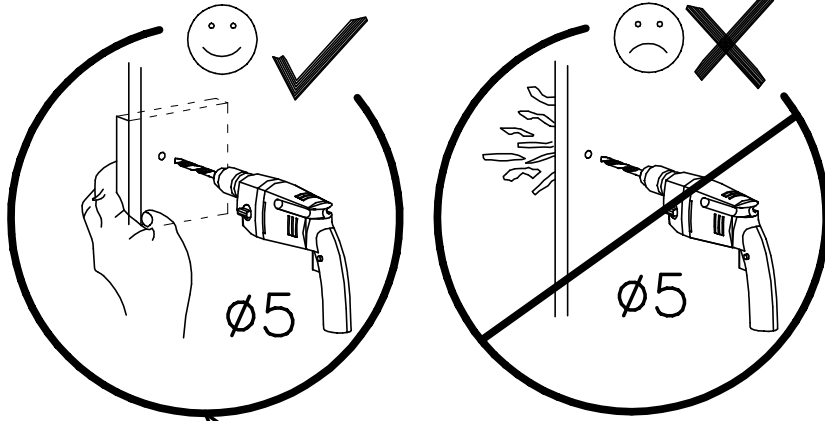
19

W3

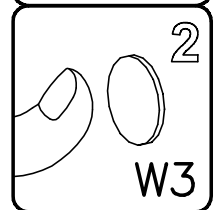


7x1,5

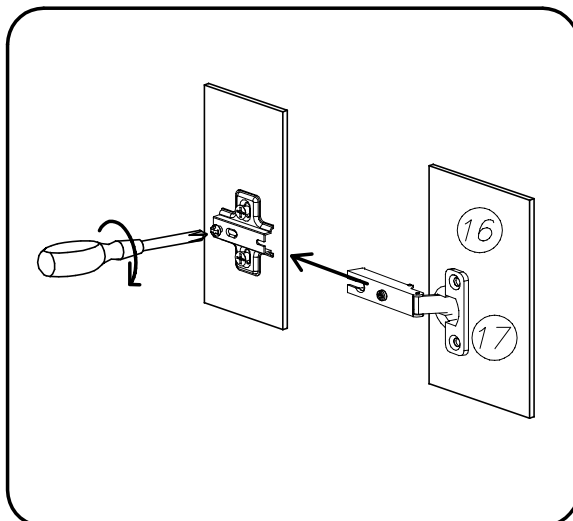
4x



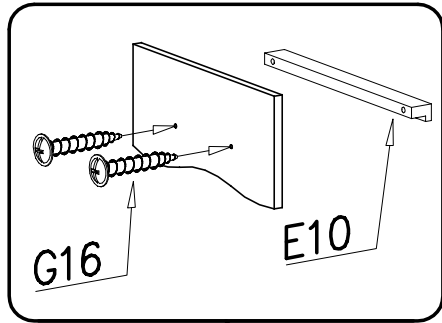
W3

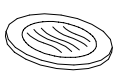
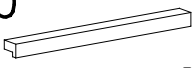

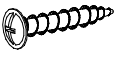
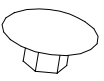


W3



20



18		4x	E10		2x
19		6x	G16		4x
			17		13x

