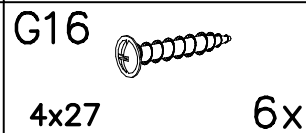
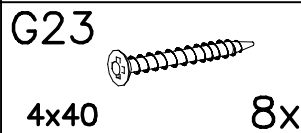
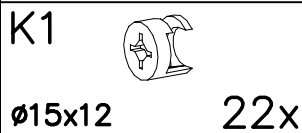
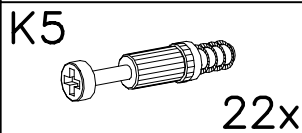
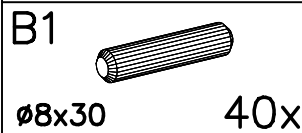
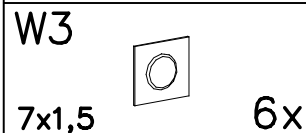
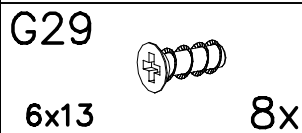
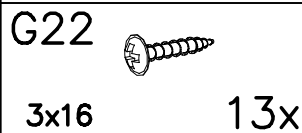
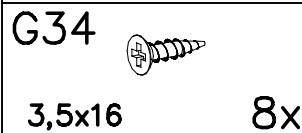
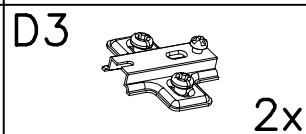
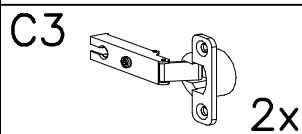
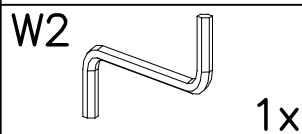
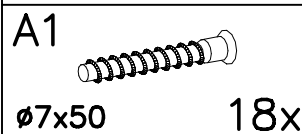
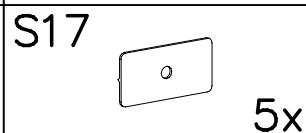
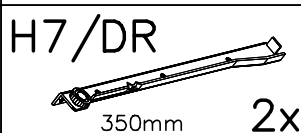
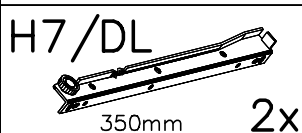
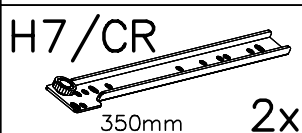
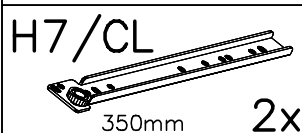
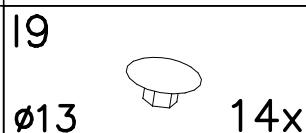
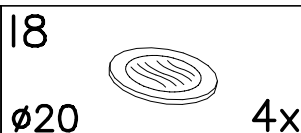
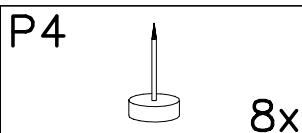
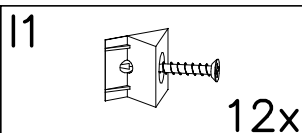
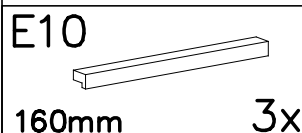
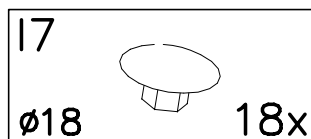
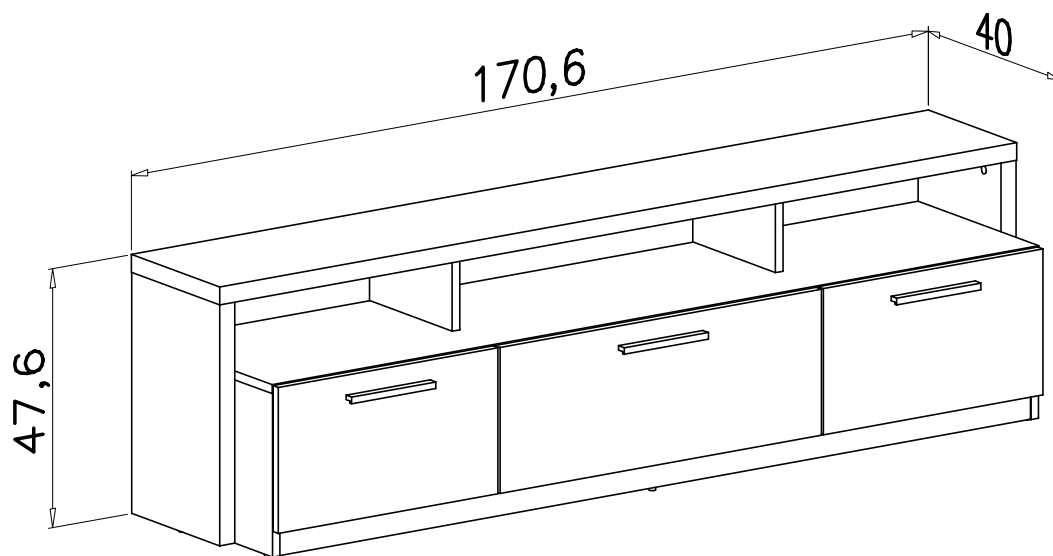
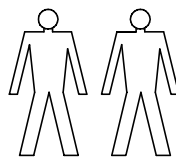
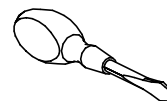
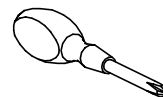
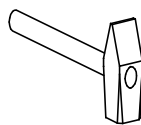
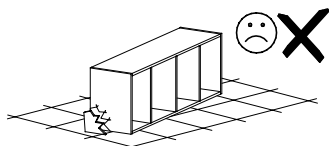
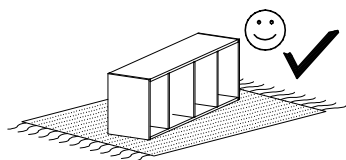


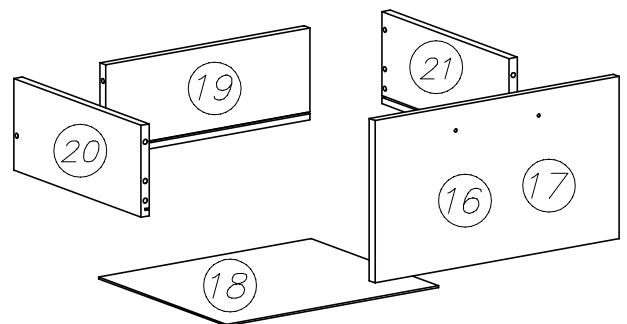
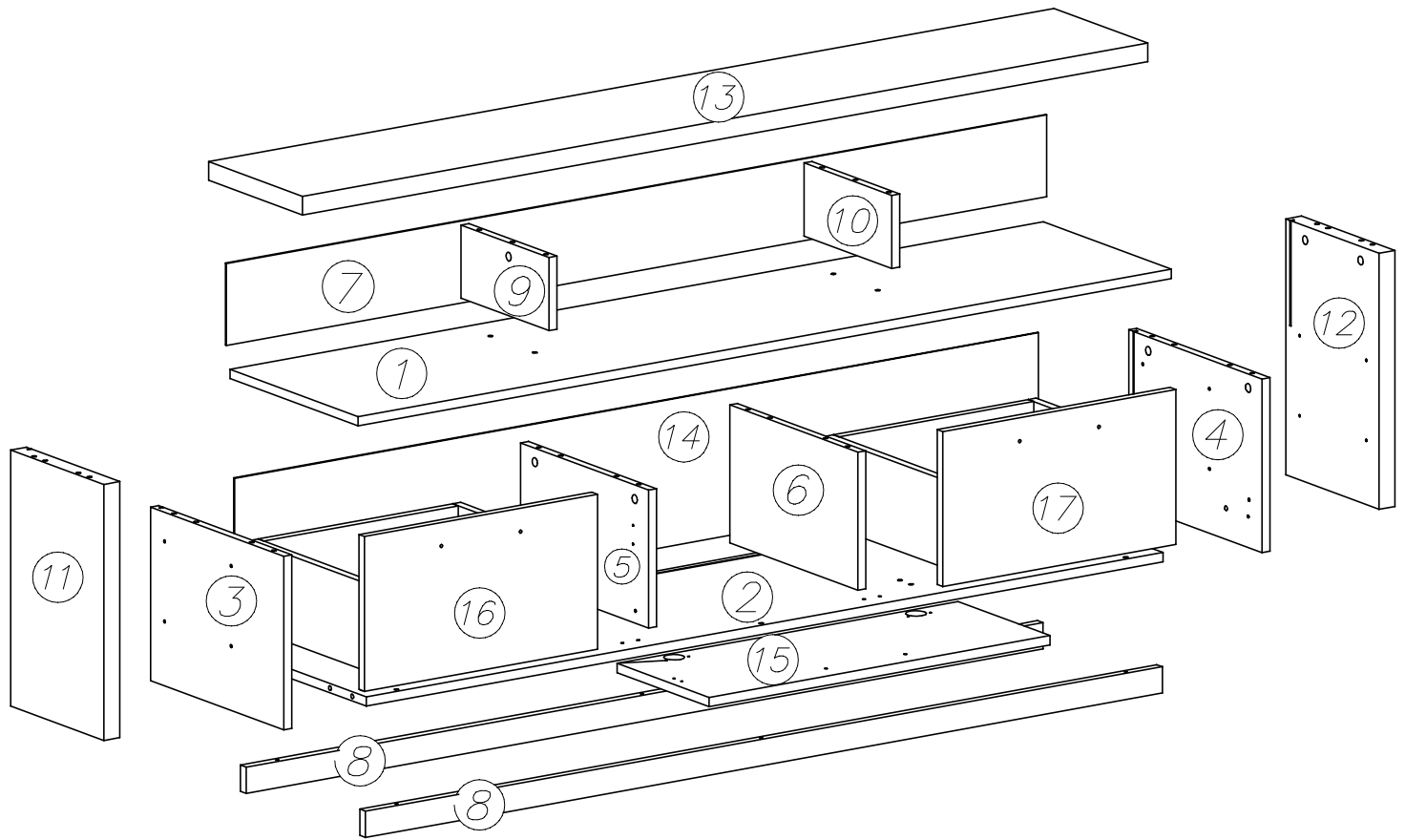
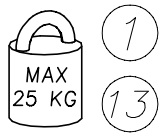
INSTRUKCJA MONTAŻU  
FITTING-UP INSTRUCTION  
ІНСТРУКЦІЯ МОНТАЖУ  
ИНСТРУКЦИЯ СБОРКИ

MONTÁŽNY NÁVOD  
INSTRUCTIONS POUR LE MONTAGE  
INSTRUCCIONES DE MONTAJE  
SZERELÉSI ÚTMUTATÓ  
UPUTE ZA SASTAVLJANJE

Do montażu potrzebne są:  
You need for fitting-up:  
Для монтажу потрібно:  
Для сборки нужны:

Pour le montage il faut:  
Para realizar el montaje es necesario:  
K montá i potrebujezte:  
A szereléshez szükséges:  
Za sastavljanje su potrebne:

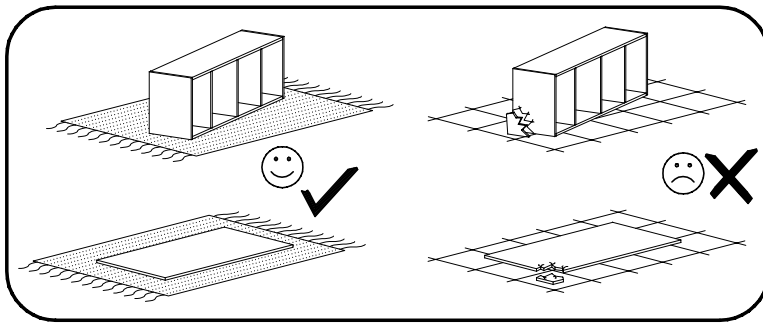



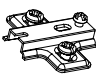
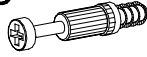




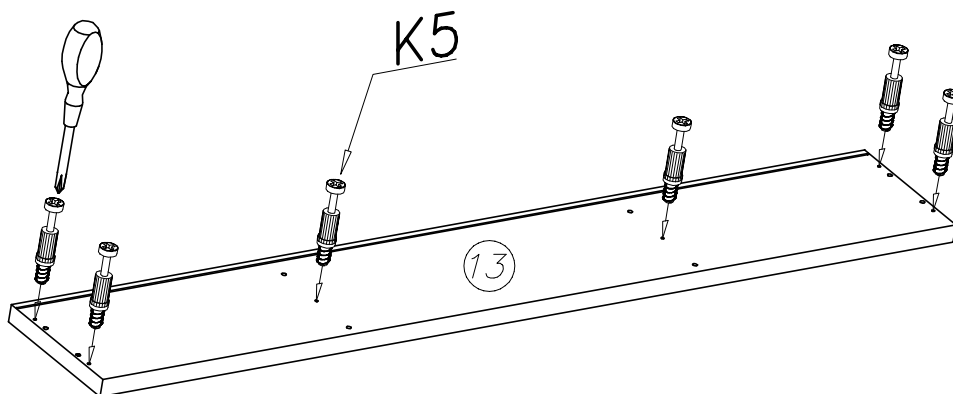
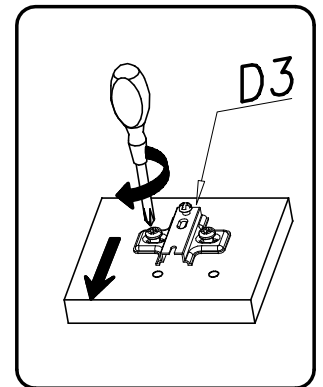
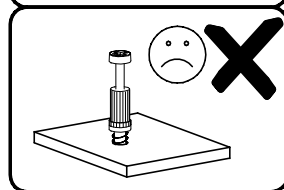
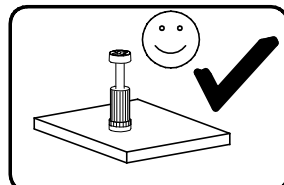
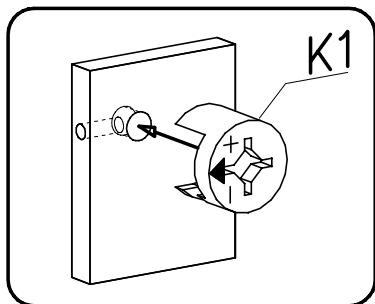
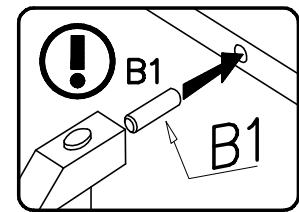
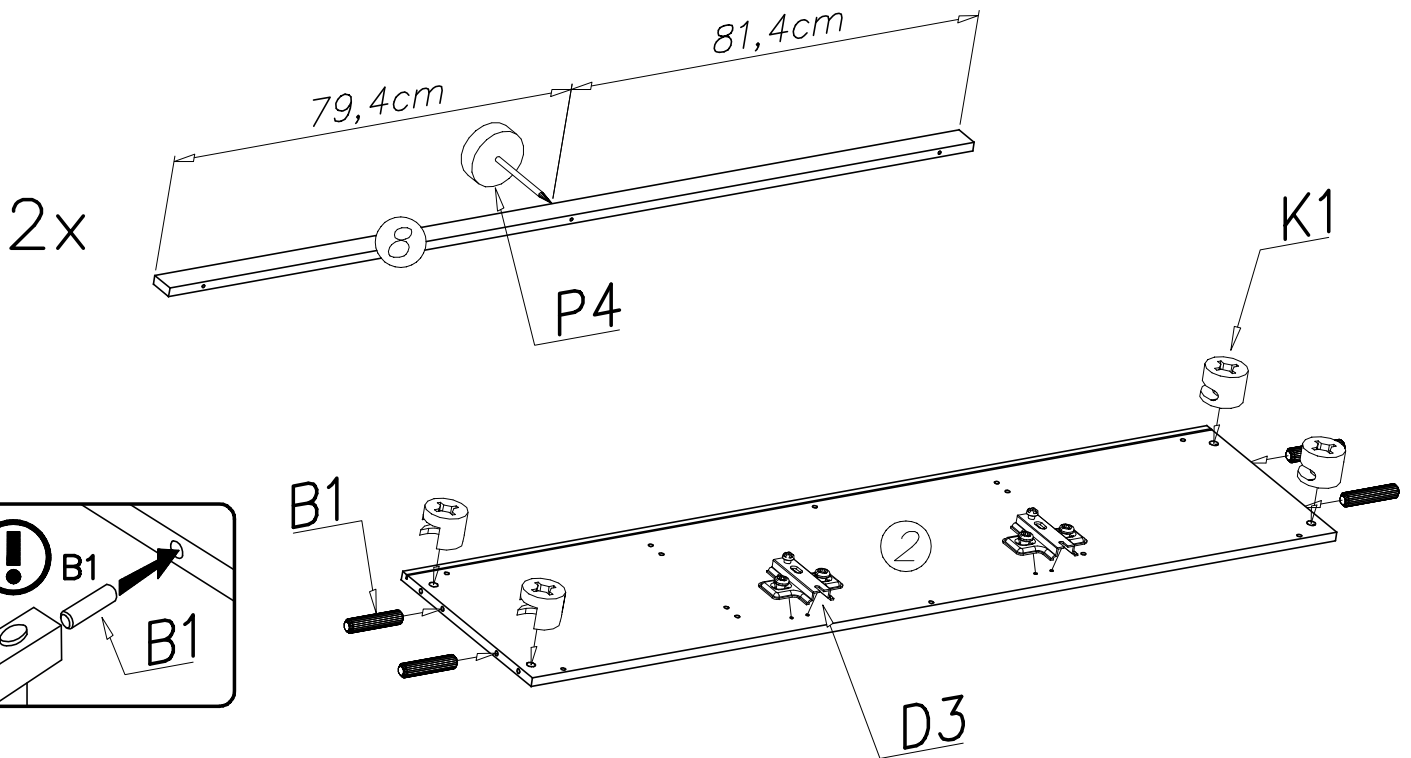
1/2 (3) (4) (5) (6) (9) (10) (11) (12) (18) (19) (20) (21)

2/2 (1) (2) (7) (8) (13) (14) (15) (16) (17)

1

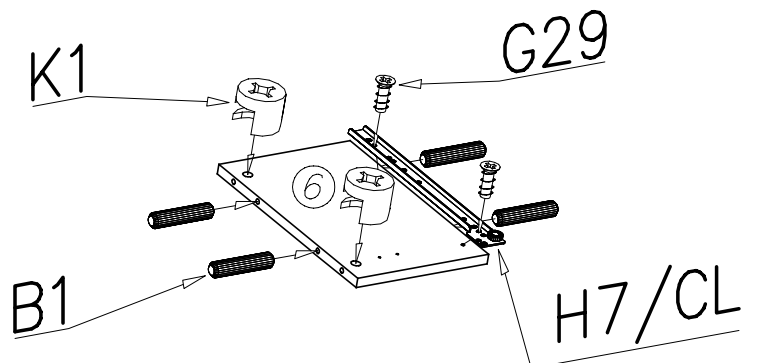
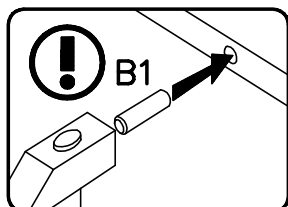
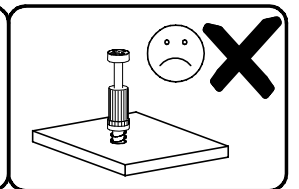
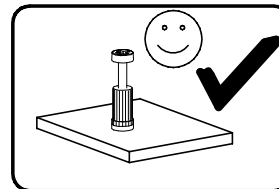
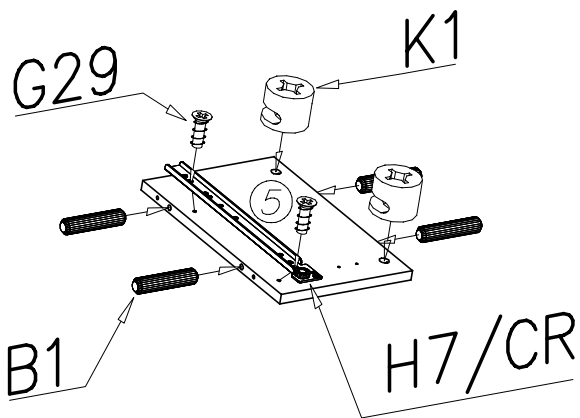
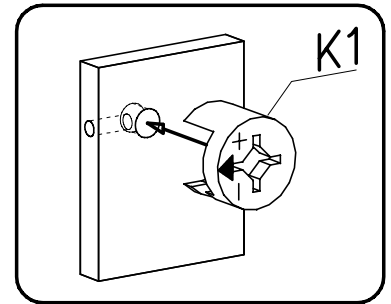
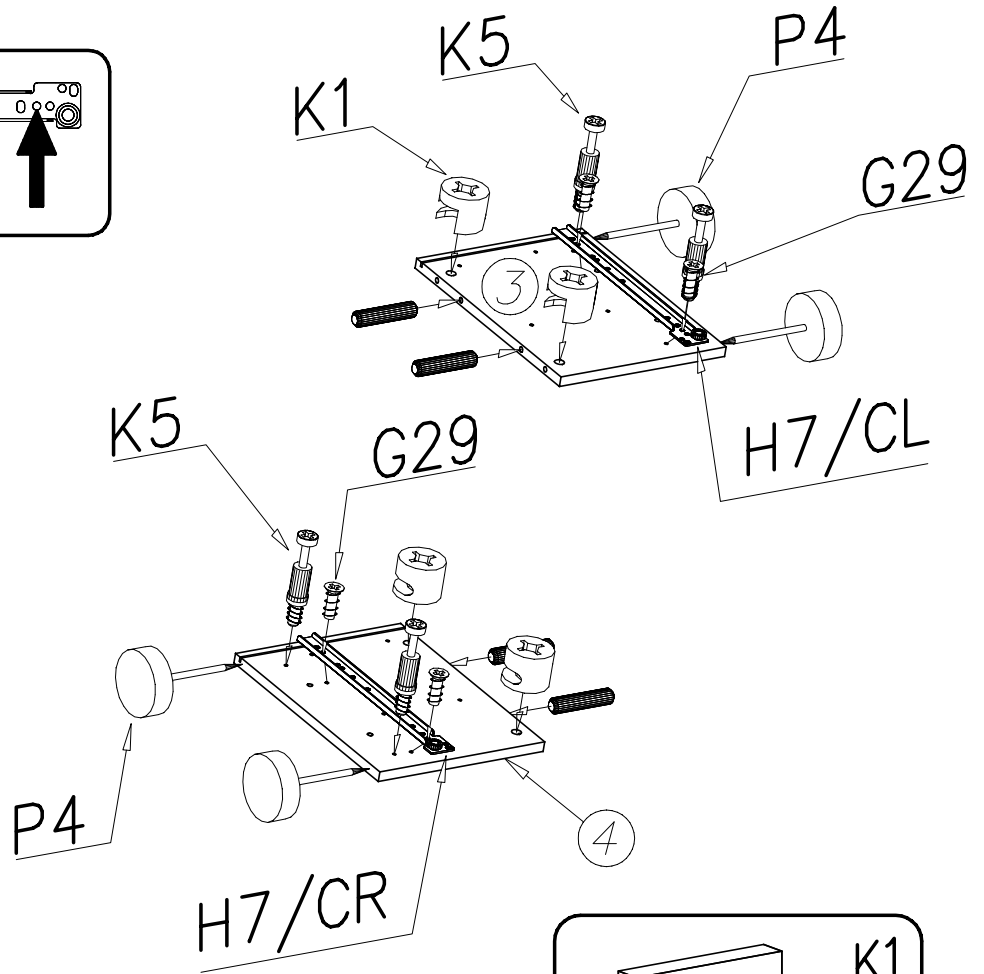
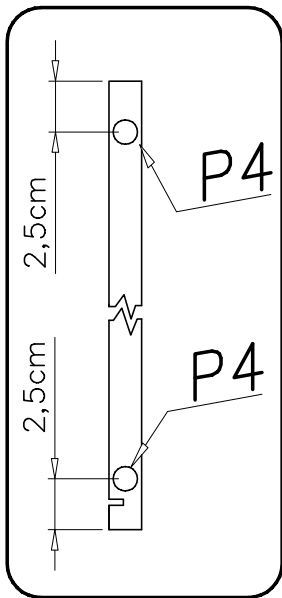
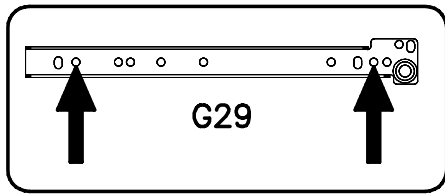


|    |   |    |    |   |    |
|----|---|----|----|---|----|
| P4 |   | 2x | D3 |   | 2x |
| K5 |  | 6x | B1 |  | 4x |
|    |   |    |    | Ø8x30   |    |
|    |   |    | K1 |  | 4x |
|    |   |    |    | Ø15x12  |    |

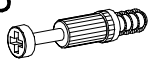
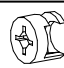




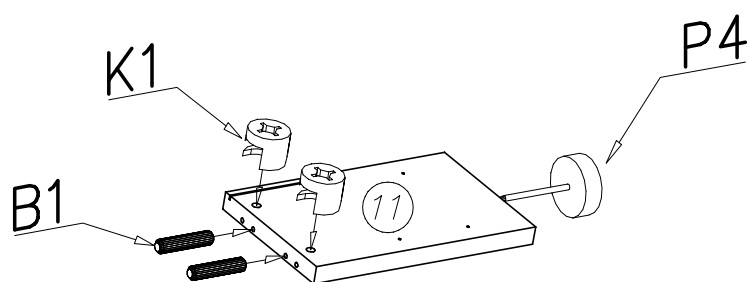
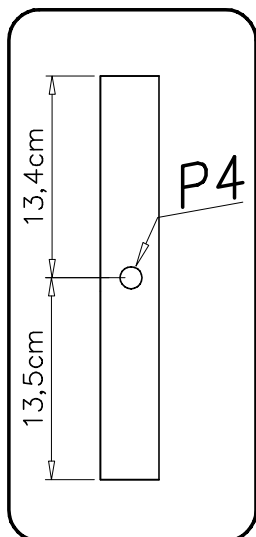
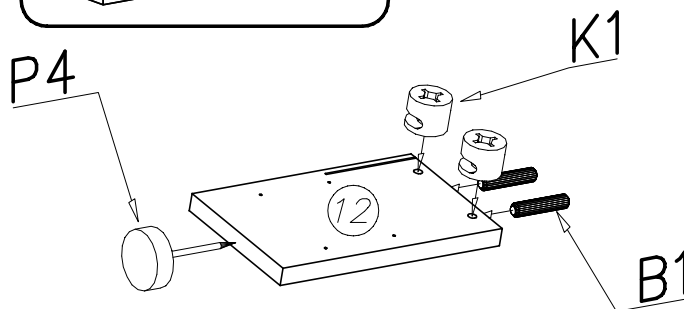
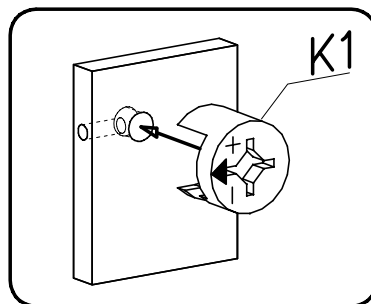
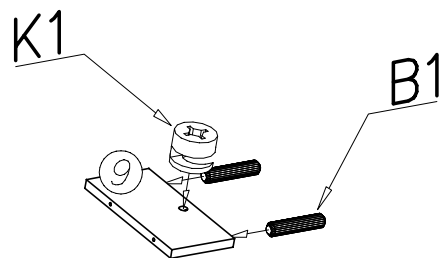
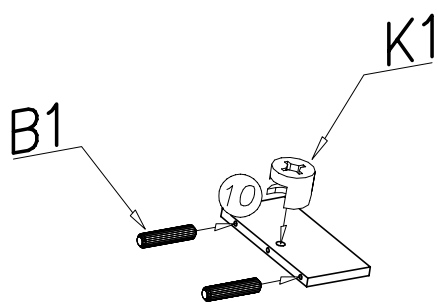
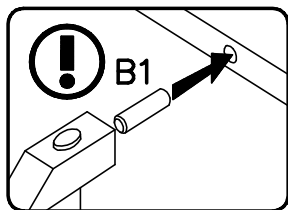
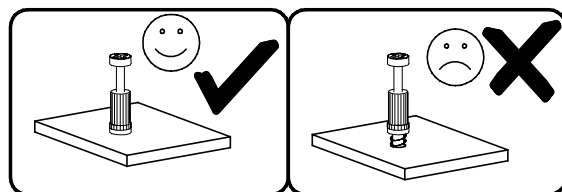
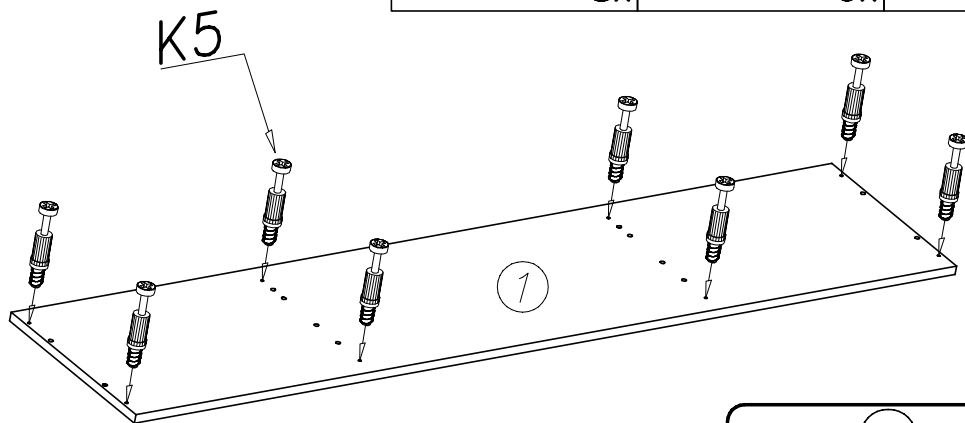
# 2

|                    |                      |                      |                   |
|--------------------|----------------------|----------------------|-------------------|
| B1<br>Ø8x30<br>12x | H7/CL<br>350mm<br>2x | H7/CR<br>350mm<br>2x | G29<br>6x13<br>8x |
| P4<br>4x           | K5<br>4x             | K1<br>Ø15x12<br>8x   |                   |

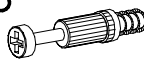




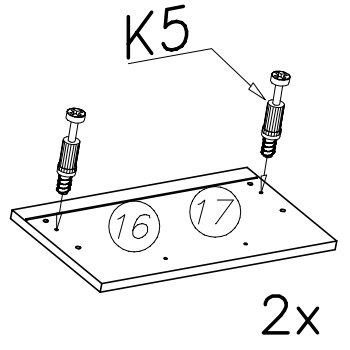
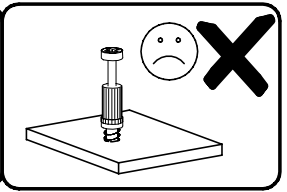
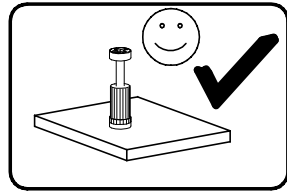
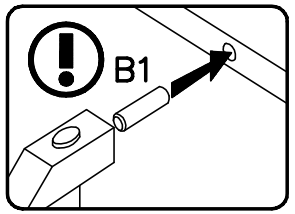
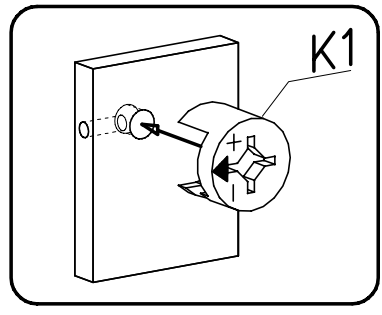
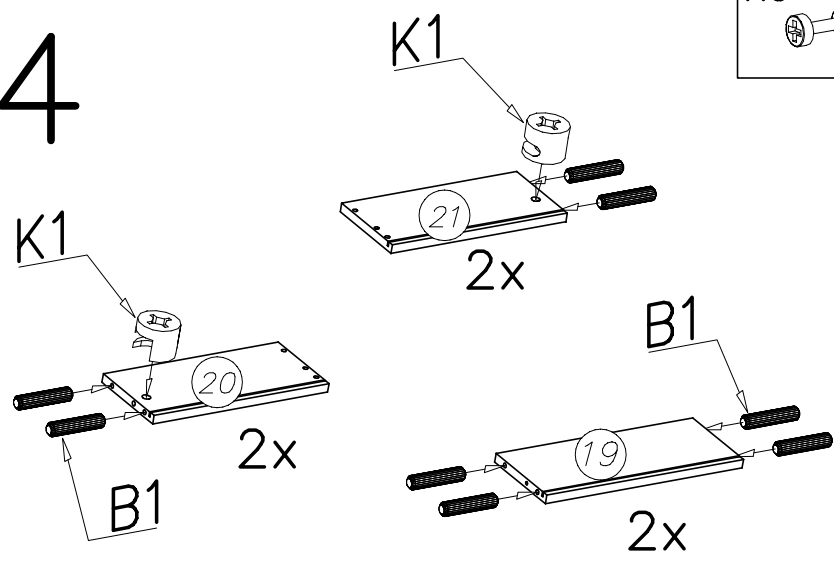
# 3

|   |  |  |  |
|---|--|--|--|
| K5  8x $\varnothing 15 \times 12$ | K1  6x | P4  2x $\varnothing 8 \times 30$ | B1  8x |
|---|--|--|--|

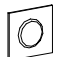

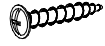

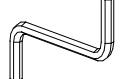


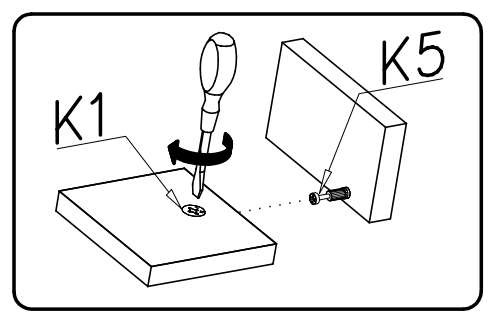
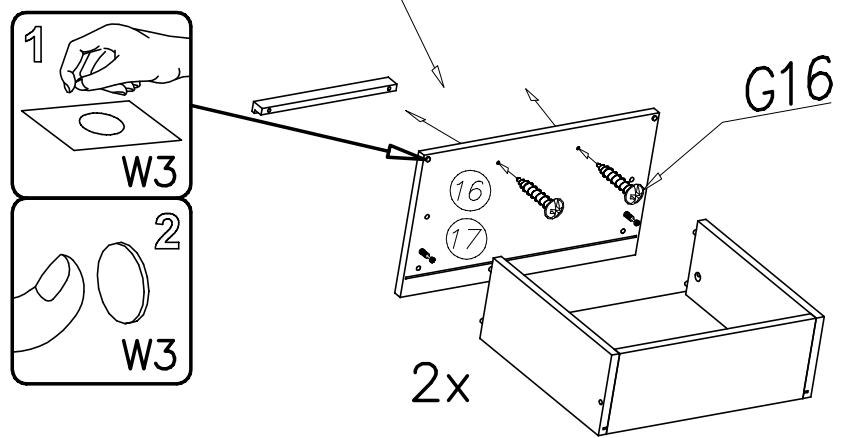
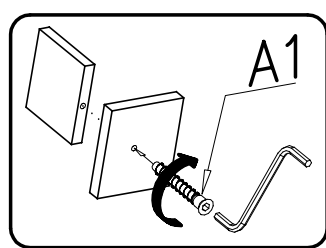
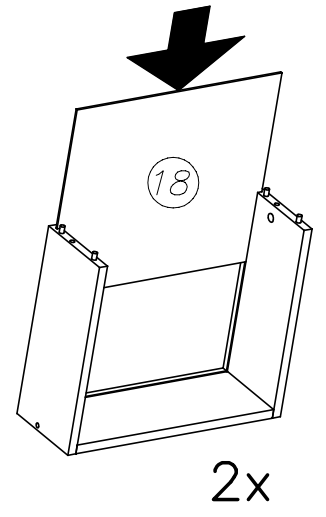
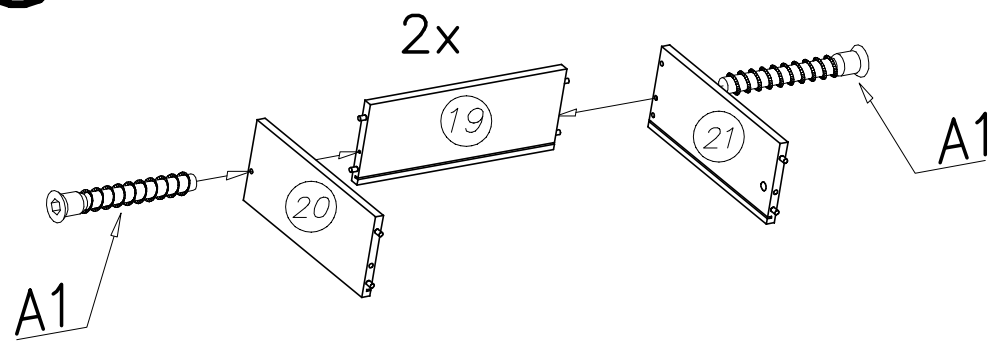
# 4

|    |   |    |        |    |  |    |       |    |  |     |
|----|---|----|--------|----|--|----|-------|----|--|-----|
| K5 |  | 4x | ø15x12 | K1 |  | 4x | ø8x30 | B1 |  | 16x |
|----|---|----|--------|----|--|----|-------|----|--|-----|



# 5

|    |  |       |    |     |  |       |    |     |   |      |    |    |  |       |    |    |  |    |
|----|--|-------|----|-----|--|-------|----|-----|---|------|----|----|--|-------|----|----|--|----|
| W3 |  | 7x1,5 | 4x | E10 |  | 160mm | 2x | G16 |  | 4x27 | 4x | A1 |  | ø7x50 | 4x | W2 |  | 1x |
|----|--|-------|----|-----|--|-------|----|-----|---|------|----|----|--|-------|----|----|--|----|



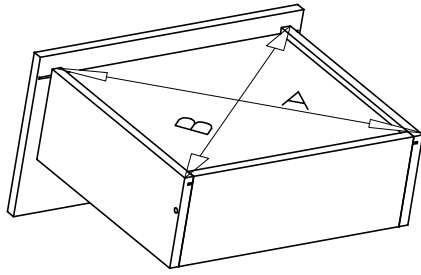
# 6

G22  
3x16

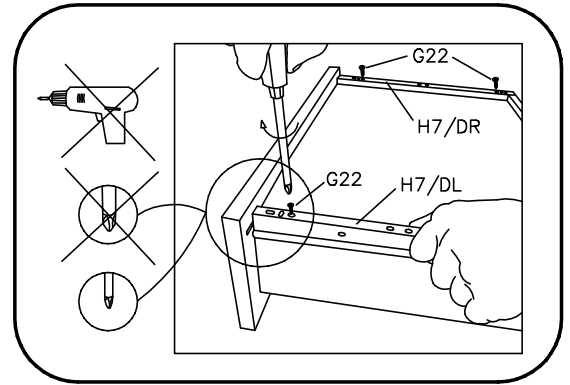
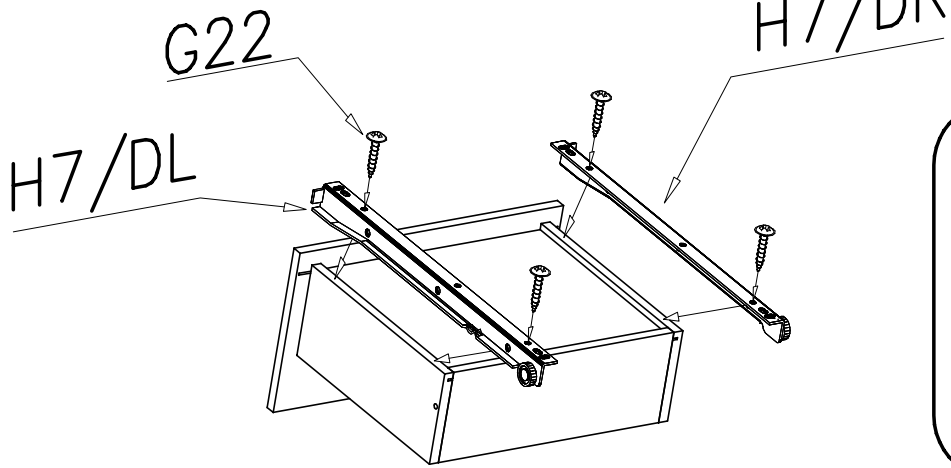
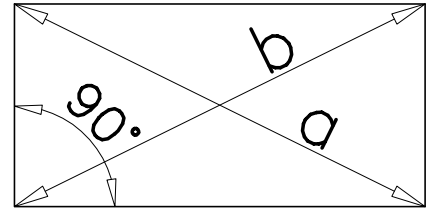
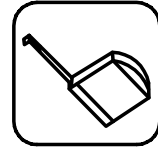
8x

H7/DL  
350mm 2x

H7/DR  
350mm 2x



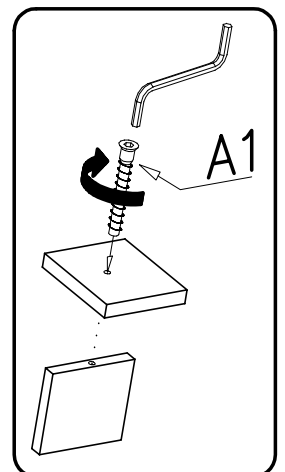
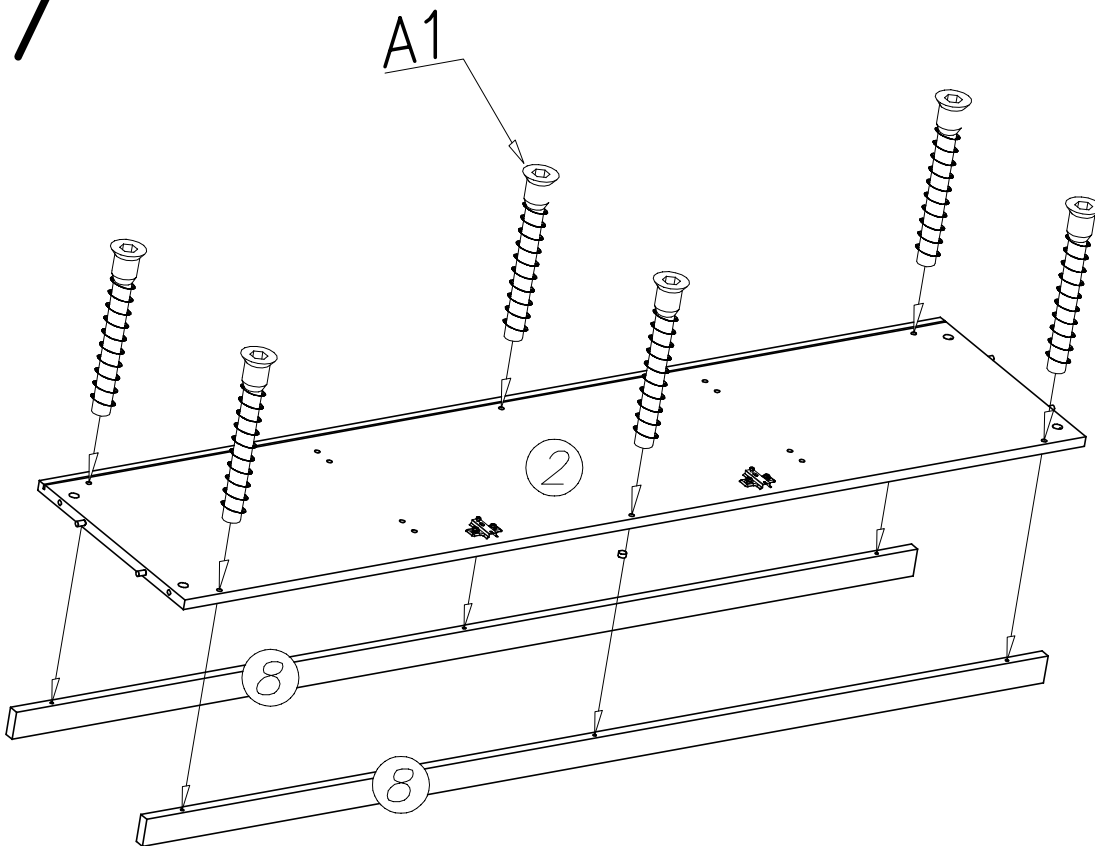
a=b



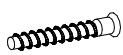
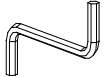
# 7

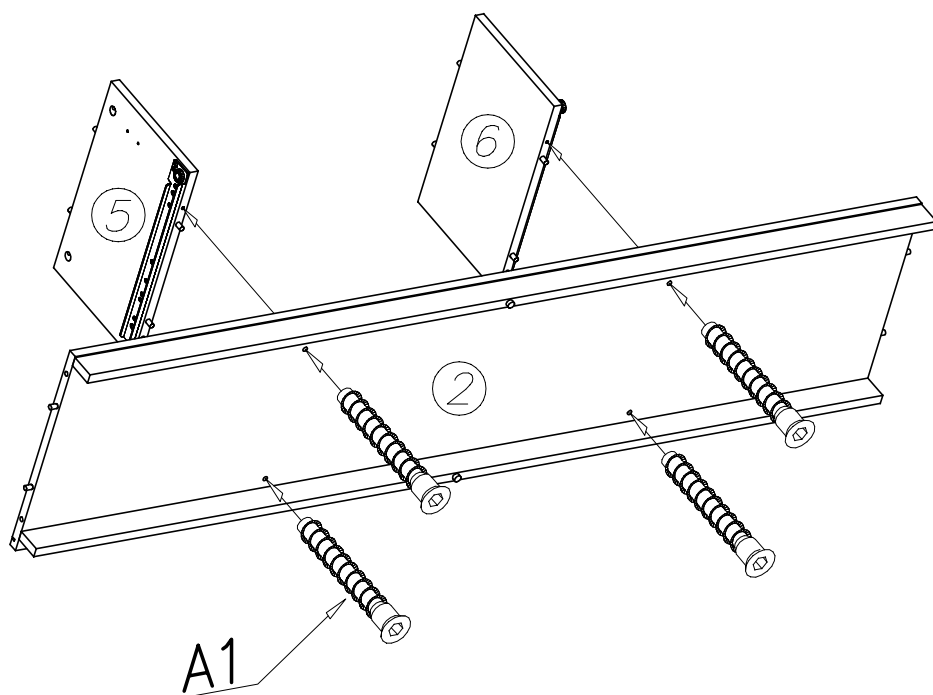
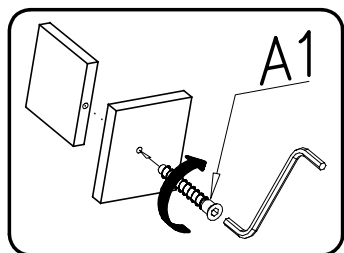
A1  
ø7x50 6x

W2  
1x

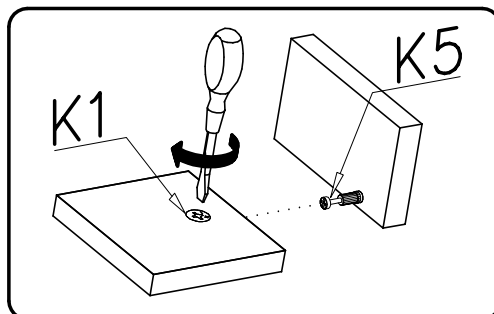
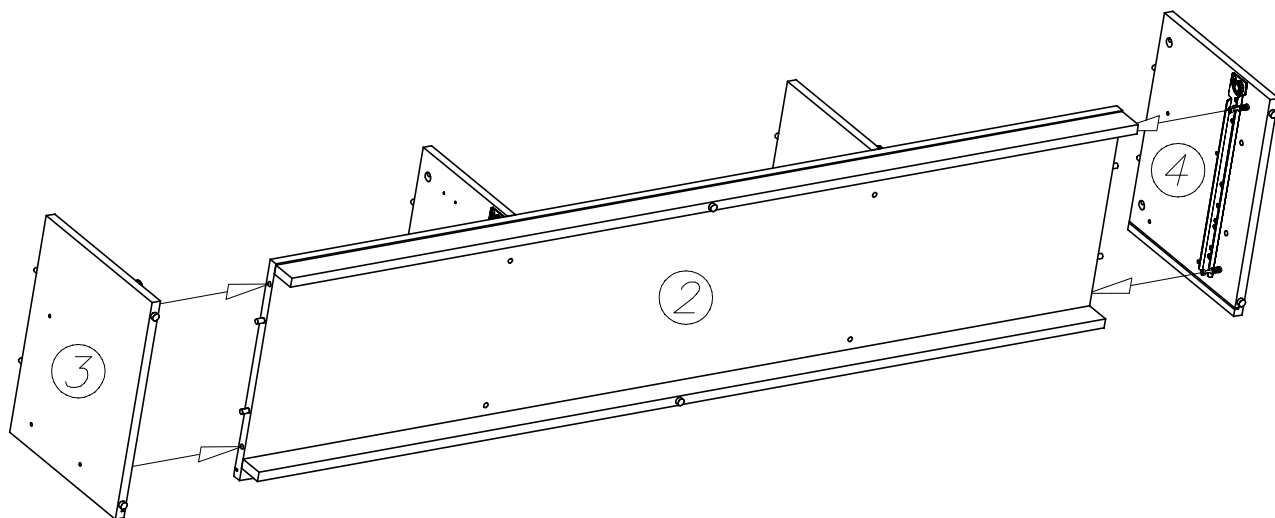


# 8

A1  W2   
ø7x50 4x 1x

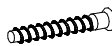
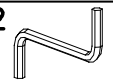


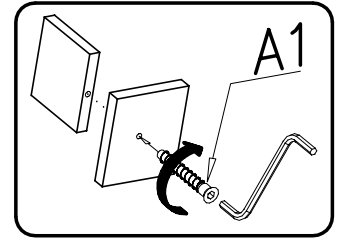
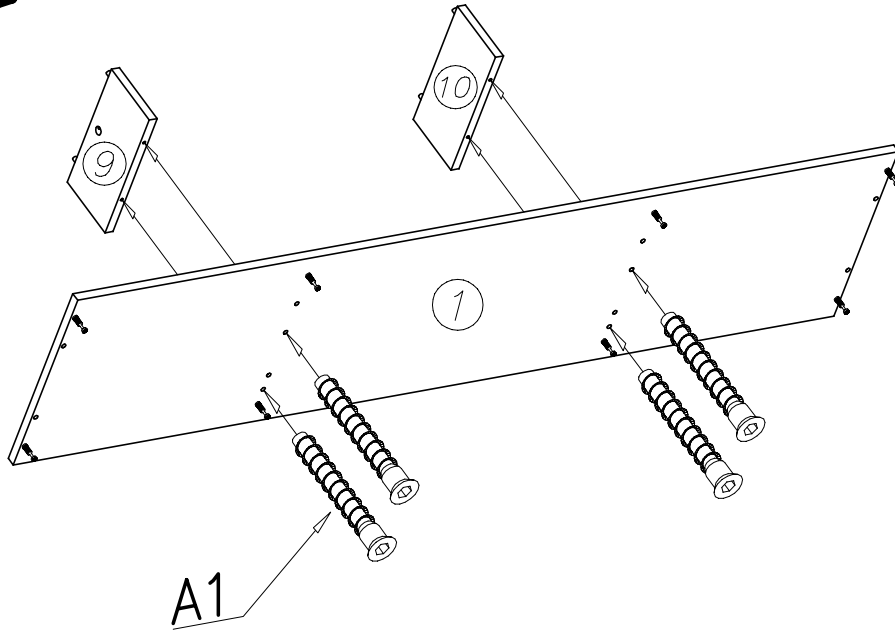
# 9



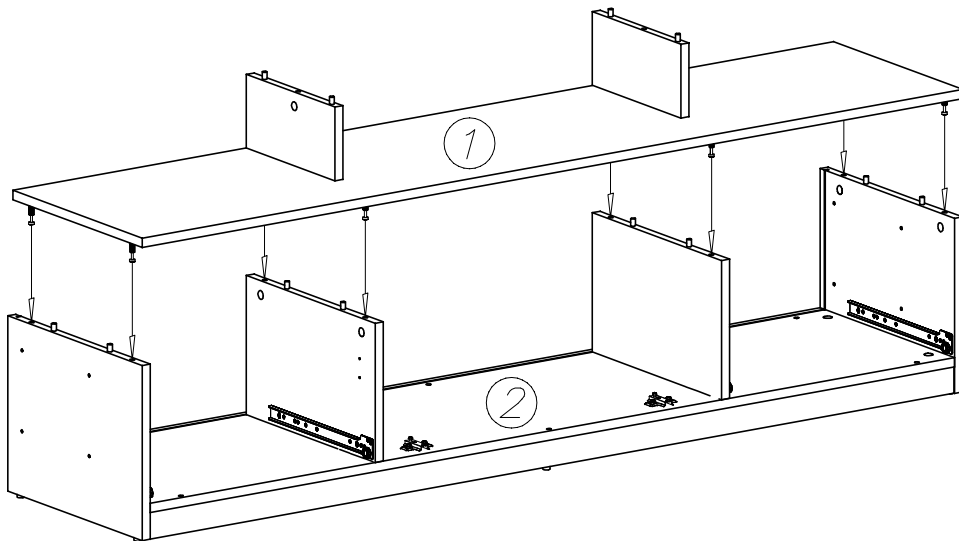
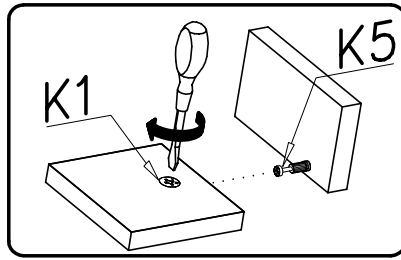


# 10

A1  #7x50 4x  
W2  1x

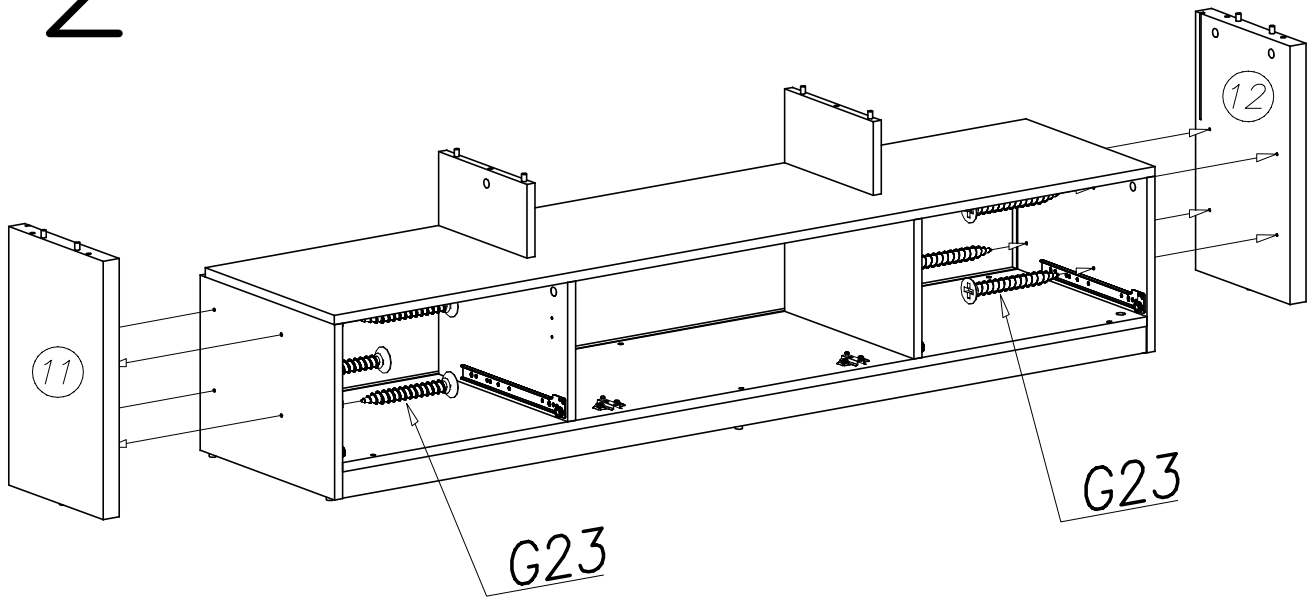


# 11

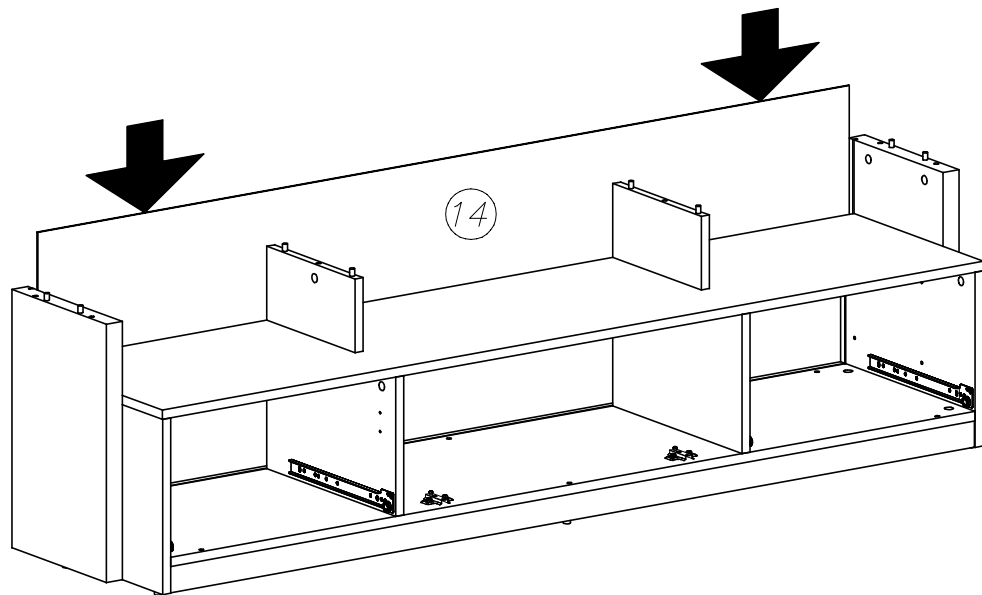


# 12

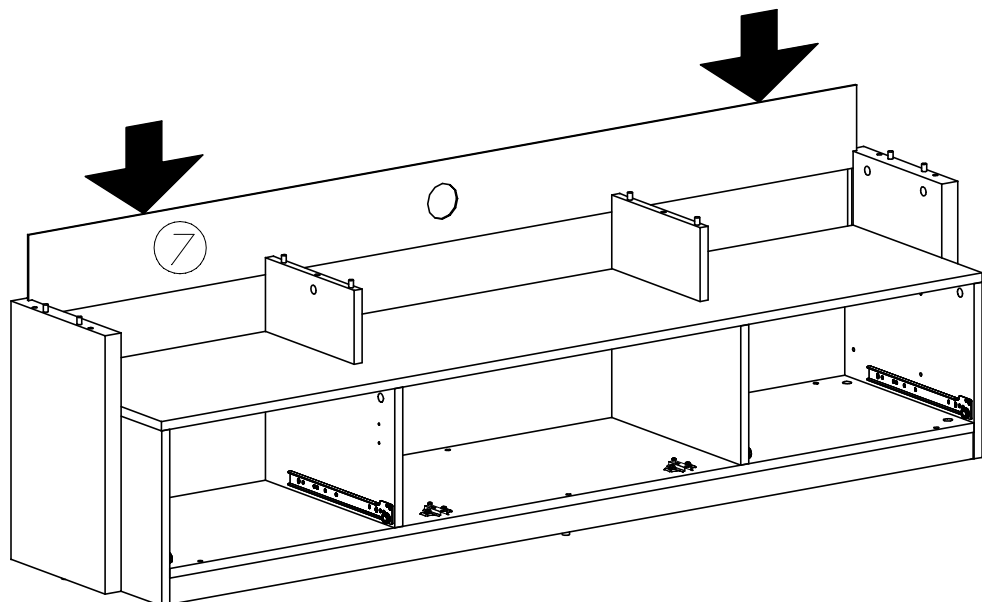
G23  
4x40 8x



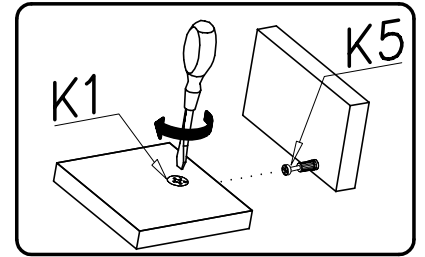
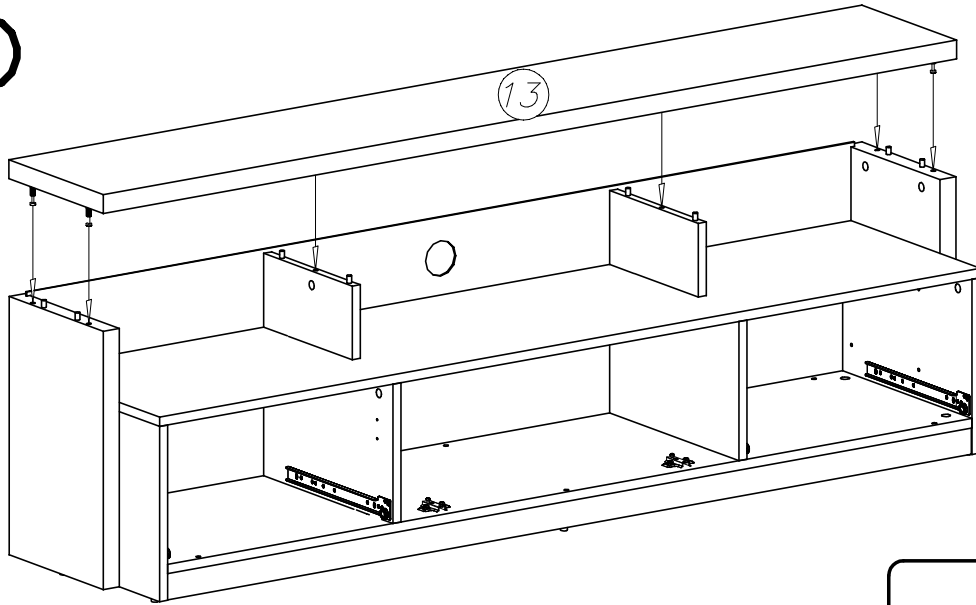
# 13



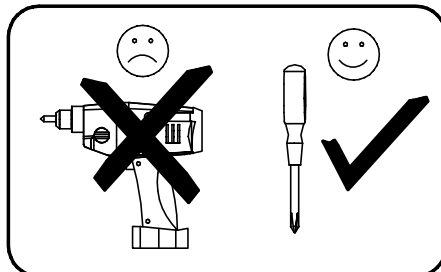
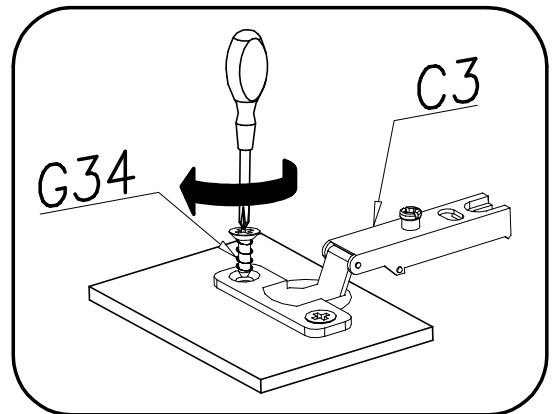
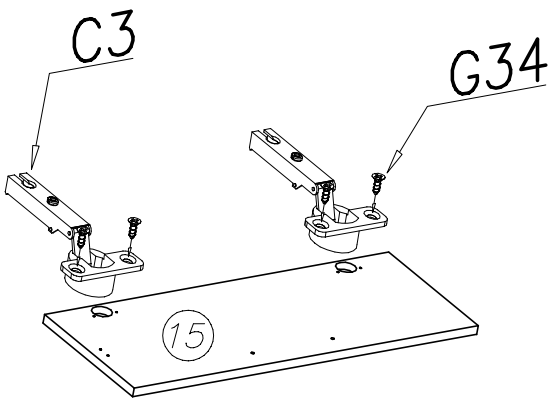
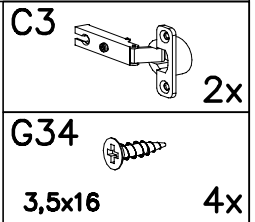
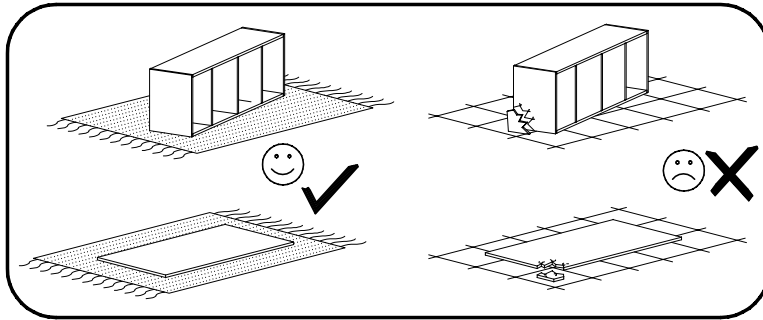
# 14



# 15



# 16



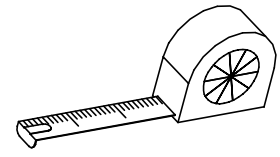
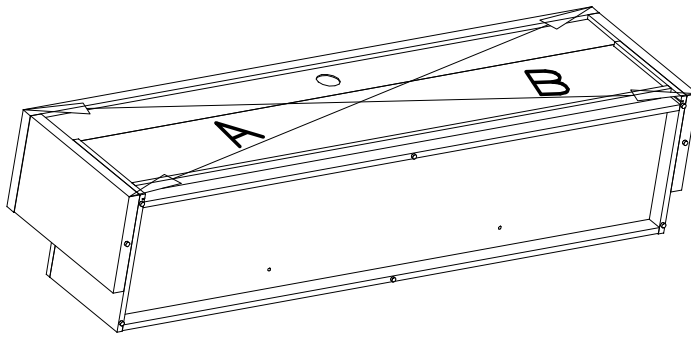
# 17

G22  
3x16

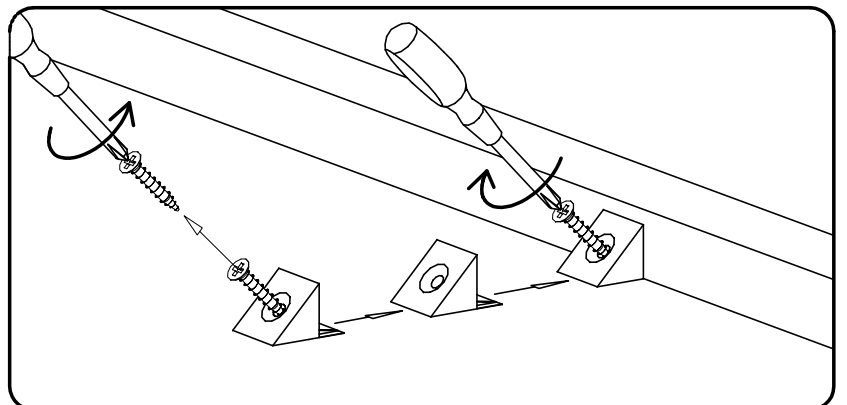
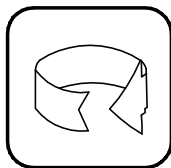
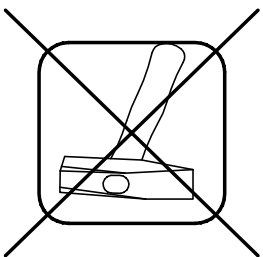
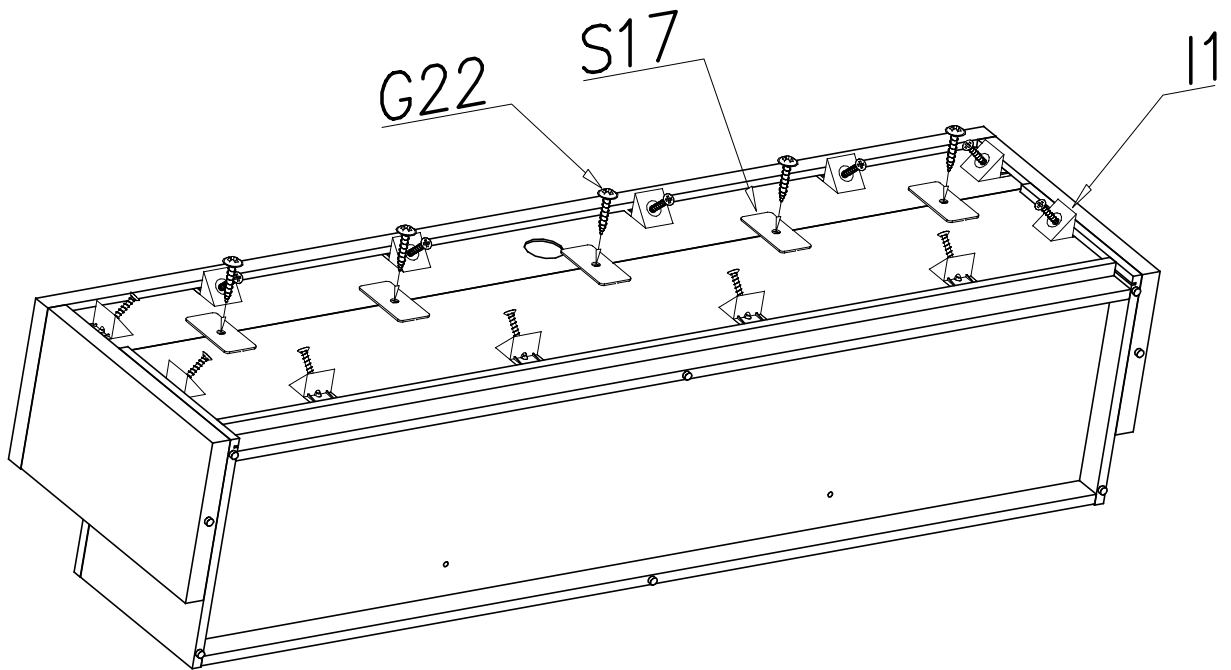
5x

I1  
12x

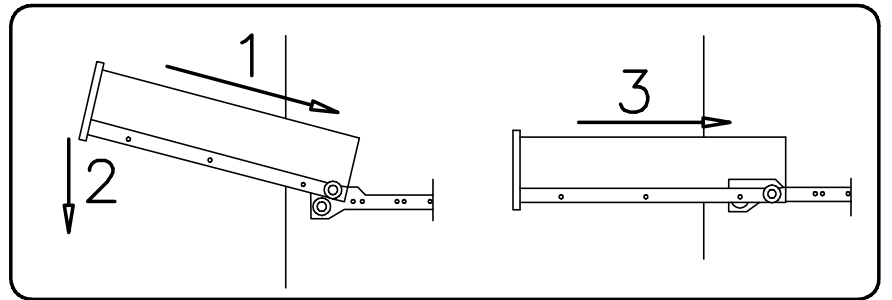
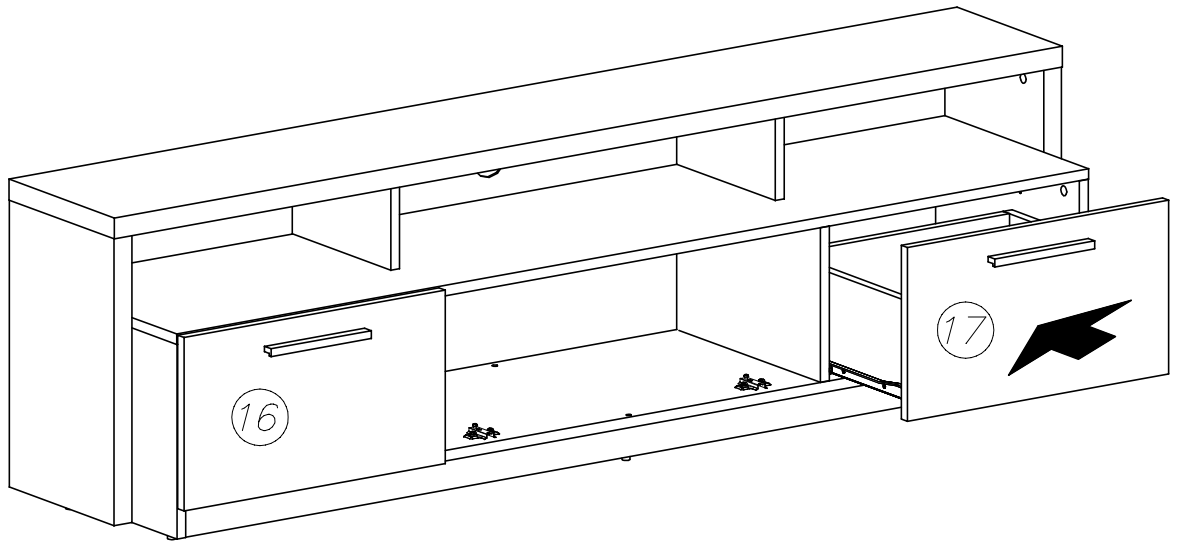
S17  
5x



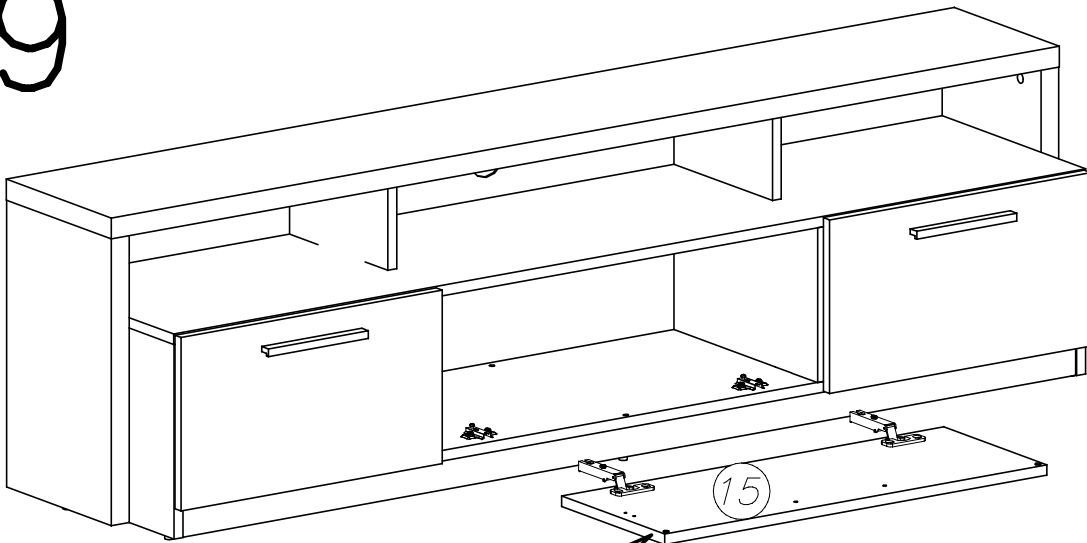
A = B



# 18



# 19

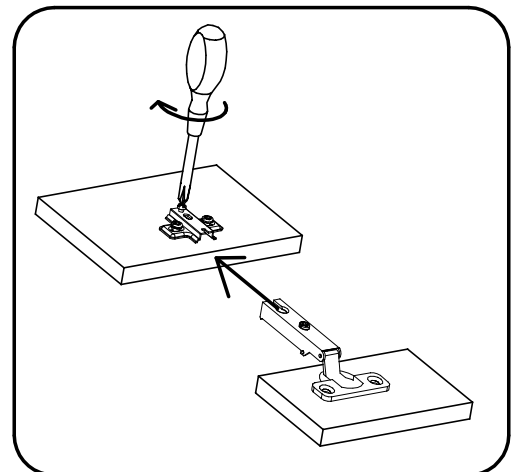
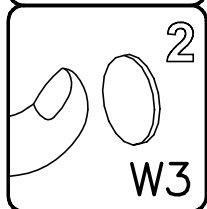
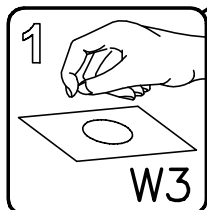


W3

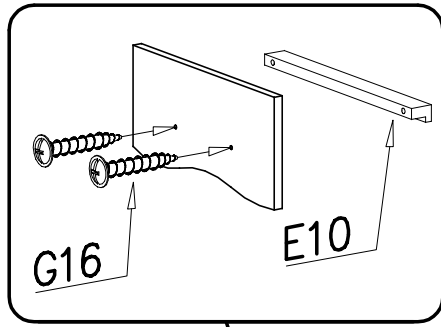
7x1,5



2x



# 20



|                 |  |                     |  |
|-----------------|--|---------------------|--|
| I8<br>ø20<br>4x |  | E10<br>160mm<br>1x  |  |
| I9<br>14x       |  | G16<br>4x27<br>2x   |  |
| L6<br>1x        |  | I7<br>18x           |  |
|                 |  | G34<br>3,5x16<br>4x |  |

