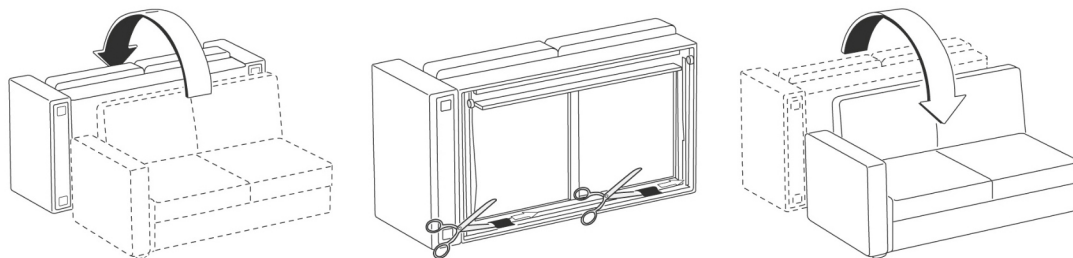
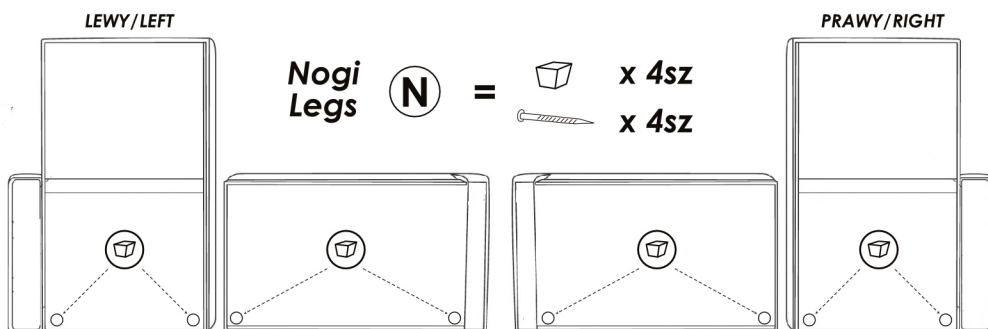


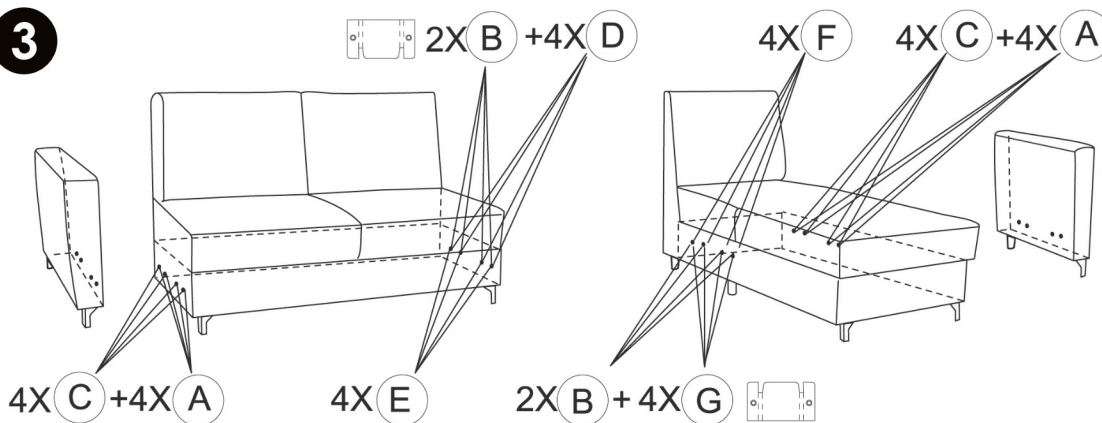
1



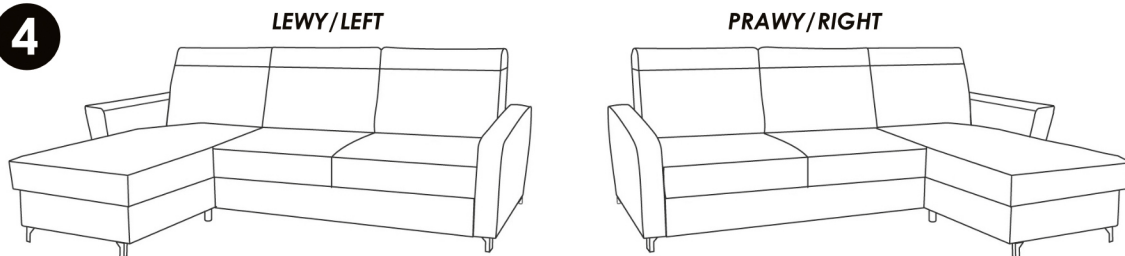
2



3



4



NARZĘDZIA/TOOLS

ELEMENTY ŁĄCZĄCE / HARDWARE

CZAS/TIME MONTAŻ/INSTALLATION



x1



Nx4



x4



Ax8



Bx4



Cx8



Dx4



Ex4



Fx4



Gx4



60min



2 osoby