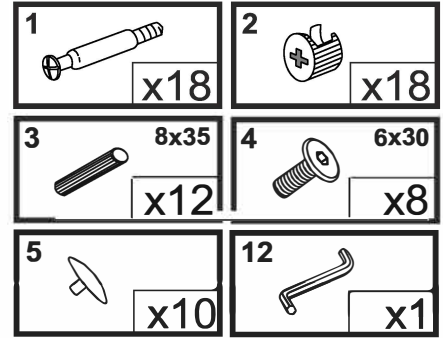
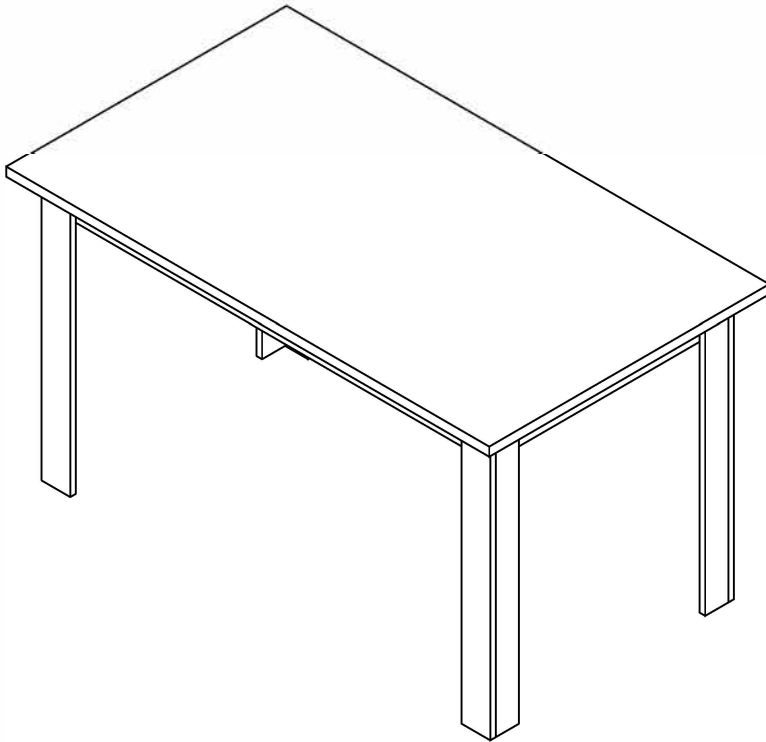
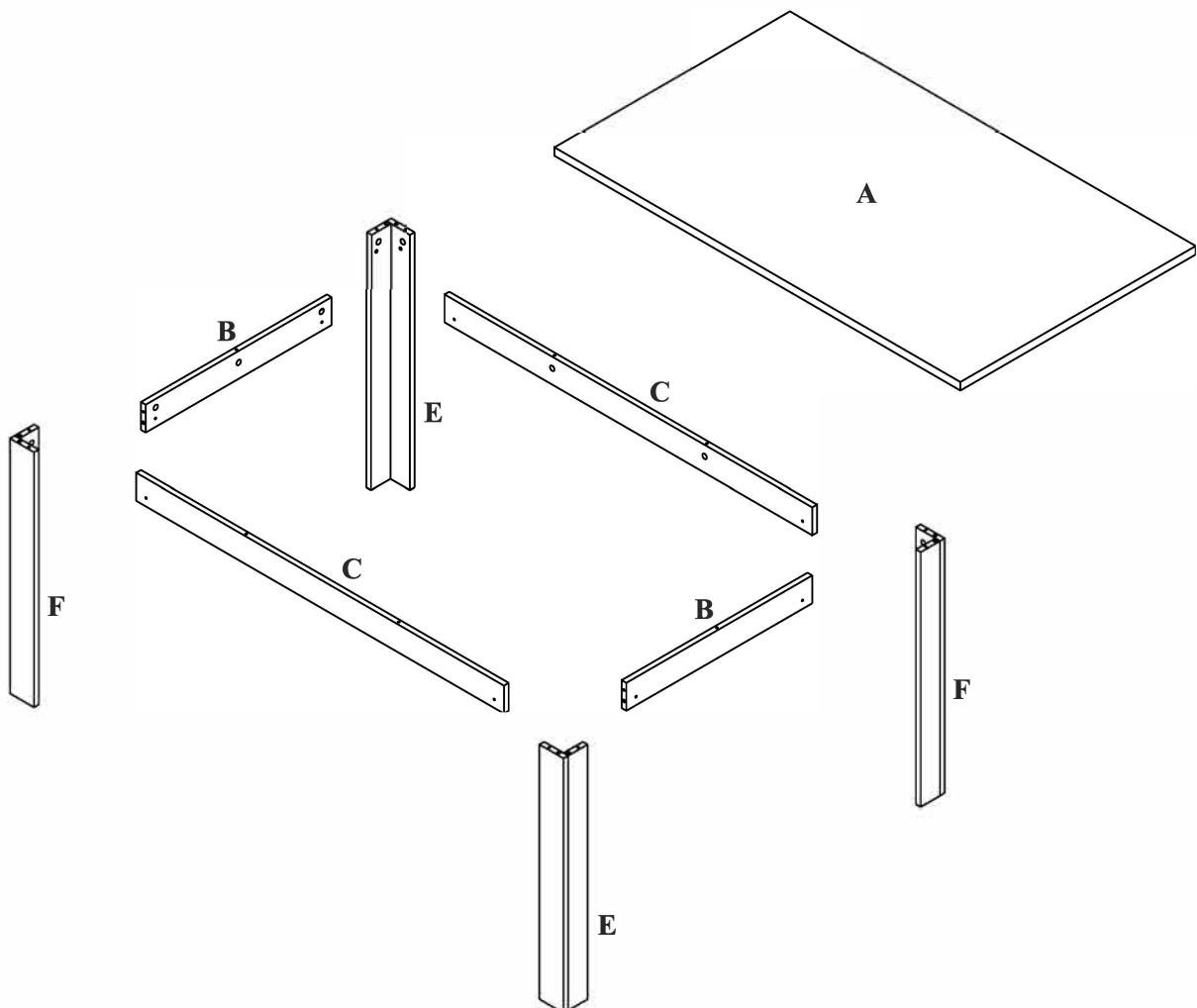
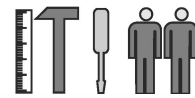


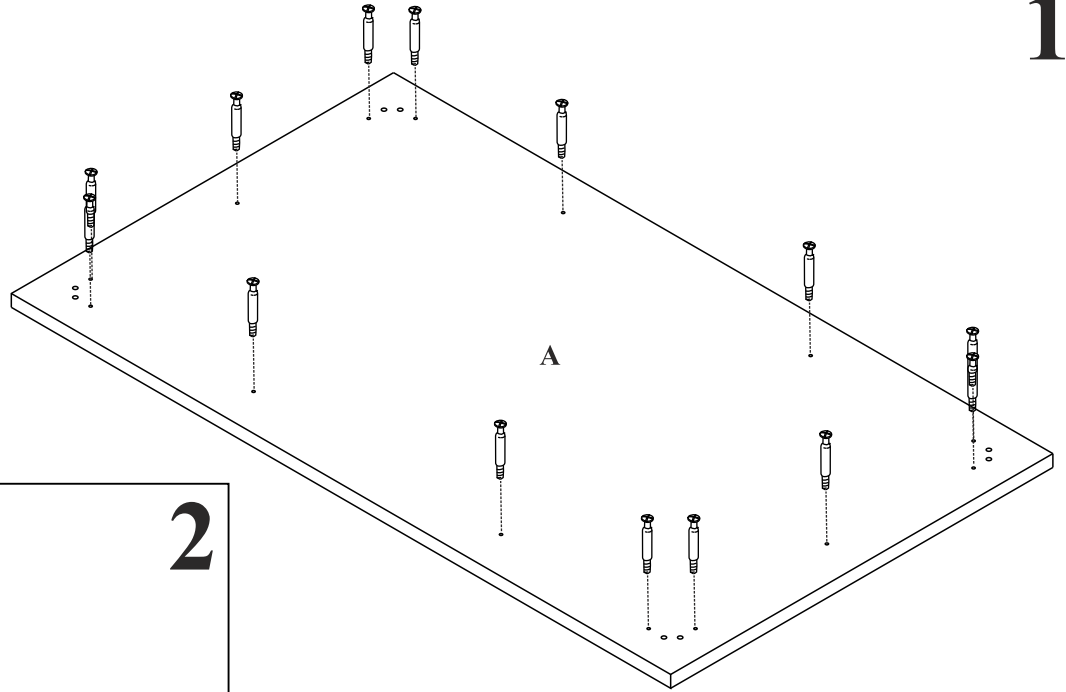
# F24



60 min.



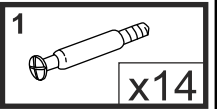
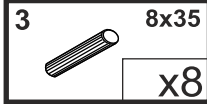
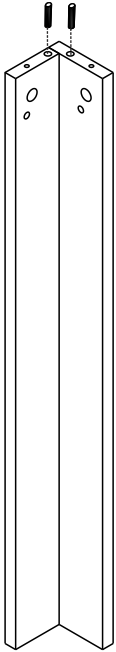
1



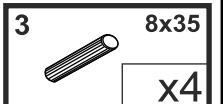
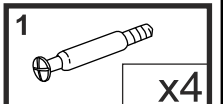
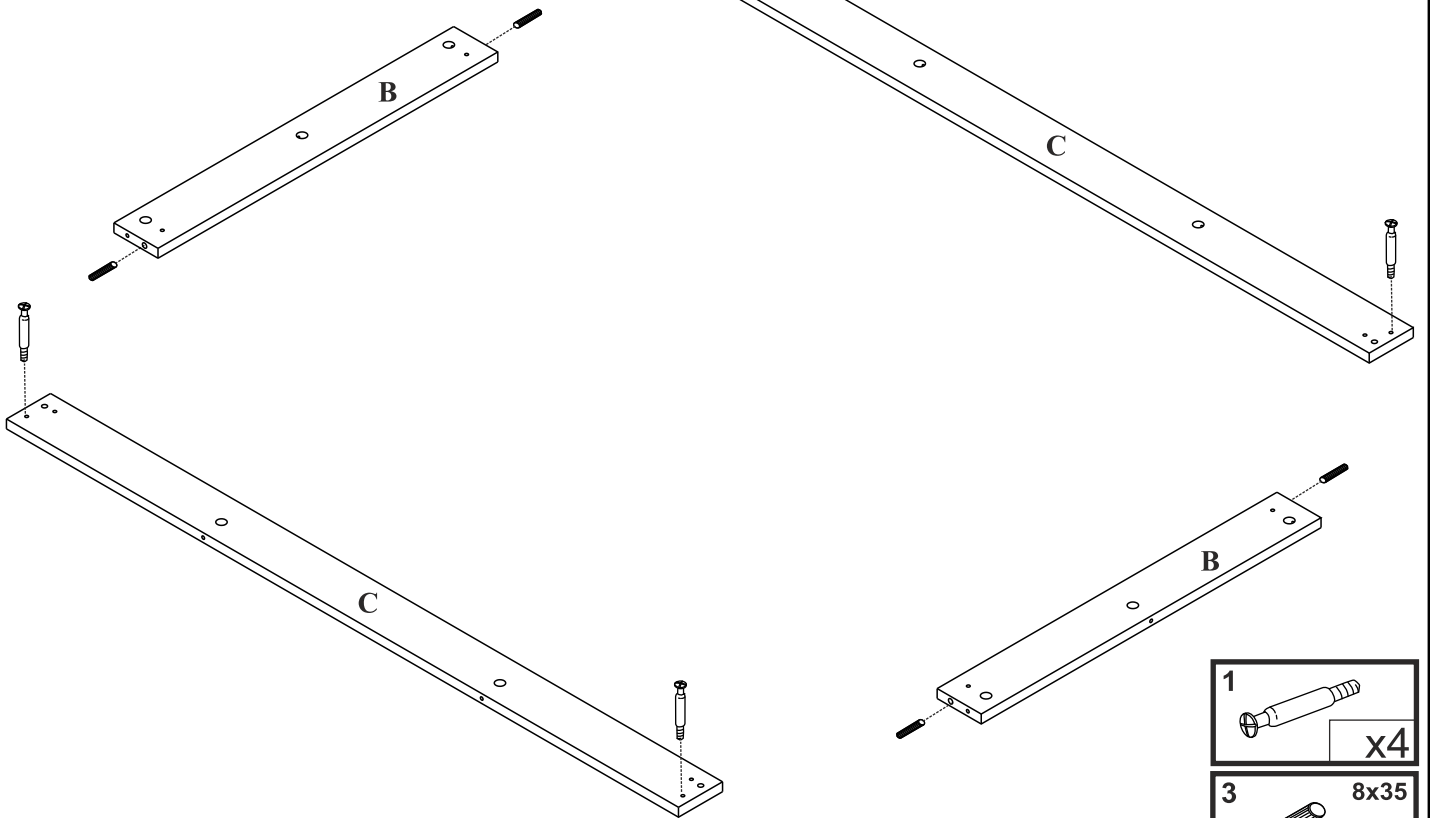
2

F+E

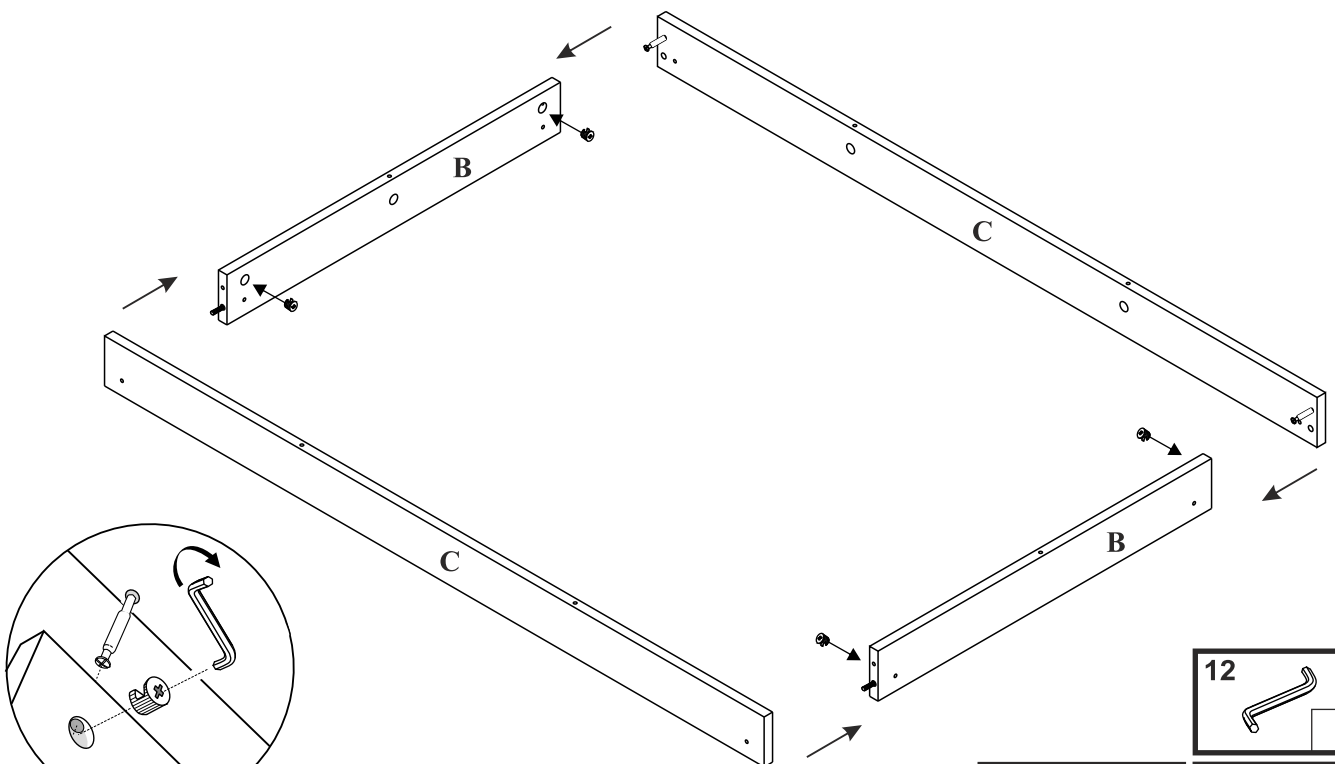
x4






3

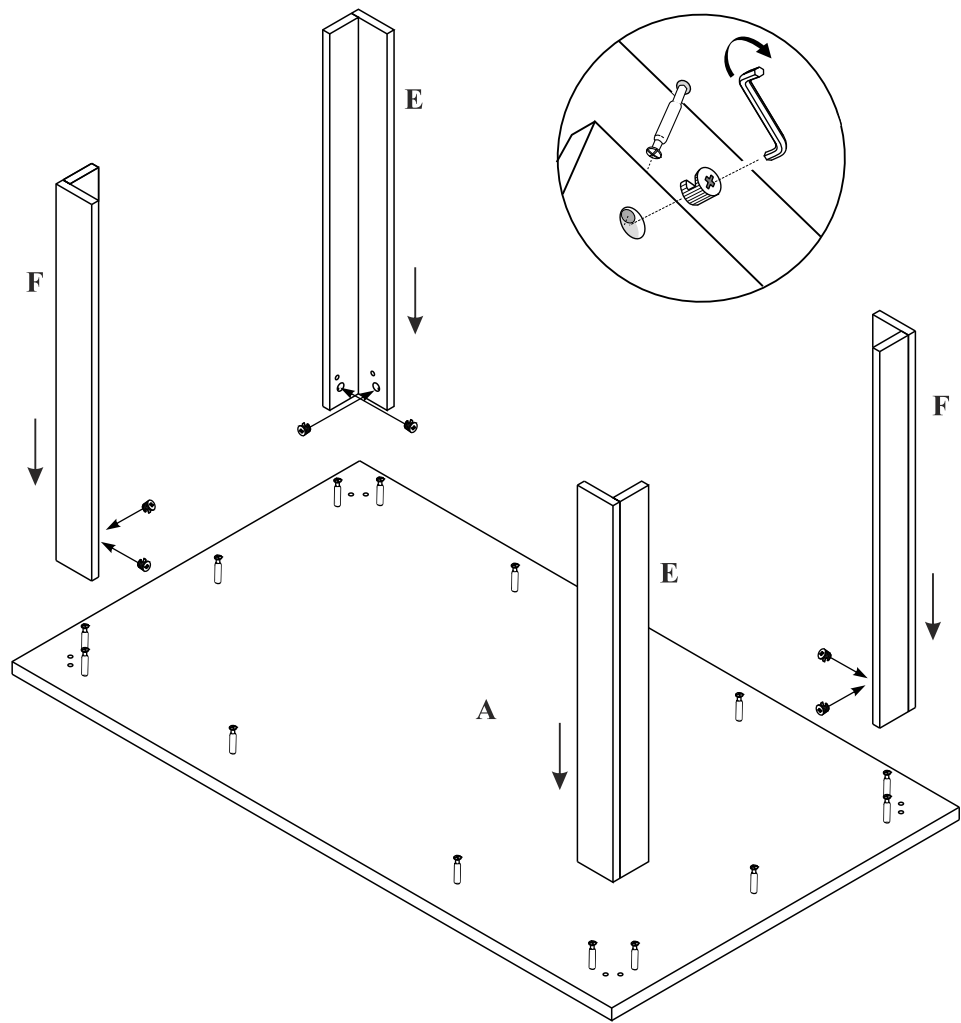




4



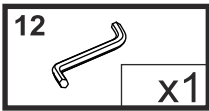
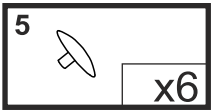
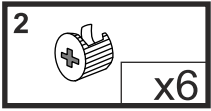
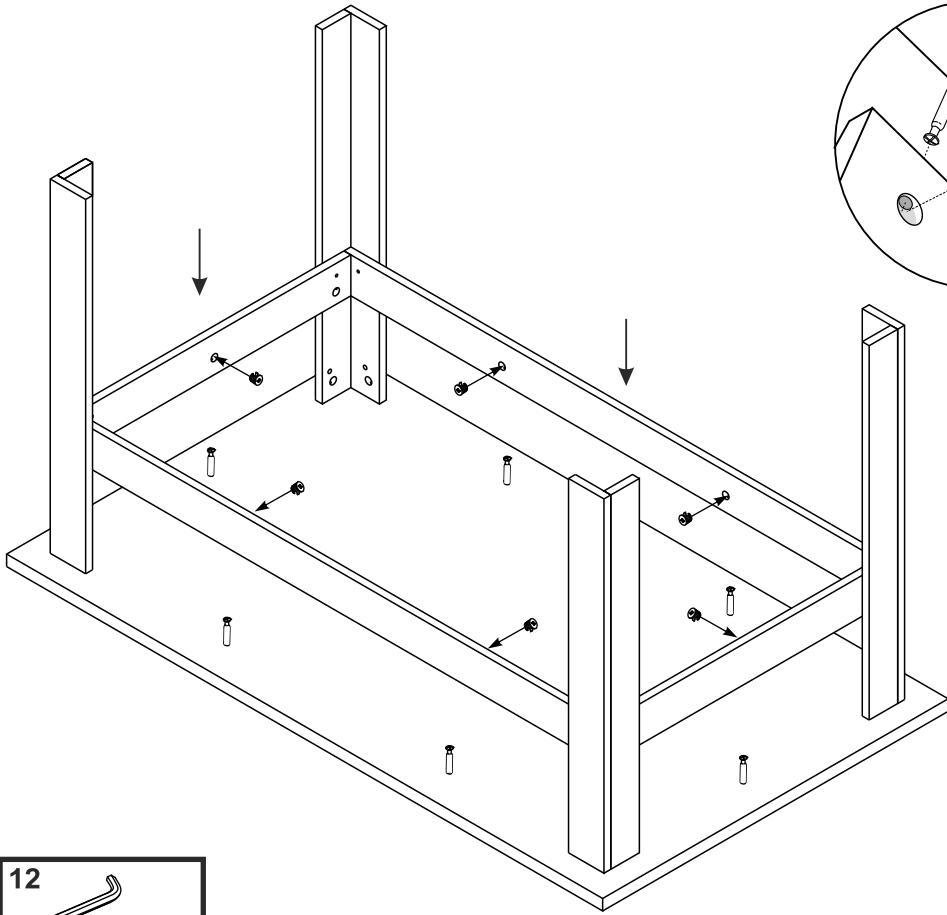
- 12  x1
- 5  x4
- 2  x4

5



- 12  x1
- 2  x8

6



7

