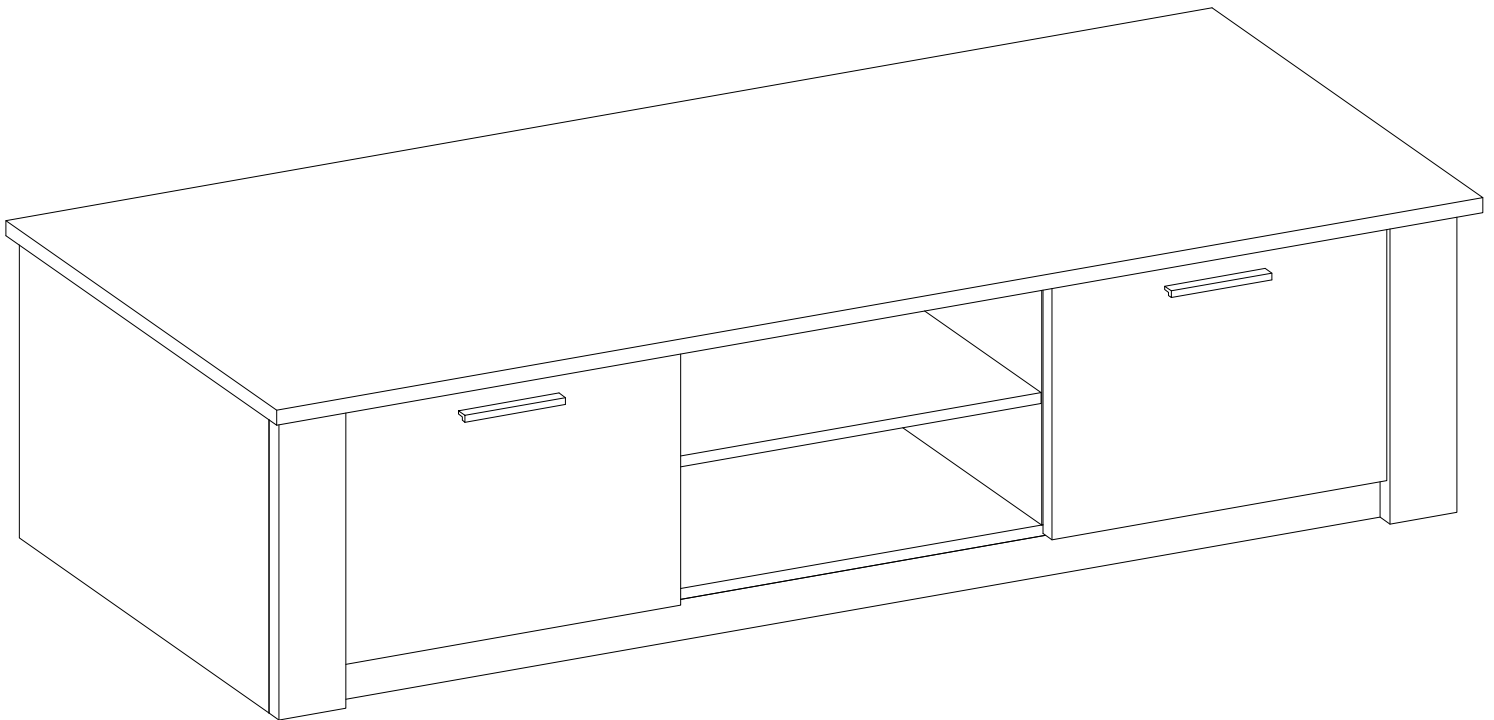


COLOMBO 02



DUB ARTISAN	R-Nr.	S-Nr.	EAN
	1016016800	10380482	4044361069319

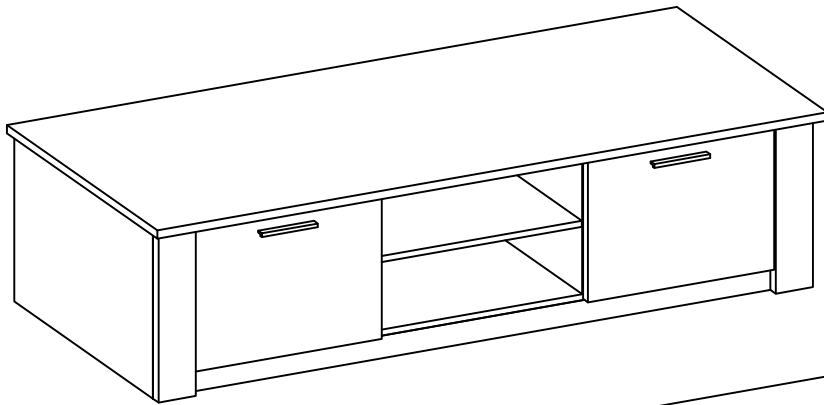
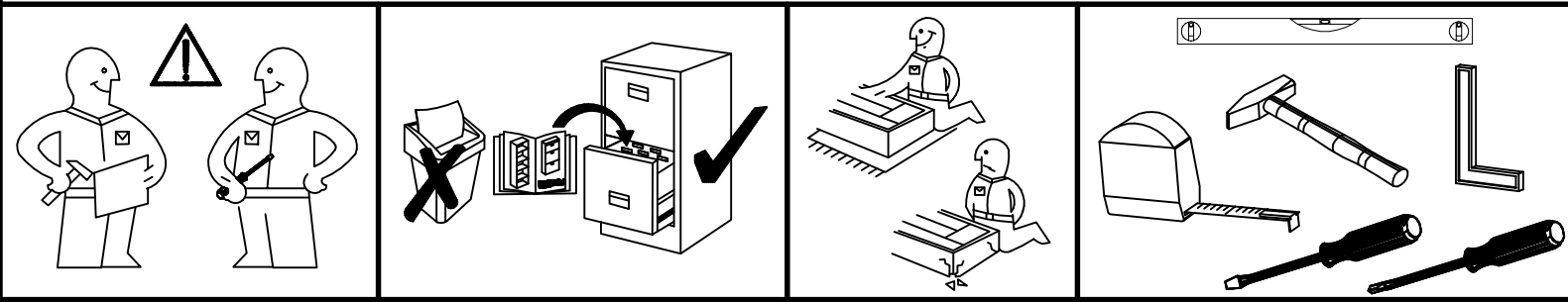
ISM-CDO-05



Oberflaechen Kunststoff-Dekor Holznachbildung. Pflegehinweis: Mit leicht feuchtem Tuch reinigen, sofort trocken nachwischen. Moebel nicht fuer Feuchtraeume geeignet (Bad, Kueche etc.). Naesse auf Oberflaeche unverzueglich wegwischen. Aufbauanleitung aufbewahren.

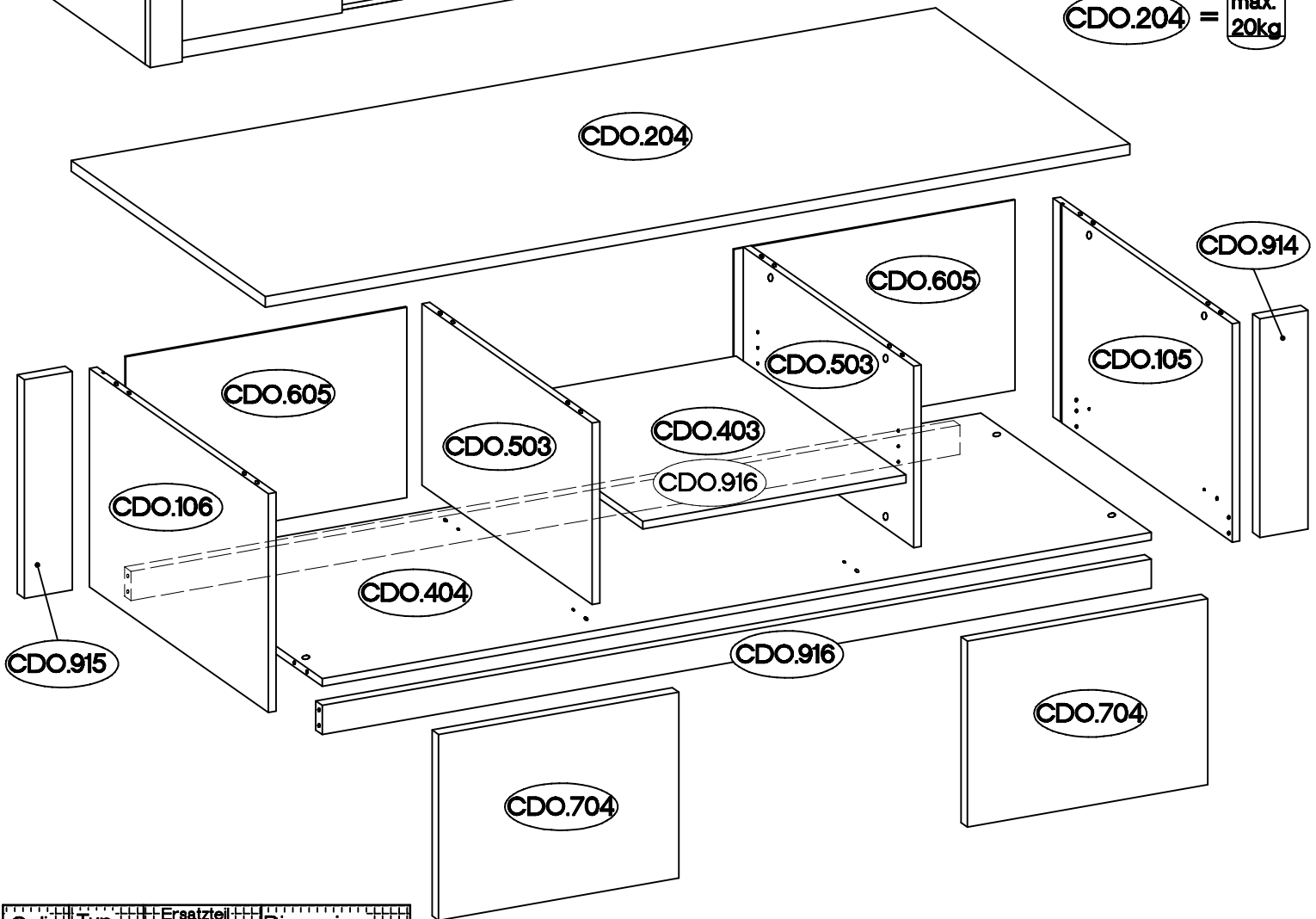
Das Moebel muss durch eine fachkundige Person entsprechend der Aufbauanleitung montiert werden. Bei fehlerhafter Montage kann es zu Gefahren kommen. Das beigefuegte Wandbefestigungsmaterial ist nur fuer Massivwaende geeignet. Pruefen Sie den Untergrund und waehlen Sie geeignete Befestigungsmittel entsprechend der auftretenden Kraefte und Untergruende aus. Erkundigen Sie sich gegebenenfalls beim Fachhandel.

# COLOMBO 02




CDO.403 = max. 5kg


CDO.204 = max. 20kg

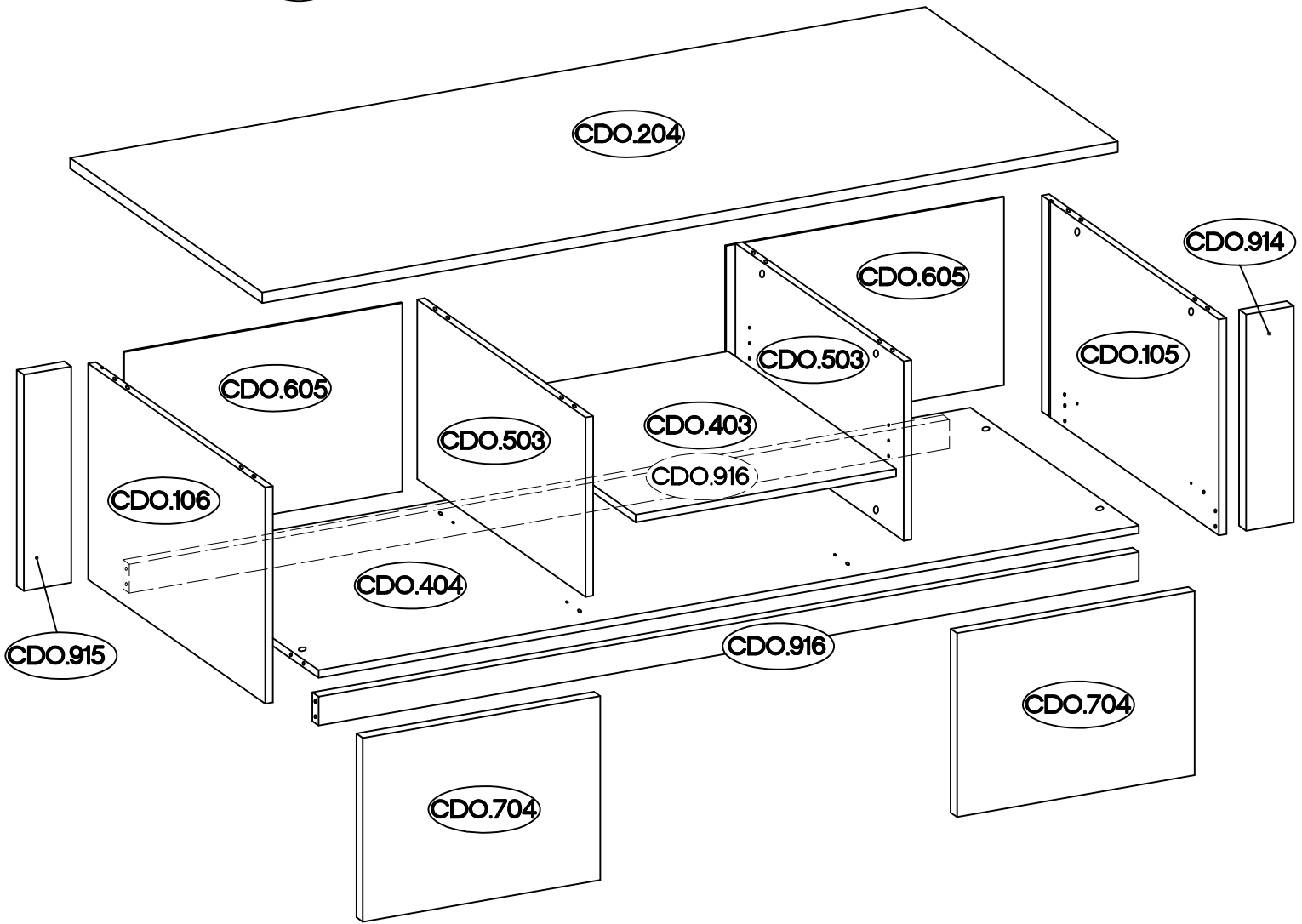
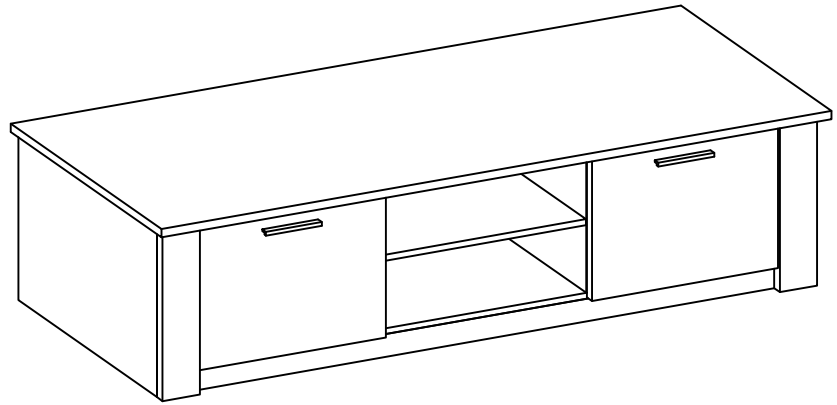












Coli	Typ	Ersatzteil Nummer	Dimension
1/2	321	CDO.105	448x448x16
		CDO.106	448x448x16
		CDO.403	548x420x16
		CDO.503 x2	372x426x16
		CDO.605 x2	390x592x2,5
		CDO.704 x2	381x500x16
		CDO.914	448x100x18
		CDO.915	448x100x18




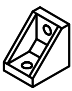



Coli	Typ	Ersatzteil Nummer	Dimension
2/2	321	CDO.204	1800x486x22
		CDO.404	1726x426x16
		CDO.916 x2	1726x60x16

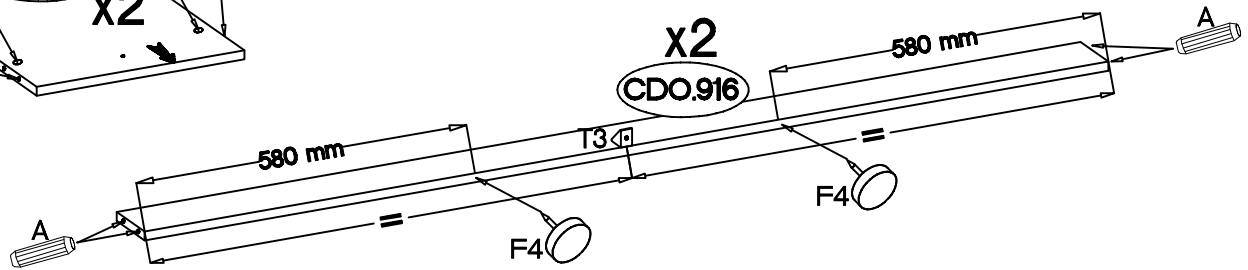
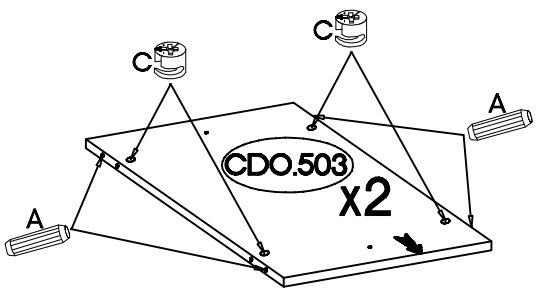
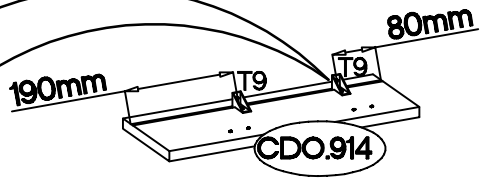
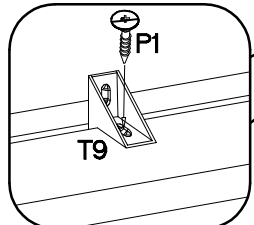
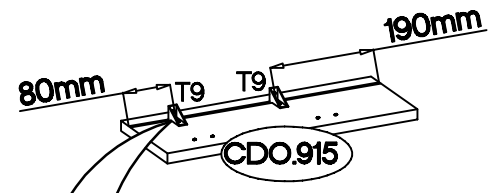
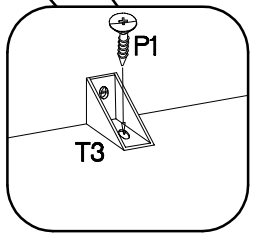
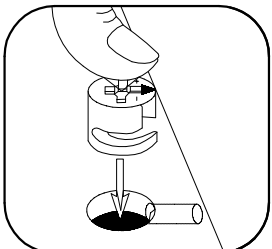
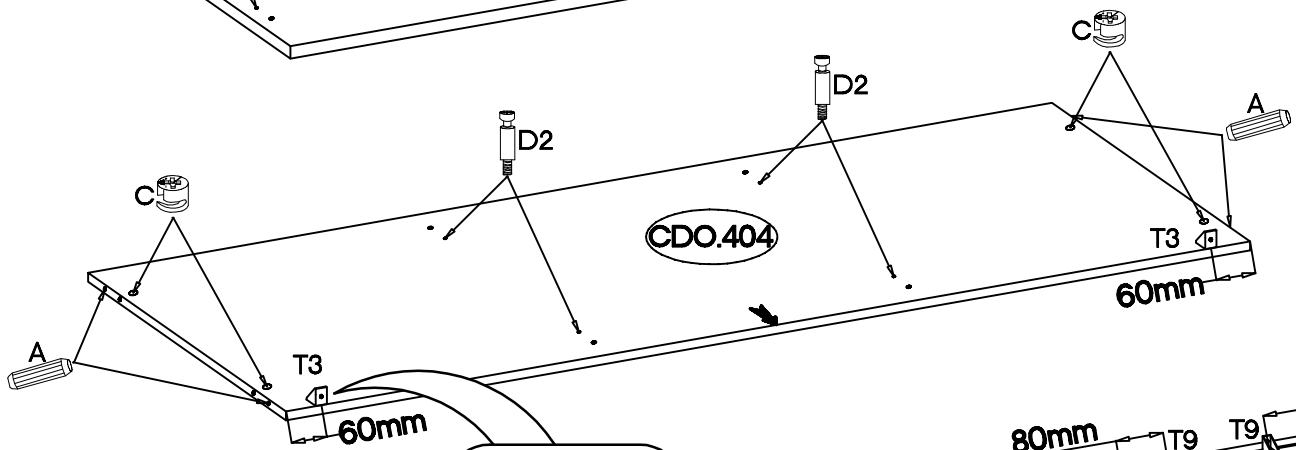
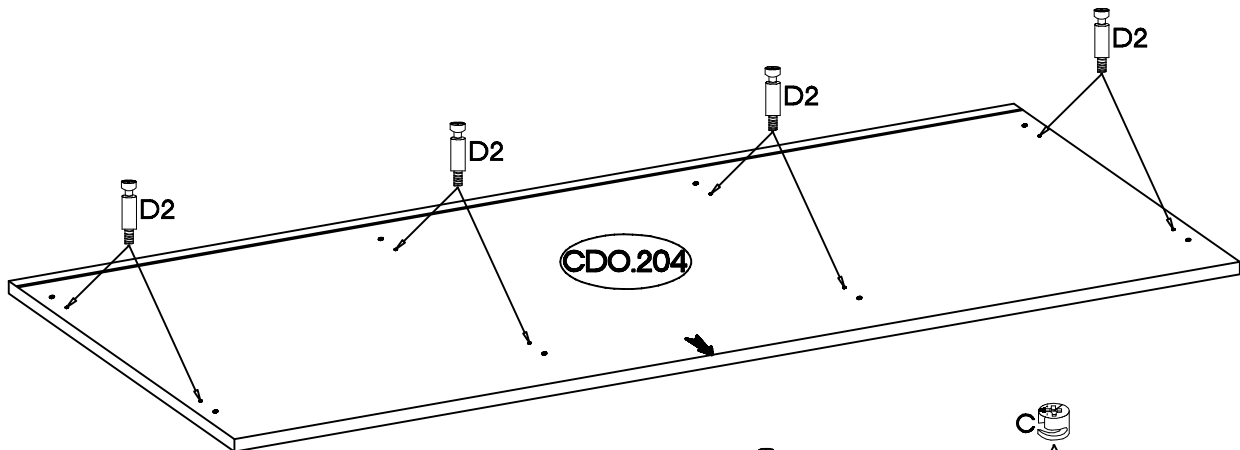
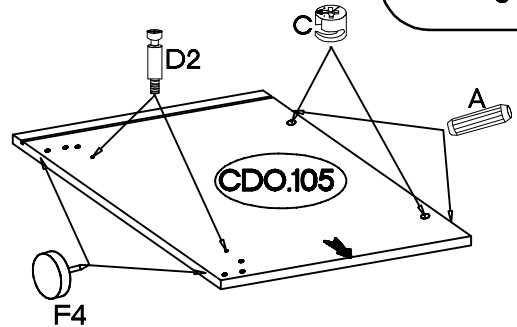
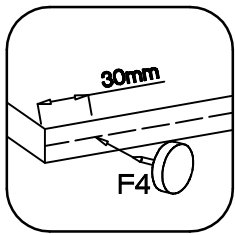
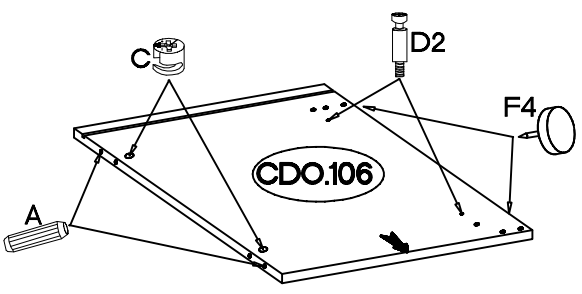
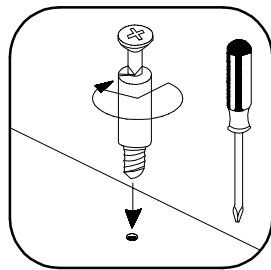
CDO.403 =  max. 5kg

CDO.204 =  max. 20kg

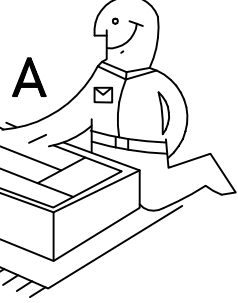


									
15/12mm	8x30mm	L=20mm			L=148mm	4.0x27mm	3.5x13mm	H=0	35/90°
C	A	D2	L	E	S21	R1	P5	H	G6
16	24	16	6	16	2	4	8	4	4

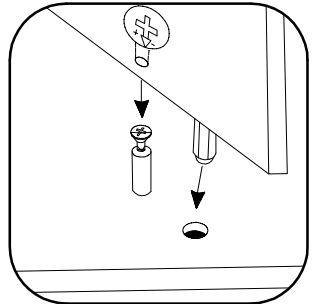
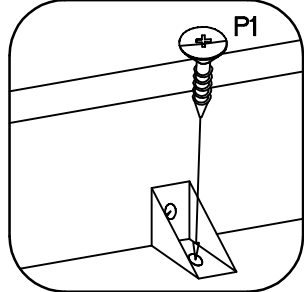
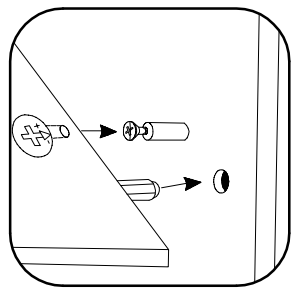
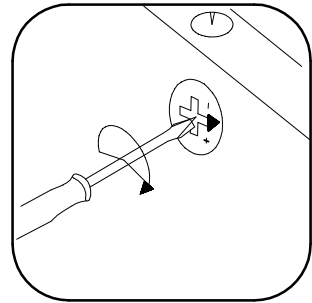
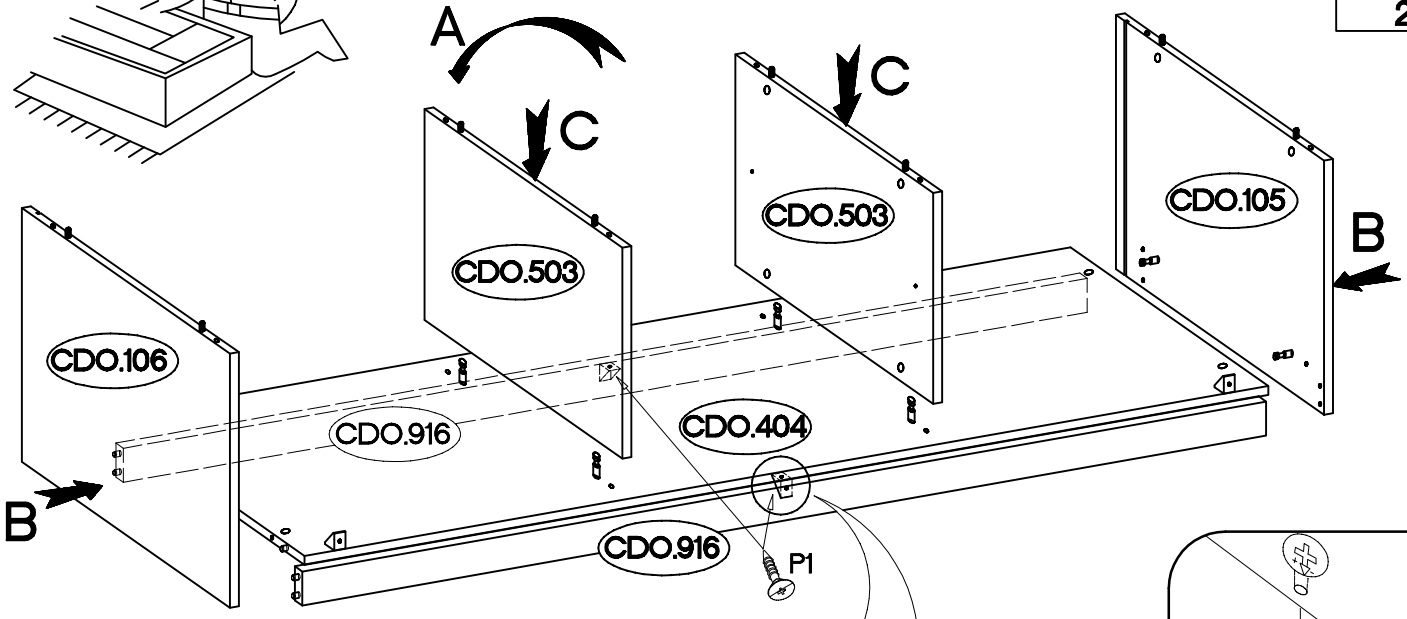
$\varnothing 15/12\text{mm}$ 	$\varnothing 8 \times 30\text{mm}$ 	L=20mm 		$\varnothing 15 \times 5\text{mm}$ 		$\varnothing 4.0 \times 16\text{mm}$ 
<b>C</b>	<b>A</b>	<b>D2</b>	<b>T3</b>	<b>F4</b>	<b>T9</b>	<b>P1</b>
16	24	16	4	8	4	8



3



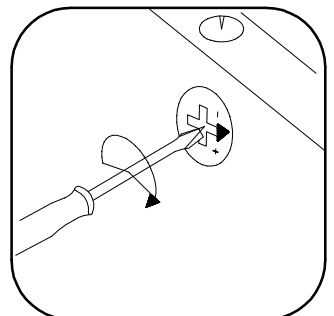
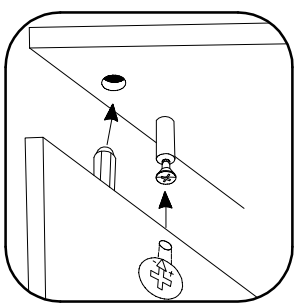
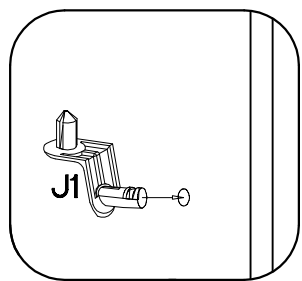
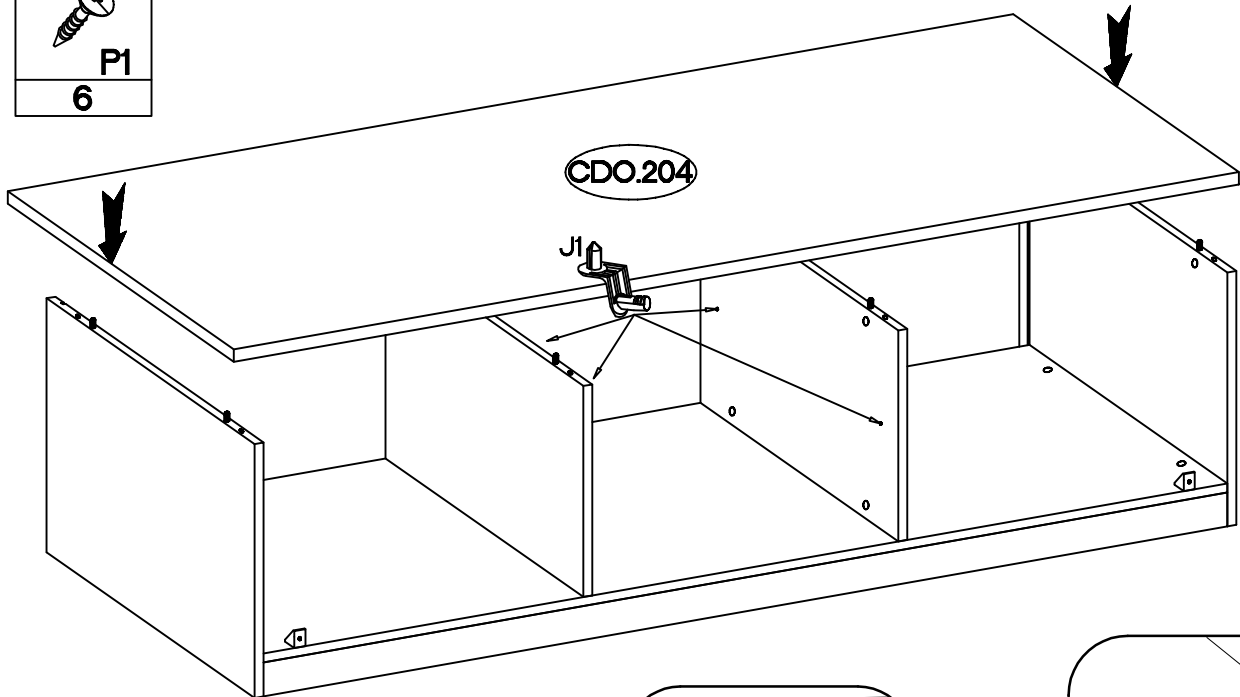
4.0x16mm  
P1  
2



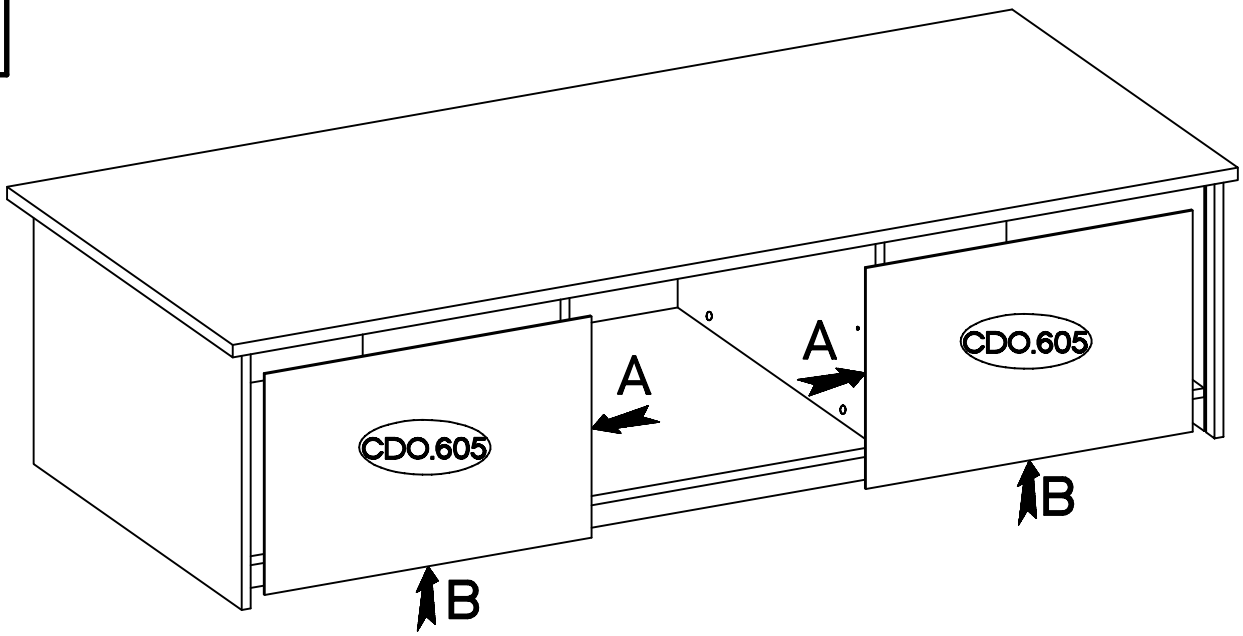
4

4.0x16mm  
P1  
6


15  
J1  
4

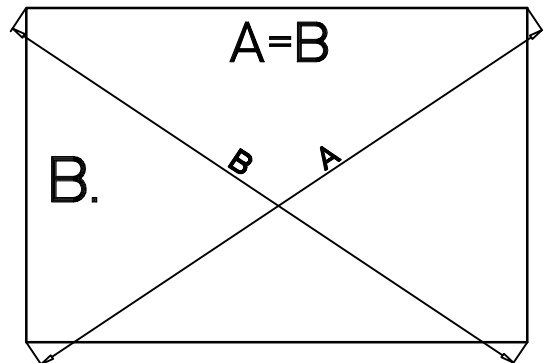
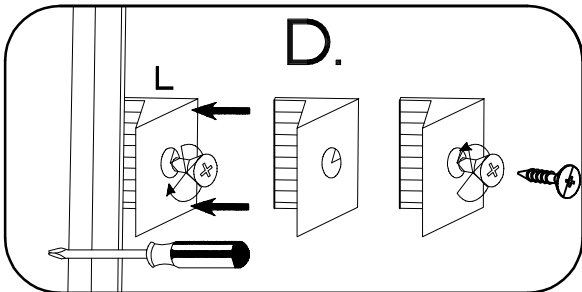
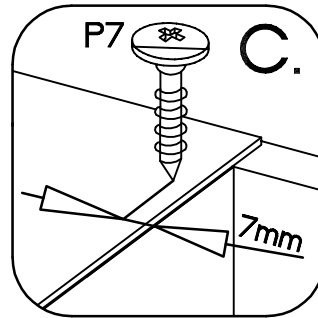
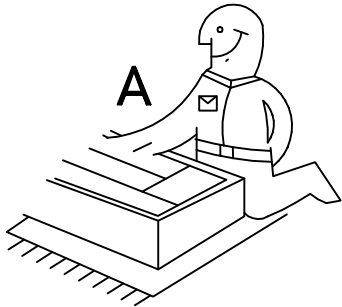
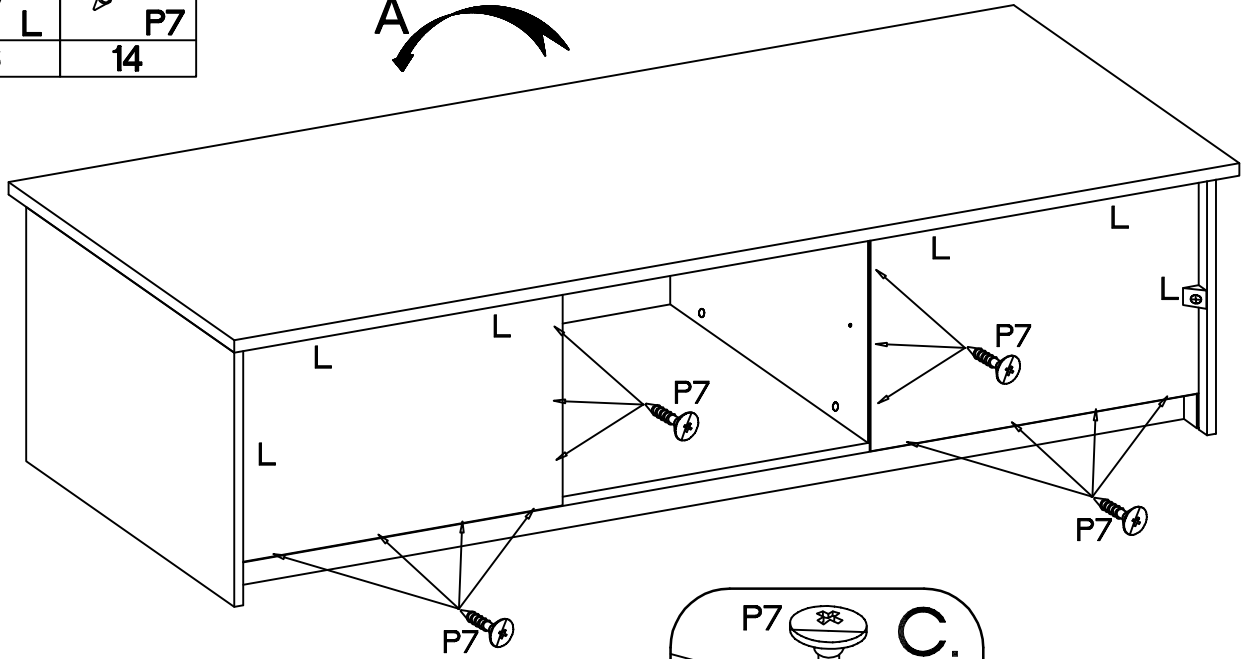


5



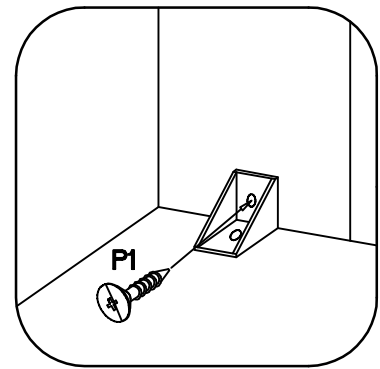
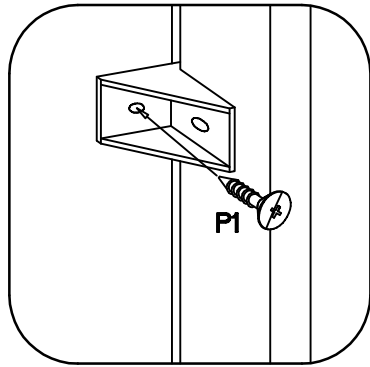
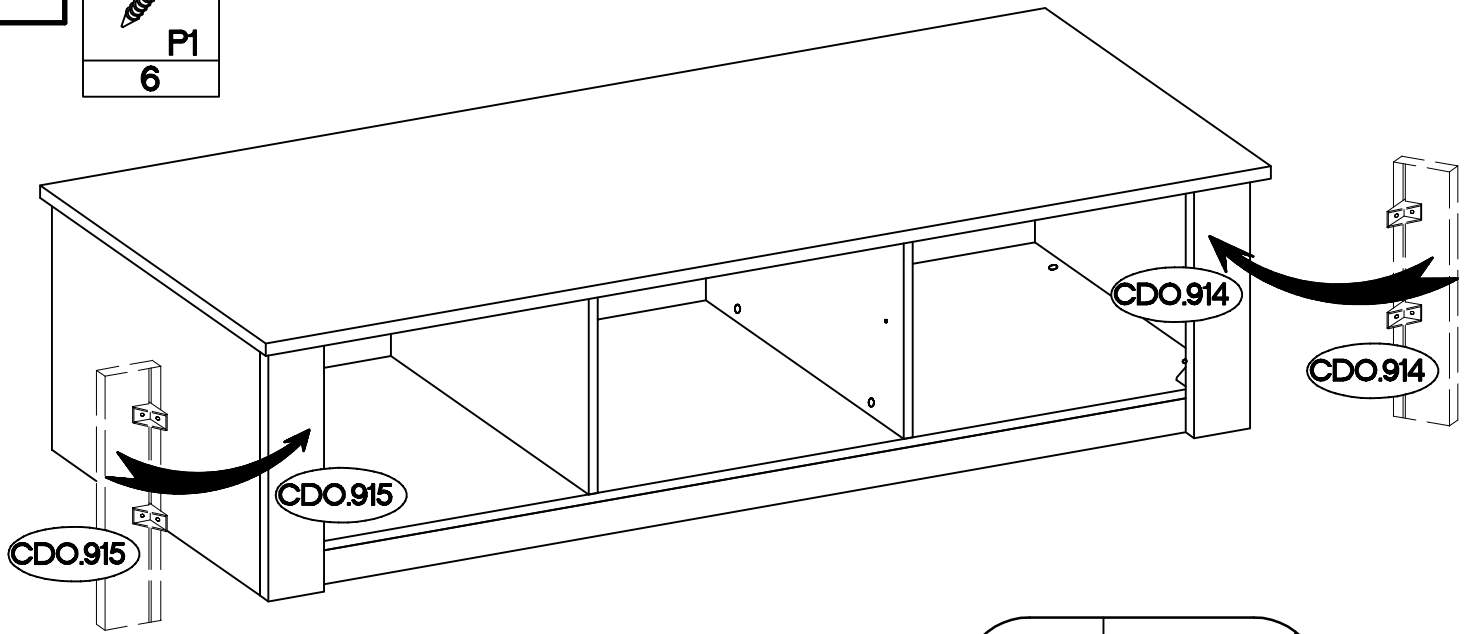

6

	$\pm 3.0 \times 20 \text{mm}$
L	P7
6	14

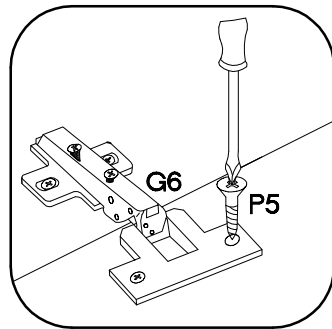


# 7

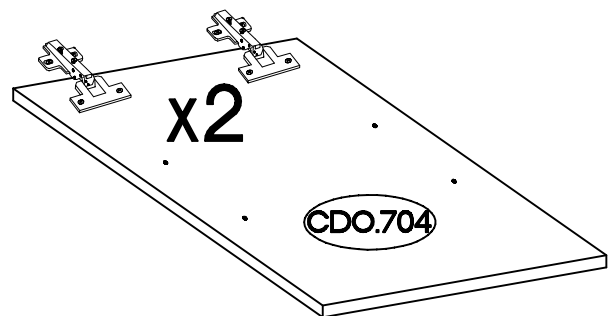
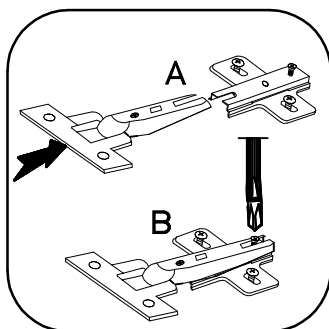
4.0x16mm  
P1  
6




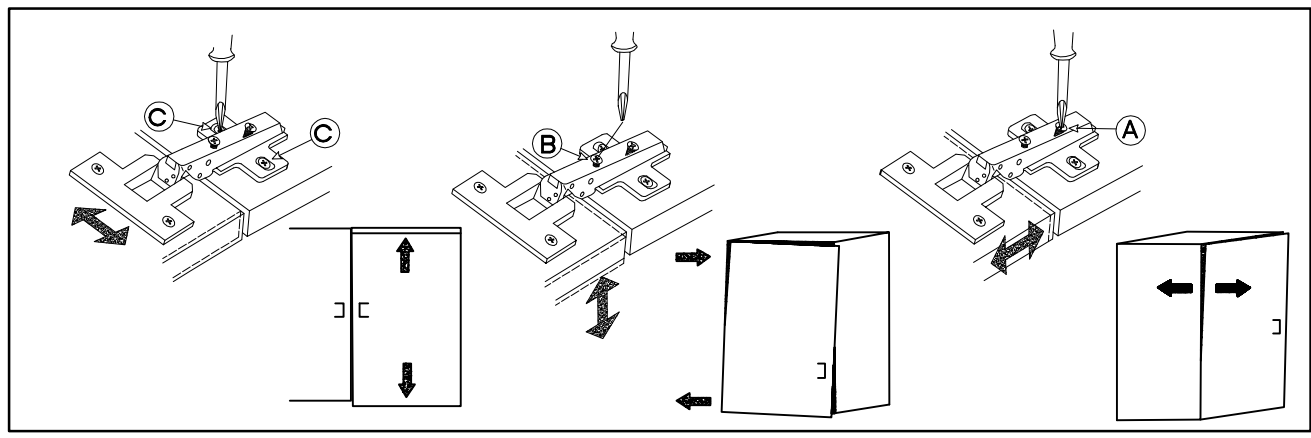
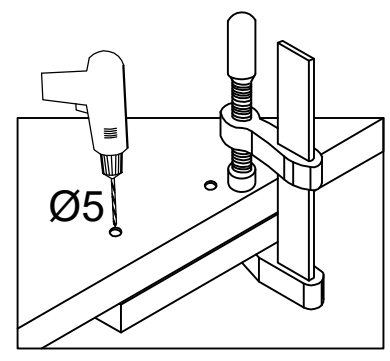
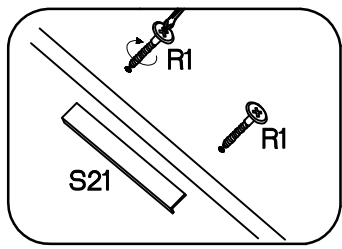
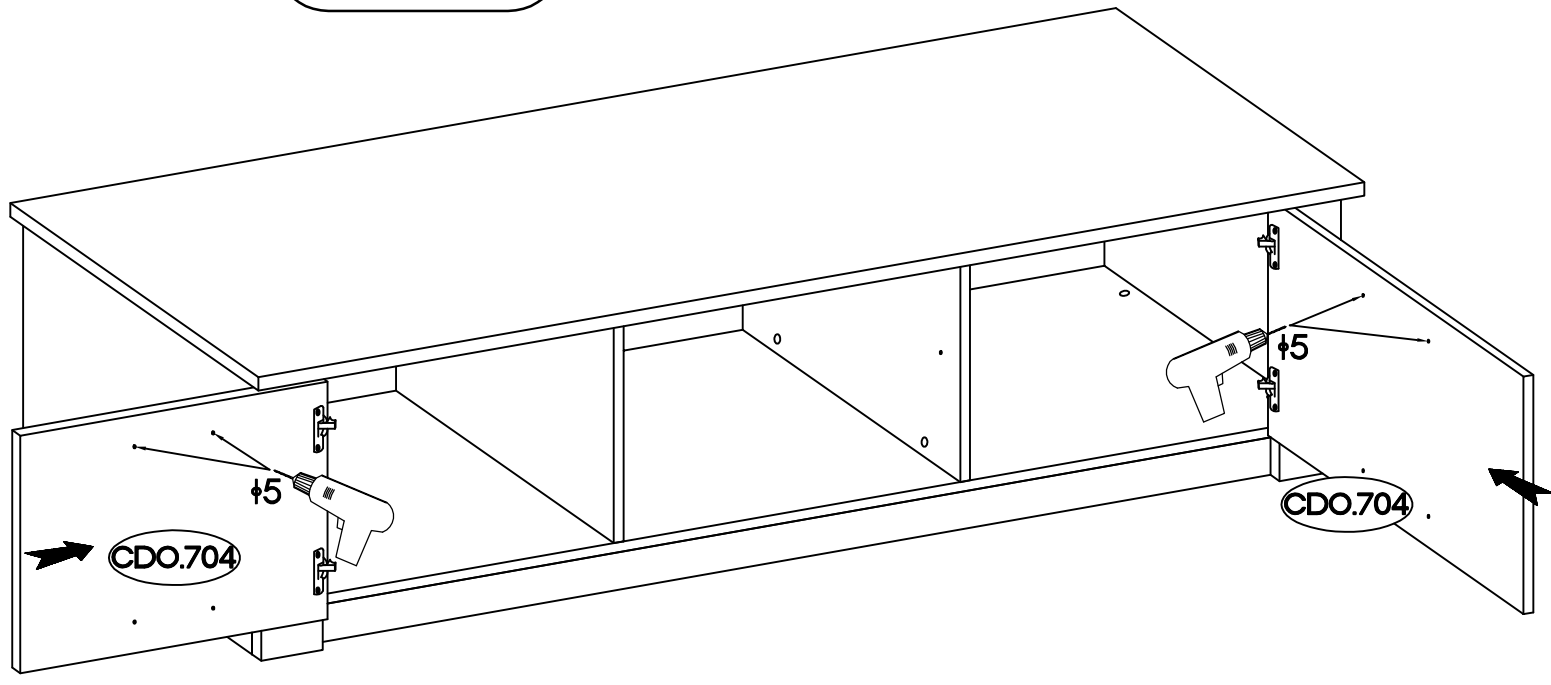
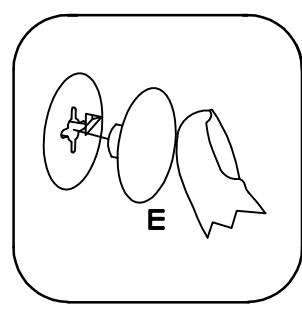
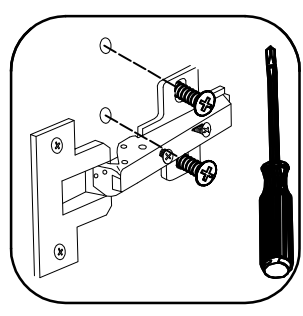
# 8



3.5x13mm P5	H=0 H	35/90° G6
8	4	4



L=148mm	4.0x27mm	
S21	R1	E
2	4	16



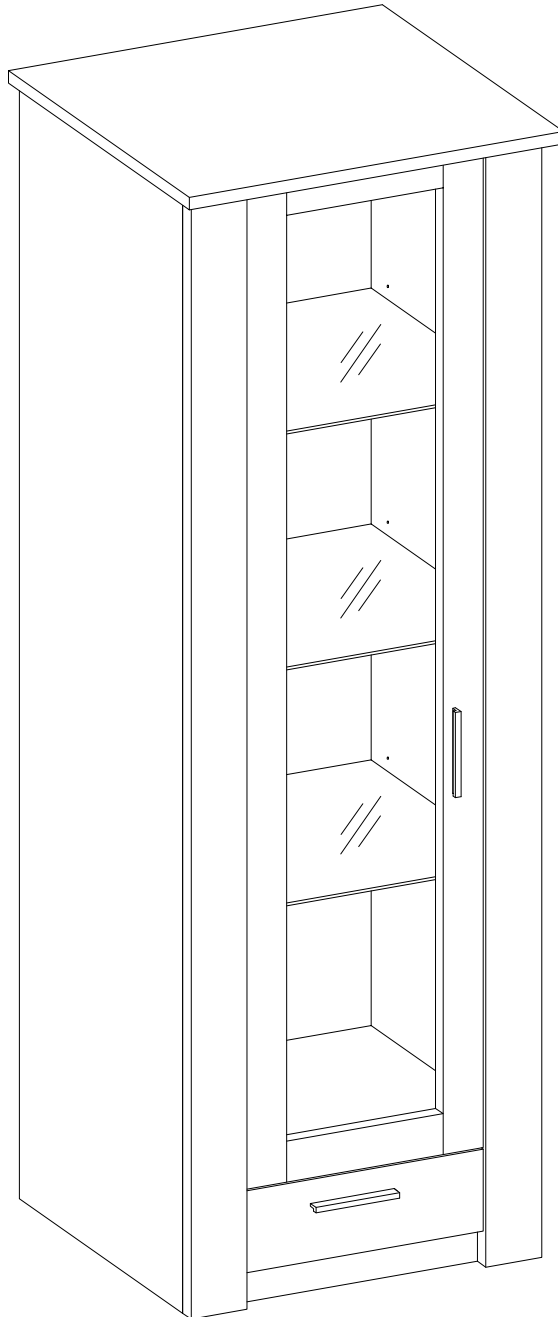


COLOMBO 03



DUB ARTISAN	R-Nr.	S-Nr.	EAN
	1016016700	10380481	4044361069302

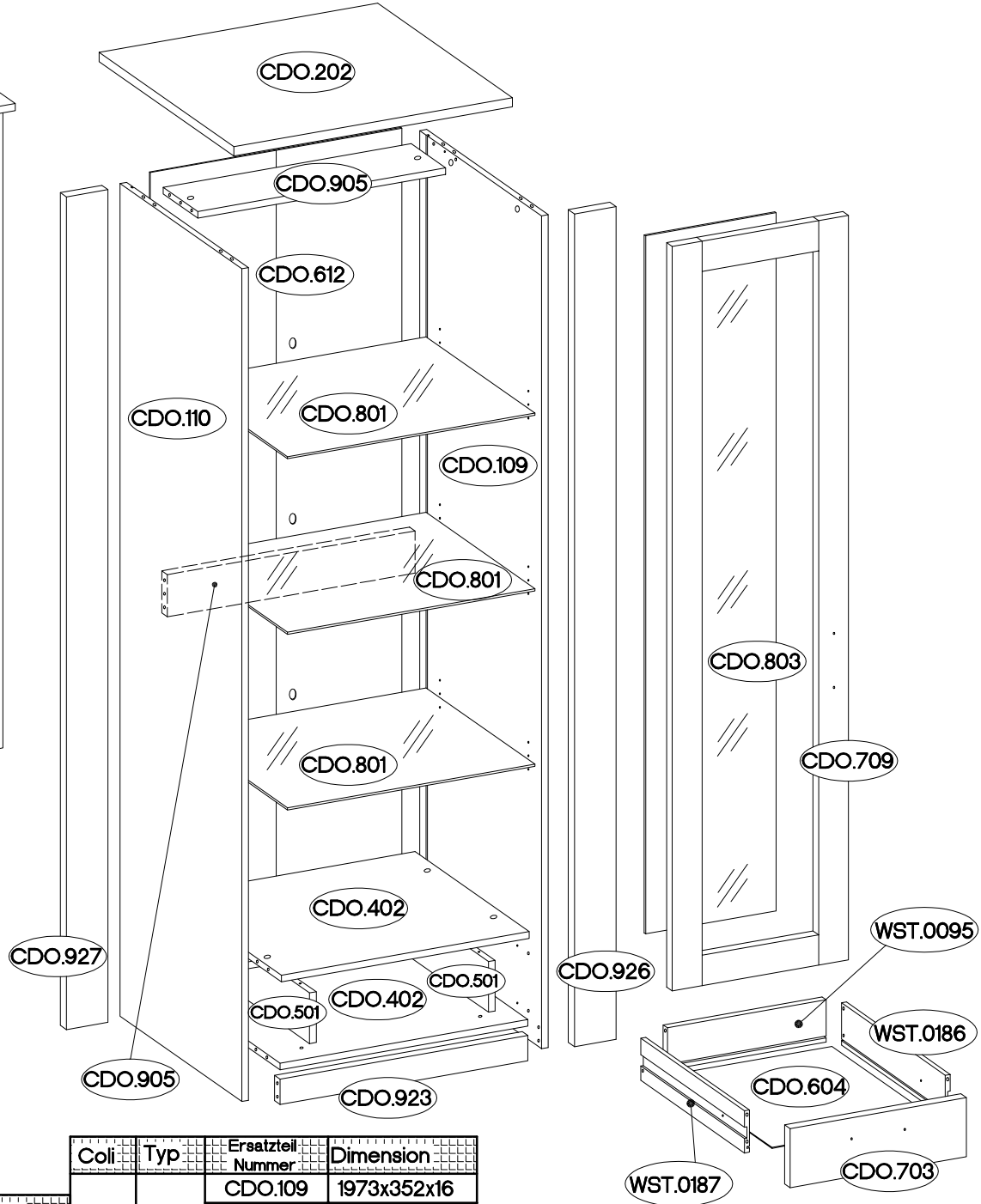
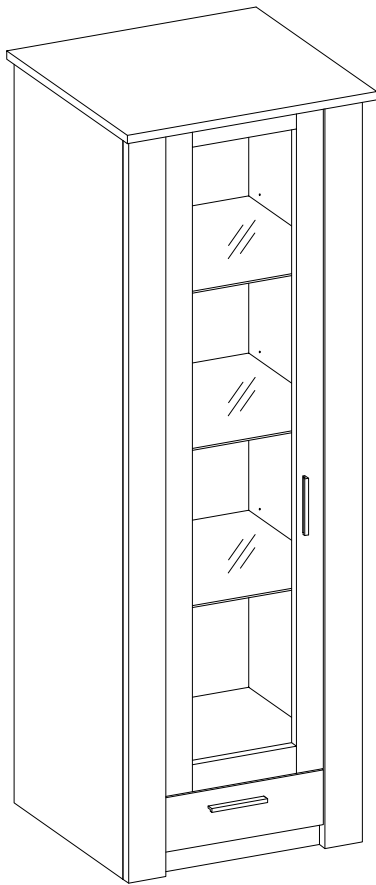
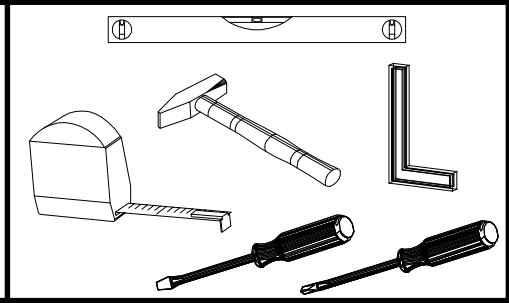
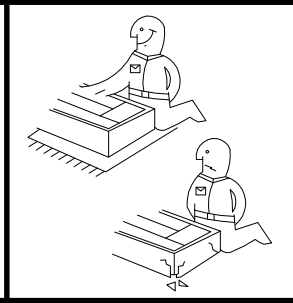
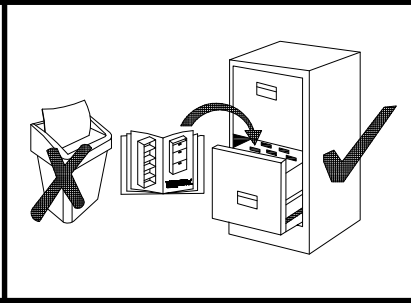
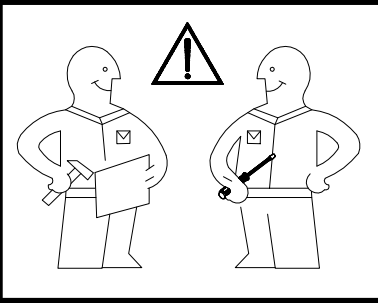
ISM-CDO-09



Oberflaechen Kunststoff-Dekor Holznachbildung. Pflegehinweis: Mit leicht feuchtem Tuch reinigen, sofort trocken nachwischen. Moebel nicht fuer Feuchtraeume geeignet (Bad, Kueche etc.). Naesse auf Oberflaeche unverzueglich wegwischen. Aufbauanleitung aufbewahren.

Das Moebel muss durch eine fachkundige Person entsprechend der Aufbauanleitung montiert werden. Bei fehlerhafter Montage kann es zu Gefahren kommen. Das beigefuegte Wandbefestigungsmaterial ist nur fuer Massivwaende geeignet. Pruefen Sie den Untergrund und waehlen Sie geeignete Befestigungsmittel entsprechend der auftretenden Kraefte und Untergruende aus. Erkundigen Sie sich gegebenenfalls beim Fachhandel.

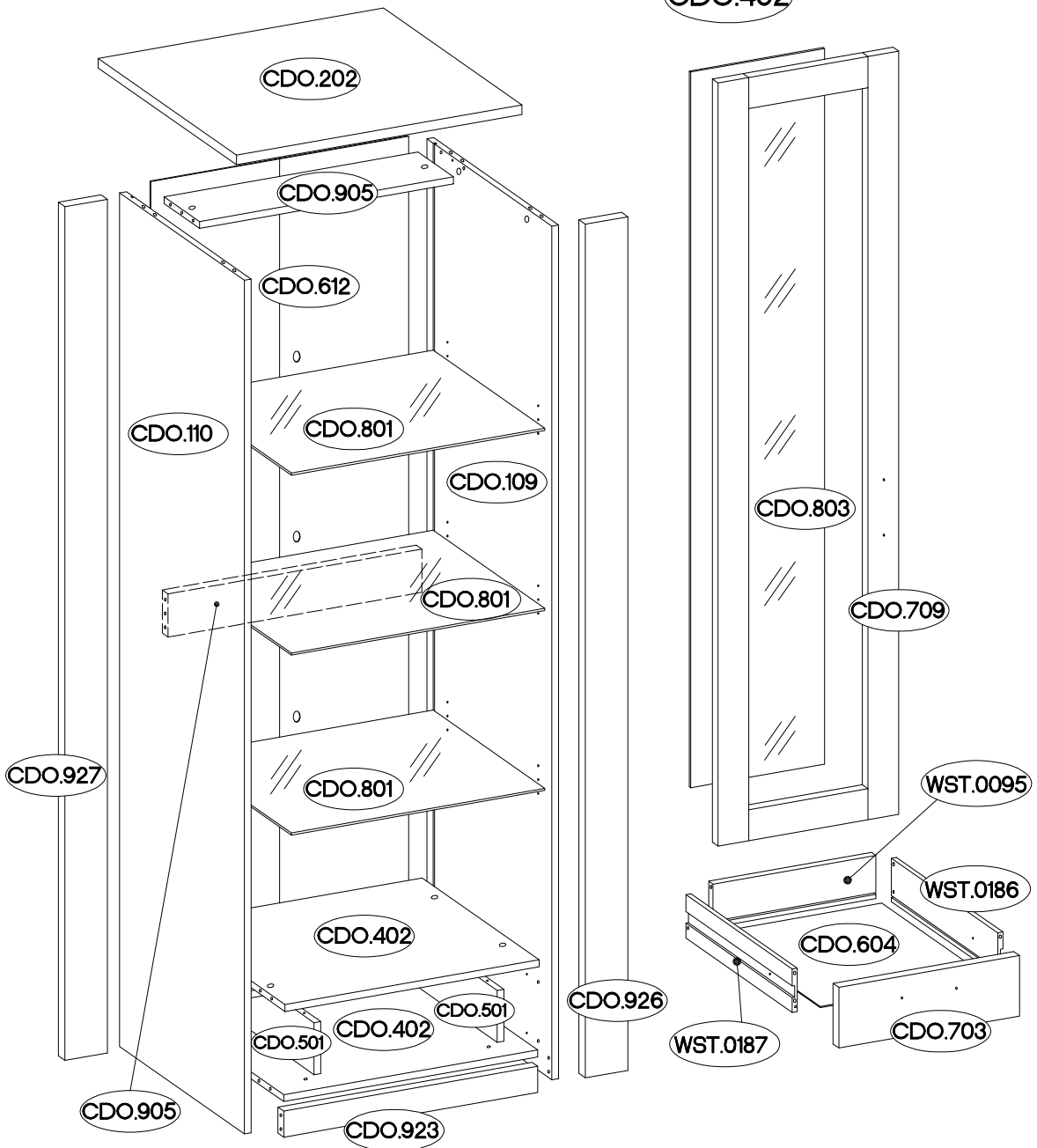
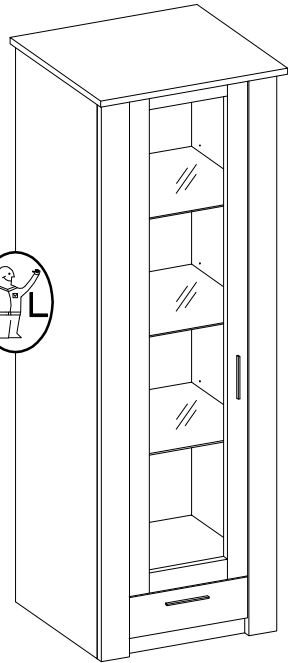
# COLOMBO 03



CDO.801 = max. 5kg  
CDO.402

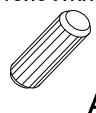


Coli	Typ	Ersatzteil Nummer	Dimension		
1/2	133	CDO.202	670x390x22		
		CDO.402 x2	596x330x16		
		CDO.501 x2	120x329x16		
		CDO.604	296x392x2,5		
		CDO.703	424x140x16		
		CDO.905 x2	596x100x16		
		CDO.923	596x60x16		
		CDO.801 x3	595x315x5		
		2/2	133	CDO.109	1973x352x16
				CDO.110	1973x352x16
CDO.612	1911x605x2,5				
CDO.709	424x1764x16				
CDO.926	1973x100x18				
		CDO.927	1973x100x18		
		WST.0186	300x100x12		
		WST.0187	300x100x12		
		WST.0095	382x100x12		
		CDO.803	1654x314x4		

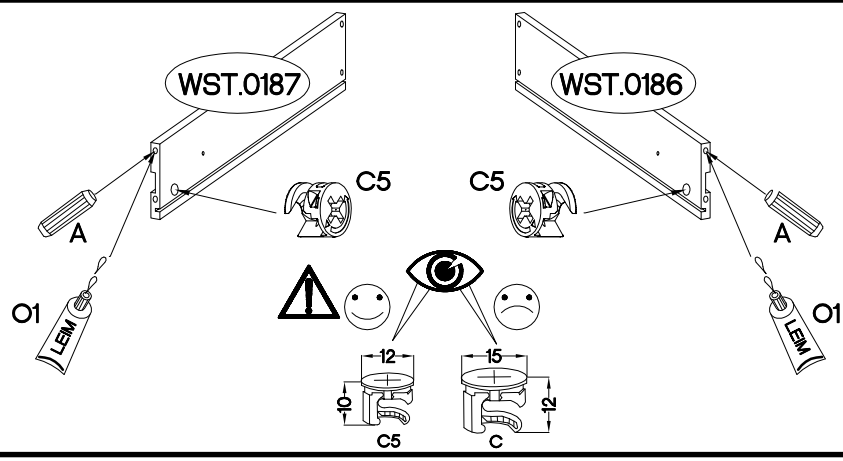
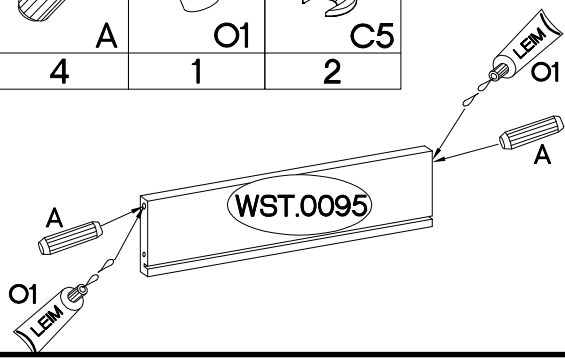
CDO.801 = max. 5kg  
 CDO.402



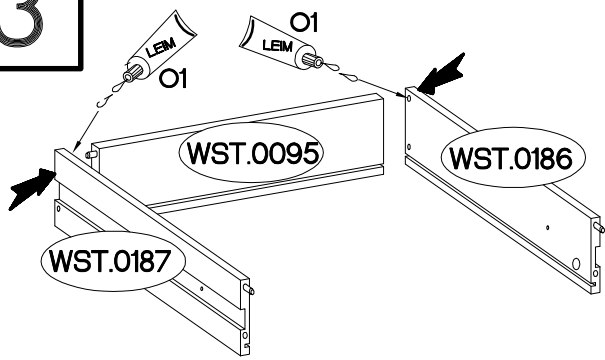
	 A	 B	 B2	 C	 C5	 D2	 E	 E1	 E12	
	28	8	2	16	2	18	8	4	3	
 F4	 G6	 H	 I4	 J8	 J12	 L	 L19	 M2	 O	 O1
4	3	3	1	12	13	10	1	4	1	1
 O7	 P1	 P5	 P7	 P11	 P12	 R1	 S21	 T3	 T9	 U1
1	24	8	18	12	1	4	2	4	8	2



2

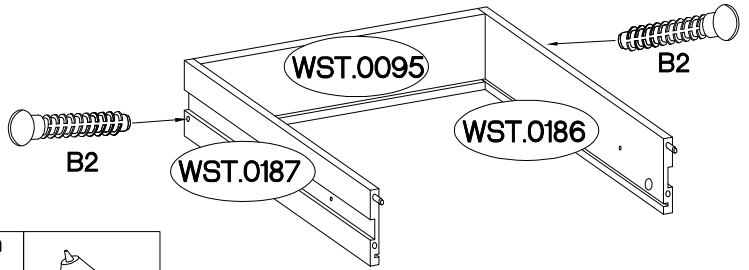
$\pm 8 \times 30 \text{mm}$  A	 O1	$\pm 12 / 10 \text{mm}$  C5
4	1	2



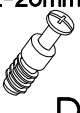

3

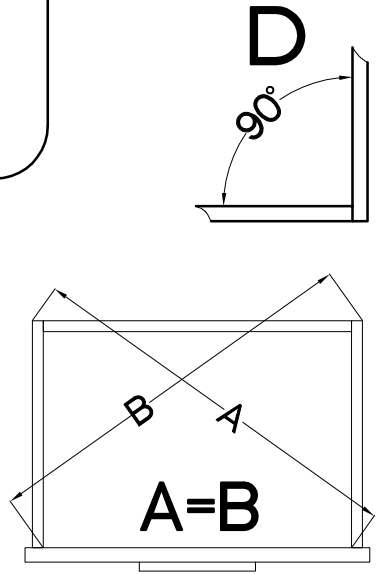
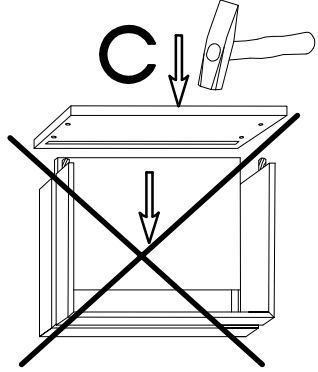
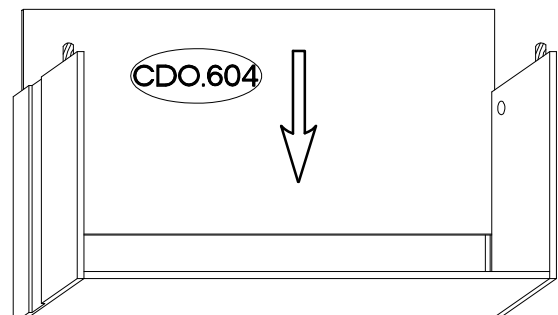
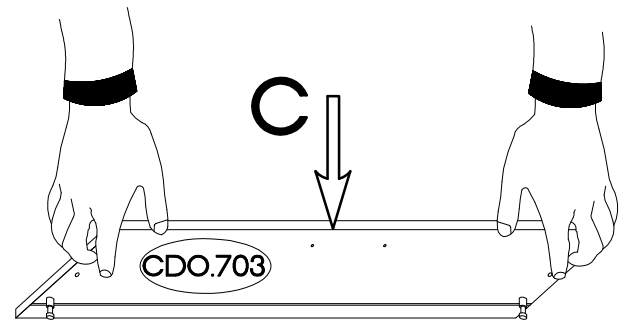
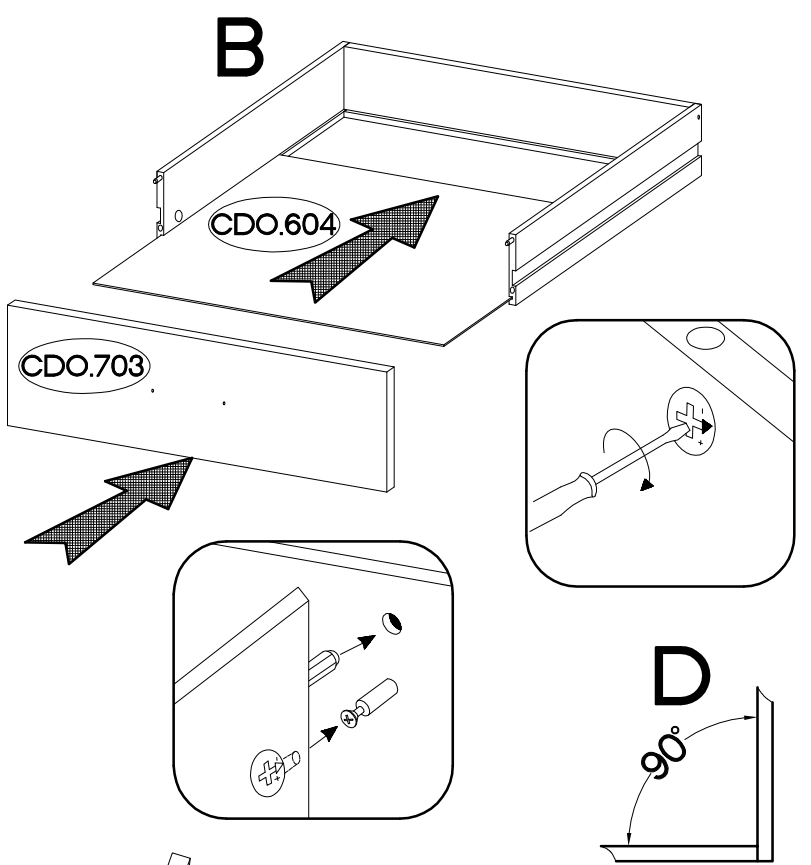
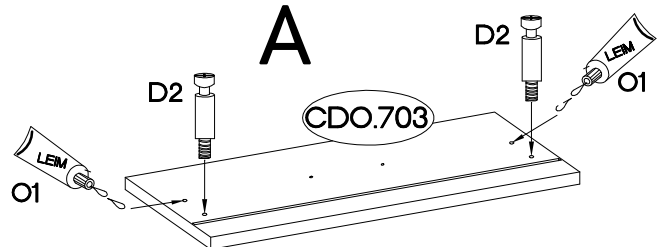


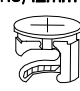





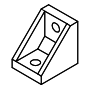
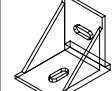

$\pm 6 \times 42 \text{mm}$  B2	 O1
2	1

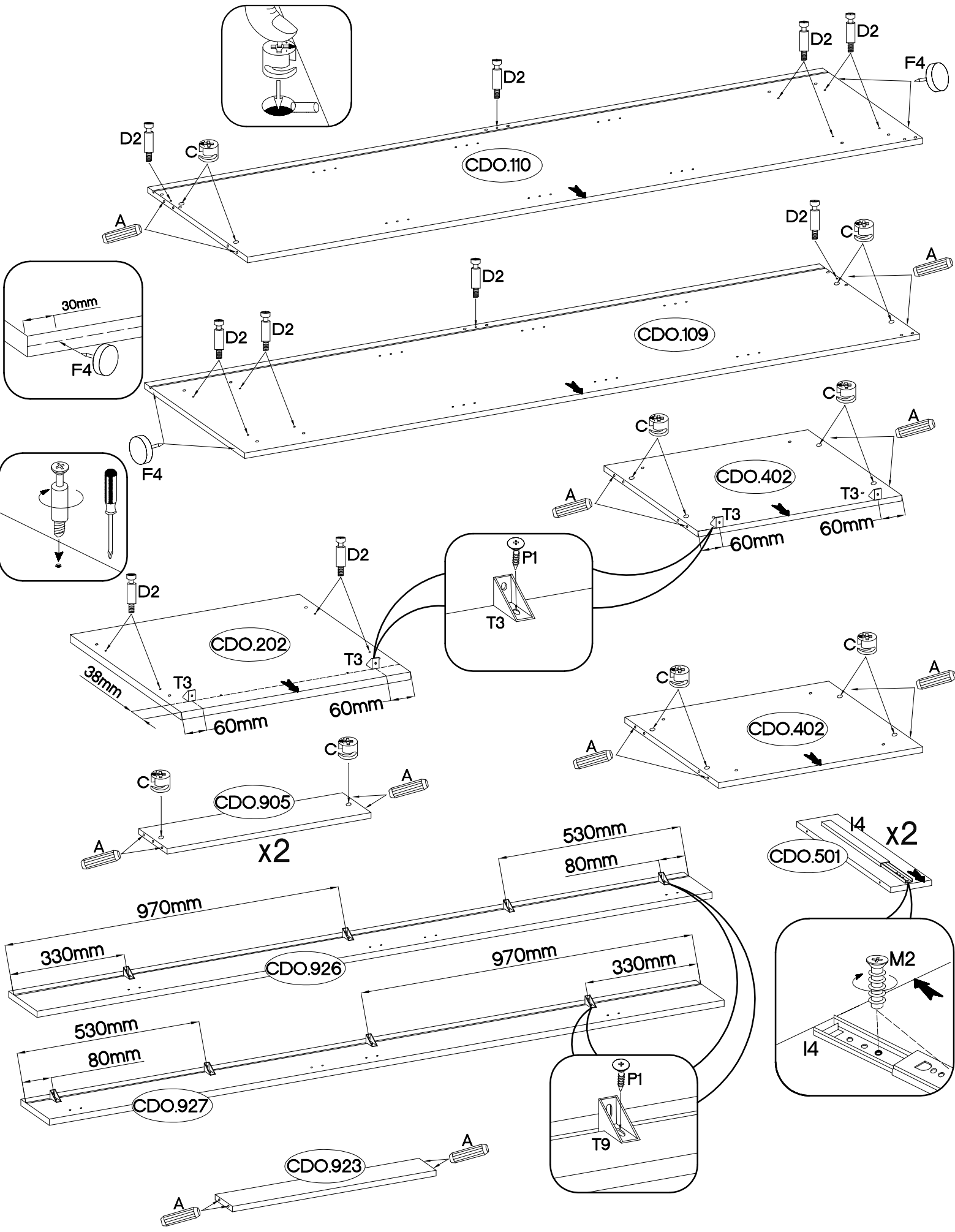


4

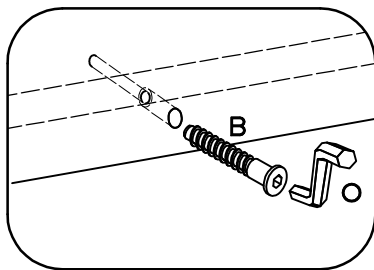
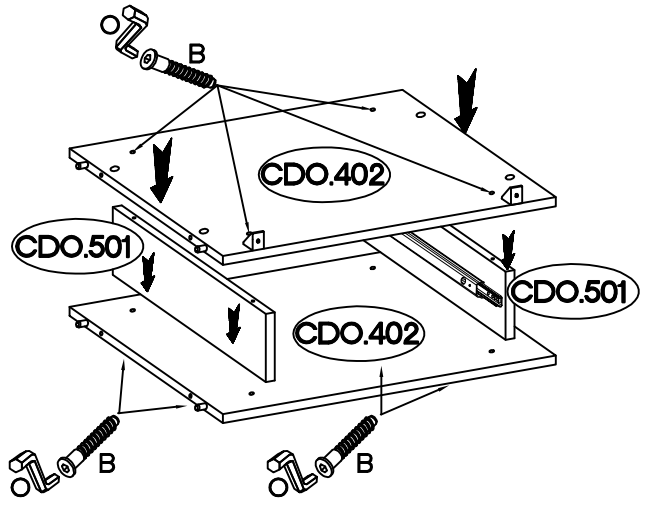
L=20mm  D2	 O1
2	1

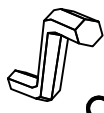




±15/12mm	±8x30mm	L=20mm	±15x5mm	±6,3x13mm	27/310mm			±4.0x16mm
								
C	A	D2	F4	M2	I4	T3	T9	P1
16	24	16	4	4	1	4	8	12

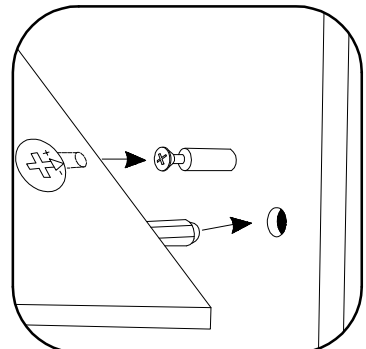
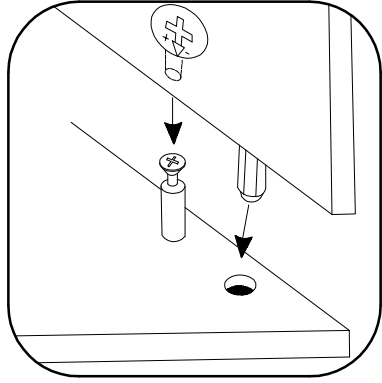
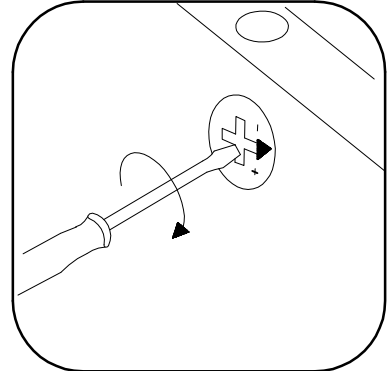
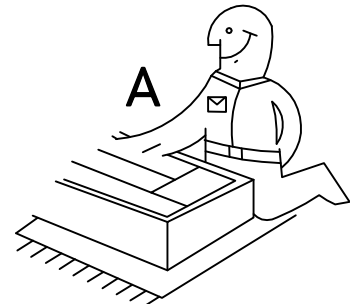
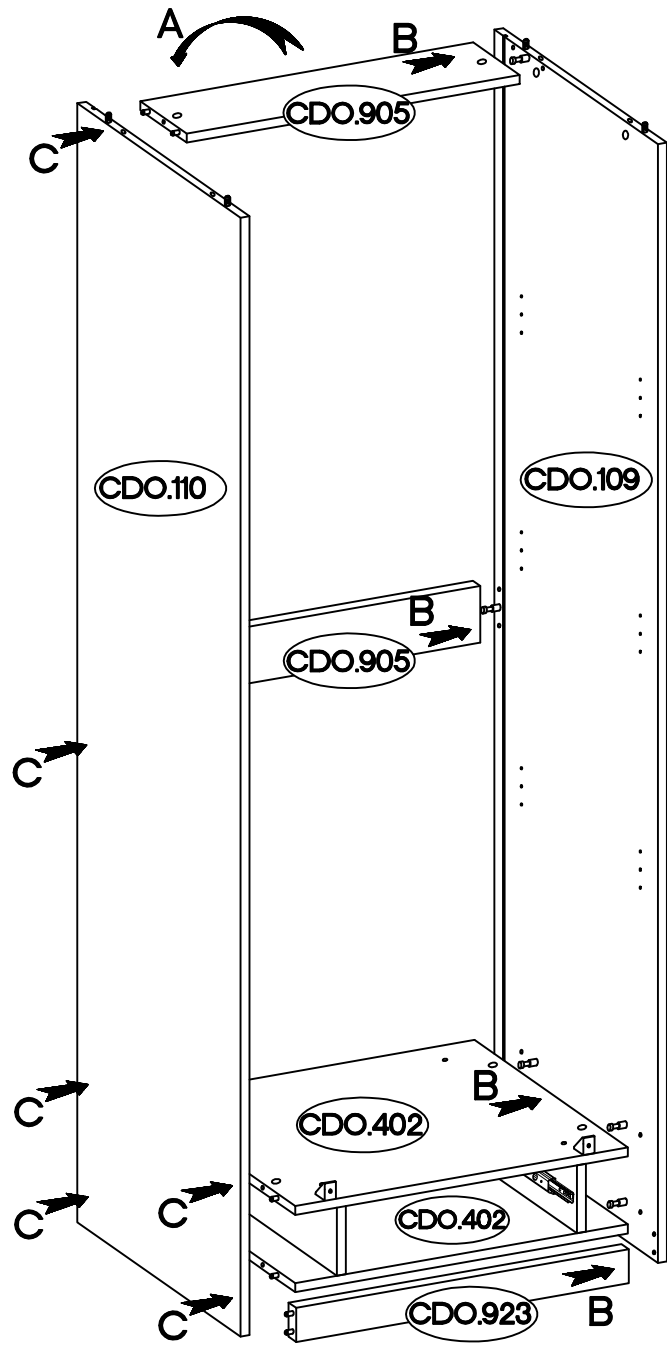


6

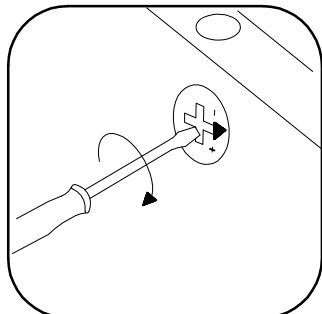
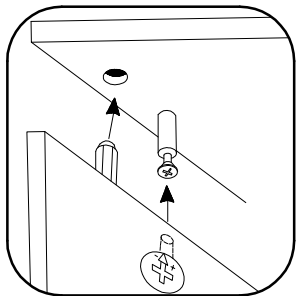
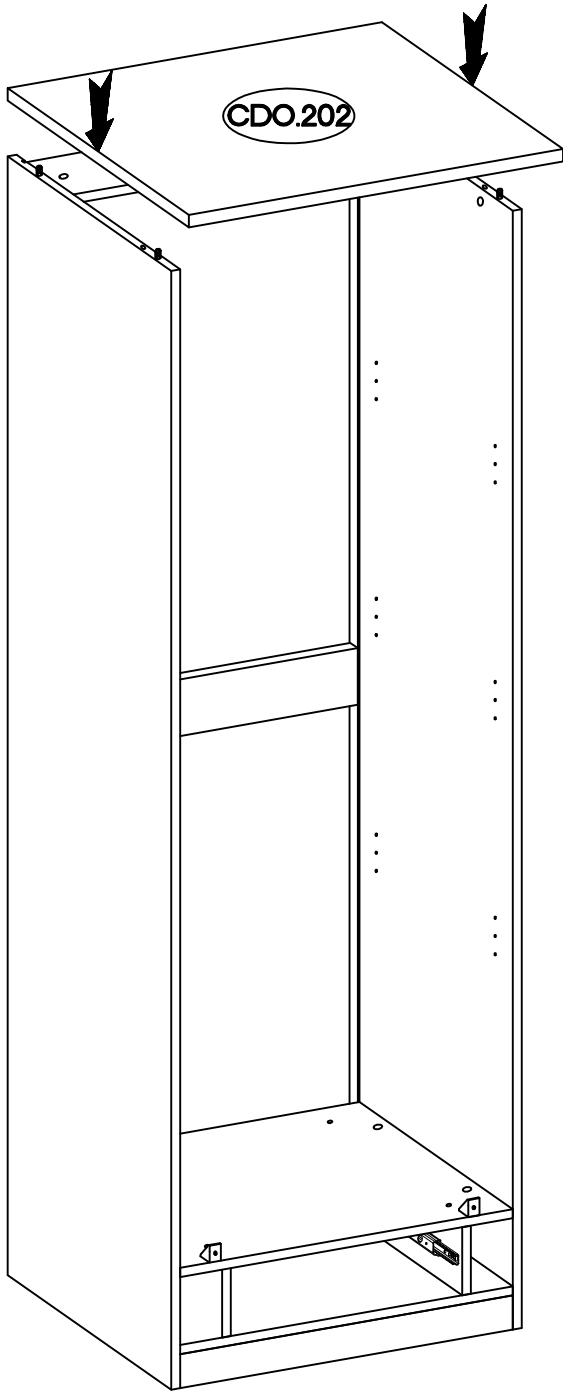


	
1	E1
6,4 x 50mm	
	
8	

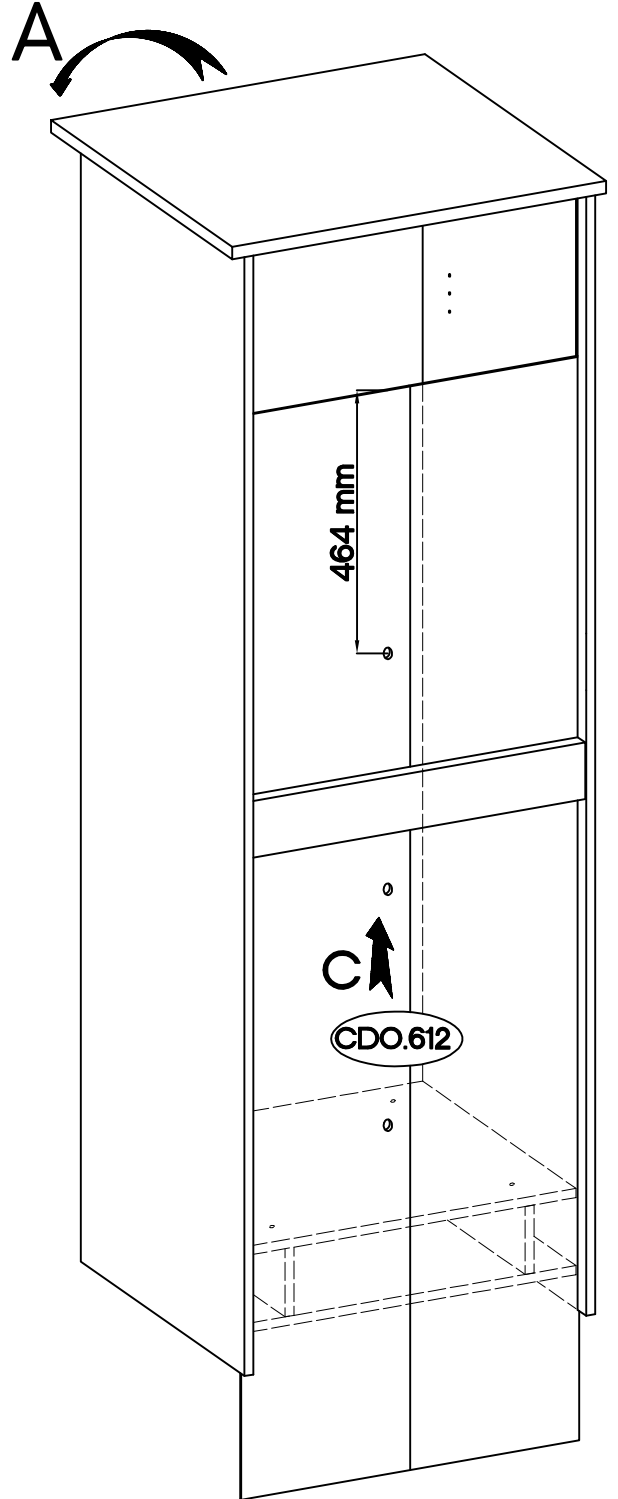
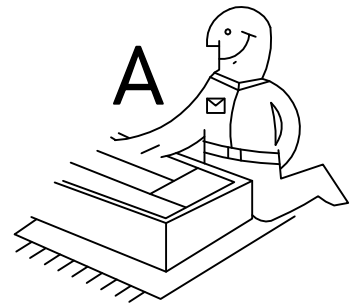
7



8




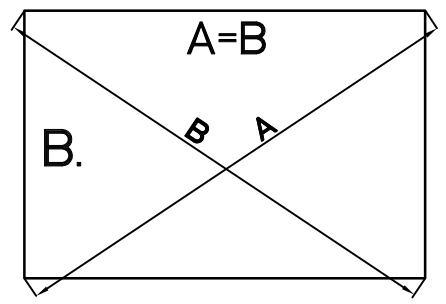
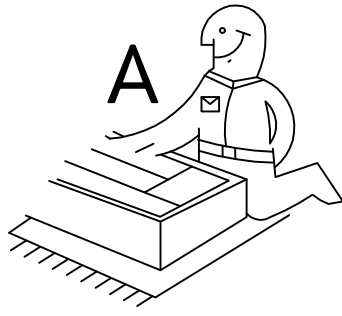
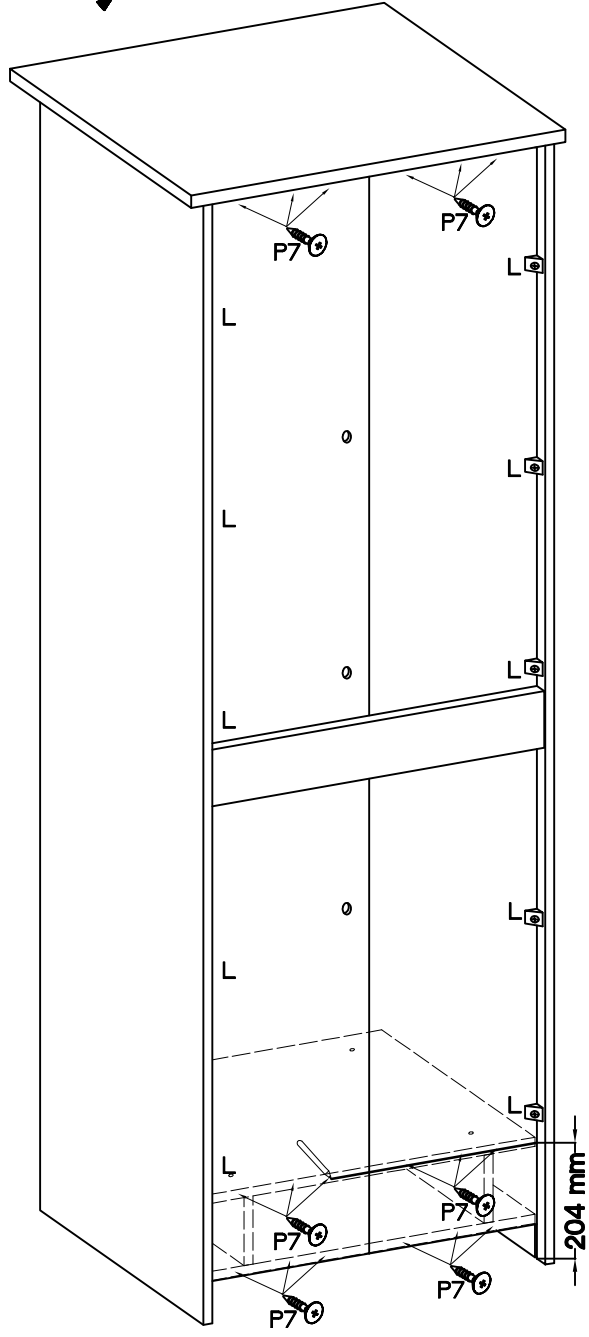
9




# 10

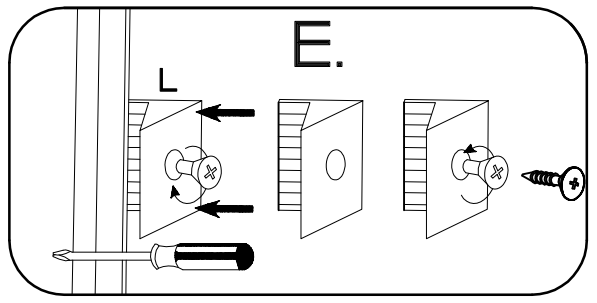
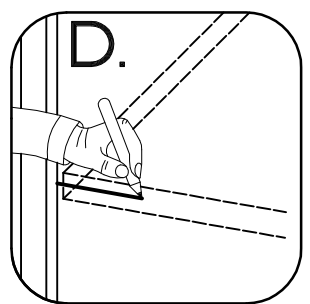
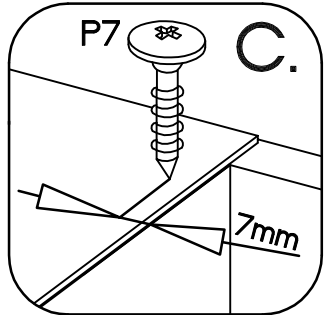
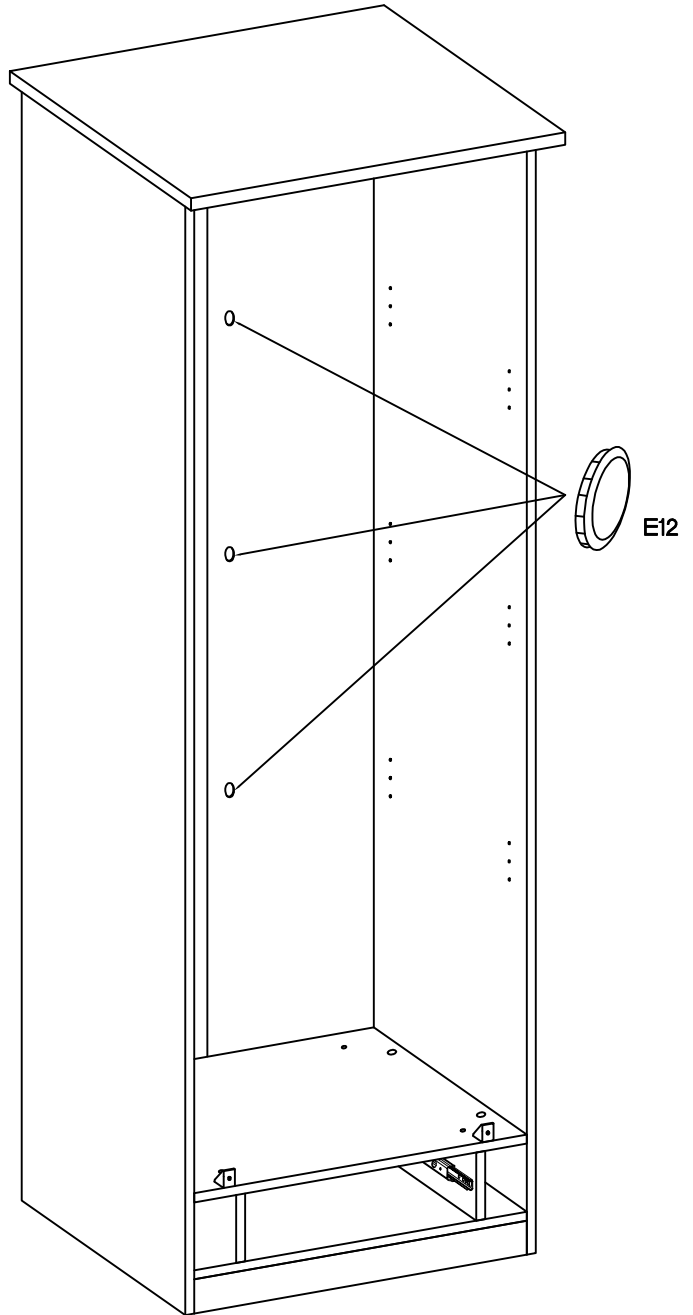
## A

	$\pm 3.0 \times 20 \text{mm}$
L	P7
10	18

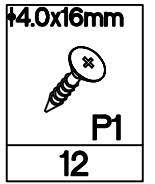
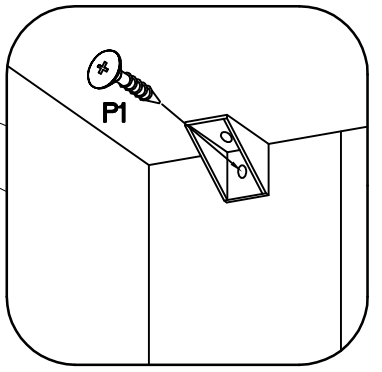
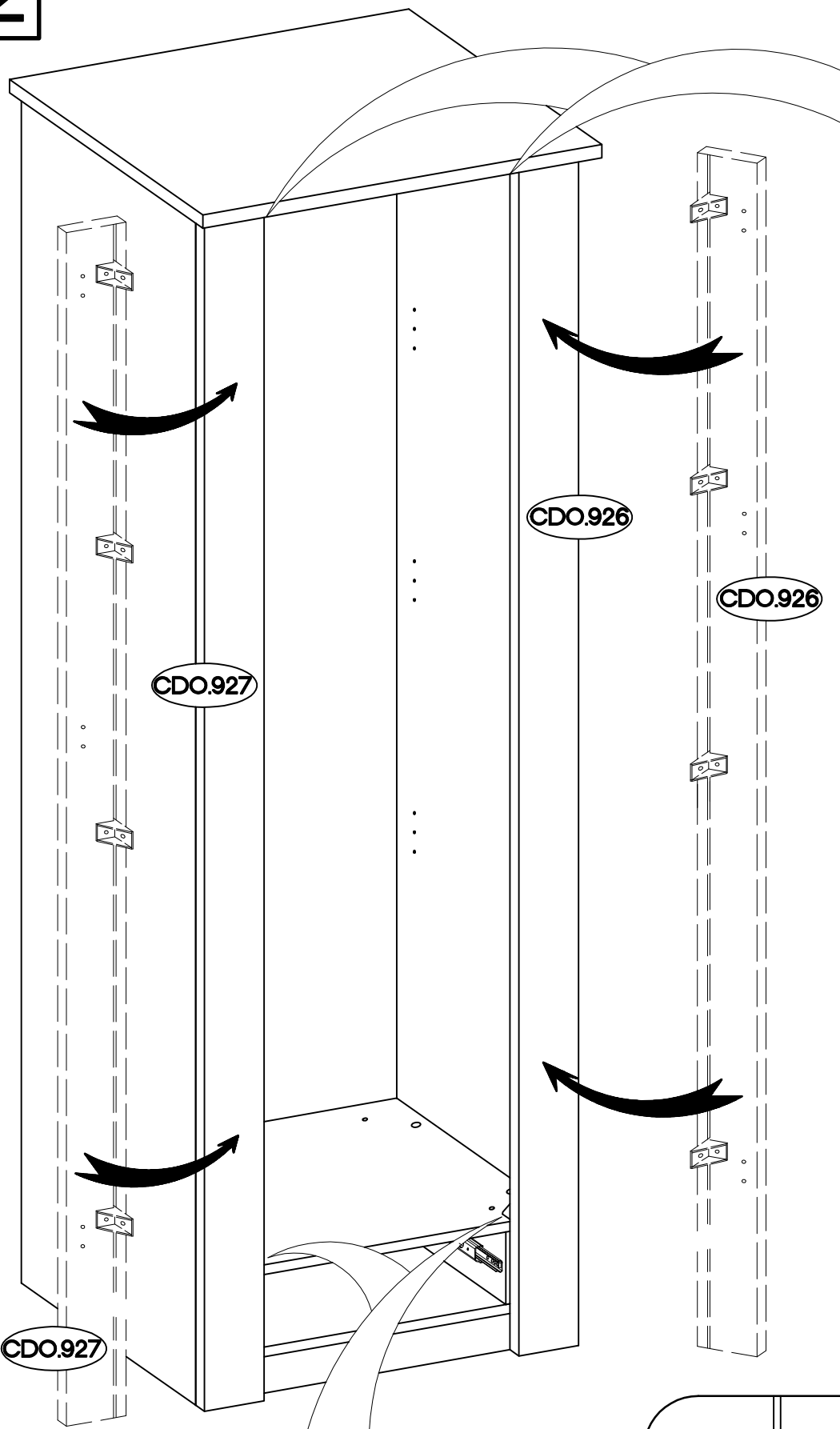


# 11

	$\pm 20 / 25 \text{mm}$
E12	
3	





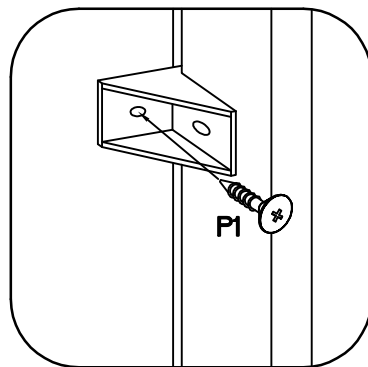
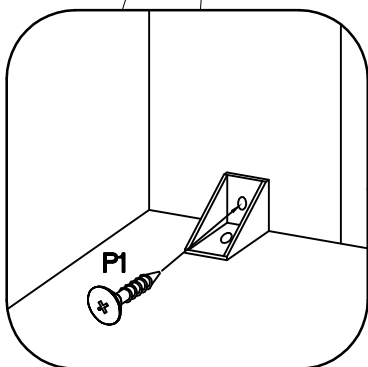





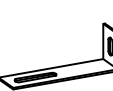
CDO.927

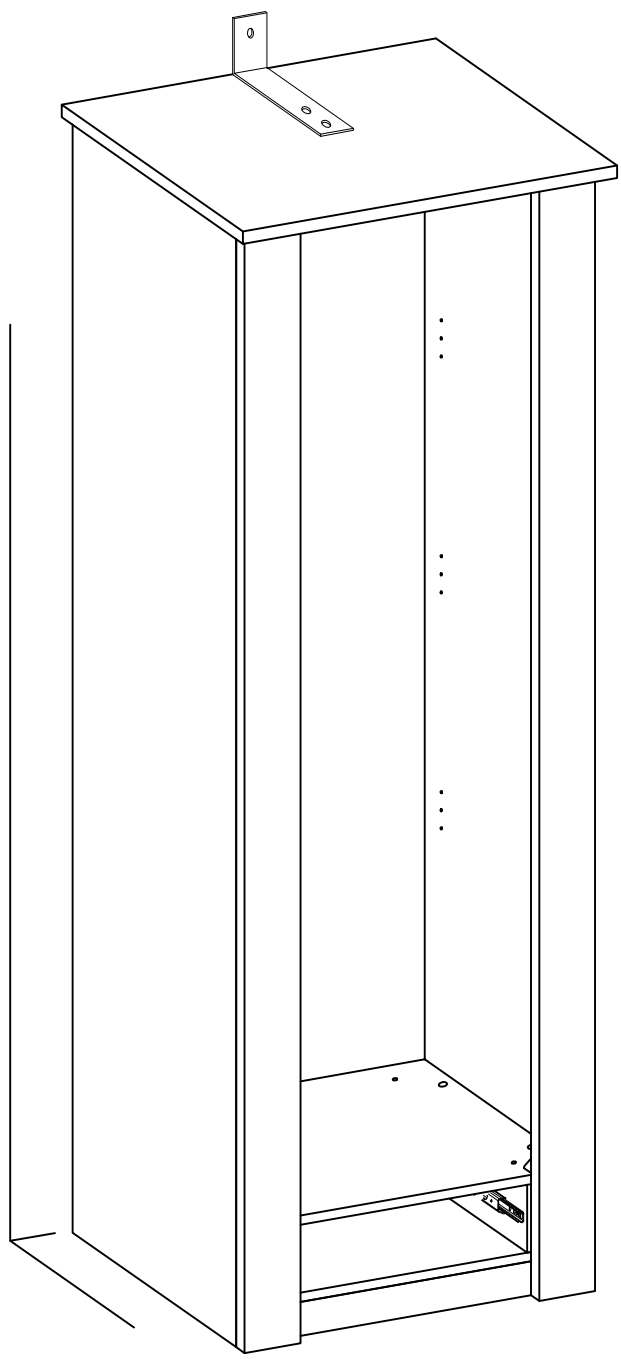
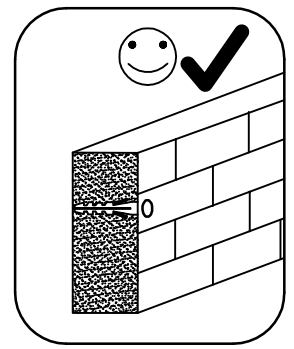
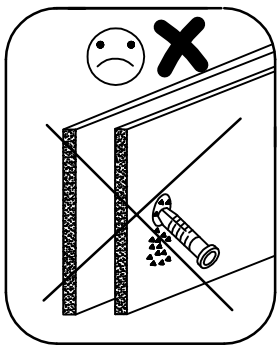
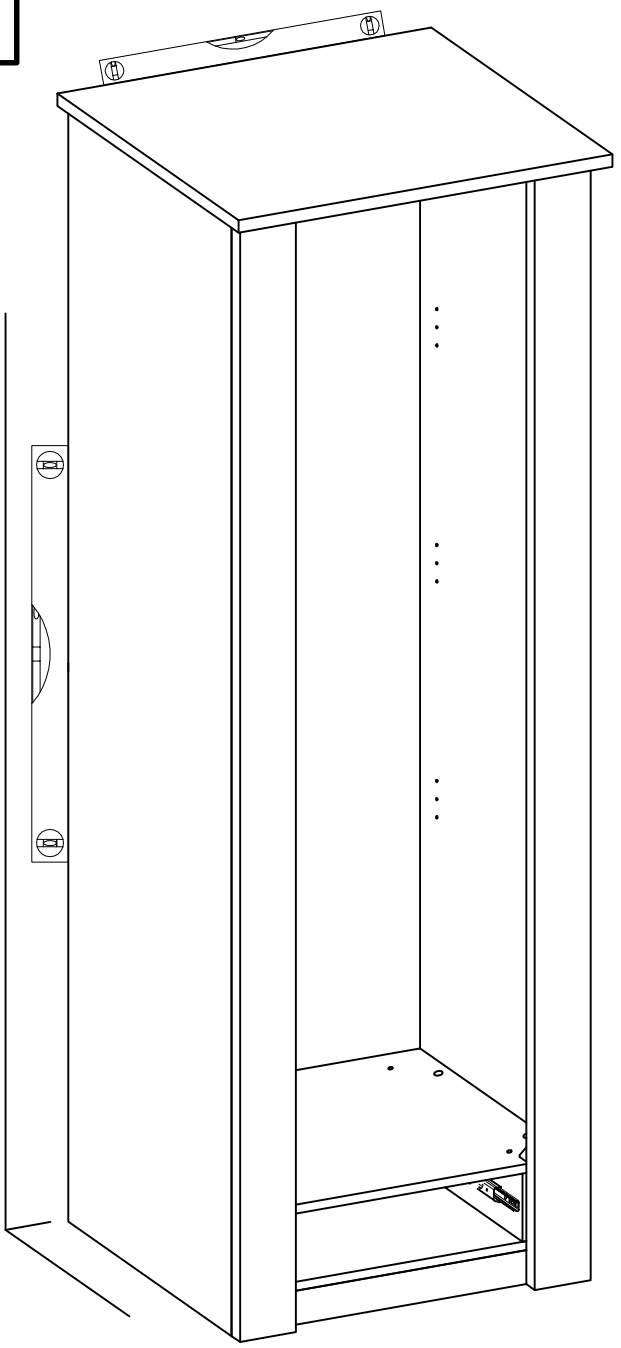
CDO.927

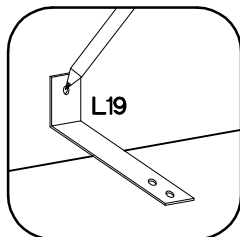
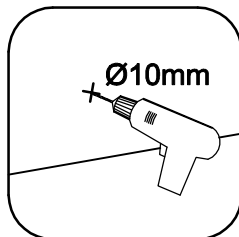
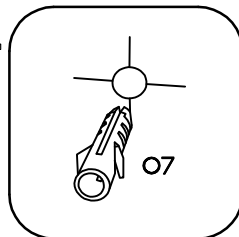
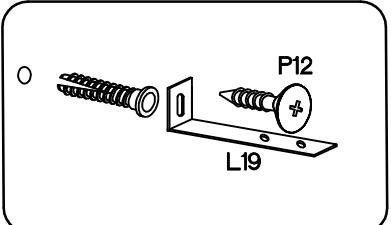
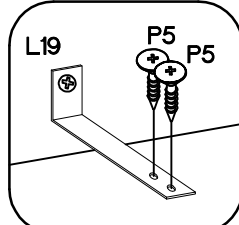
CDO.926

CDO.926

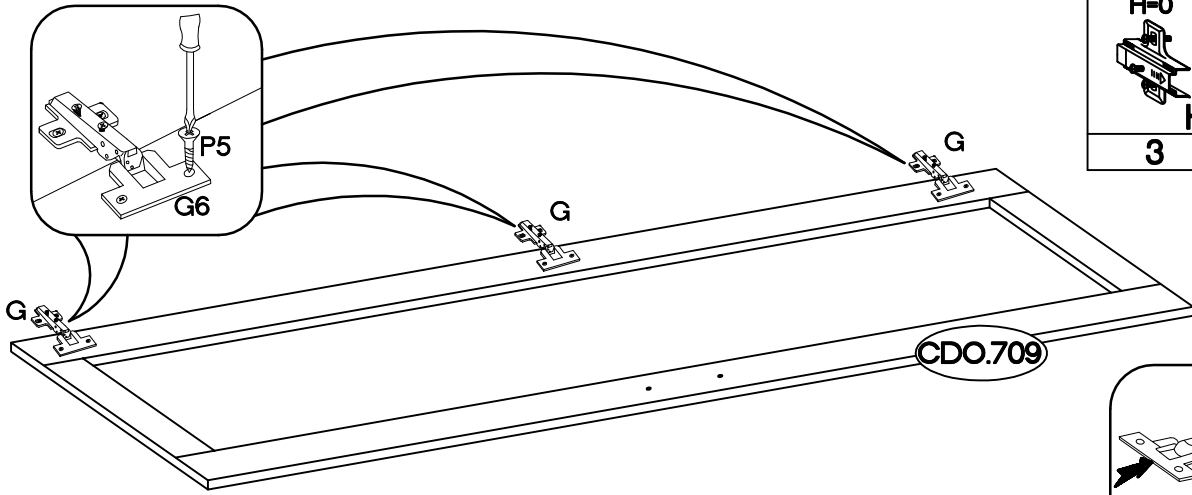


 Ø10x50mm	 P12	 P5	 L19
1	1	2	1

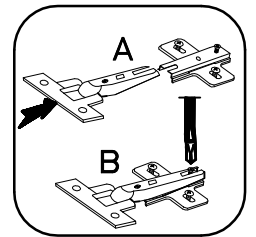


- 
- 
- 
- 
- 

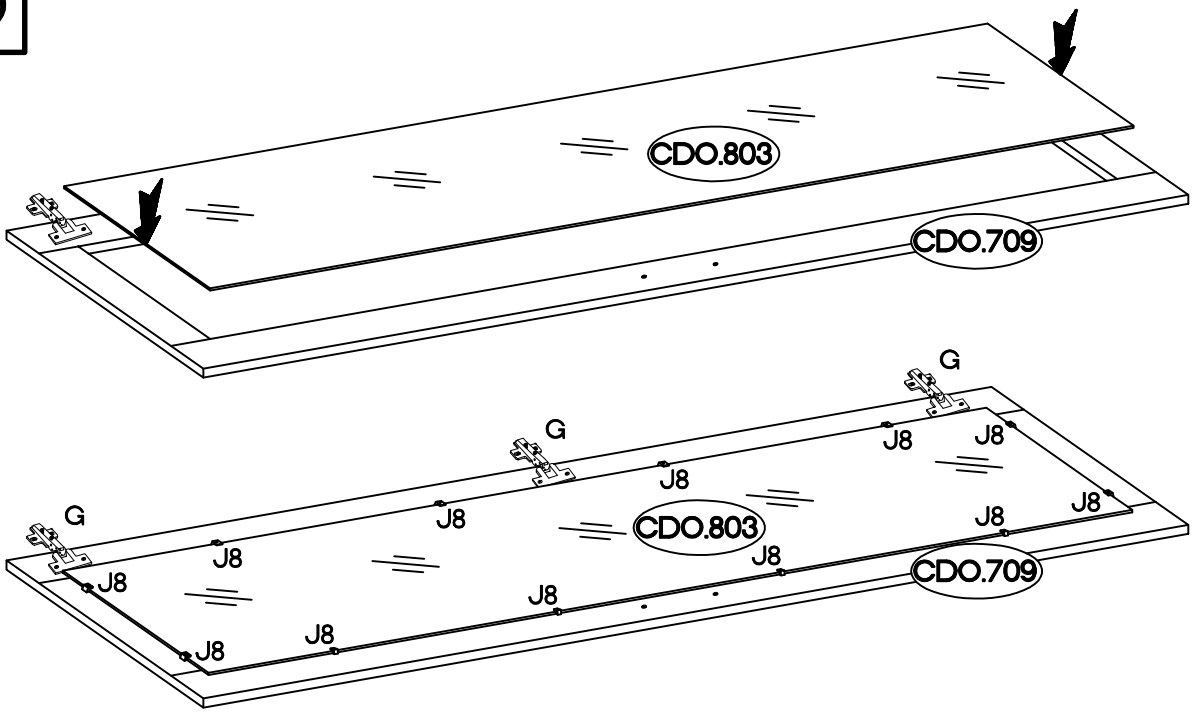
14



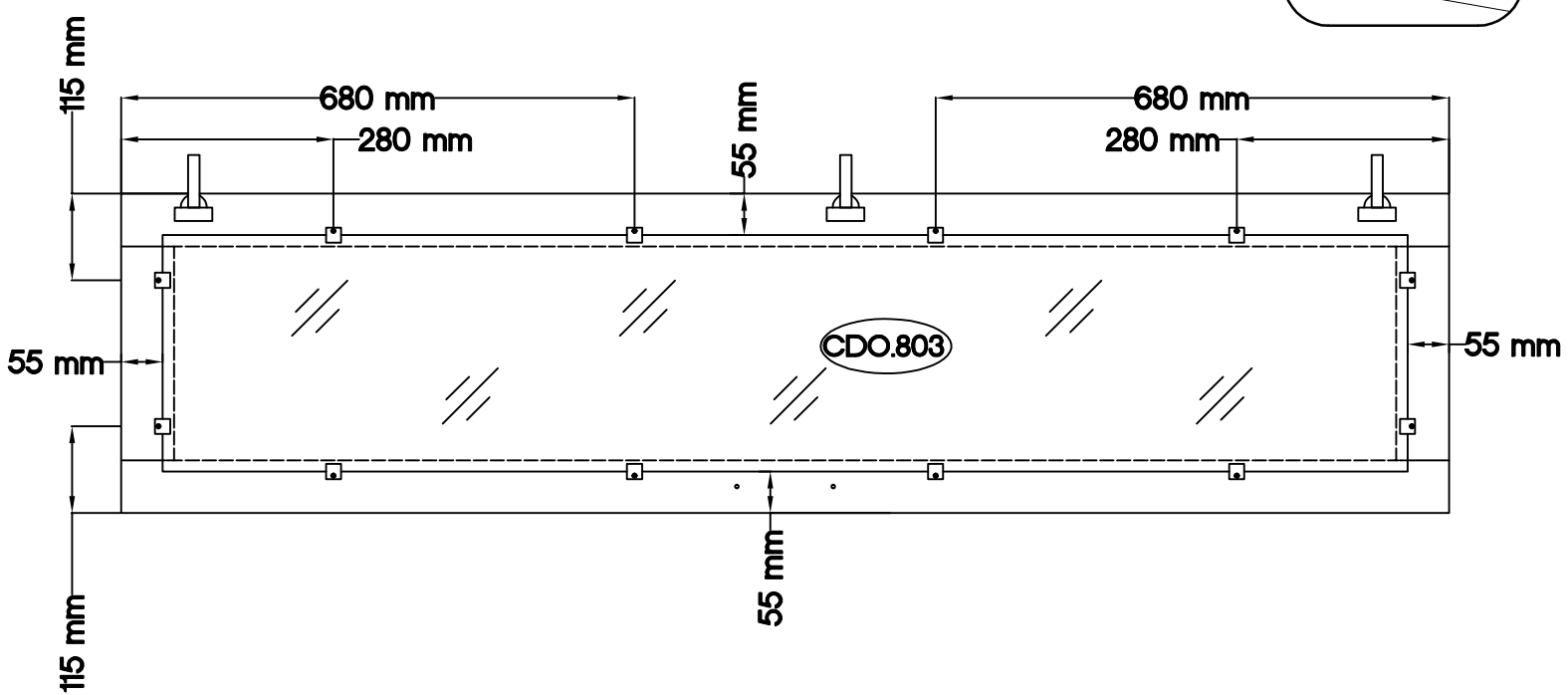
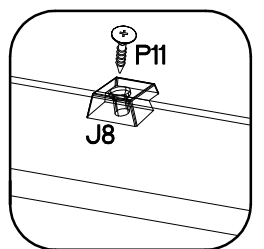
H=0	±35/90°
3	3
±3.5x13mm	
6	

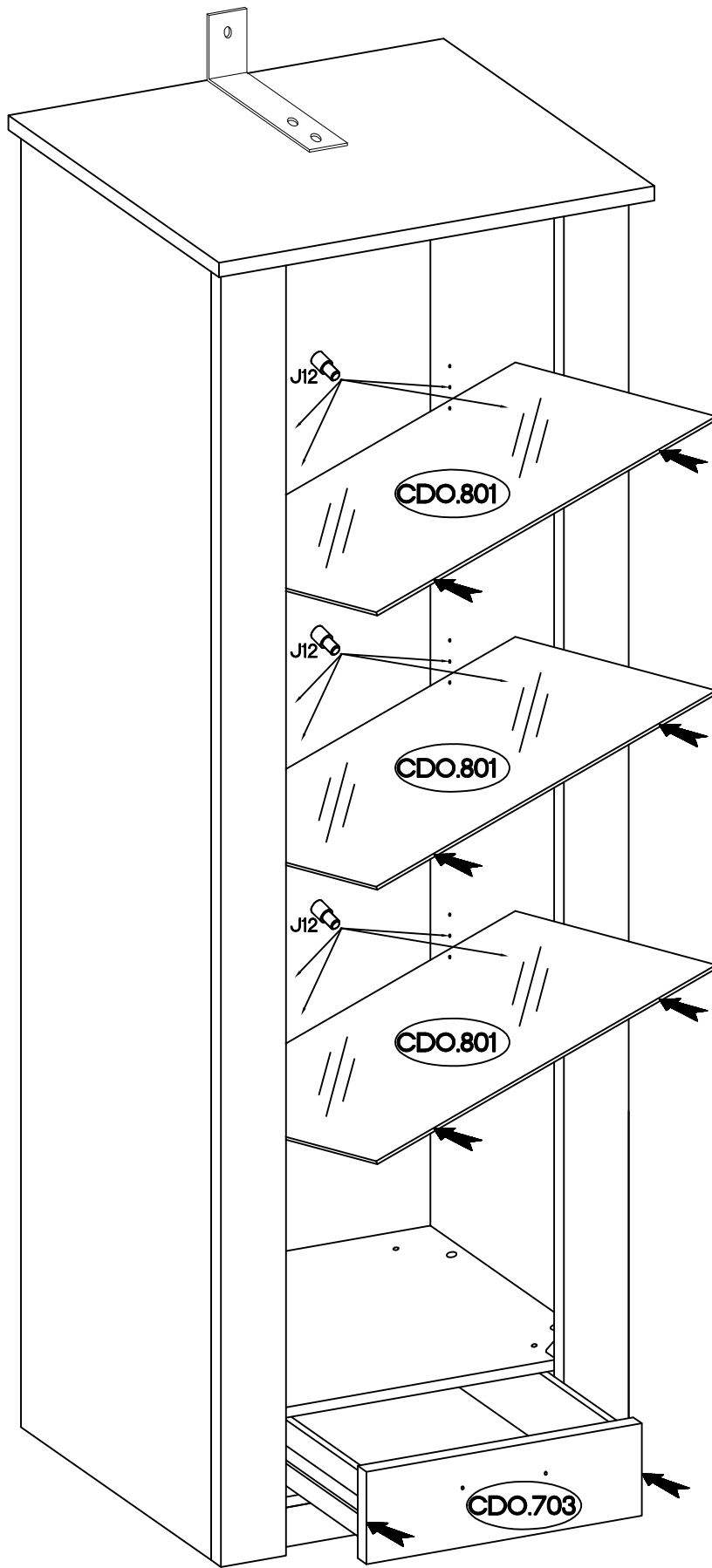


15

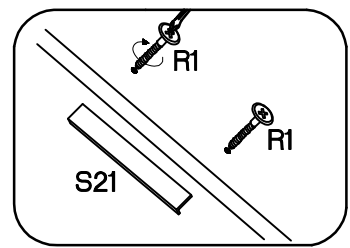
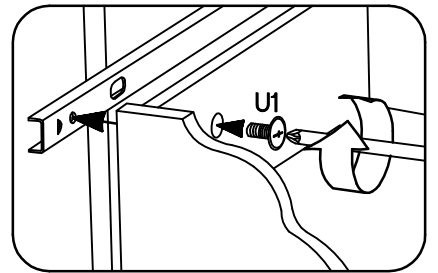
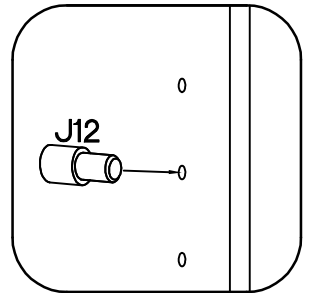


	±3.0x16mm
J8	
12	12

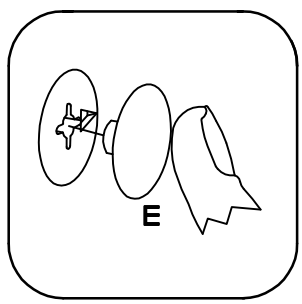
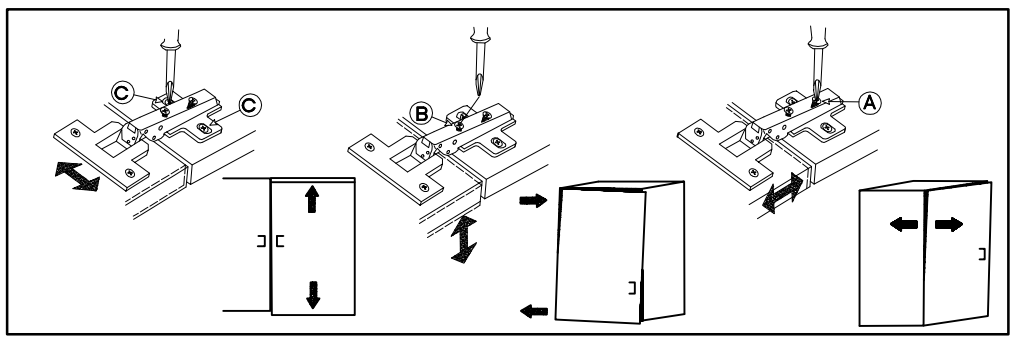
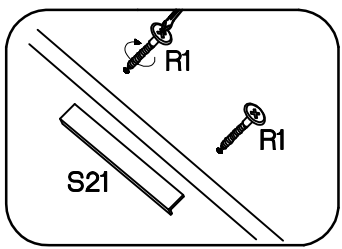
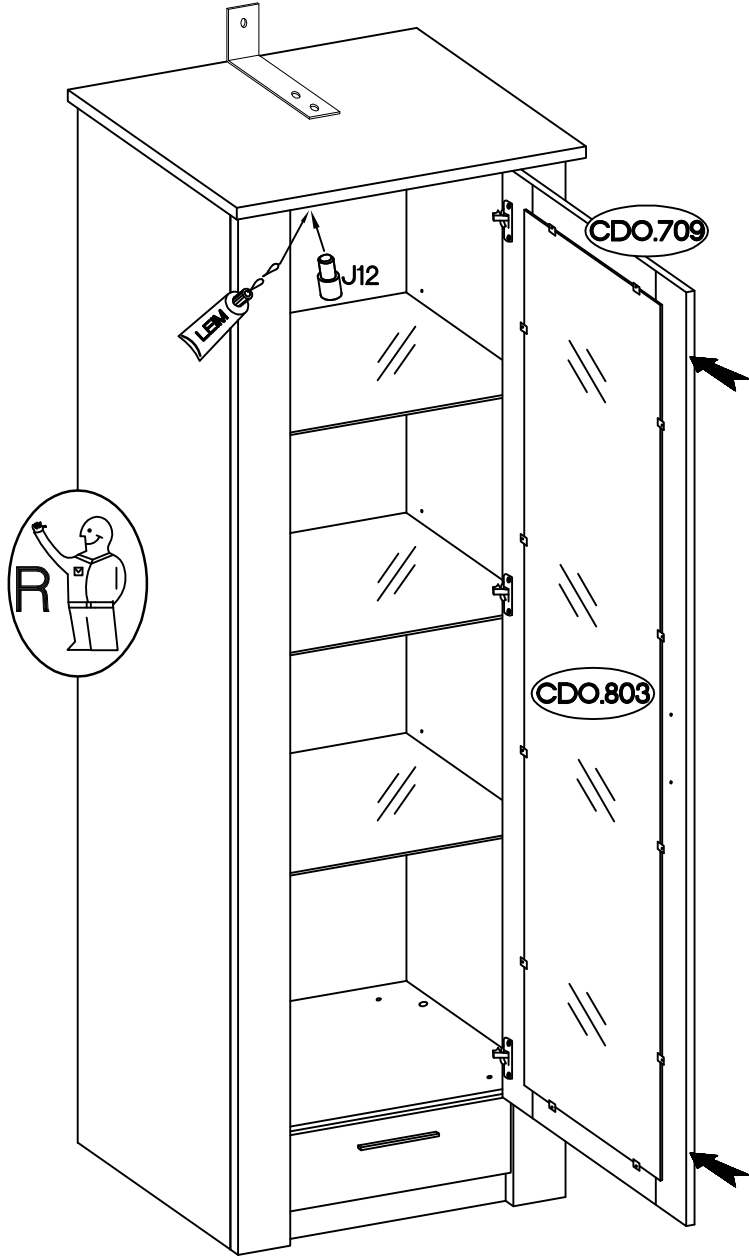
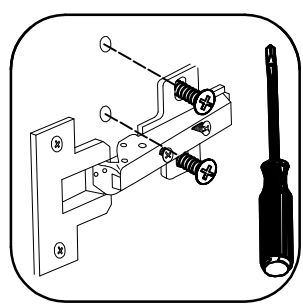
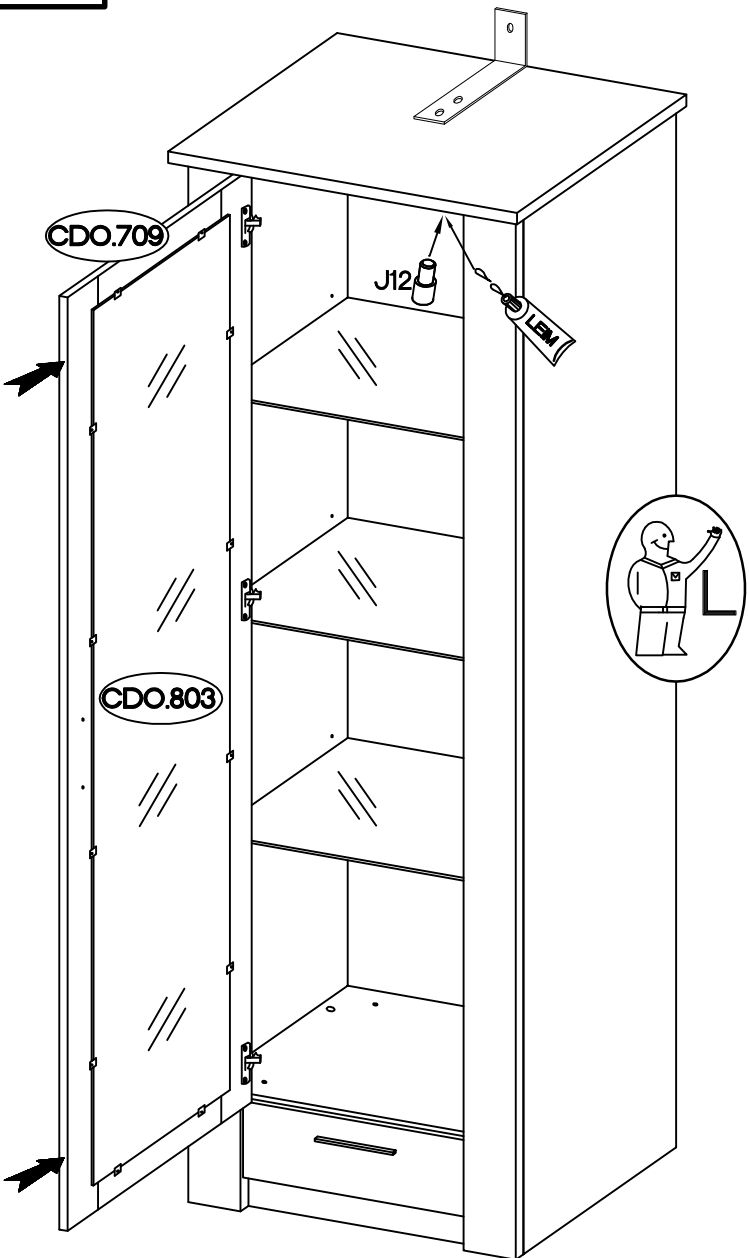




M4x9mm  U1	±5/16mm  J12
2 L=148mm  S21	12 ±4.0x27mm  R1
1	2



L-148mm	4.0x27mm			5/16mm
S21	R1	E	O1	J12
1	2	8	1	1



COLOMBO 04



DUB ARTISAN

R-Nr.

S-Nr.

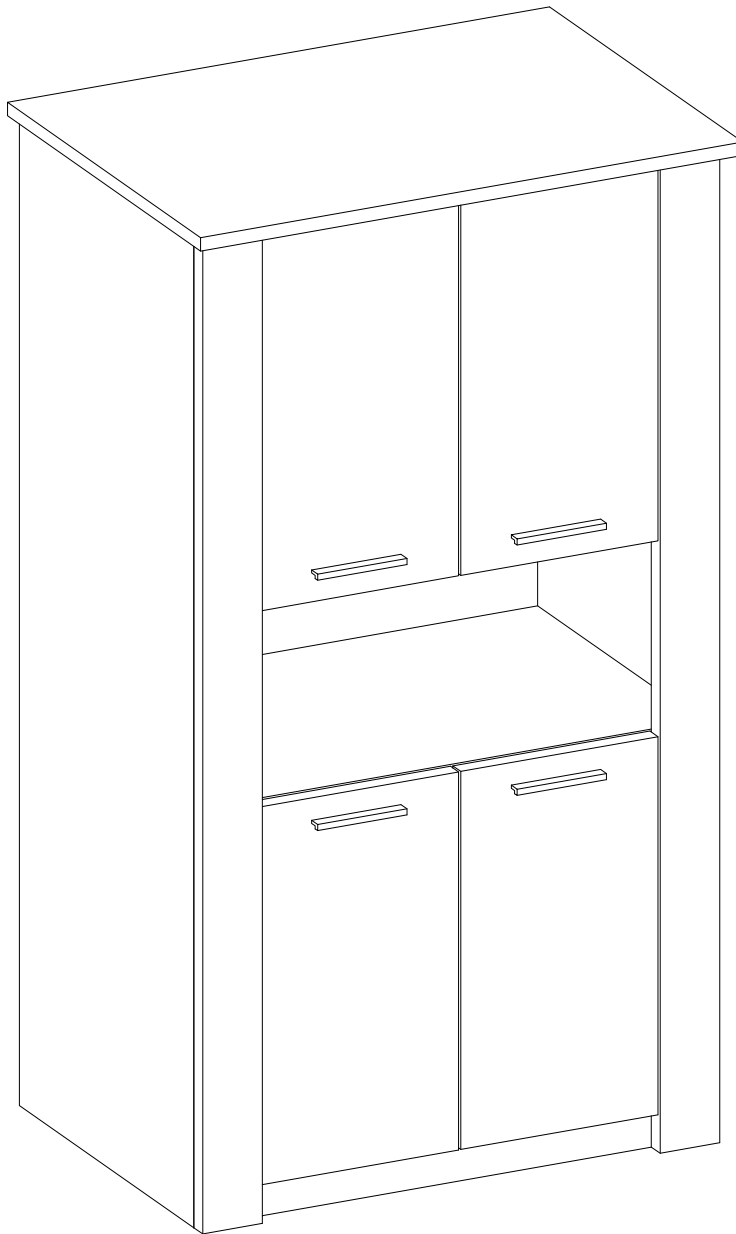
EAN

1016016500

10380479

4044361069289

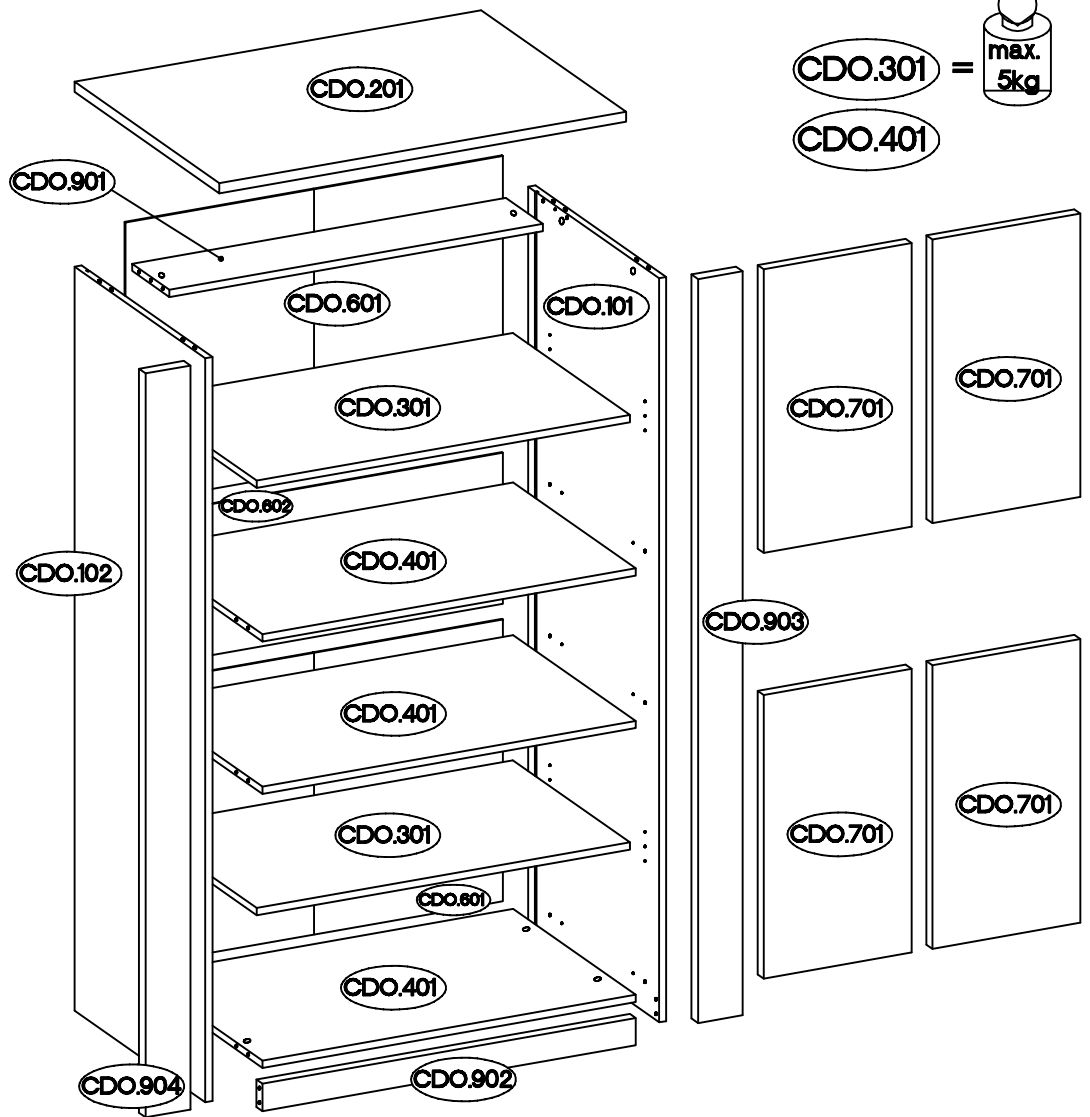
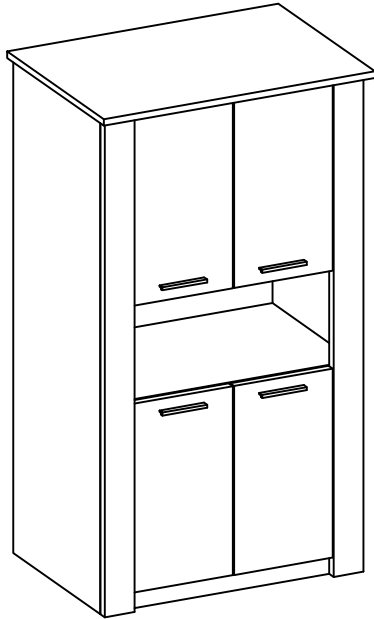
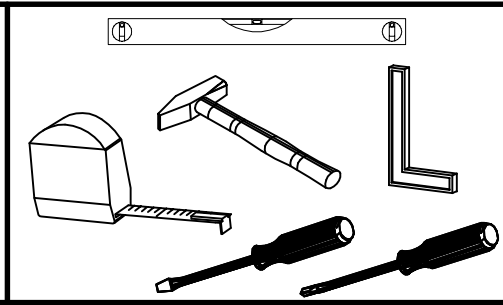
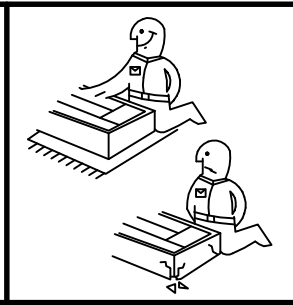
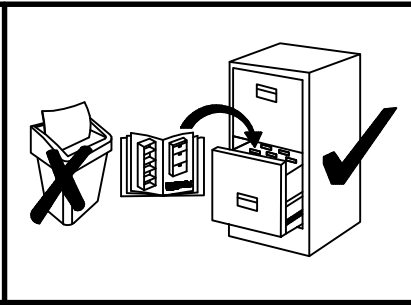
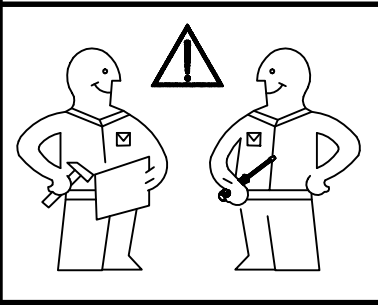
ISM-CDO-07



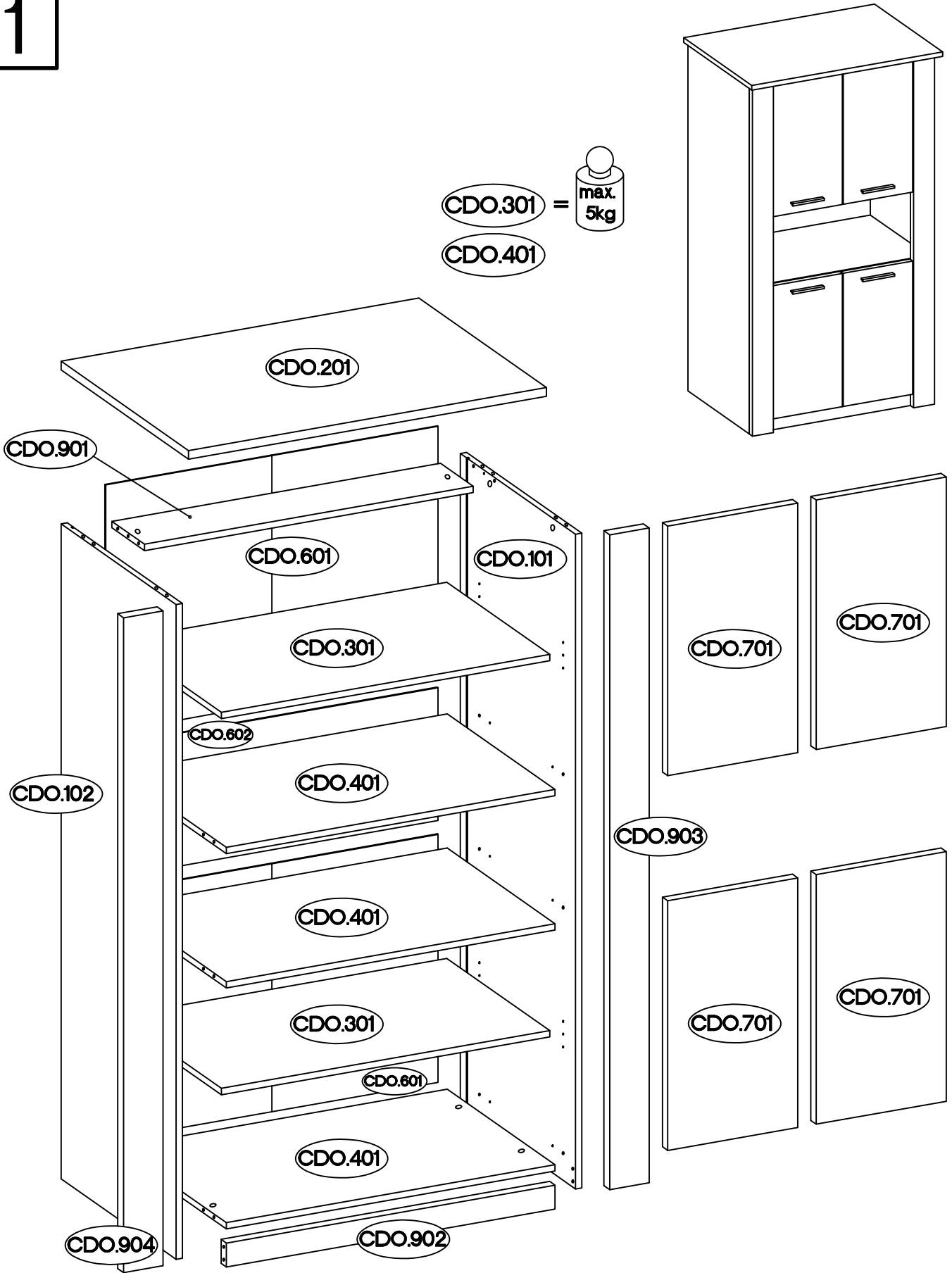
Oberflaechen Kunststoff-Dekor Holznachbildung. Pflegehinweis: Mit leicht feuchtem Tuch reinigen, sofort trocken nachwischen. Moebel nicht fuer Feuchtraeume geeignet (Bad, Kueche etc.). Naesse auf Oberflaeche unverzueglich wegwischen. Aufbauanleitung aufbewahren.

Das Moebel muss durch eine fachkundige Person entsprechend der Aufbauanleitung montiert werden. Bei fehlerhafter Montage kann es zu Gefahren kommen. Das beigefuegte Wandbefestigungsmaterial ist nur fuer Massivwaende geeignet. Pruefen Sie den Untergrund und waehlen Sie geeignete Befestigungsmittel entsprechend der auftretenden Kraefte und Untergruende aus. Erkundigen Sie sich gegebenenfalls beim Fachhandel.

# COLOMBO 04


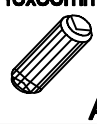


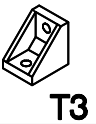




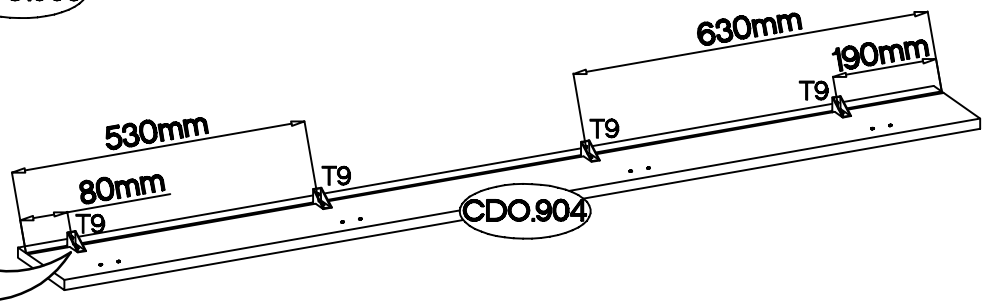
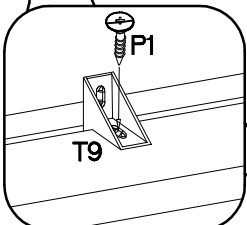
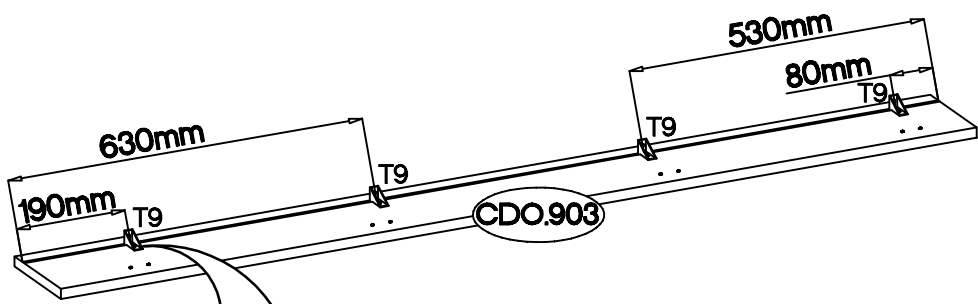
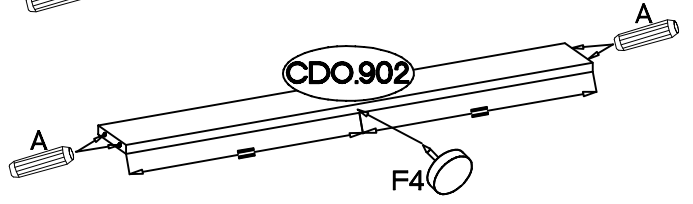
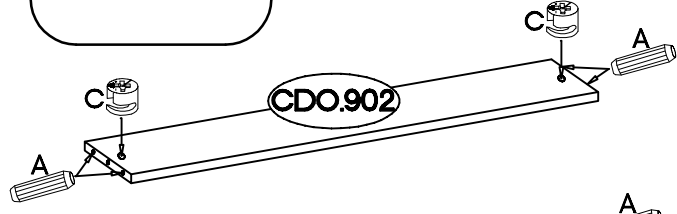
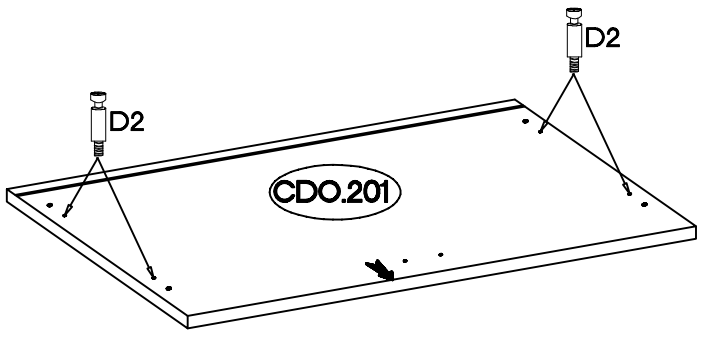
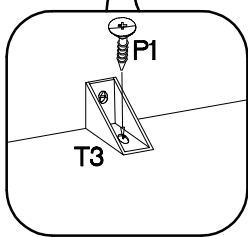
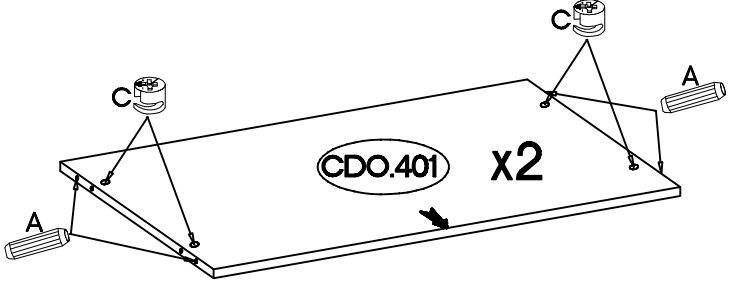
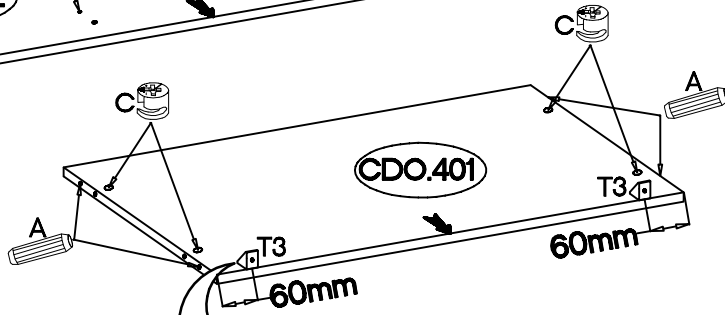
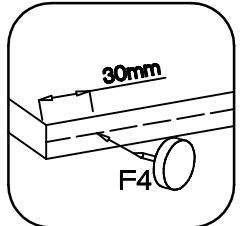
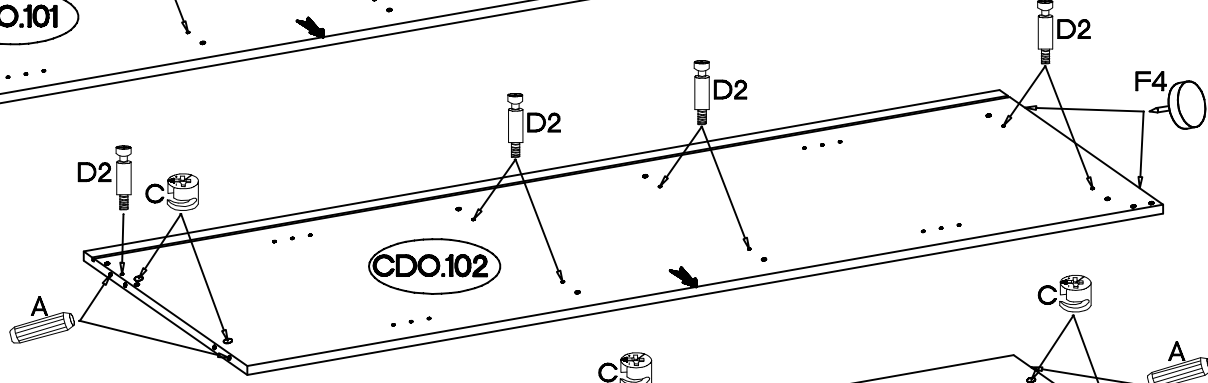
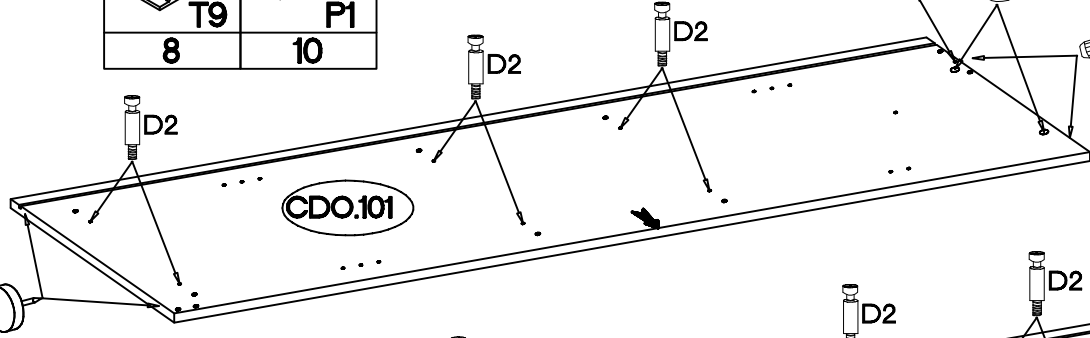
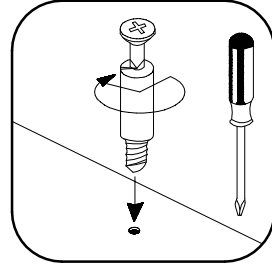
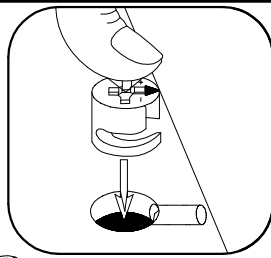
Coli	Typ	Ersatzteil- Nummer	Dimension
1/2	131	CDO.201	910x390x22
		CDO.301 x2	835x315x16
		CDO.401 x3	836x330x16
		CDO.602	333x845x2,5
		CDO.904	1640x100x18
2/2	131	CDO.101	1640x352x16
		CDO.102	1640x352x16
		CDO.601 x2	621x845x2,5
		CDO.701 x4	625x331x16
		CDO.901	836x100x16
		CDO.902	836x60x16
		CDO.903	1640x100x18
		CDO.904	1640x100x18



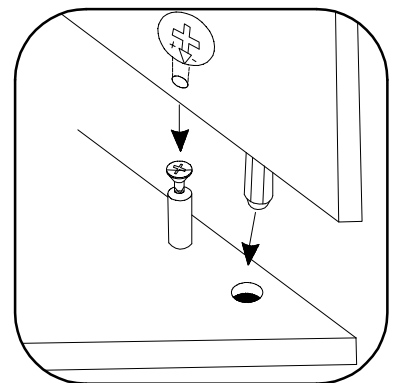
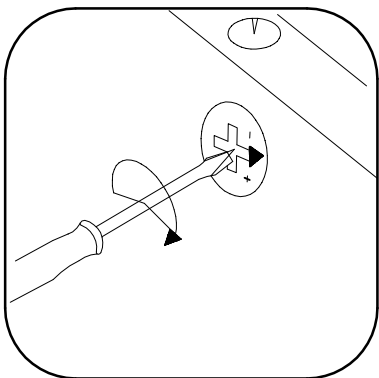
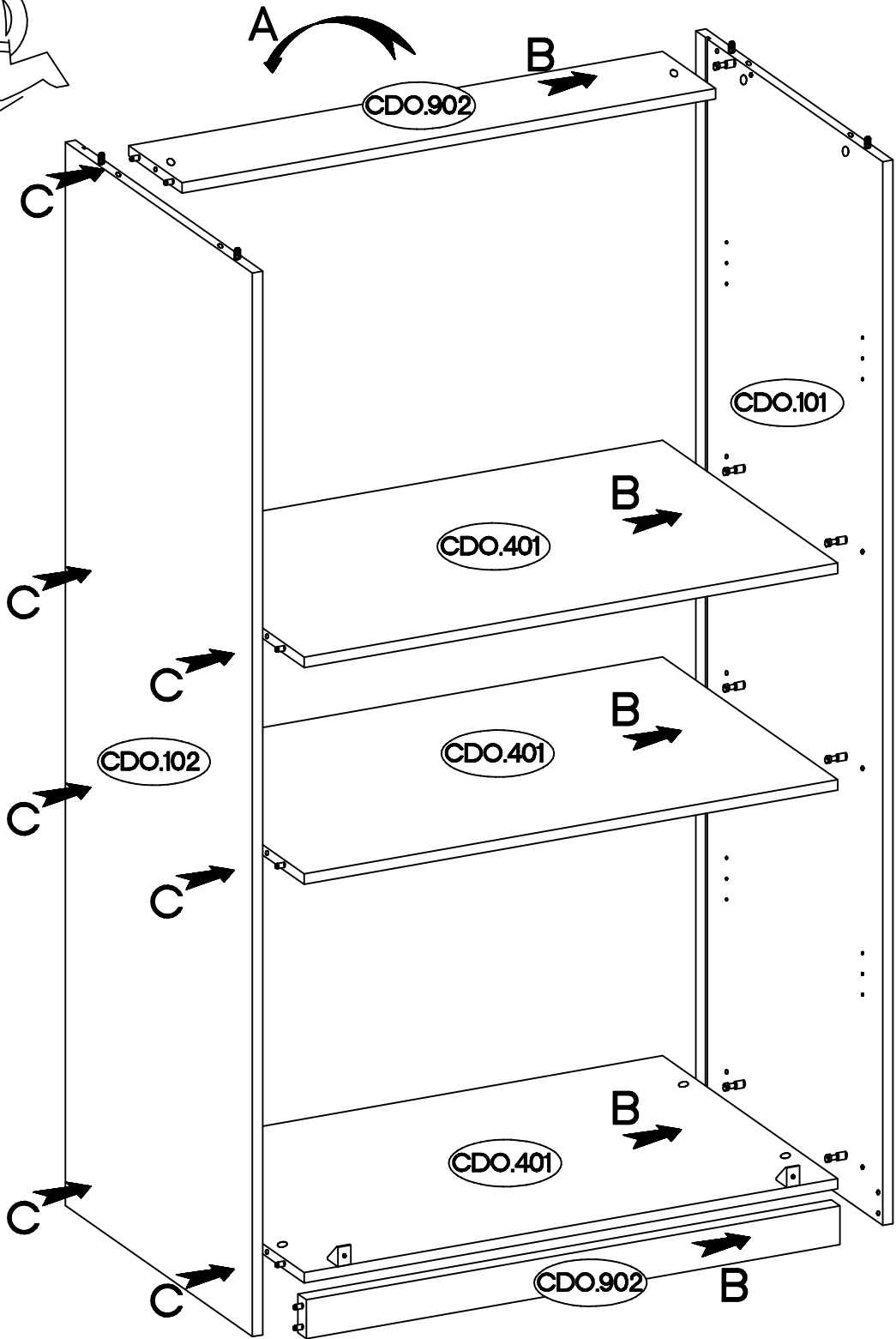
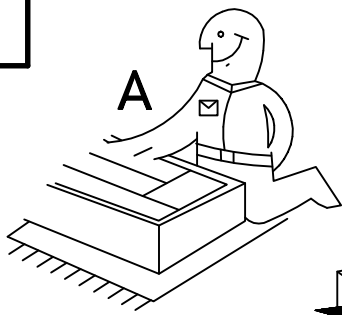
	$\pm 15 \times 5 \text{mm}$ 			$\pm 4.0 \times 16 \text{mm}$ 	$\pm 5/16 \text{mm}$ 	$\pm 10 \times 50 \text{mm}$ 		$\pm 3.0 \times 20 \text{mm}$ 	
1	5	2	8	20	10	1	1	24	12
$\pm 15/12 \text{mm}$ 	$\pm 8 \times 30 \text{mm}$ 	L=20mm 			L=148mm 	$\pm 4.0 \times 27 \text{mm}$ 	$\pm 3.5 \times 13 \text{mm}$ 	H=0 	$\pm 35/90^\circ$ 
18	24	18	10	8	4	8	17	8	8



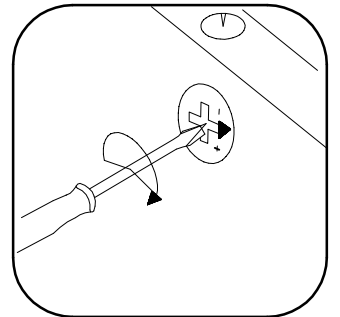
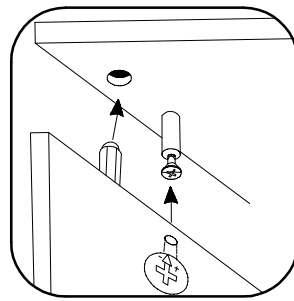
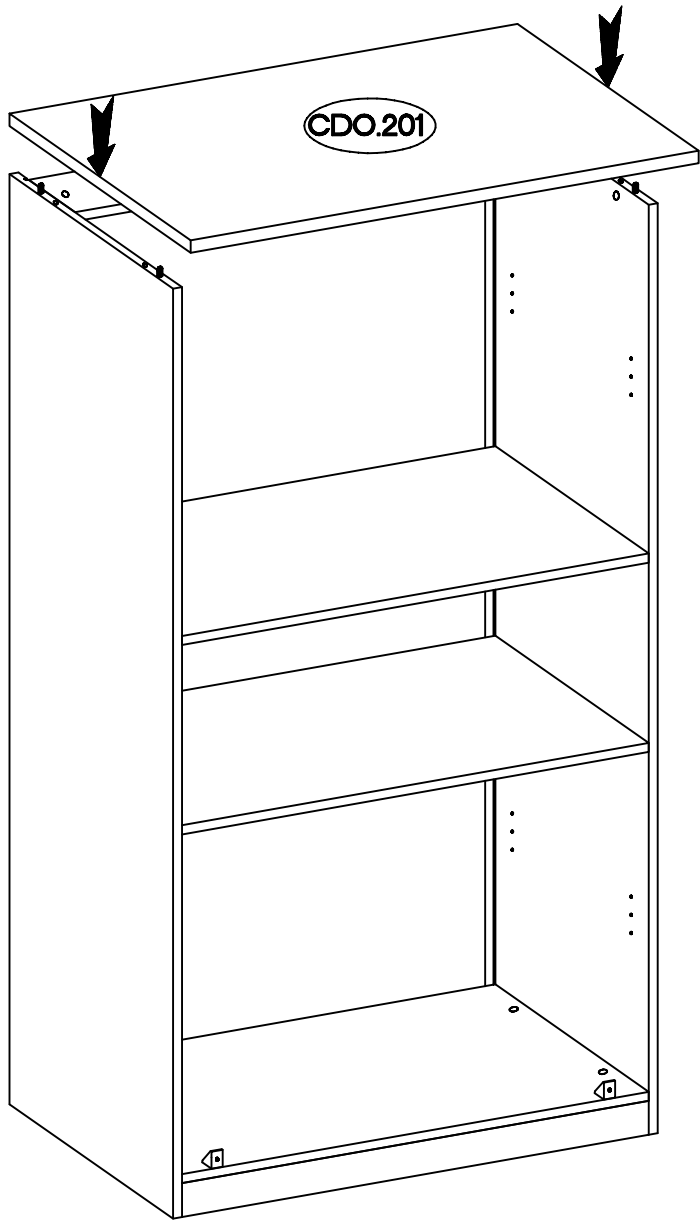
 C 18	 A 24	 D2 18	 F4 5	 T3 2
 T9 8	 P1 10			



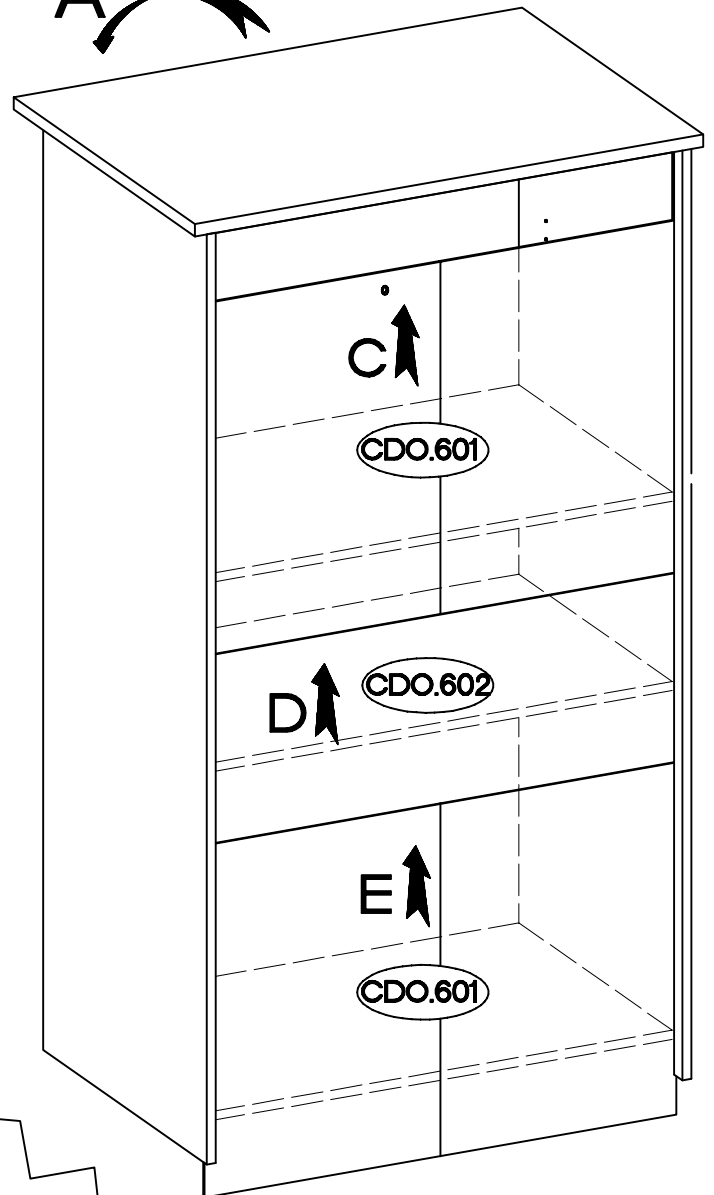
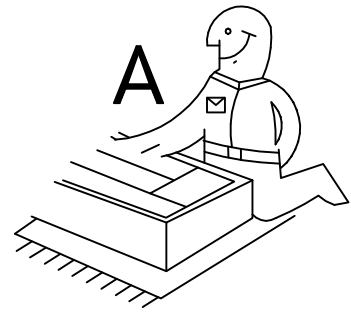
3



4



5



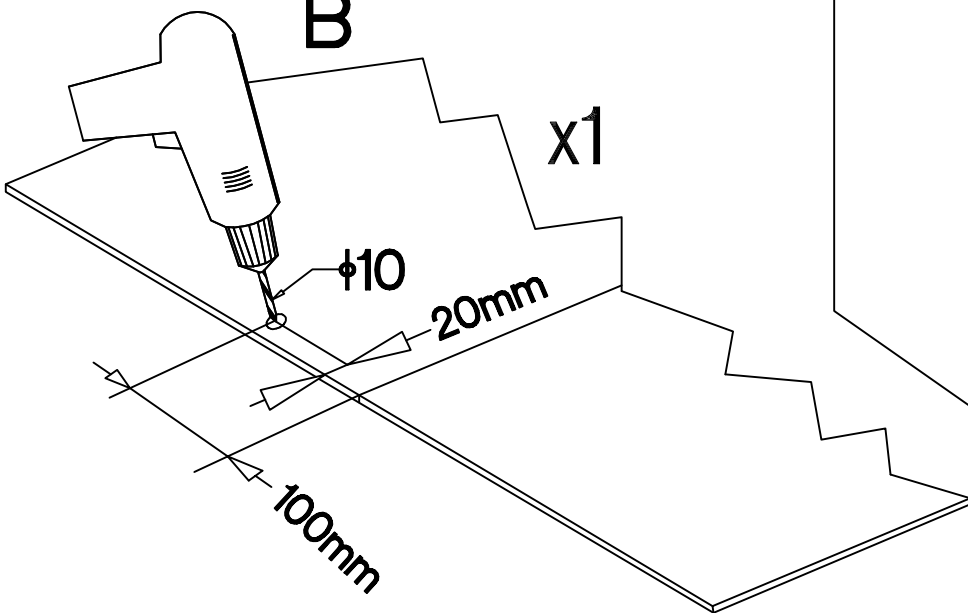
B

x1

∅10

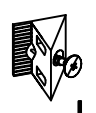

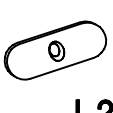
20mm

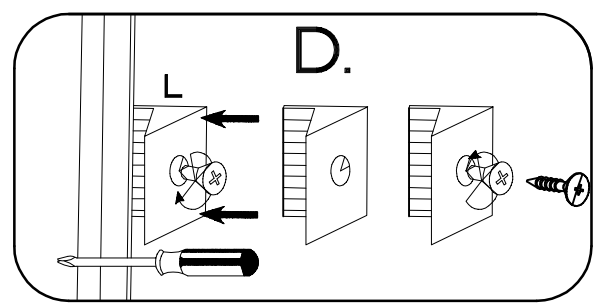
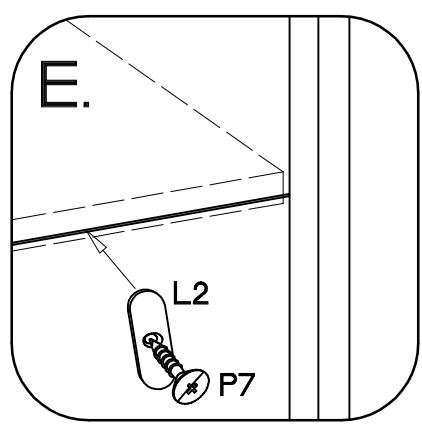
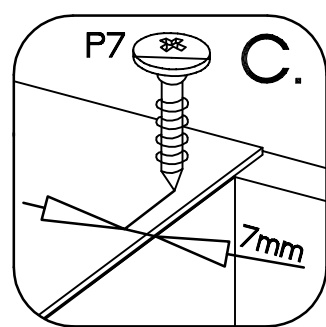
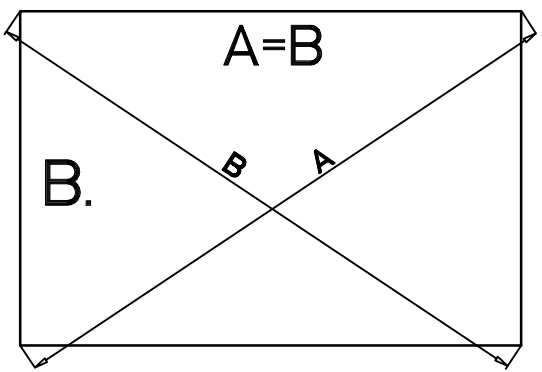
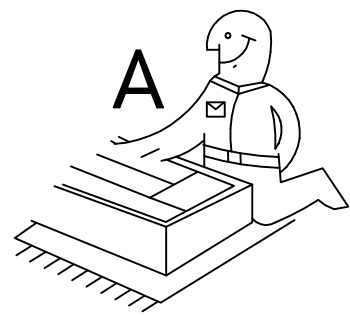
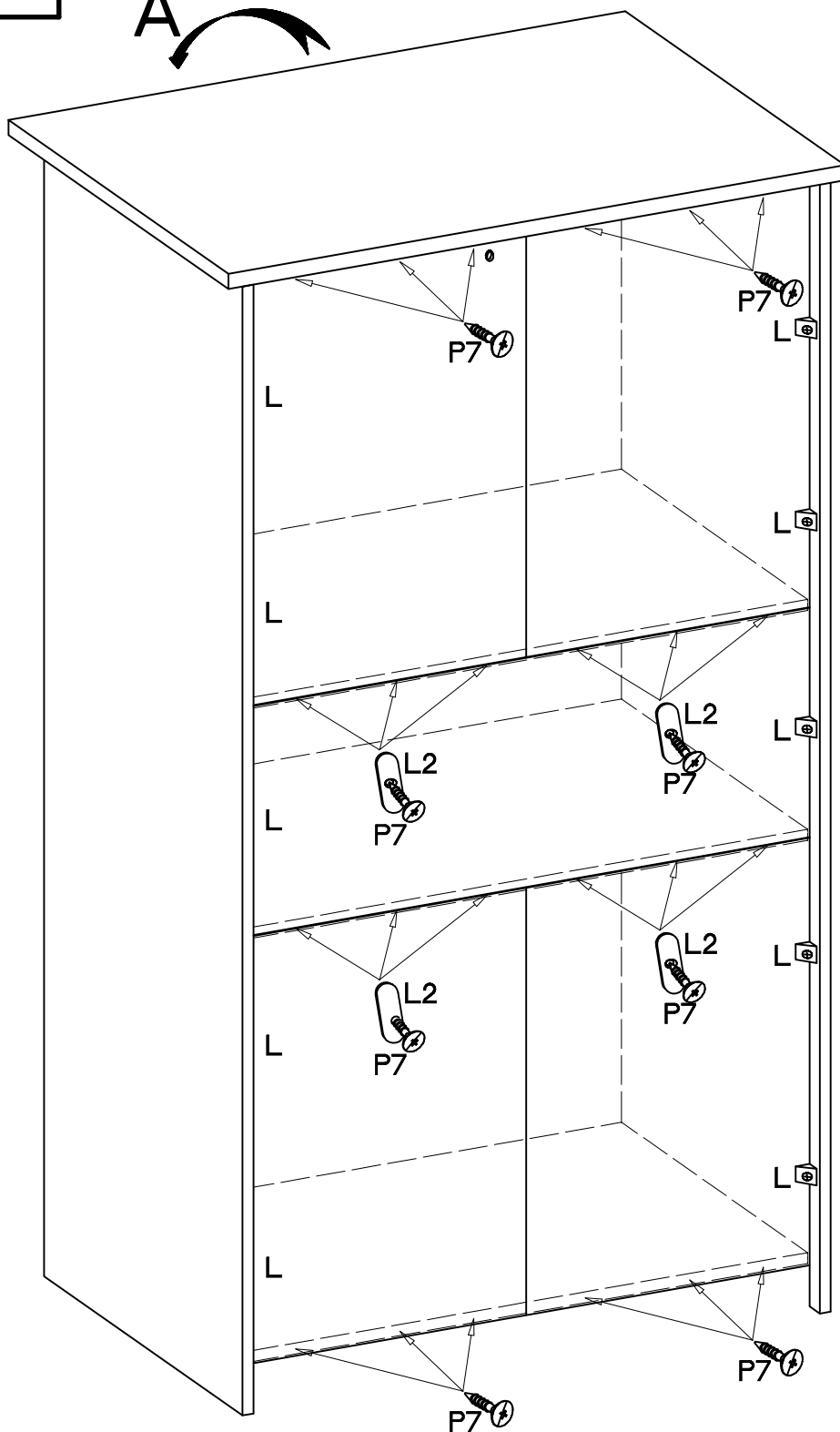
100mm



# 6

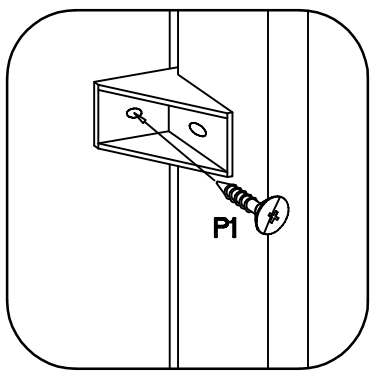
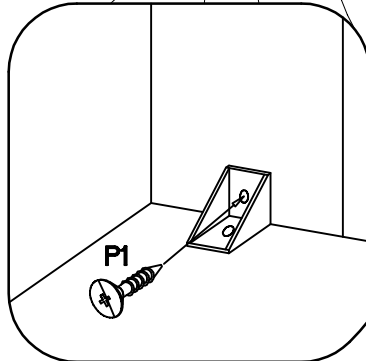
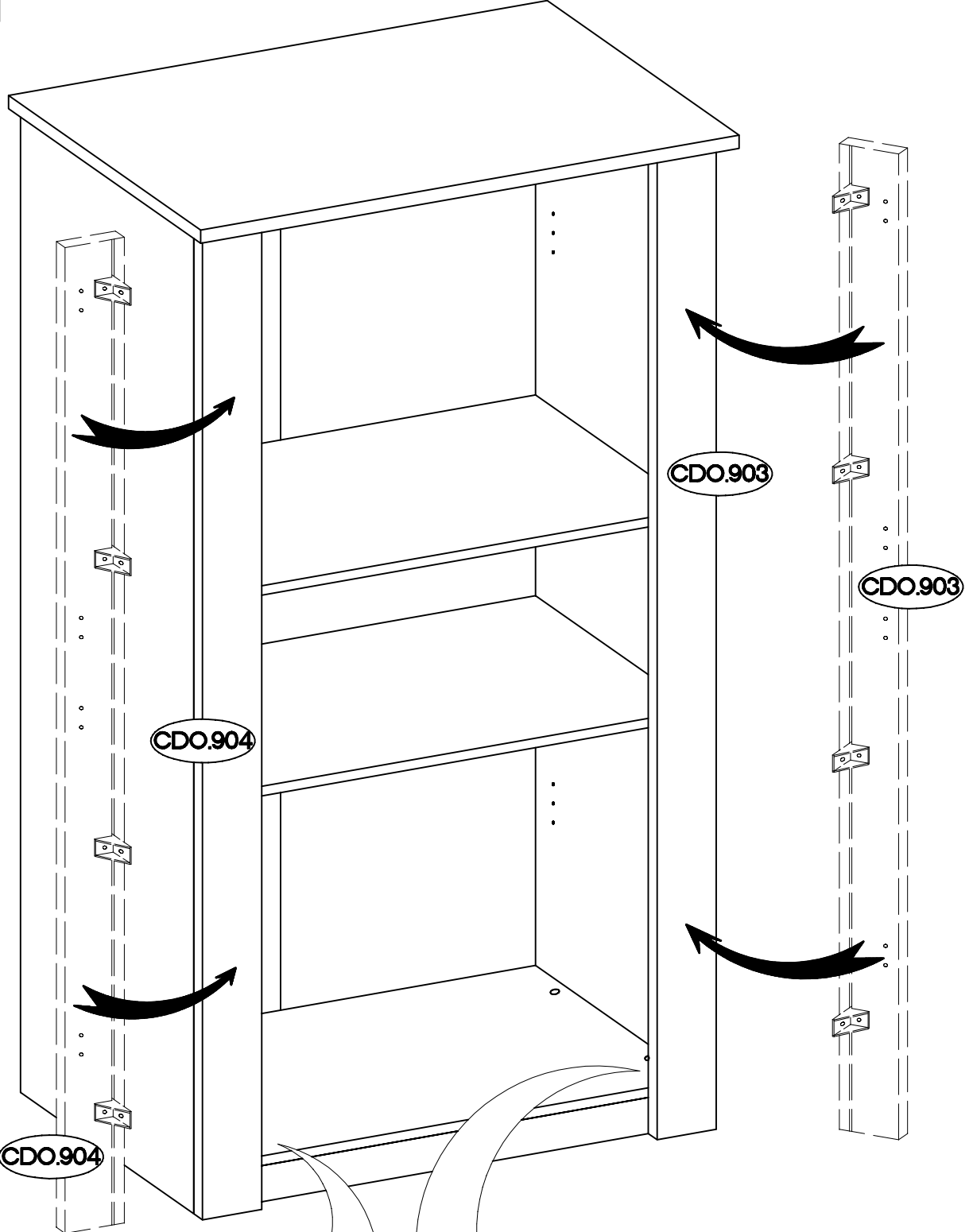
## A


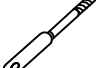
	$\varnothing 3.0 \times 20 \text{mm}$		
L		P7	L2
10		24	12

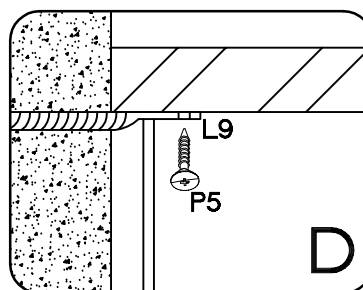
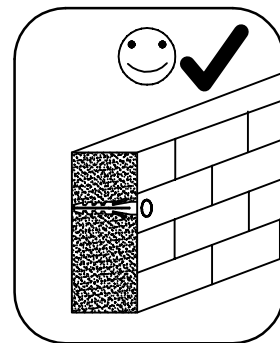
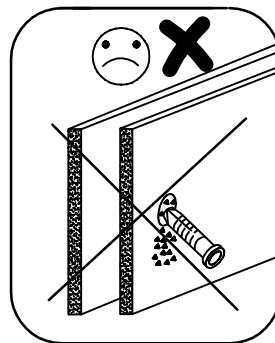
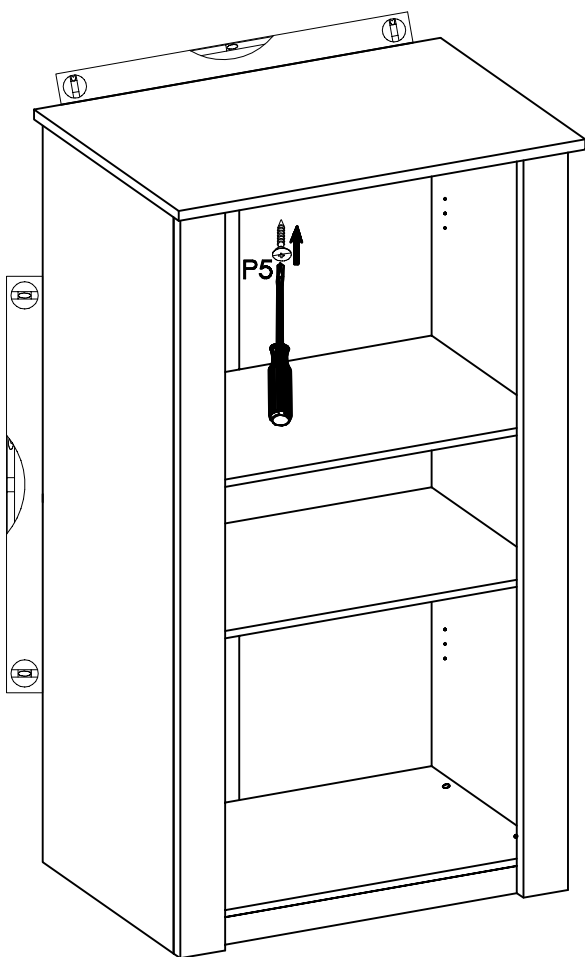
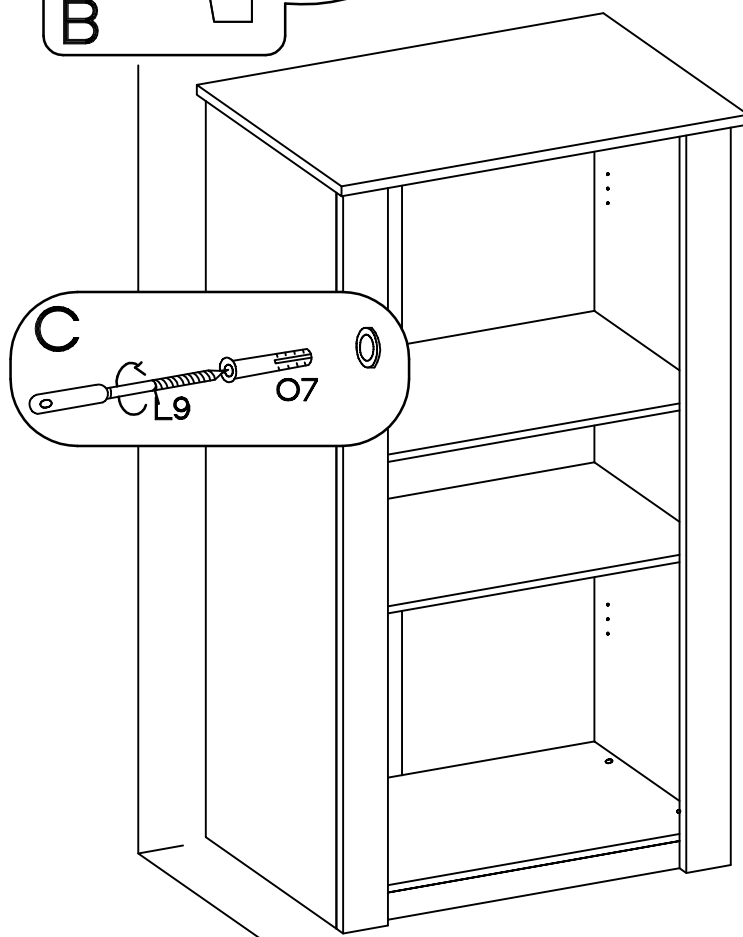
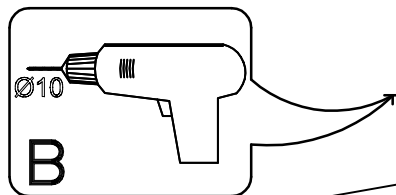
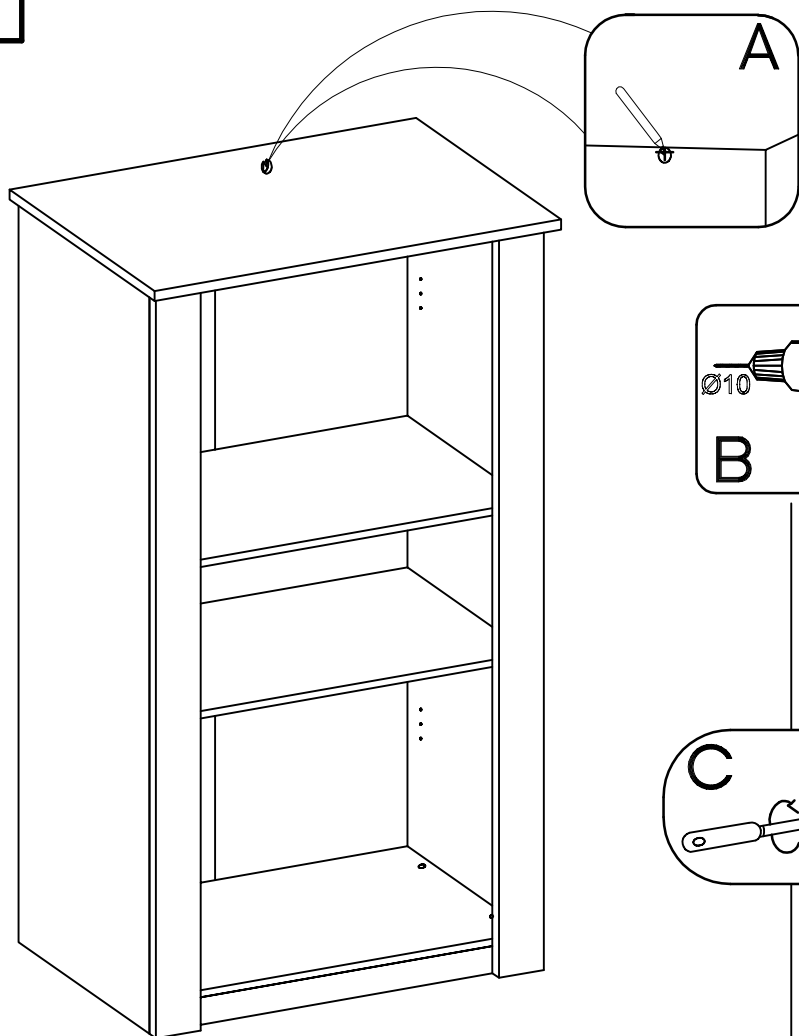


7

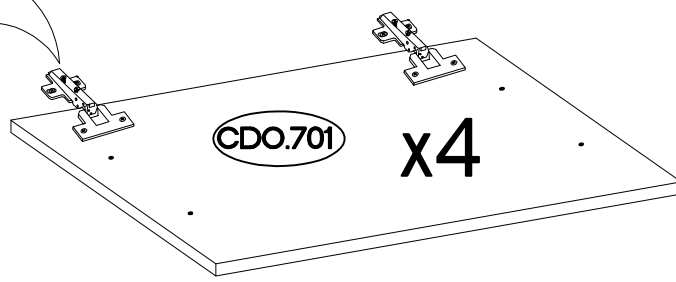
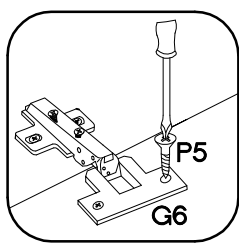
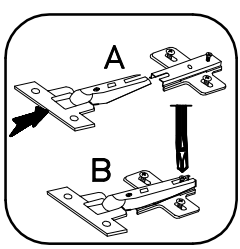
4.0x16mm  
P1  
10



$\varnothing 10 \times 50 \text{mm}$	$\varnothing 3.5 \times 13 \text{mm}$
	
O7	L9 P5
1	1 1

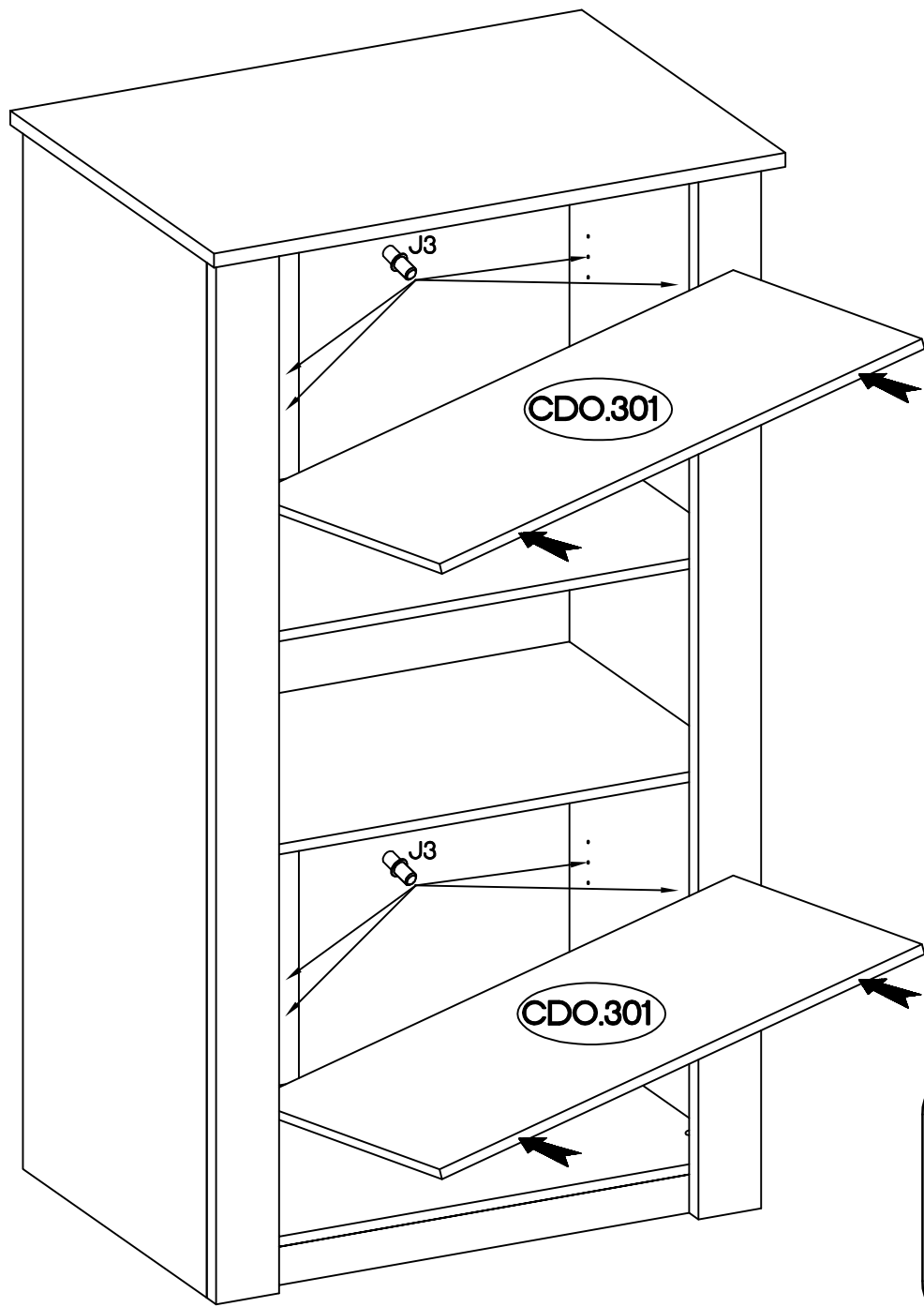


9

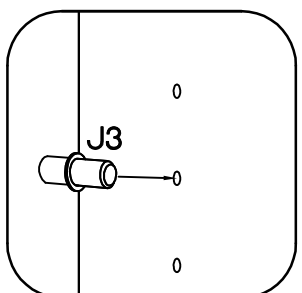
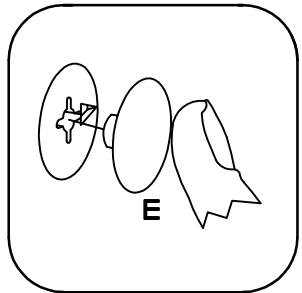


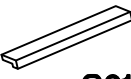



H-0	±35/90°
H	G6
8	8
±3.5x13mm	
P5	
16	

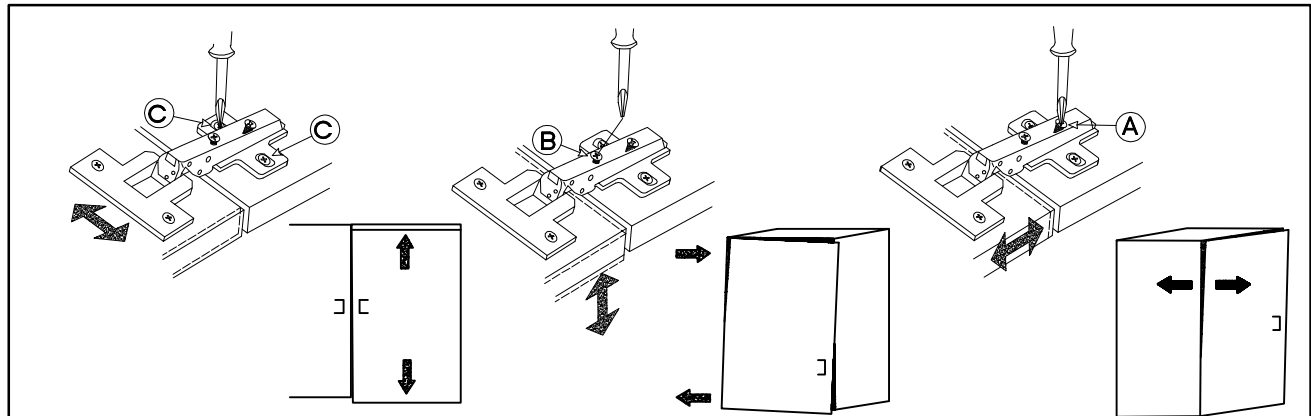
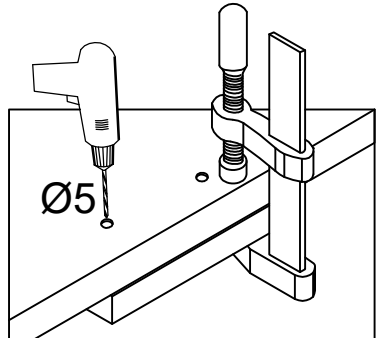
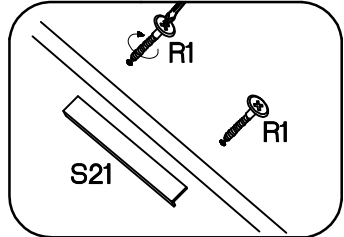
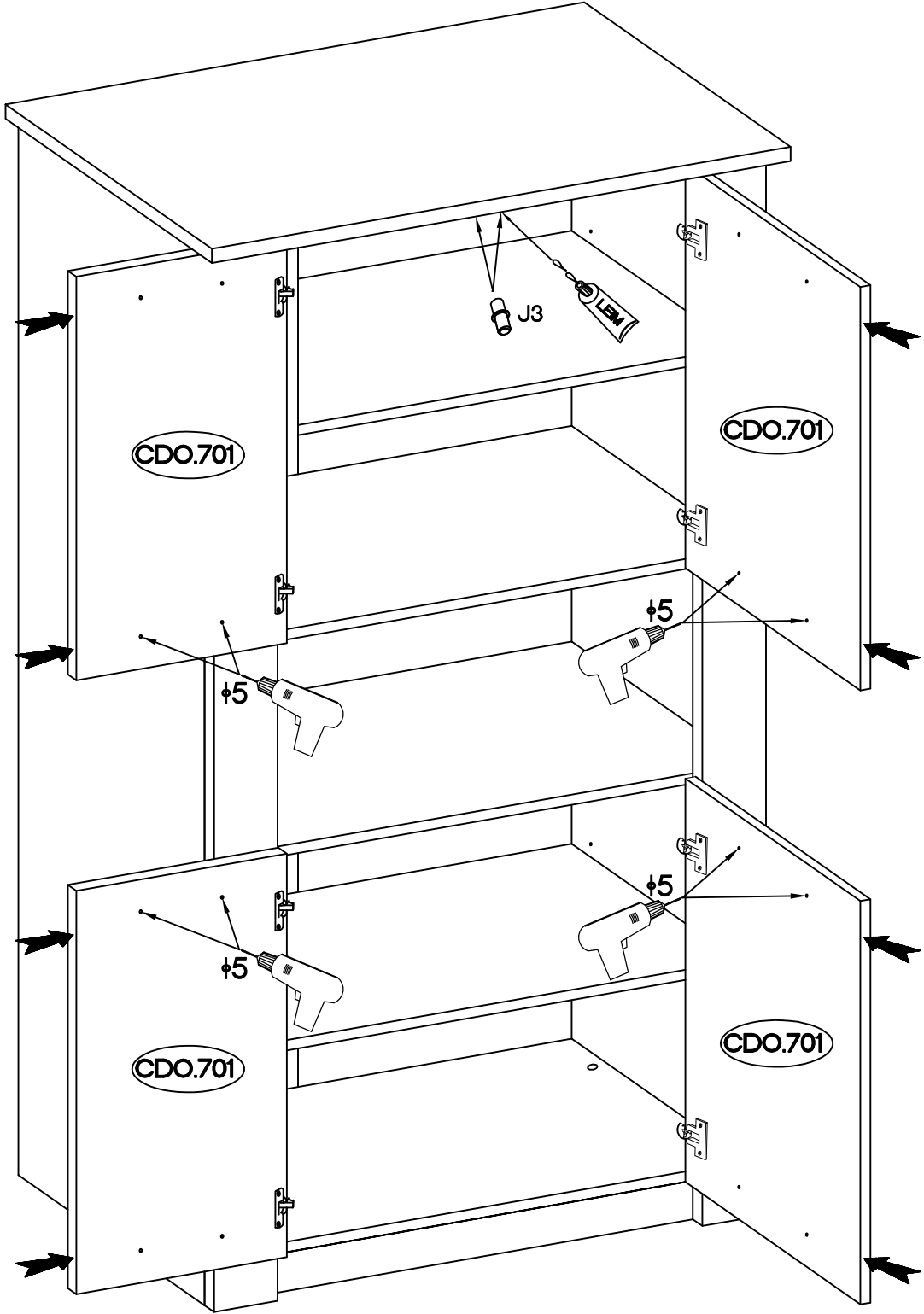
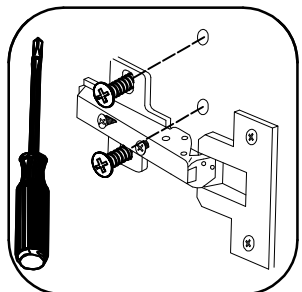
10



±5/16mm	
J3	
8	8



L=148mm	4.0x27mm	5/16mm	
			
<b>S21</b>	<b>R1</b>	<b>J3</b>	<b>O1</b>
4	8	2	1





COLOMBO 20

DUB ARTISAN	R-Nr.	S-Nr.	EAN
	1016016600	10380480	4044361069296



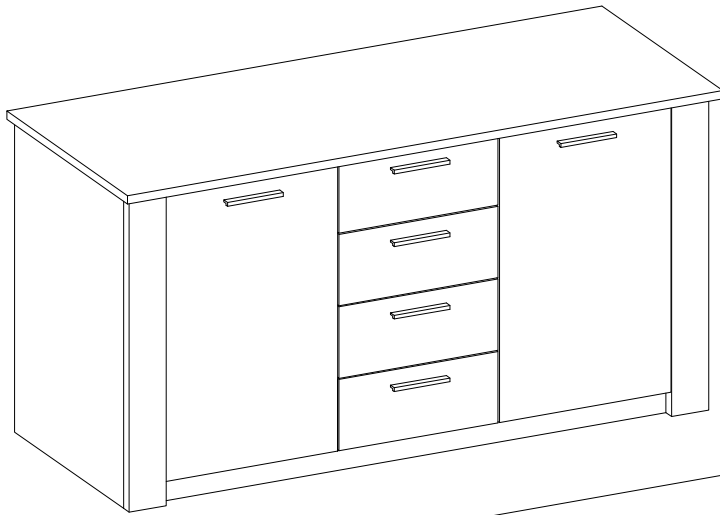
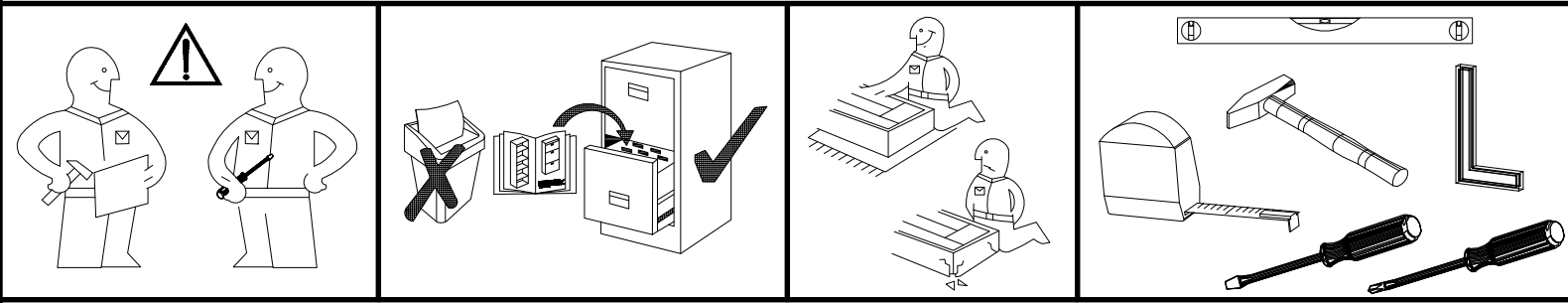
ISM-CDO-08



Oberflaechen Kunststoff-Dekor Holznachbildung. Pflegehinweis: Mit leicht feuchtem Tuch reinigen, sofort trocken nachwischen. Moebel nicht fuer Feuchtraeume geeignet (Bad, Kueche etc.). Naesse auf Oberflaeche unverzueglich wegwischen. Aufbauanleitung aufbewahren.

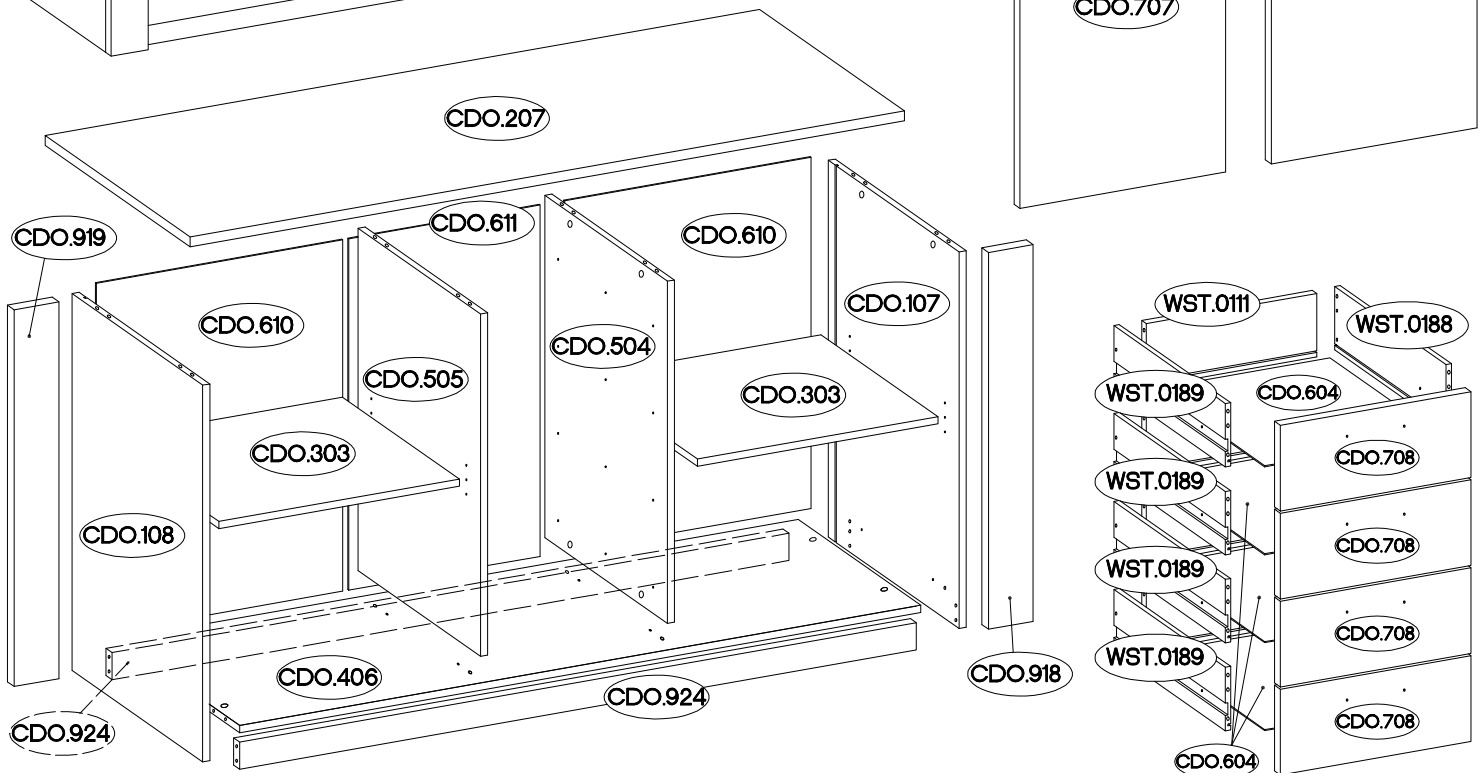
Das Moebel muss durch eine fachkundige Person entsprechend der Aufbauanleitung montiert werden. Bei fehlerhafter Montage kann es zu Gefahren kommen. Das beigefuegte Wandbefestigungsmaterial ist nur fuer Massivwaende geeignet. Pruefen Sie den Untergrund und waehlen Sie geeignete Befestigungsmittel entsprechend der auftretenden Kraefte und Untergruende aus. Erkundigen Sie sich gegebenenfalls beim Fachhandel.

# COLOMBO 20

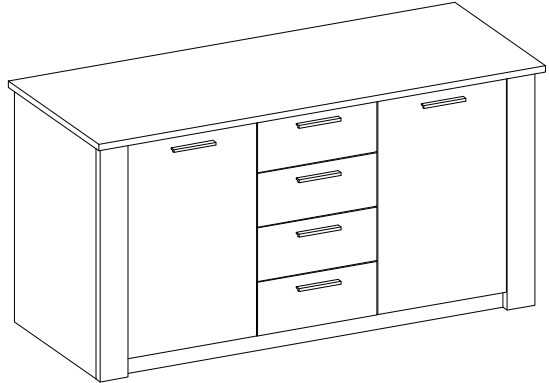


CDO.406 = max. 5kg

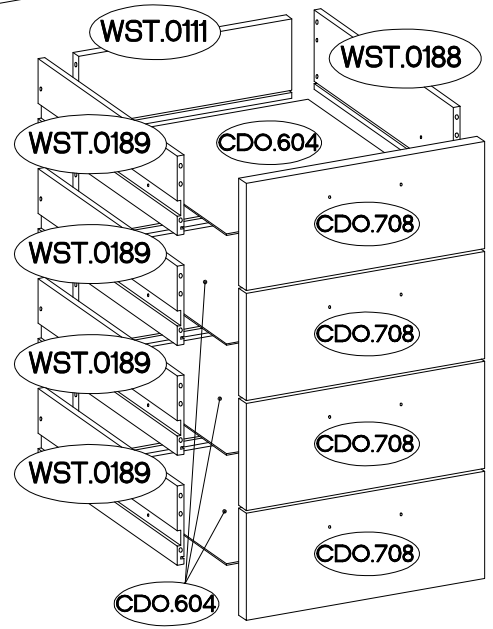
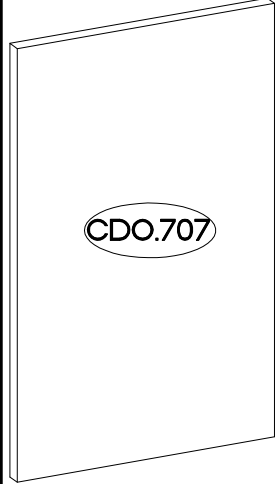
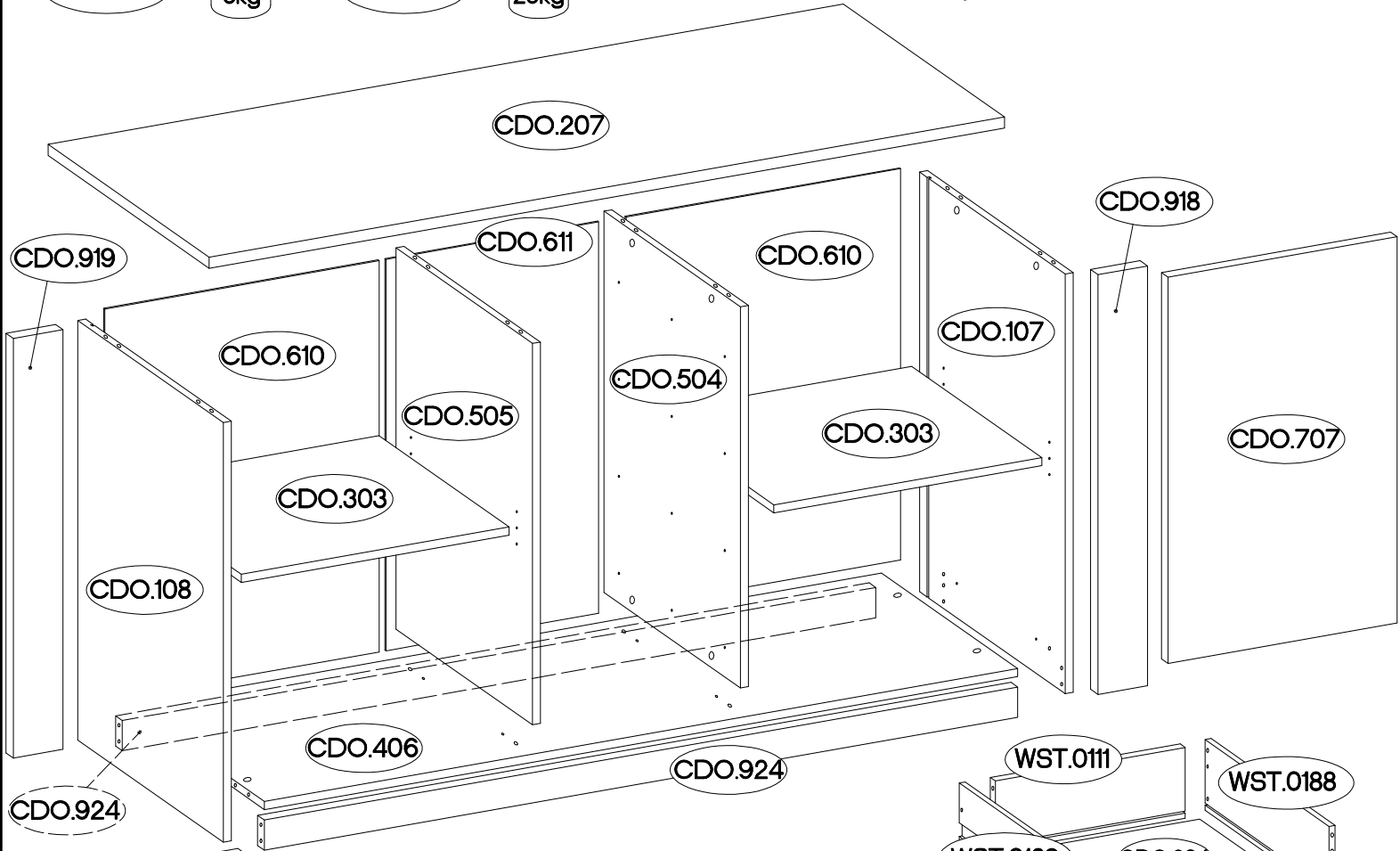
CDO.207 = max. 20kg



Coli	Typ	Ersatzteil Nummer	Dimension	Coli	Typ	Ersatzteil Nummer	Dimension	Coli	Typ	Ersatzteil Nummer	Dimension
1/3	20	CDO.107	831x352x16	2/3	20	CDO.207	1600x390x22	3/3	20	CDO.707 x2	765x461x16
		CDO.108	831x352x16			CDO.406	1526x330x16			CDO.708 x4	427x189x16
		CDO.303 x2	539x315x16			CDO.604 x4	296x392x2,5				
		CDO.504	755x330x16			CDO.924 x2	1526x60x16				
		CDO.505	755x330x16			WST.0188 x4	300x140x12				
		CDO.610 x2	775x552x2,5			WST.0189 x4	300x140x12				
		CDO.611	775x428x2,5								
		CDO.918	831x100x18								
		CDO.919	831x100x18								
		WST.0111 x4	382x140x12								



CDO.406 = max. 5kg      CDO.207 = max. 20kg

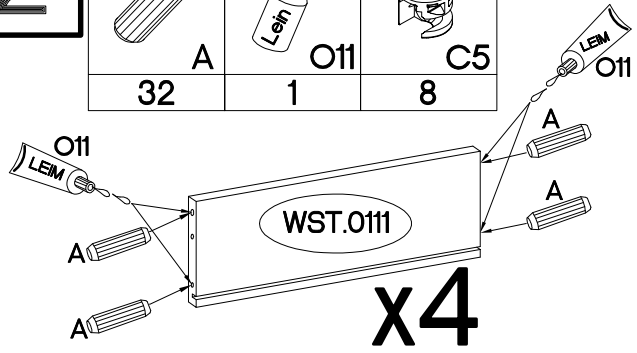


$\dagger 12/10\text{mm}$	$\dagger 6,3 \times 13\text{mm}$	27/310mm	$\dagger 6 \times 42\text{mm}$	$\dagger 6 \times 42\text{mm}$
C5	M2	I4	B2	L2
8	16	4	8	10

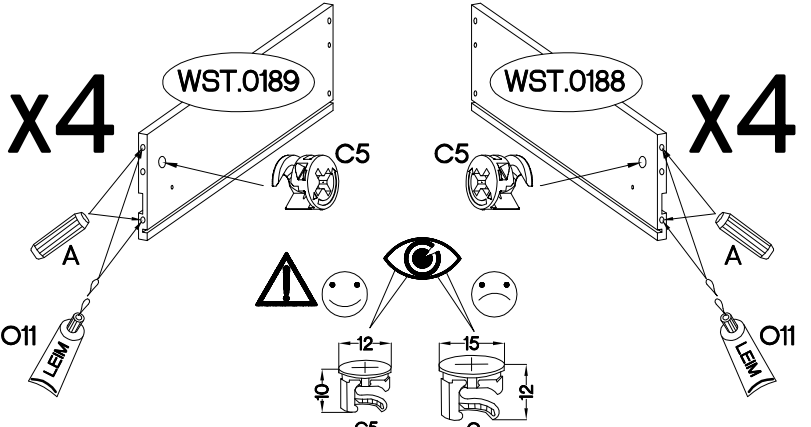
M4x9mm	$\dagger 15 \times 5\text{mm}$	$\dagger 6,3 \times 13\text{mm}$	27/310mm	$\dagger 4,0 \times 16\text{mm}$	$\dagger 5/16\text{mm}$	$\dagger 10 \times 50\text{mm}$	$\dagger 3,0 \times 20\text{mm}$	$\dagger 3,0 \times 20\text{mm}$	0,05
U1	F4	T3	T9	P1	J3	O7	L9	P7	O11
8	8	4	6	20	8	2	2	21	1
$\dagger 15/12\text{mm}$	$\dagger 8 \times 30\text{mm}$	L=20mm	$\dagger 6,3 \times 13\text{mm}$	$\dagger 6 \times 42\text{mm}$	L=148mm	$\dagger 4,0 \times 27\text{mm}$	$\dagger 3,5 \times 13\text{mm}$	H=0	$\dagger 35/90^\circ$
C	A	D2	L	E	S21	R1	P5	H	G6
16	56	24	7	8	6	12	10	4	4

2

±8x30mm A 32	0,05 Leif O11 1	±12/10mm C5 8
--------------------	--------------------------	---------------------

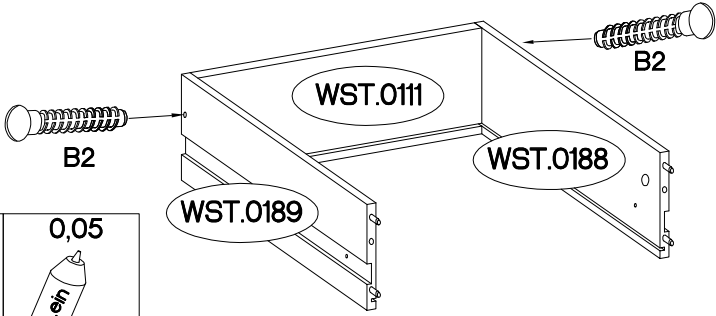
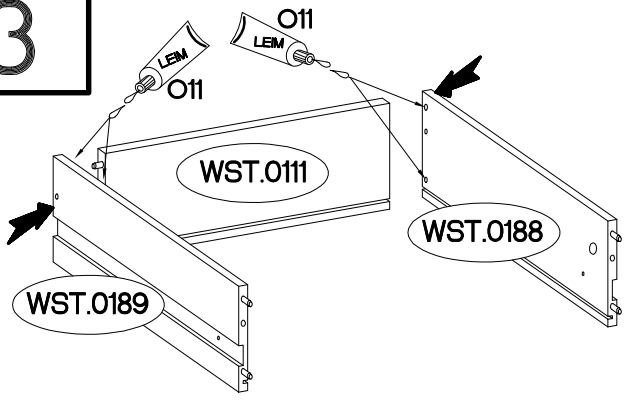


x4



x4

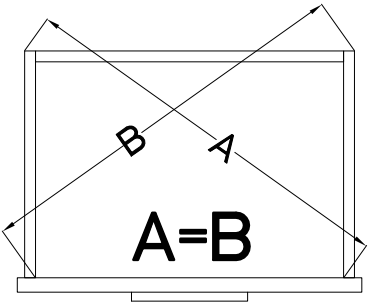
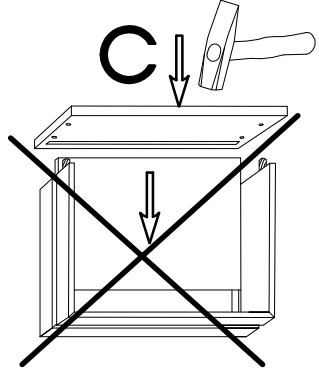
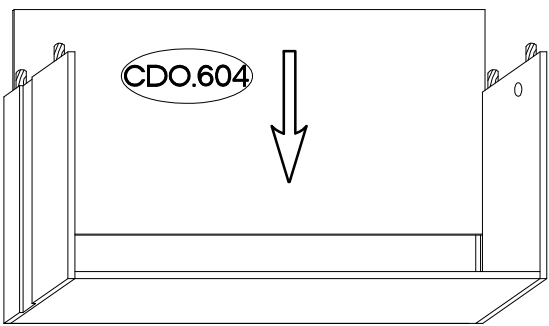
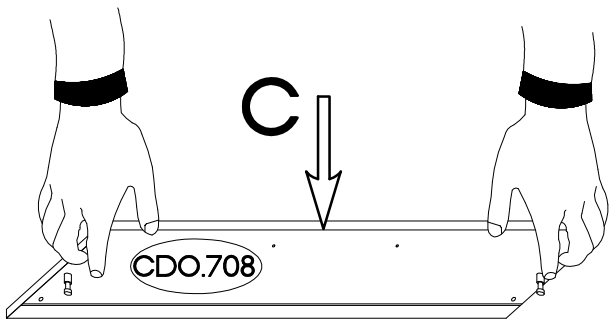
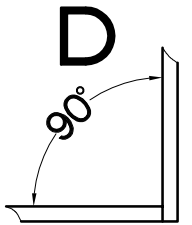
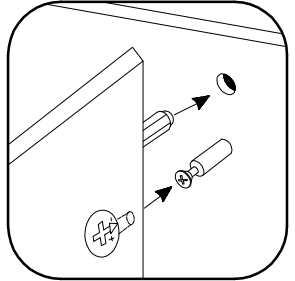
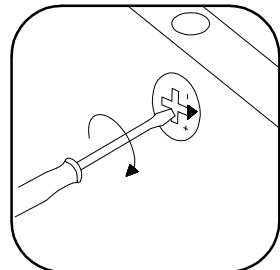
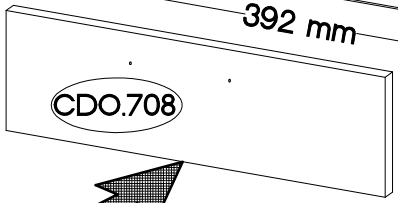
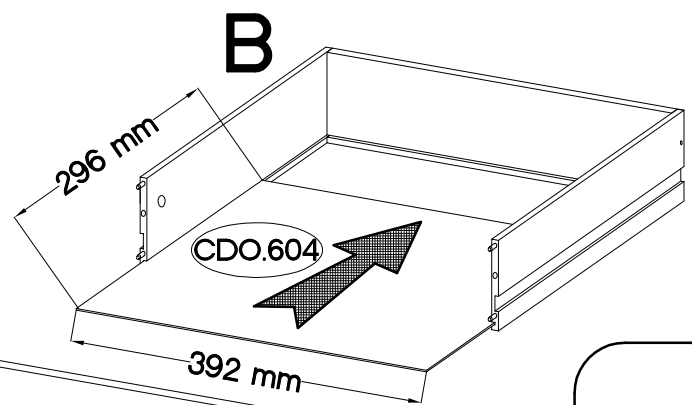
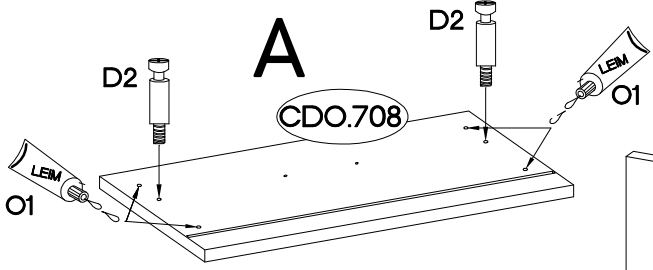
3


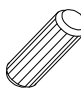


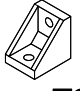
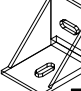





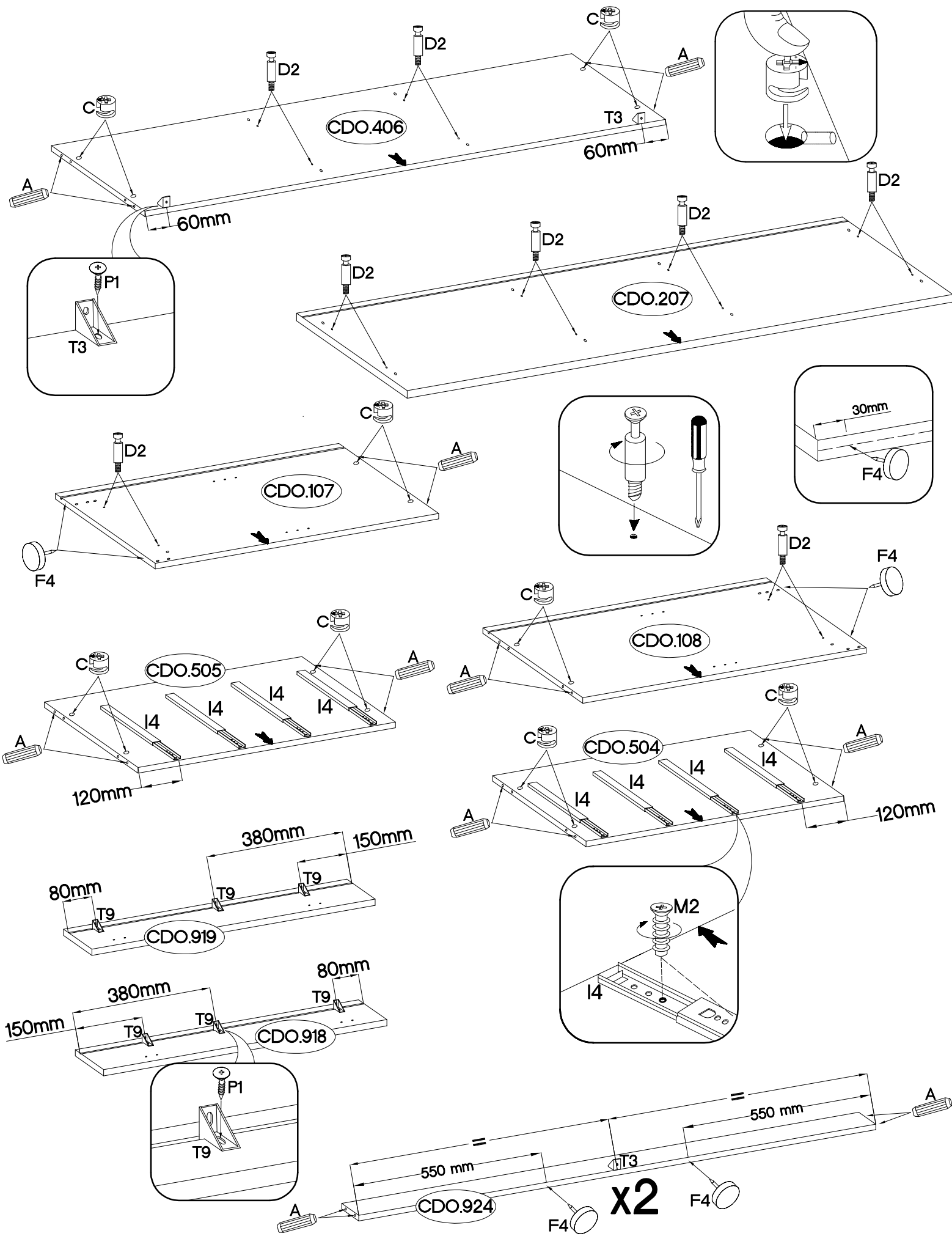
±6x42mm B2 8	0,05 Leif O11 1
--------------------	--------------------------

4

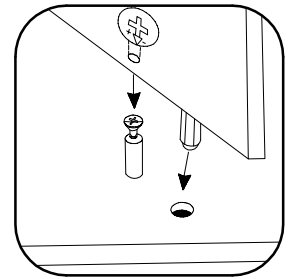
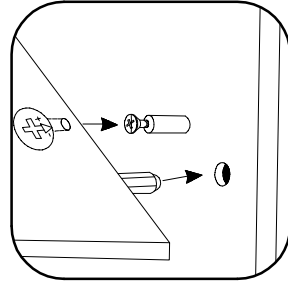
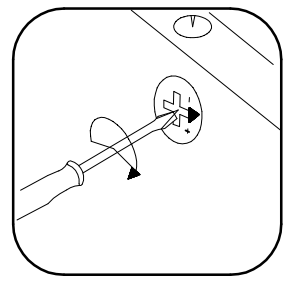
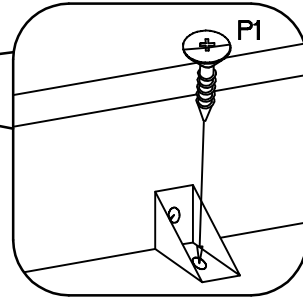
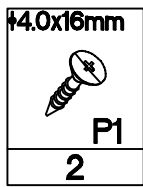
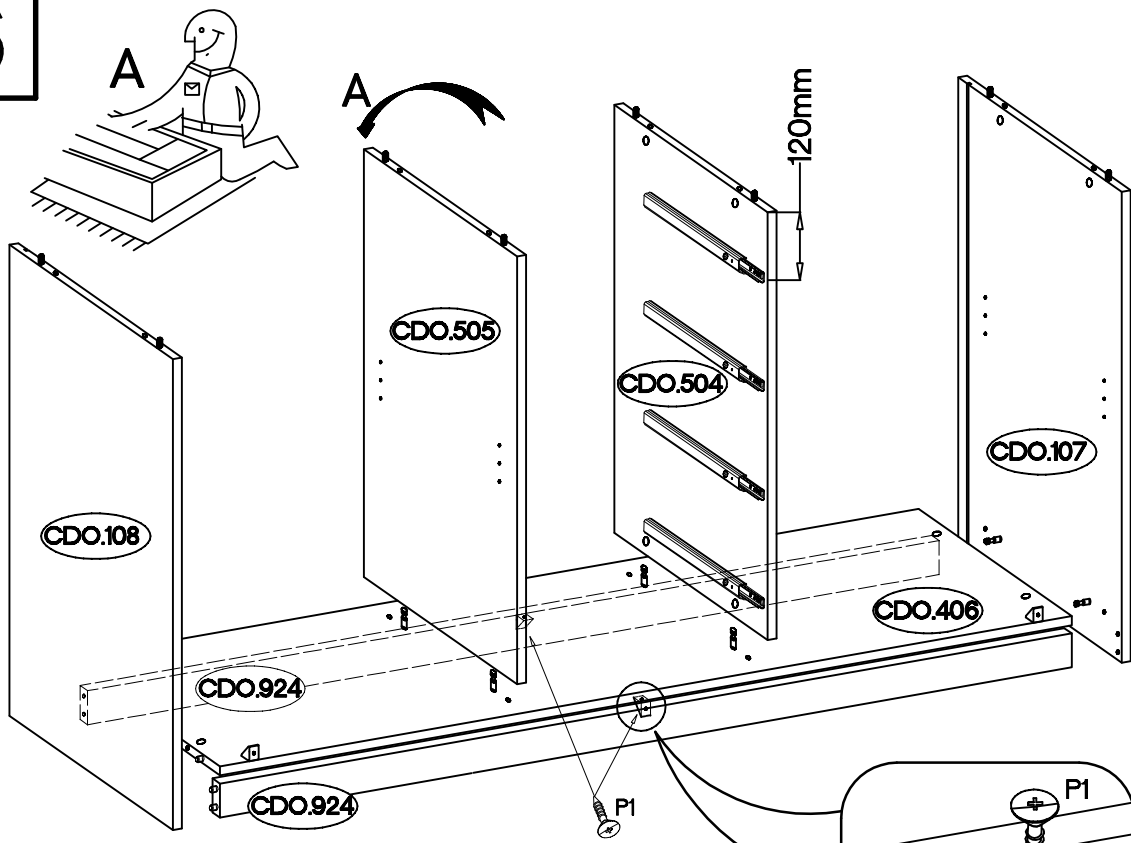
L=20mm D2 8	0,05 Leif O11 1
-------------------	--------------------------



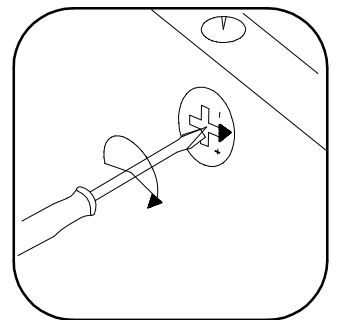
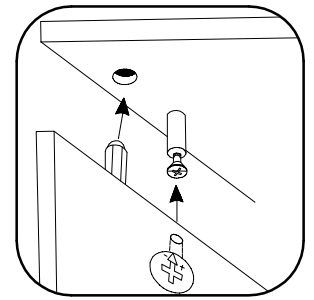
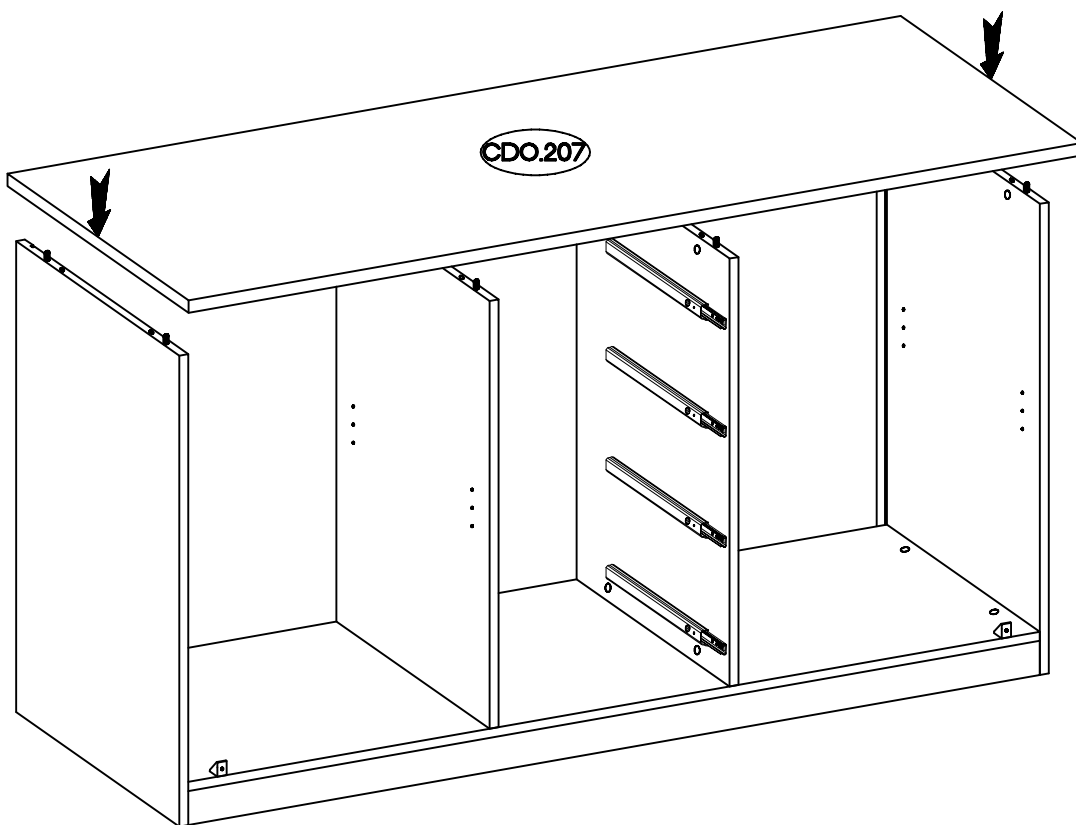
±15/12mm  C	±8x30mm  A	L=20mm  D2	±15x5mm  F4	 T3	 T9	±6,3x13mm  M2	27/310mm  I4	±4.0x16mm  P1
16	24	16	8	4	6	16	4	10



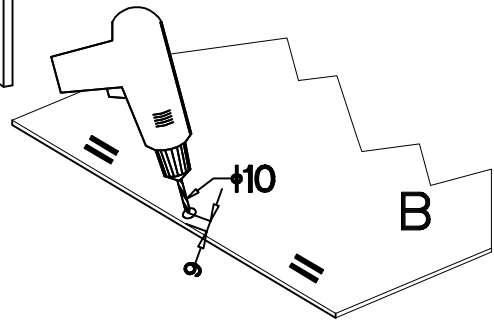
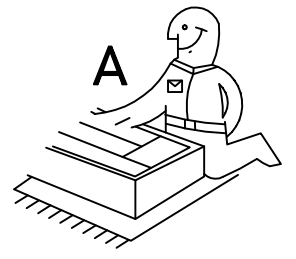
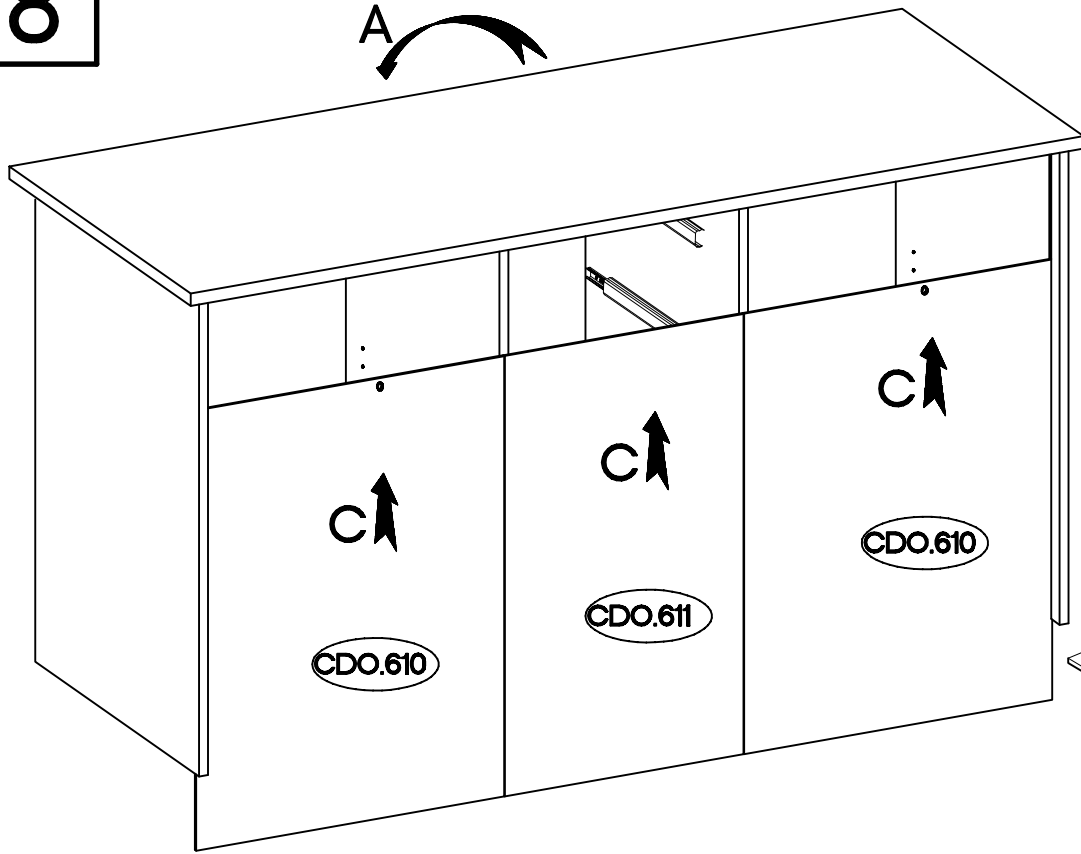
6



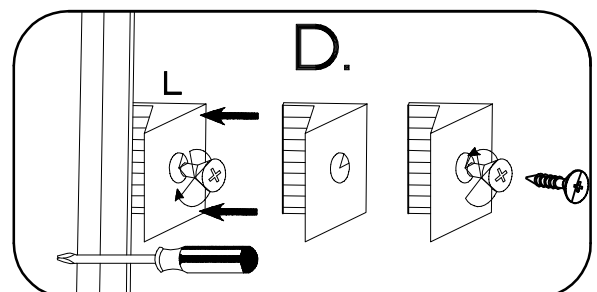
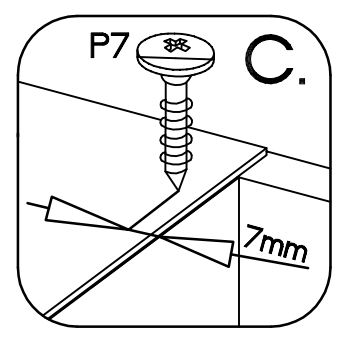
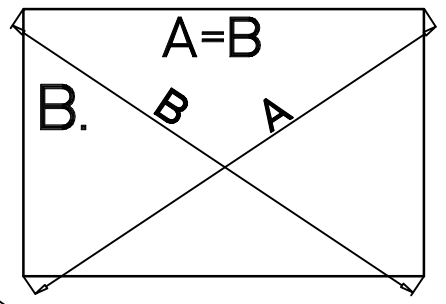
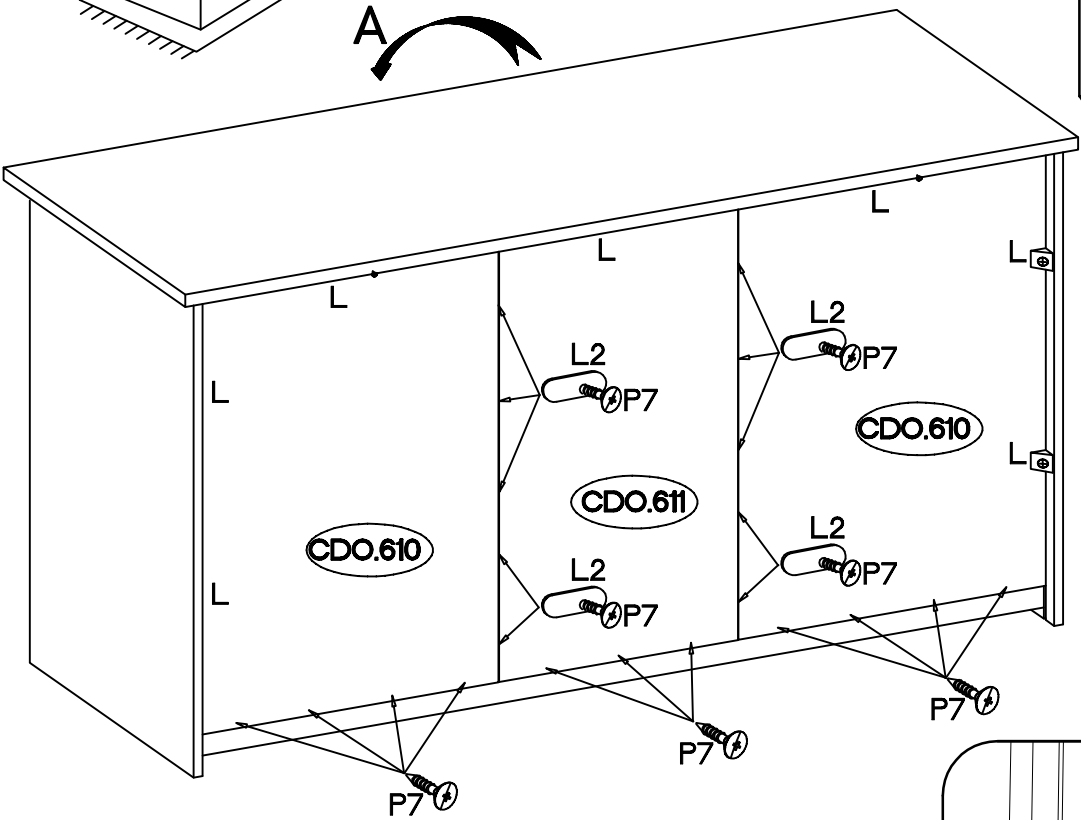
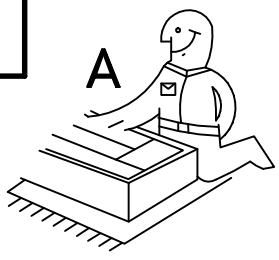
7



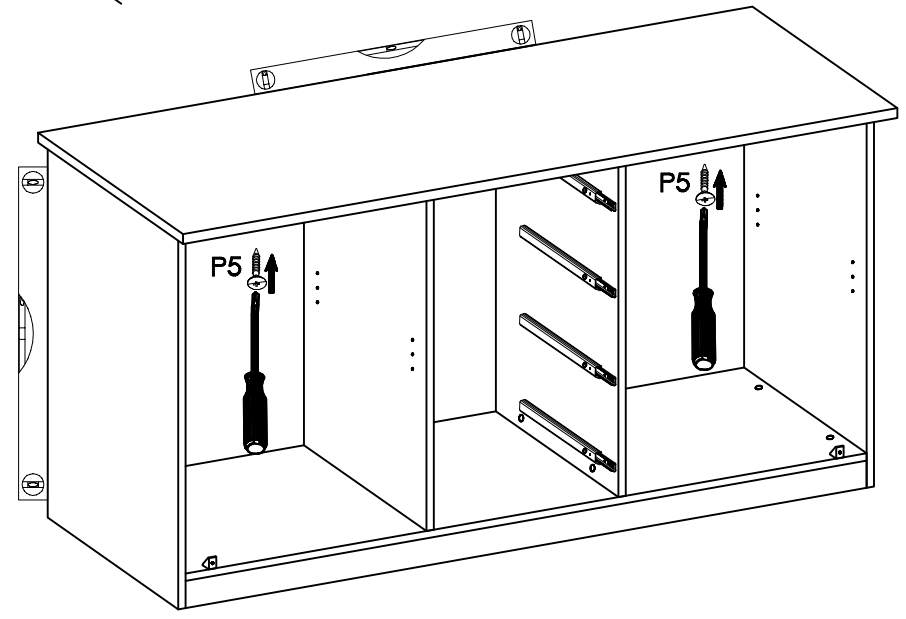
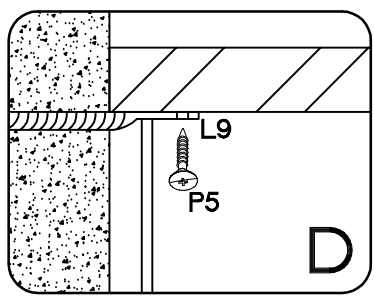
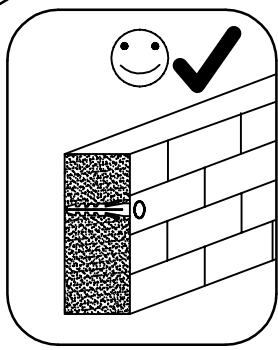
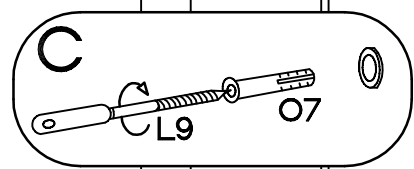
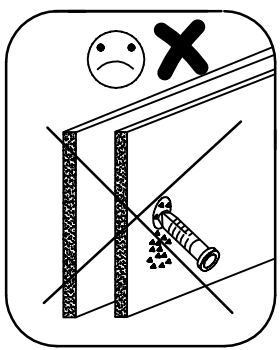
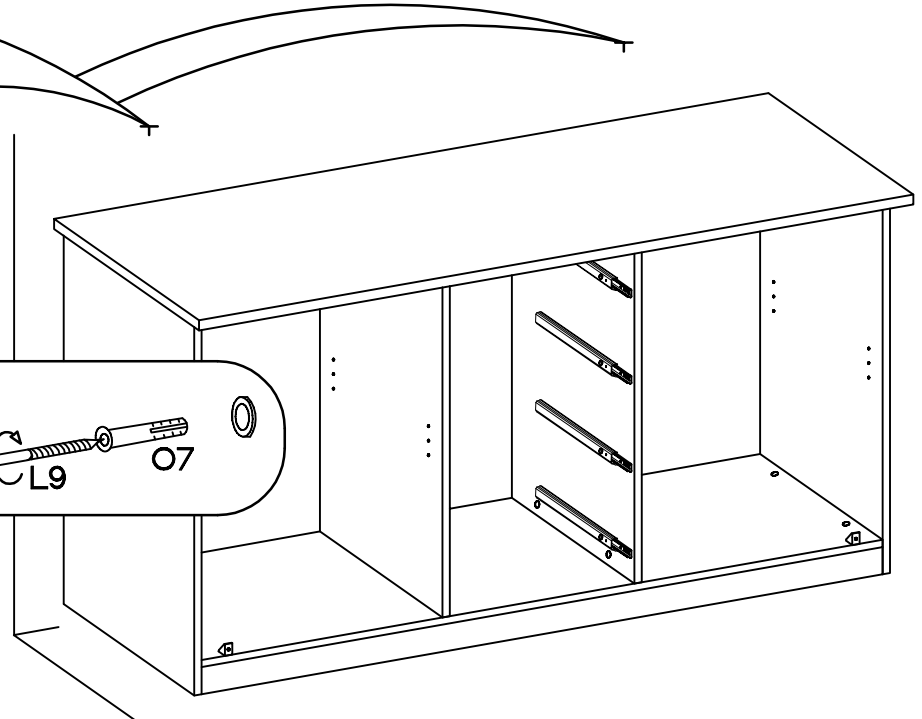
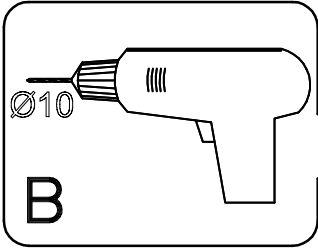
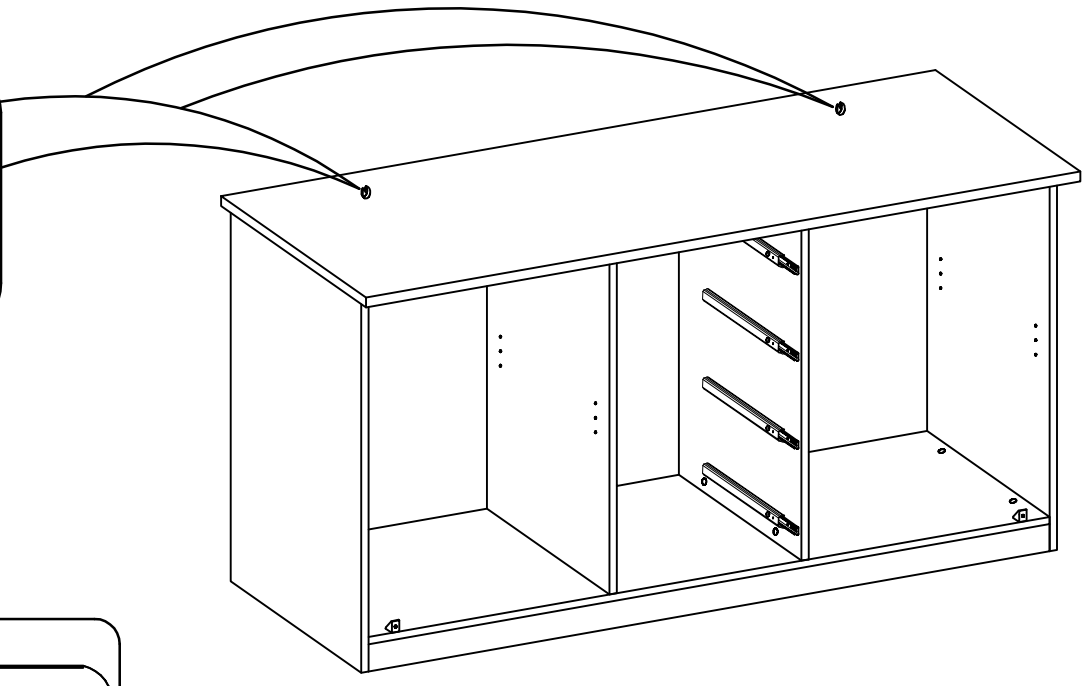
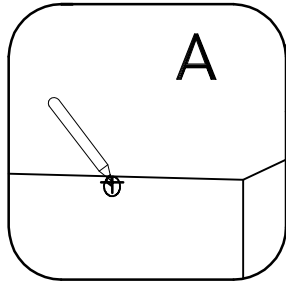
8






9



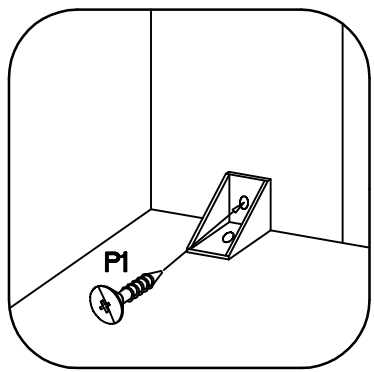
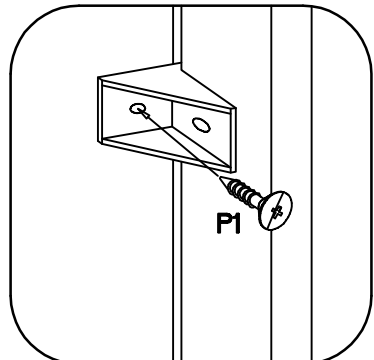
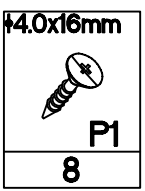
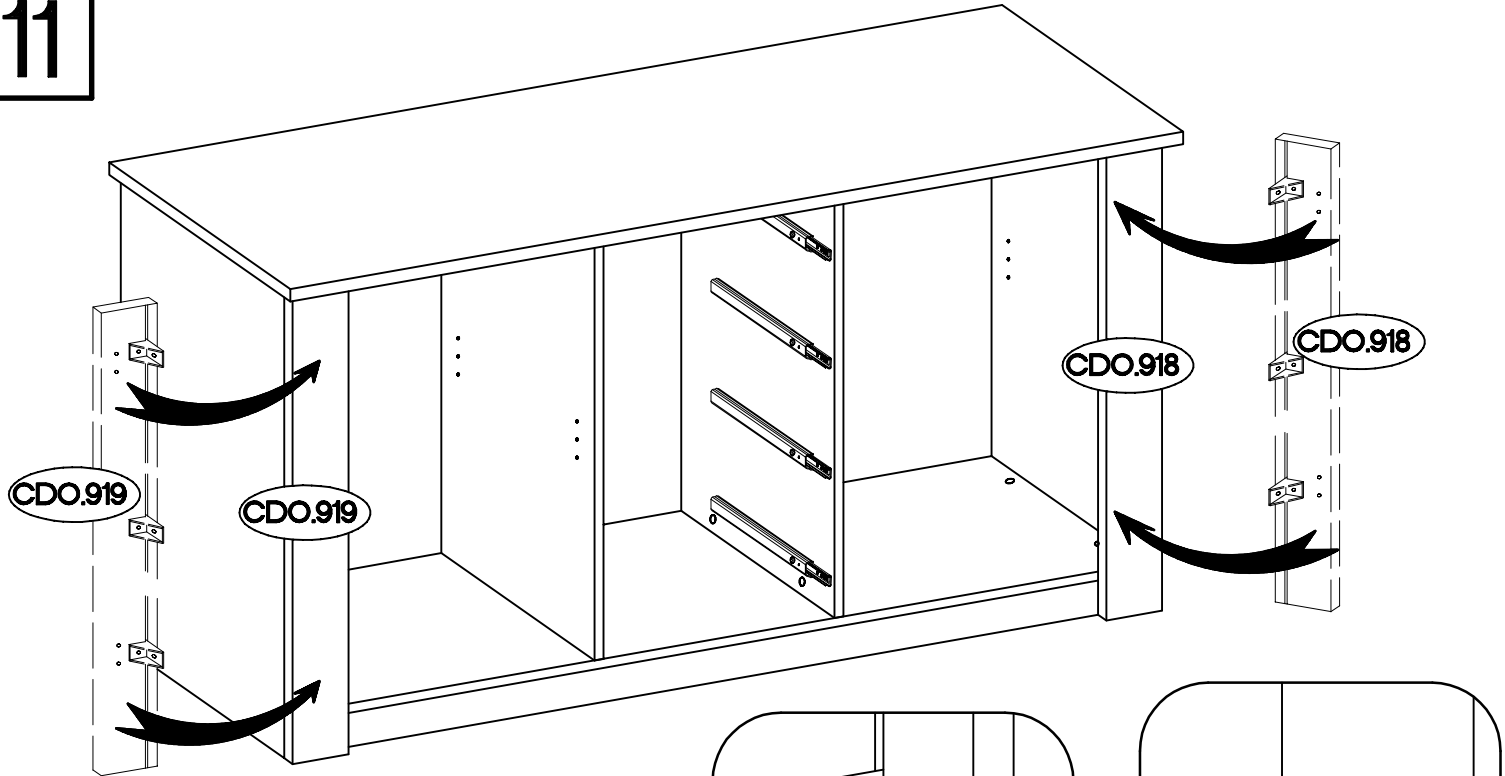
	$\pm 3.0 \times 20 \text{mm}$	
L2	P7	L
10	21	7



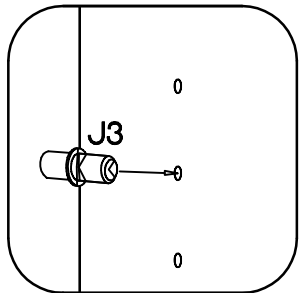
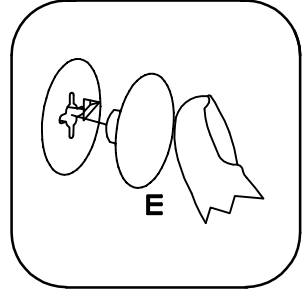
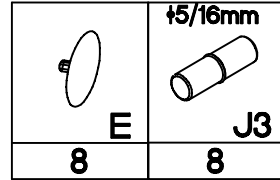
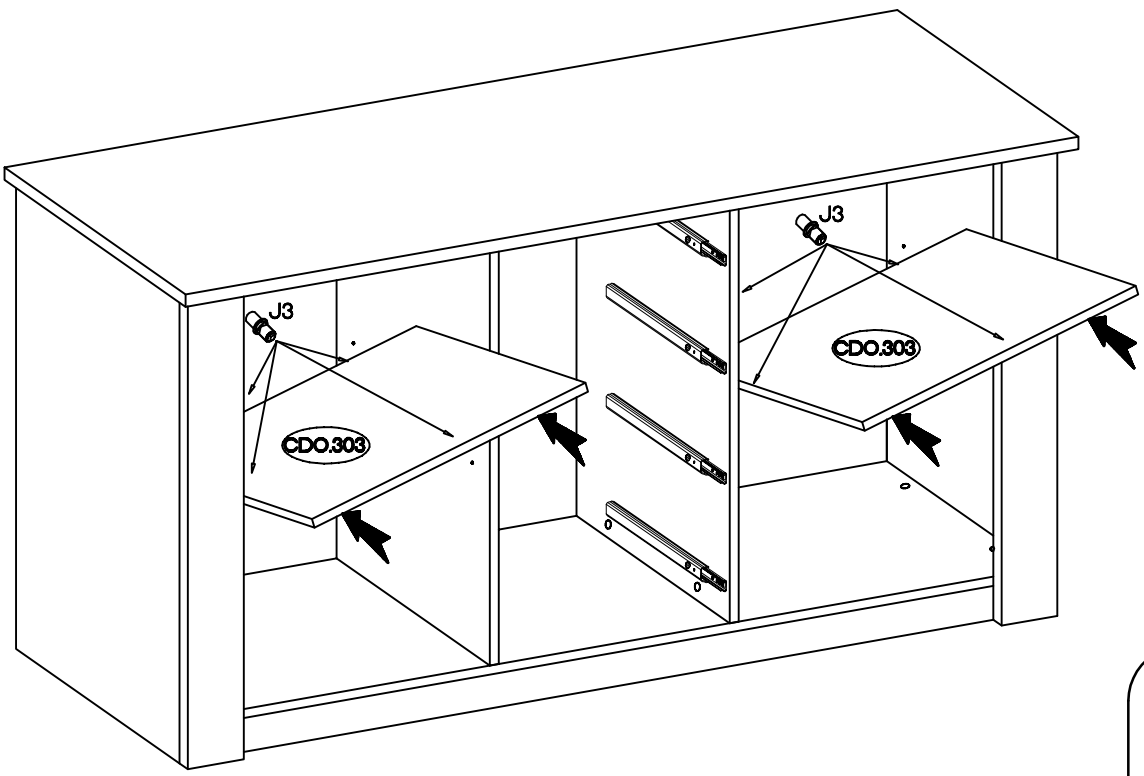
 Ø7 2	 L9 2	 P5 2
---	--	--






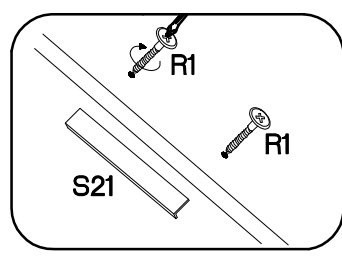
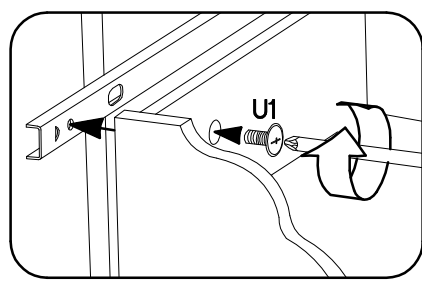
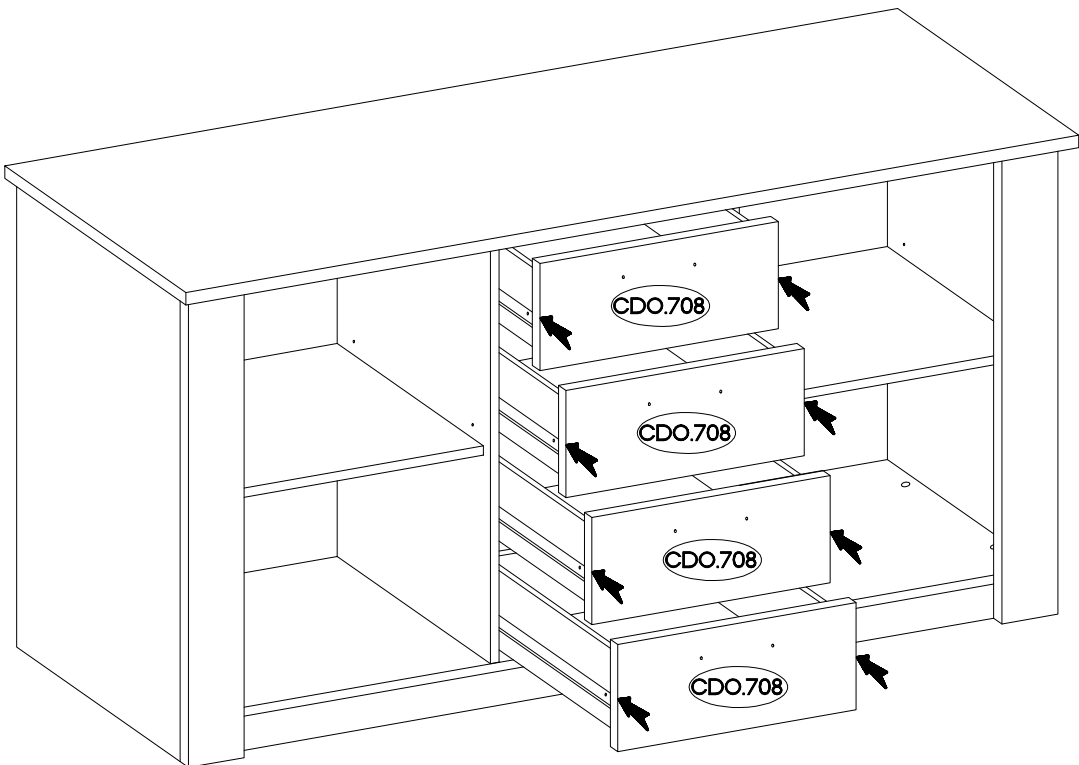
11

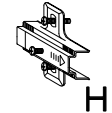




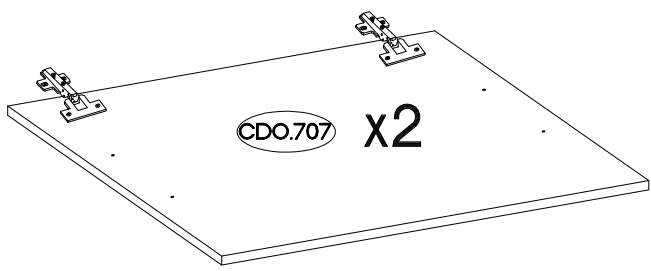
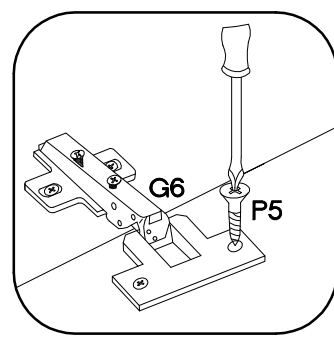
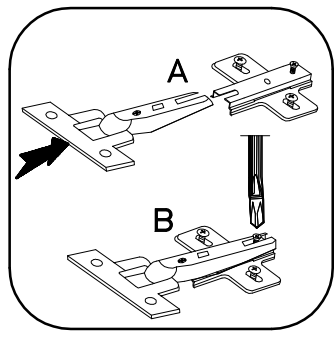
12

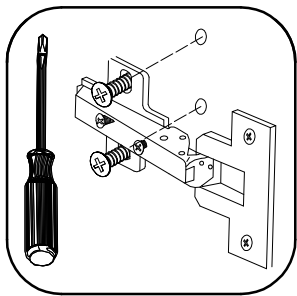


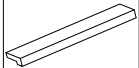

L=128mm	±4.0x27mm
	
S21	R1
4	8
M4x9mm	
	U1
	8

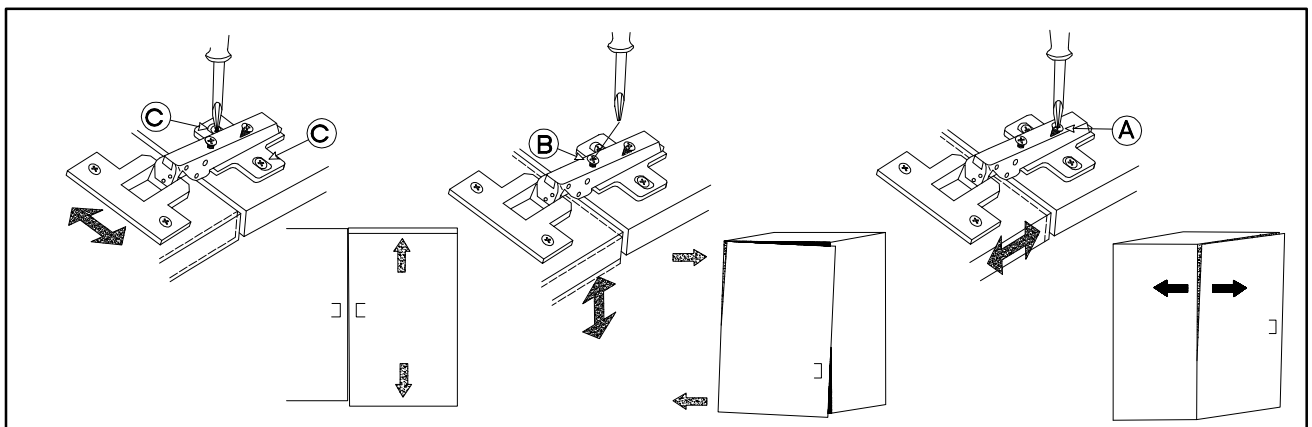
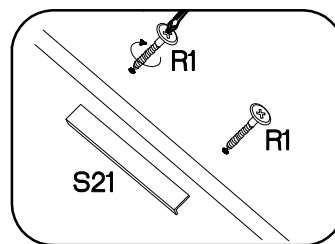
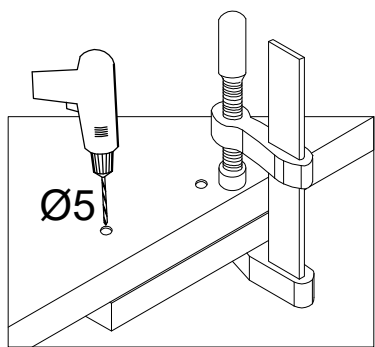
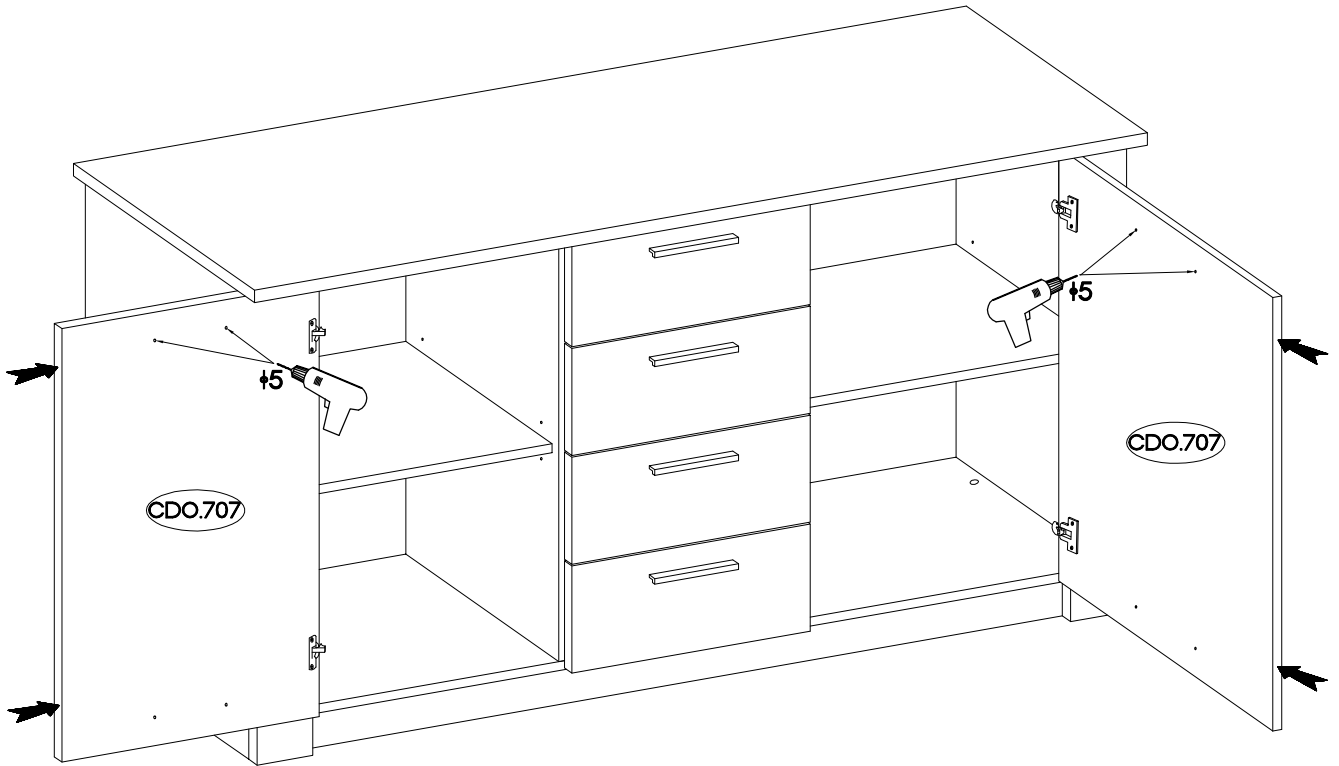


H=0	±35/90°
	
H	G6
4	4
±3.5x13mm	
	P5
	8





L=148mm	+4.0x27mm
	
S21	R1
2	4

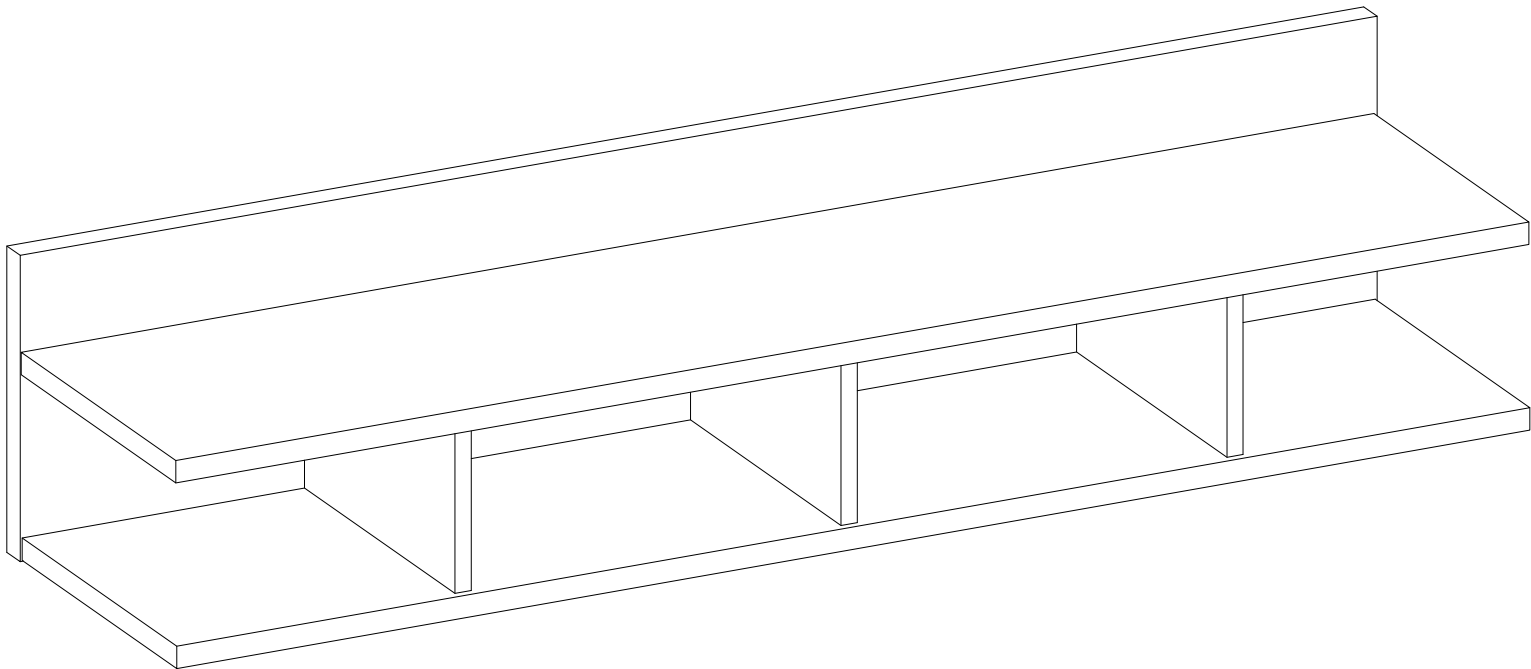


COLOMBO 481

DUB ARTISAN	R-Nr.	S-Nr.	EAN
	1016017000	10380483	4044361069326



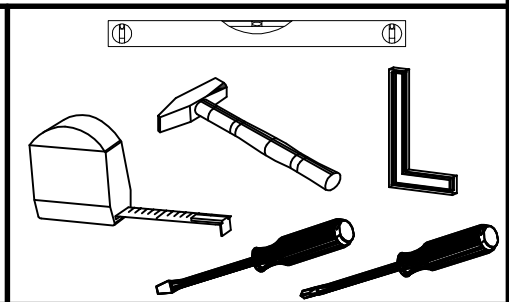
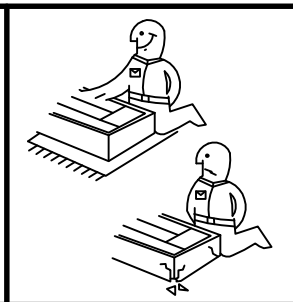
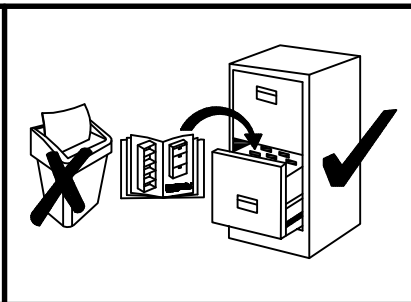
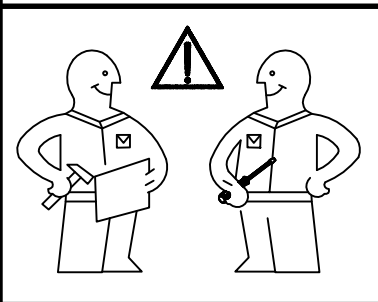
ISM-CDO-06




Oberflaechen Kunststoff-Dekor Holznachbildung. Pflegehinweis: Mit leicht feuchtem Tuch reinigen, sofort trocken nachwischen. Moebel nicht fuer Feuchtraeume geeignet (Bad, Kueche etc.). Naesse auf Oberflaeche unverzueglich wegwischen. Aufbauanleitung aufbewahren.

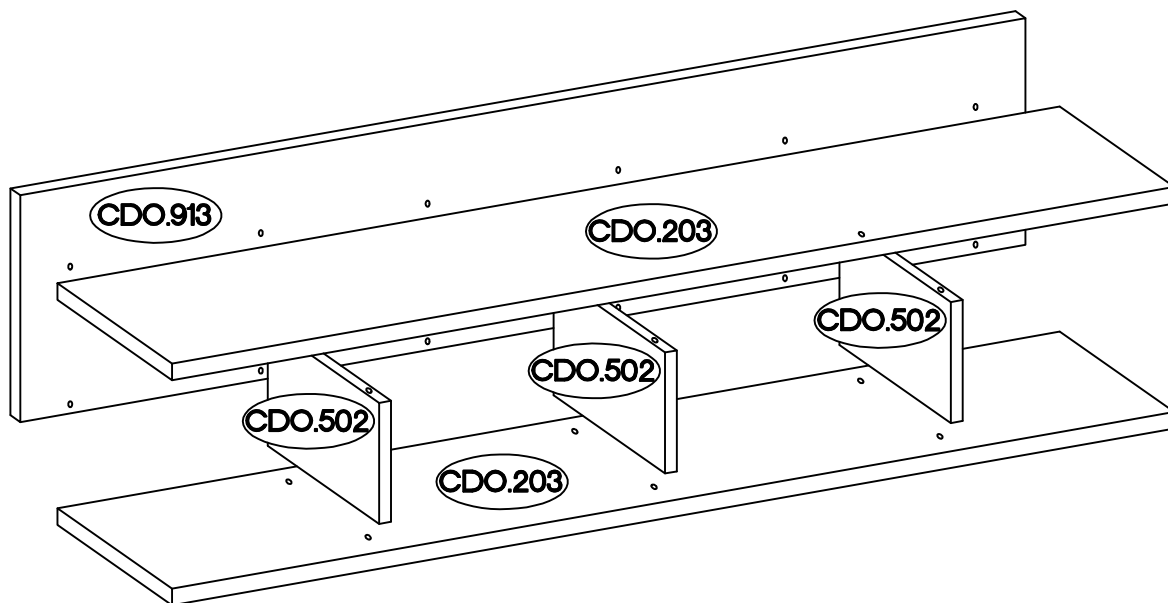
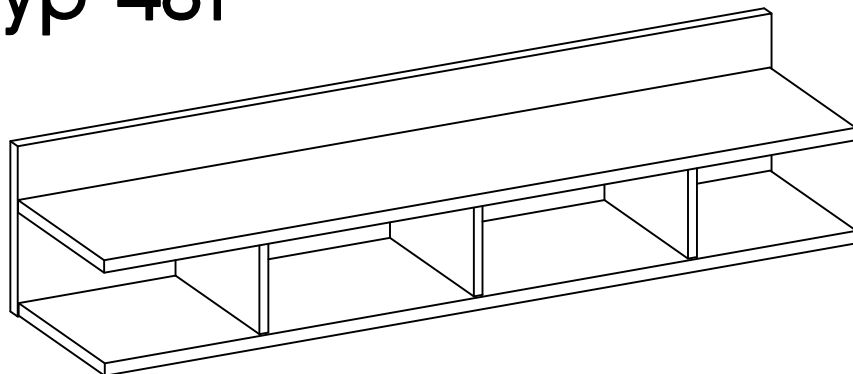
Das Moebel muss durch eine fachkundige Person entsprechend der Aufbauanleitung montiert werden. Bei fehlerhafter Montage kann es zu Gefahren kommen. Das beigefuegte Wandbefestigungsmaterial ist nur fuer Massivwaende geeignet. Pruefen Sie den Untergrund und waehlen Sie geeignete Befestigungsmittel entsprechend der auftretenden Kraefte und Untergruende aus. Erkundigen Sie sich gegebenenfalls beim Fachhandel.










# COLOMBO 481



## Typ 481

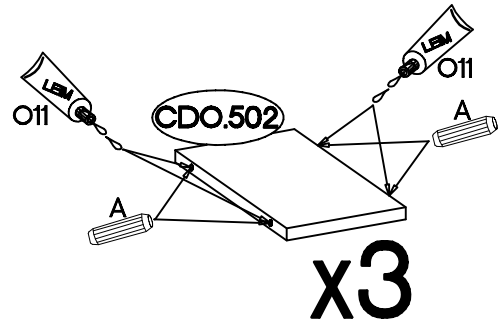
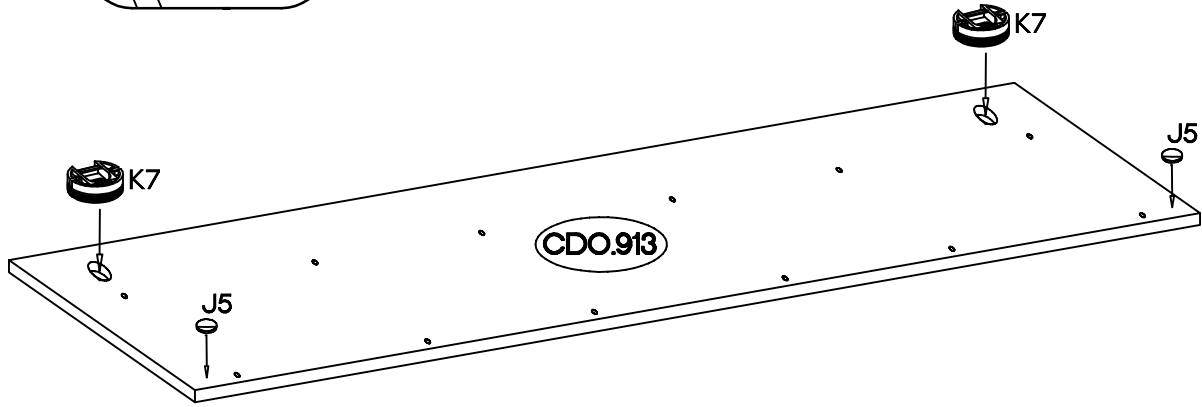
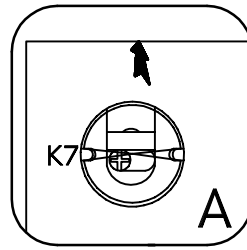
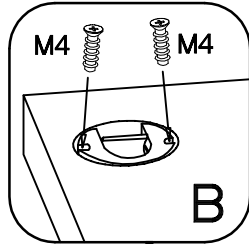
CDO.203 =  max. 2kg



	+6,3x9mm 	5/45mm 	+10x50mm 	
K7	M4	O3	O7	
2	4	2	2	
	6,4 x 50mm 	+7/2mm 	+8x30mm 	
O	B	J5	A	O1
1	12	2	12	1

Typ	Ersatzteil Nummer	Dimension
481	CDO.913	1350x300x16
	CDO.203 x2	1346x185x22
	CDO.502 x3	160x180x16

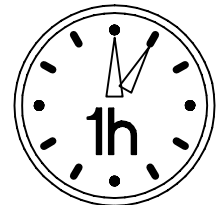
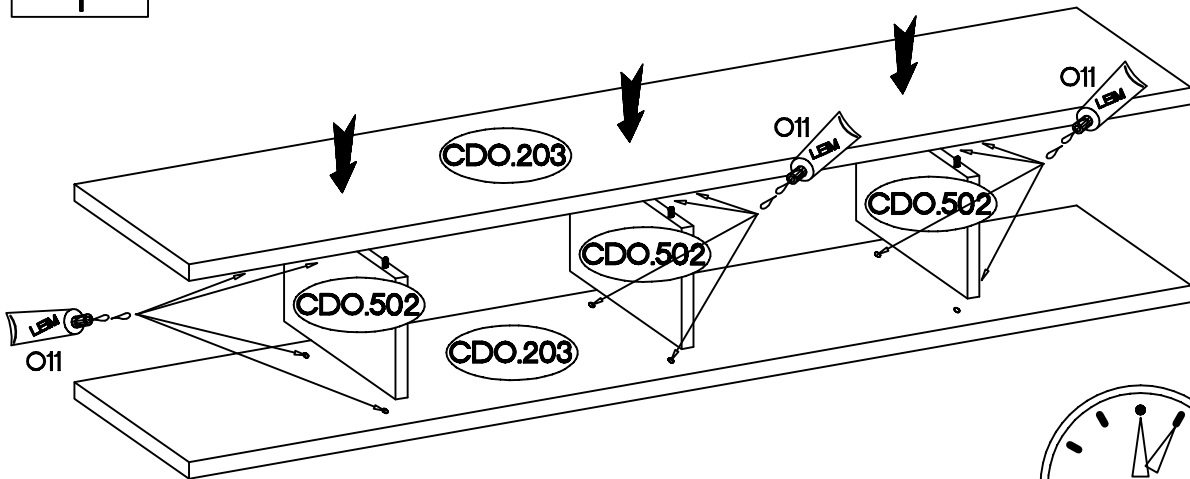
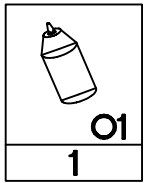
# 1



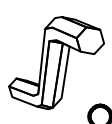
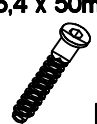
# x3

±7/2mm	±8x30mm			±6,3x9mm
J5	A	O1	K7	M4
2	12	1	2	4

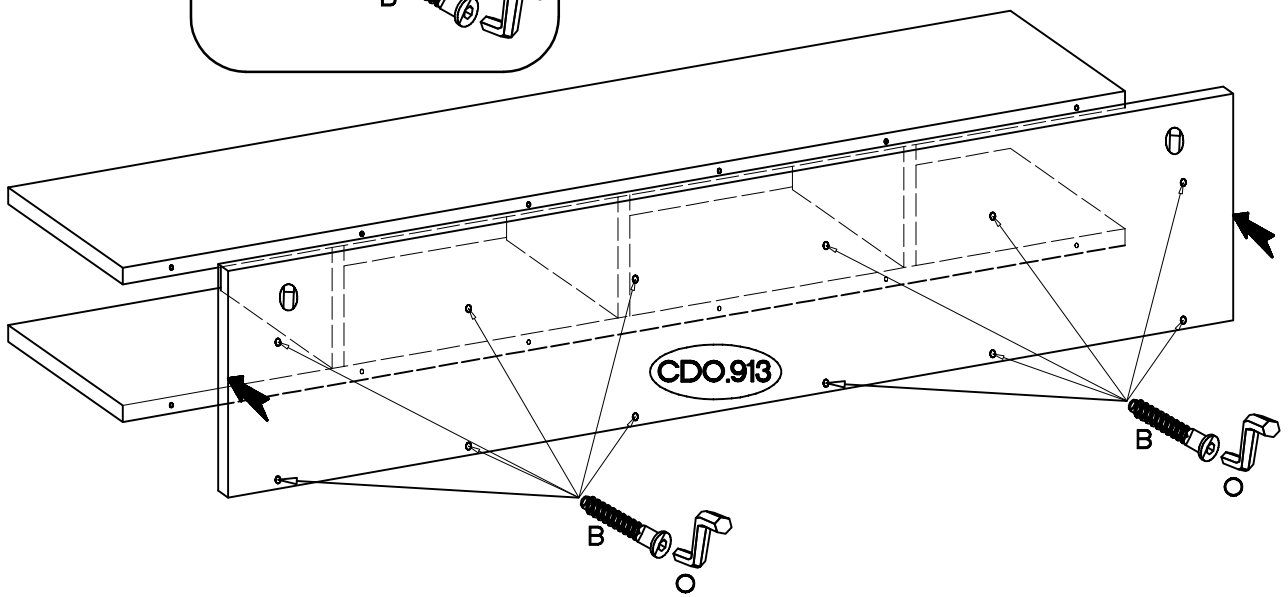
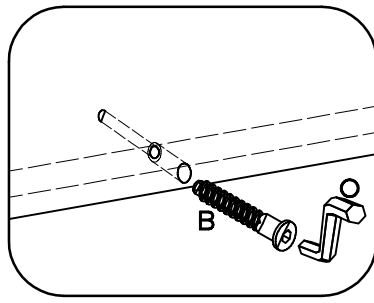
# 2



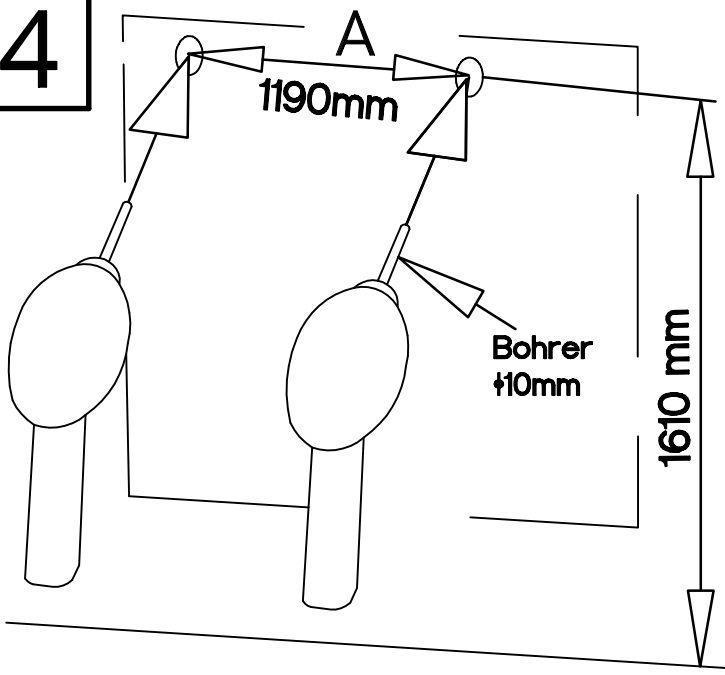
3

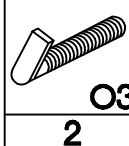

	
1	12

6,4 x 50mm



4



	
2	2

