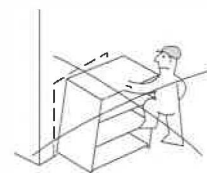
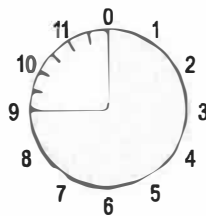
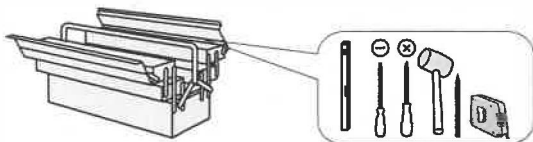
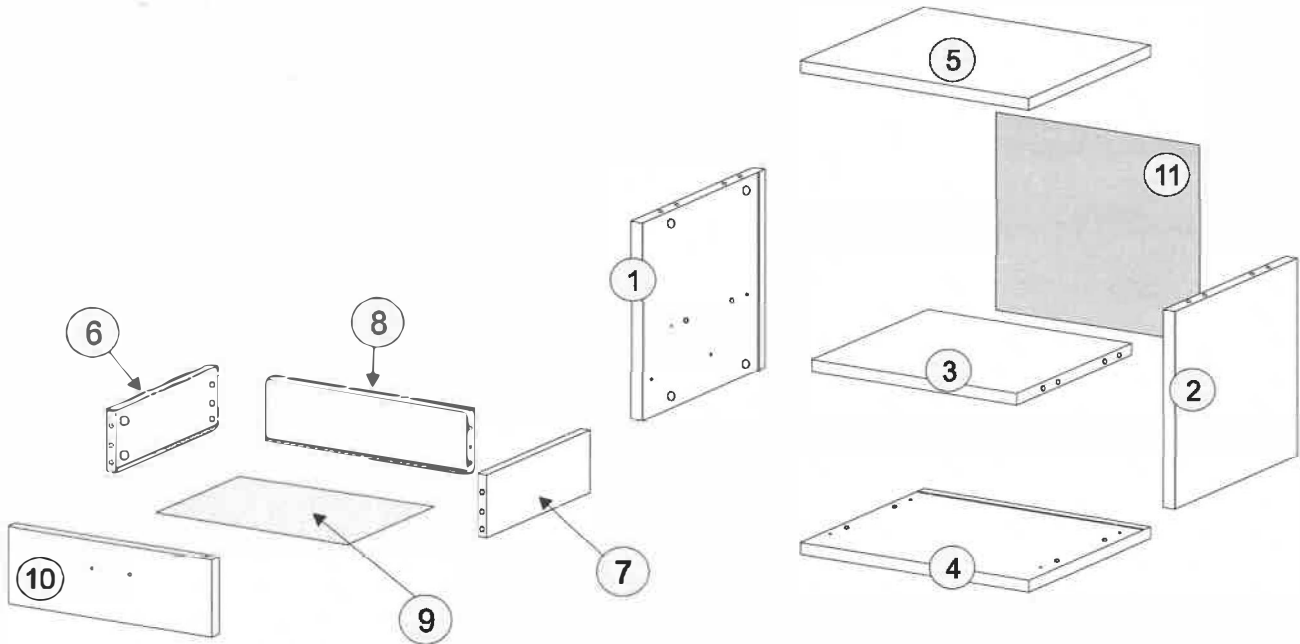
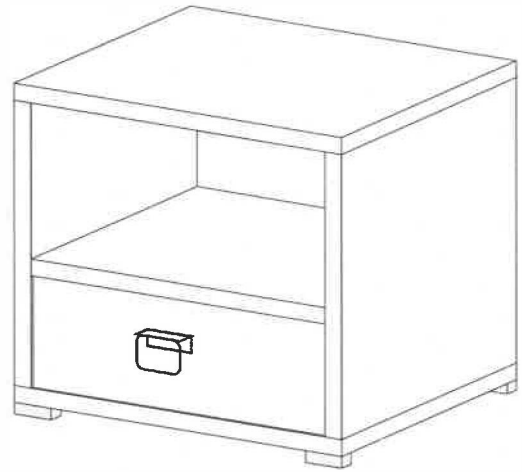
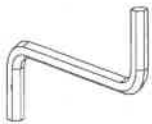
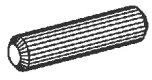





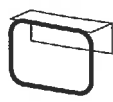




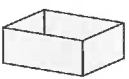

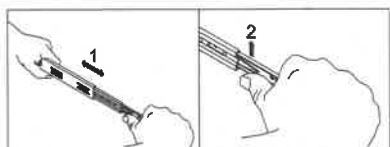
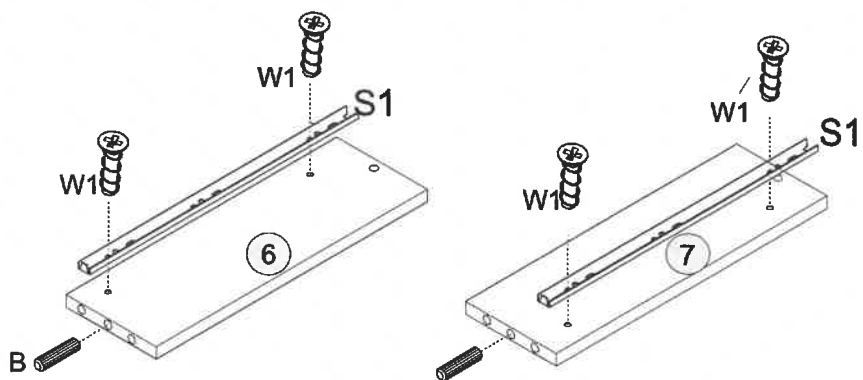
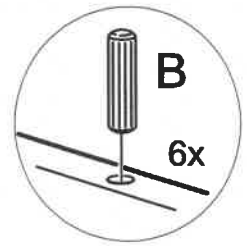
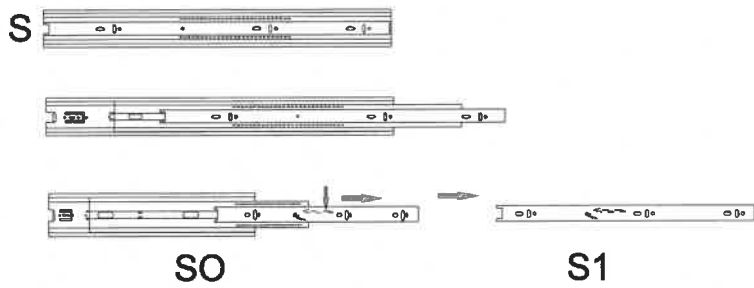
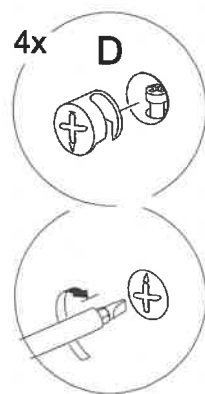
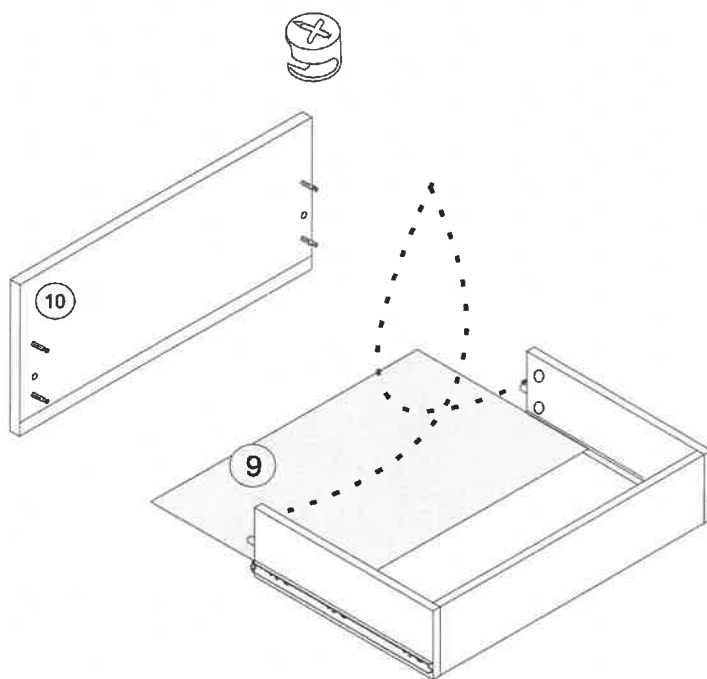
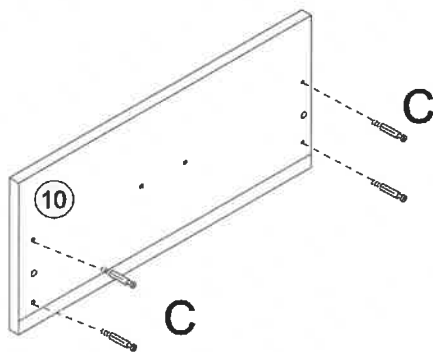
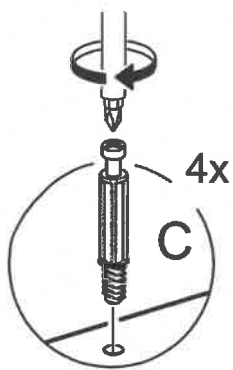
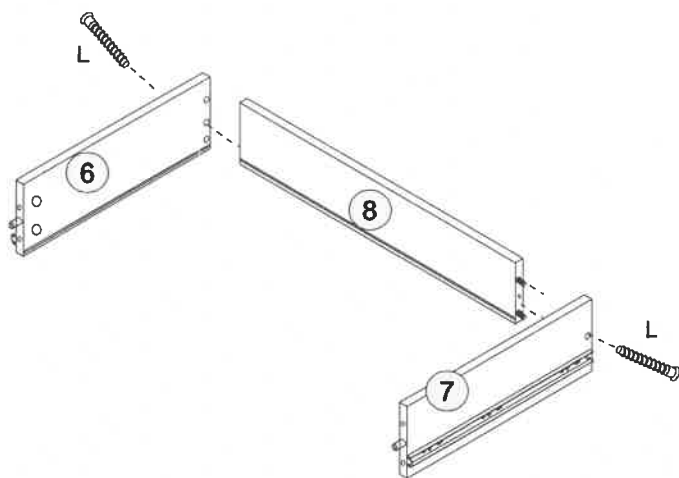
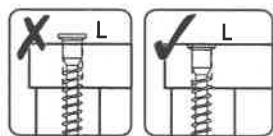


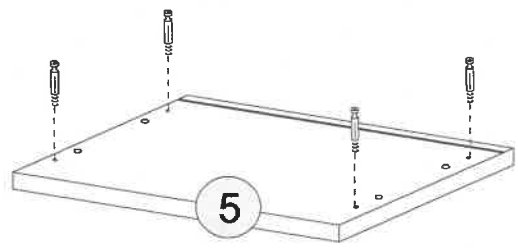
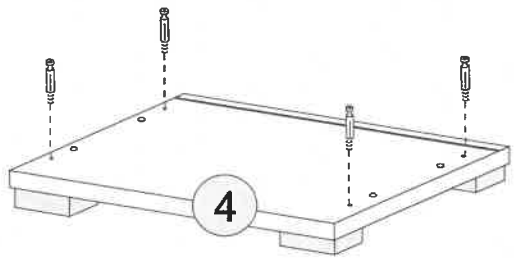
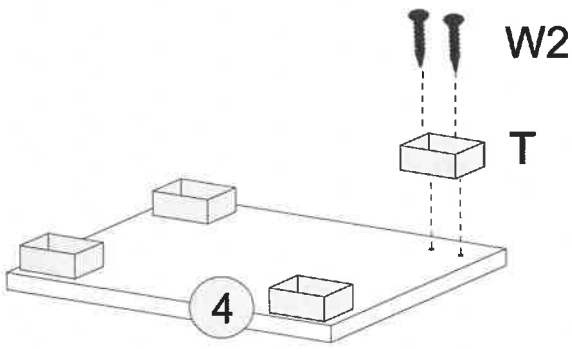
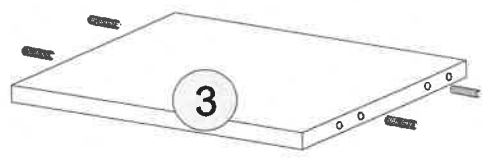
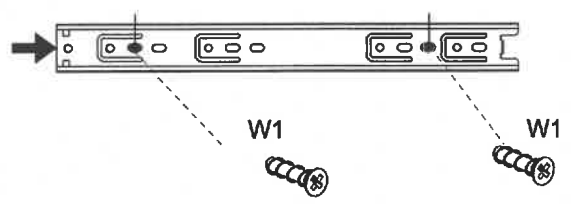
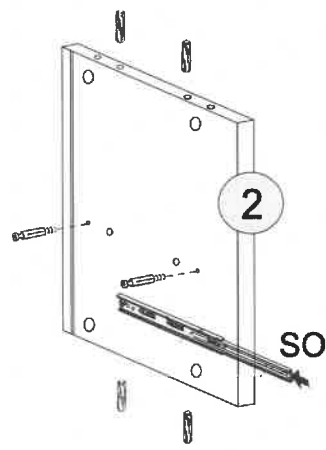
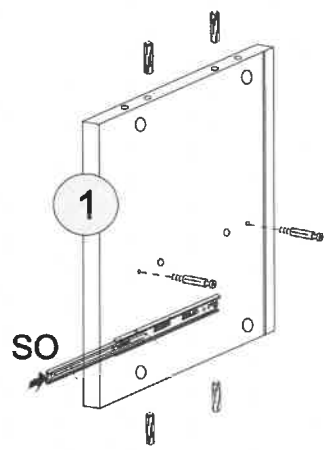
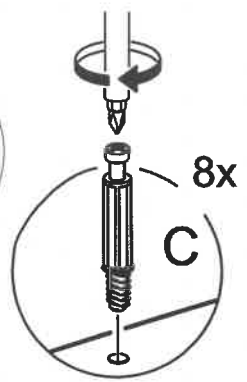
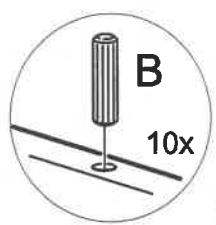
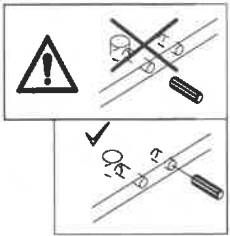
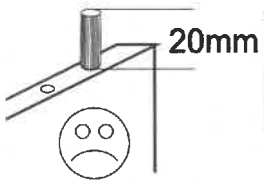
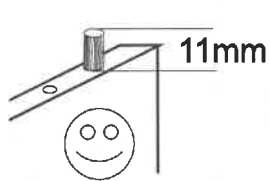
KEVYT 9 MONTÁŽNÝ NÁVOD

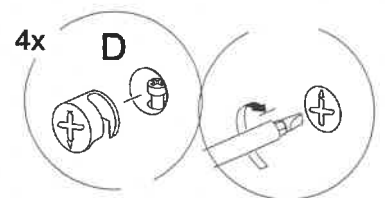
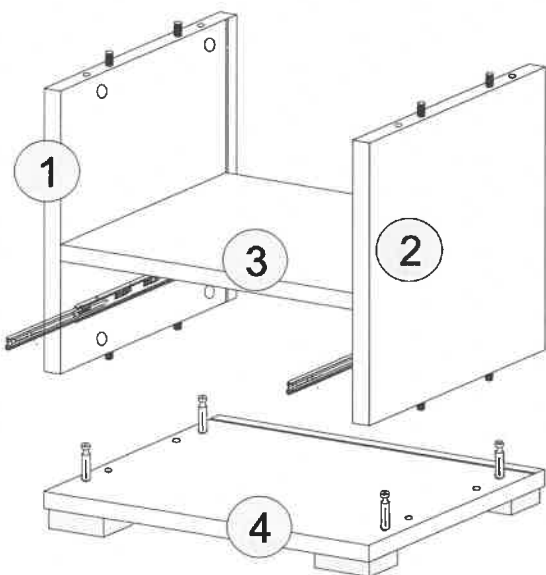
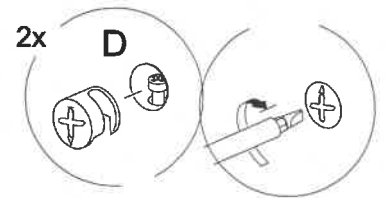
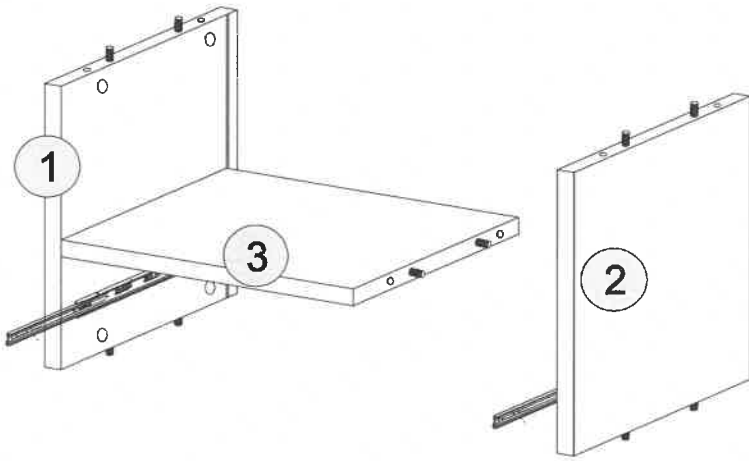
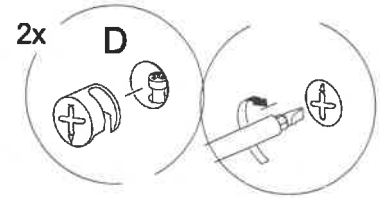
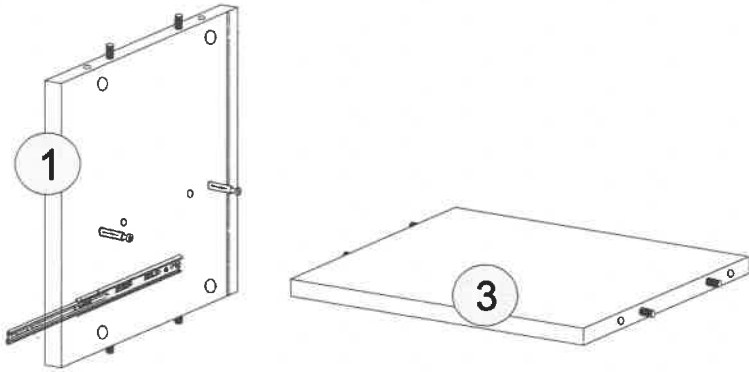


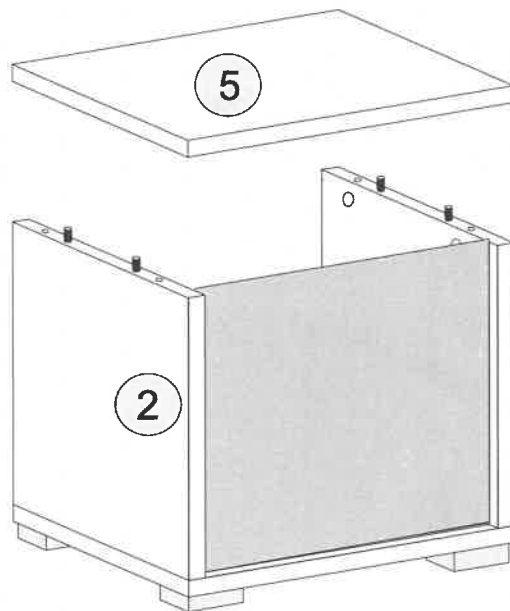
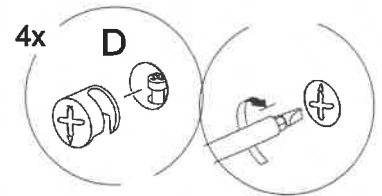
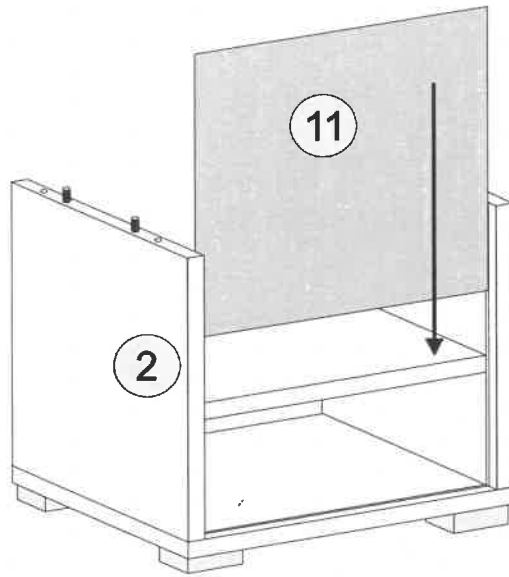
A  x1	B  x18	C  x16	D  x16
D1  x8	D2  x8	S  x4	H  x1
L  x2	W1 5,3x13  x8	W2 4x30  x8	W3 4x20  x2
T  x4	S  x1		

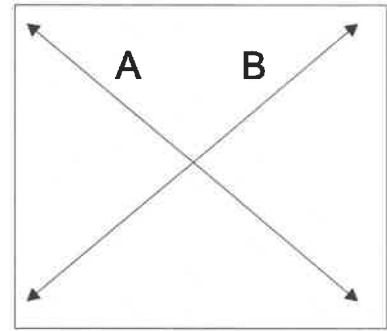
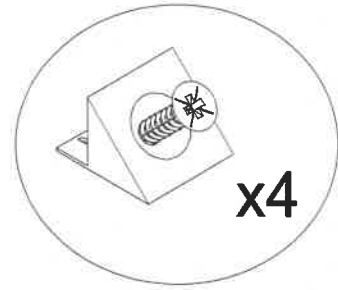
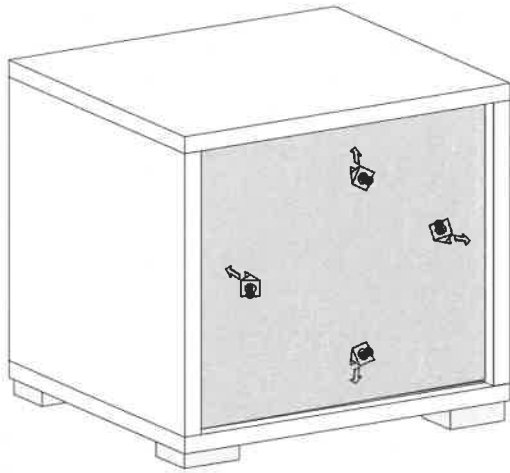












A=B

