





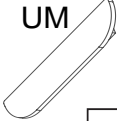




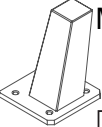



|   |   |   |   |   |  |  |
|---|---|---|---|---|--|--|
| <p>8x30</p>  <p>D</p> <p>24</p>  | <p>A</p>  <p>A</p> <p>24</p> | <p>B</p>  <p>B</p> <p>24</p> | <p>X</p>  <p>X</p> <p>16</p>   | <p>Z</p>  <p>Z</p> <p>2</p>   | <p>L</p>  <p>L</p> <p>2</p>     | <p>UM</p>  <p>UM</p> <p>1</p> |
| <p>4x20</p>  <p>H2</p> <p>16</p> | <p>S</p>  <p>S</p> <p>16</p> | <p>I</p>  <p>I</p> <p>6</p>  | <p>4x16</p>  <p>H</p> <p>4</p> | <p>M1</p>  <p>M1</p> <p>4</p> | <p>4x25</p>  <p>H3</p> <p>2</p> |  |

