




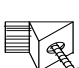

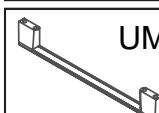
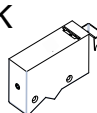
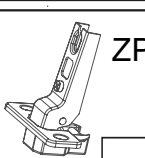


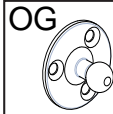




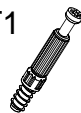



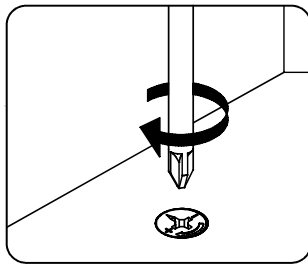
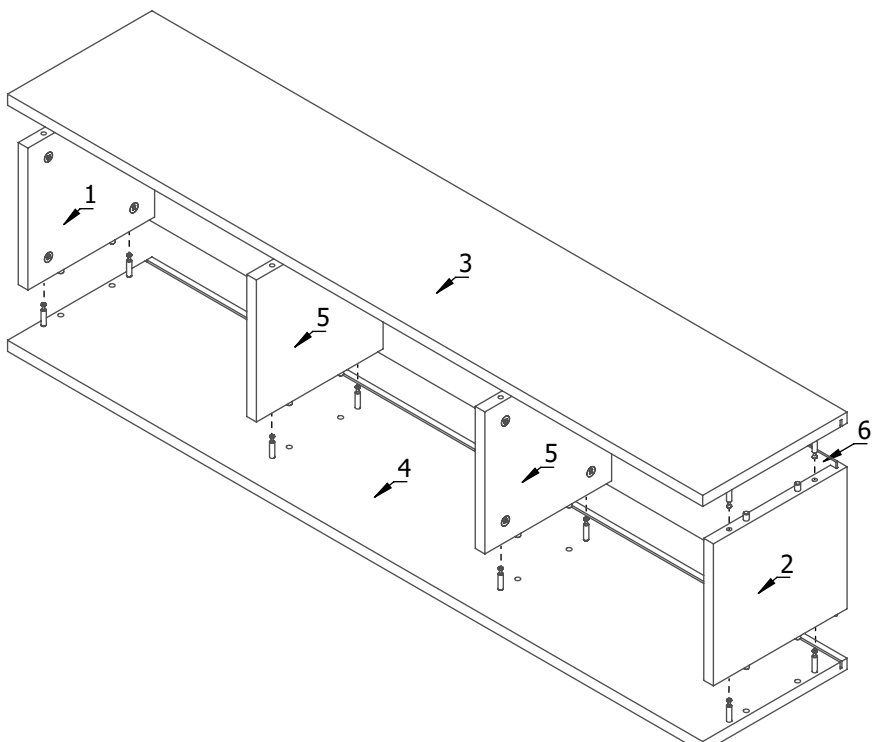
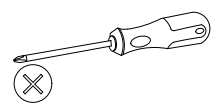
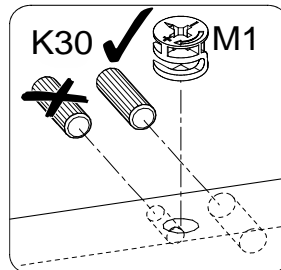
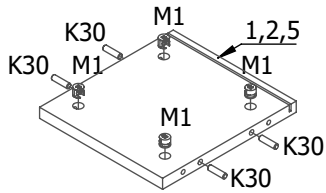
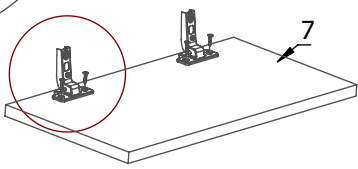
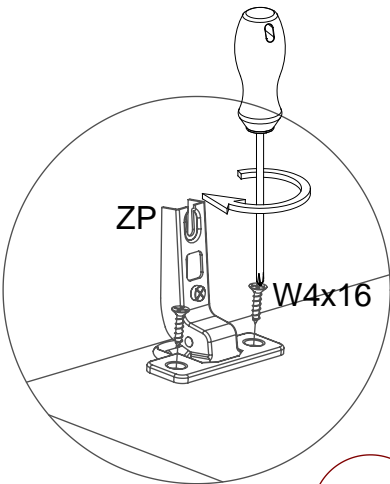
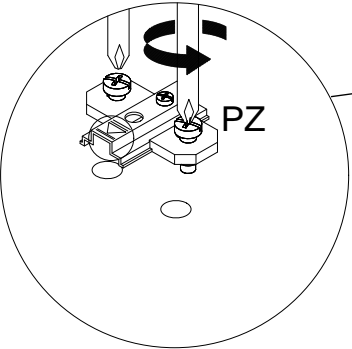
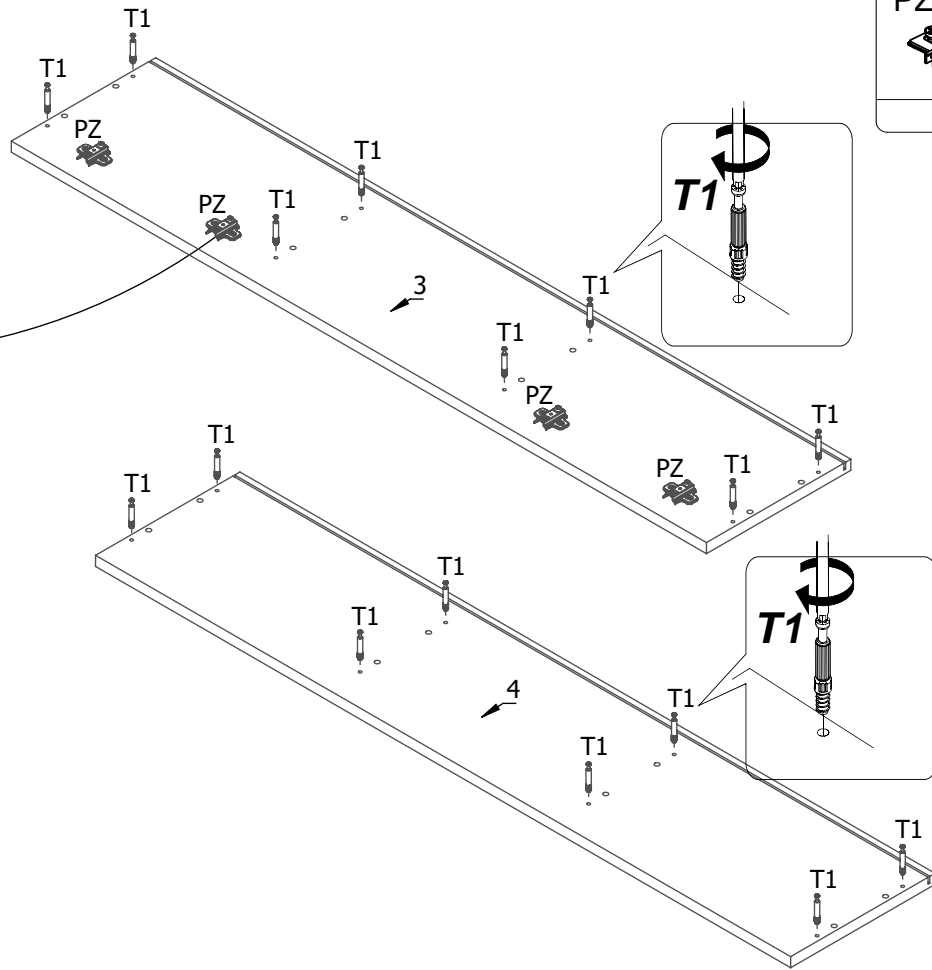
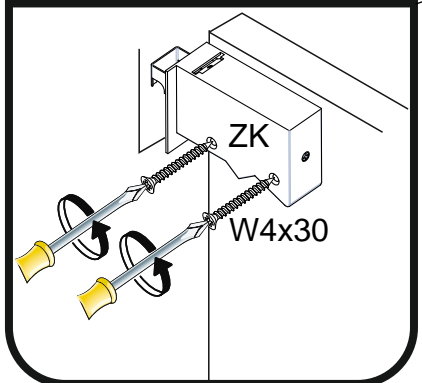
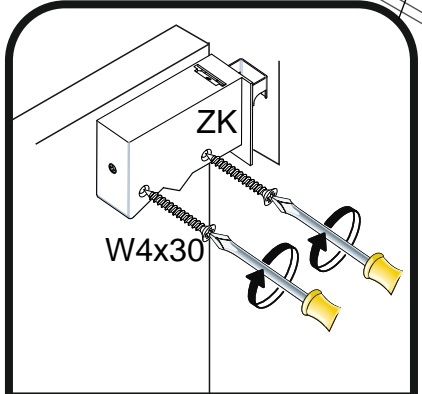
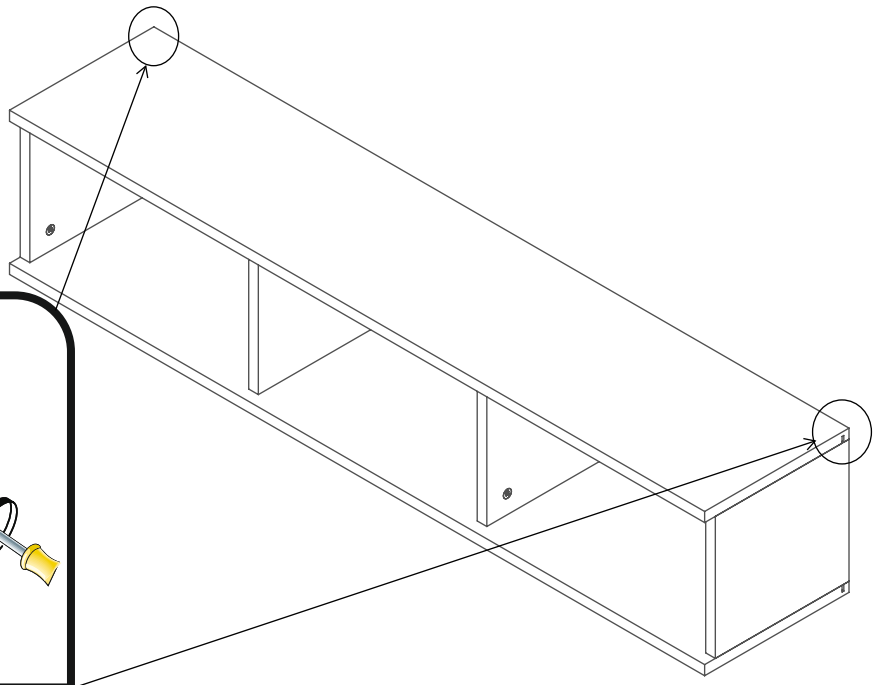
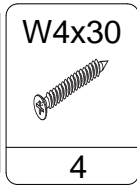
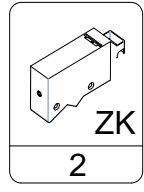
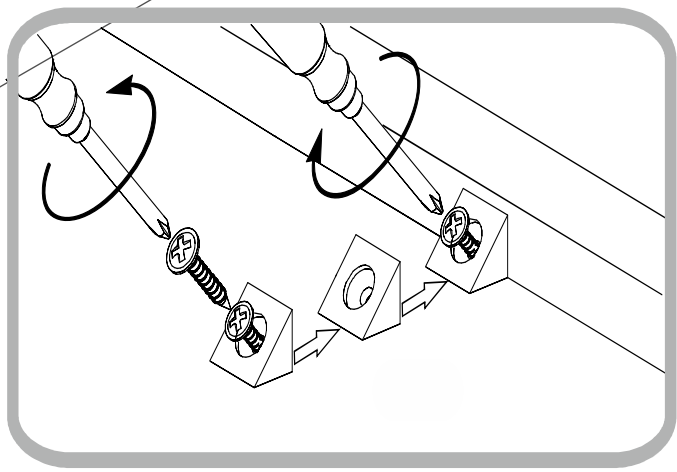
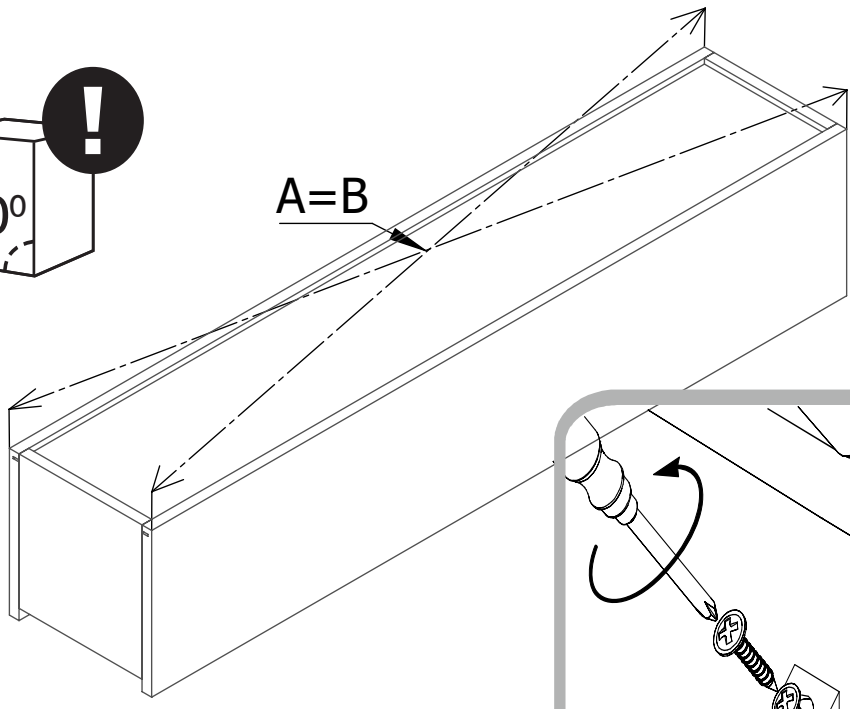
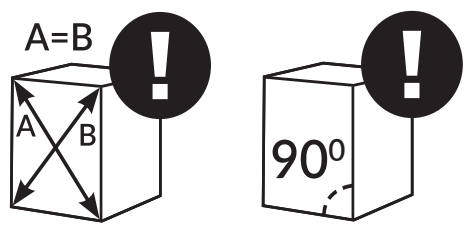



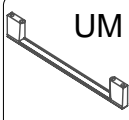

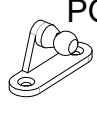


<b>K30</b>  16	<b>T1</b>  16	<b>M1</b>  16	<b>Z1</b>  16	<b>W4x30</b>  4
<b>STB</b>  8	<b>M25</b>  4	<b>UM</b>  2	<b>ZK</b>  2	<b>ZP</b>  2
<b>W4x16</b>  8	<b>PG</b>  2	<b>OG</b>  2	<b>GG</b>  2	<b>KR</b>  2

PZ  4	M1  16
T1  16	K30  16
W4x16  8	ZP  4





GG  2	KR  2	M25  4	UM  2
OG  2	PG  2		

