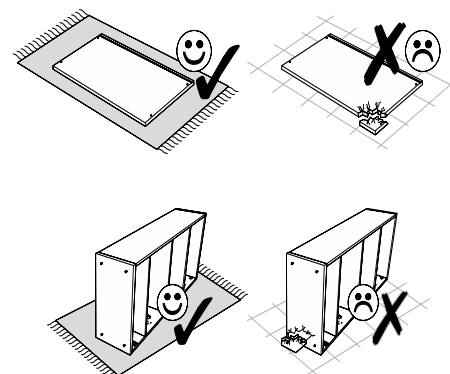






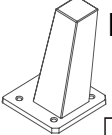

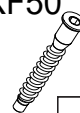
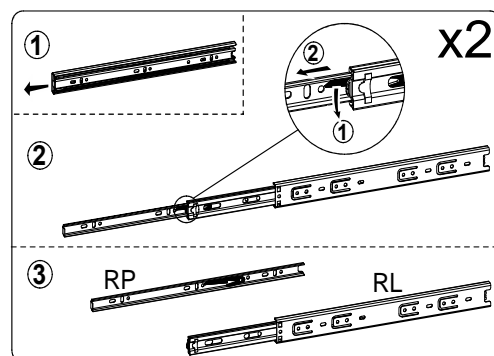


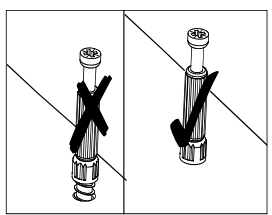
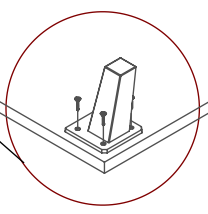
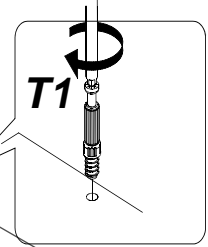
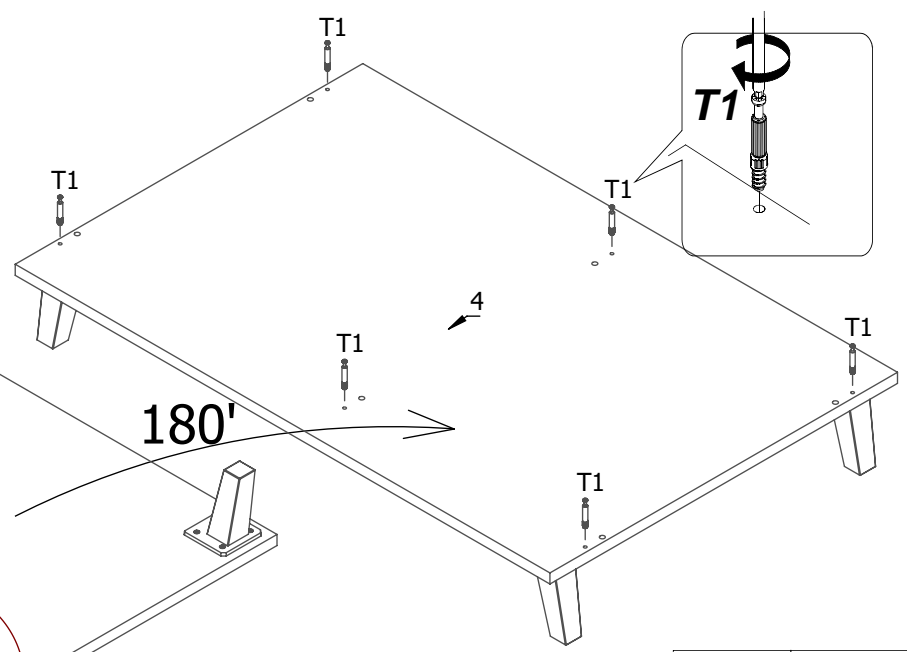
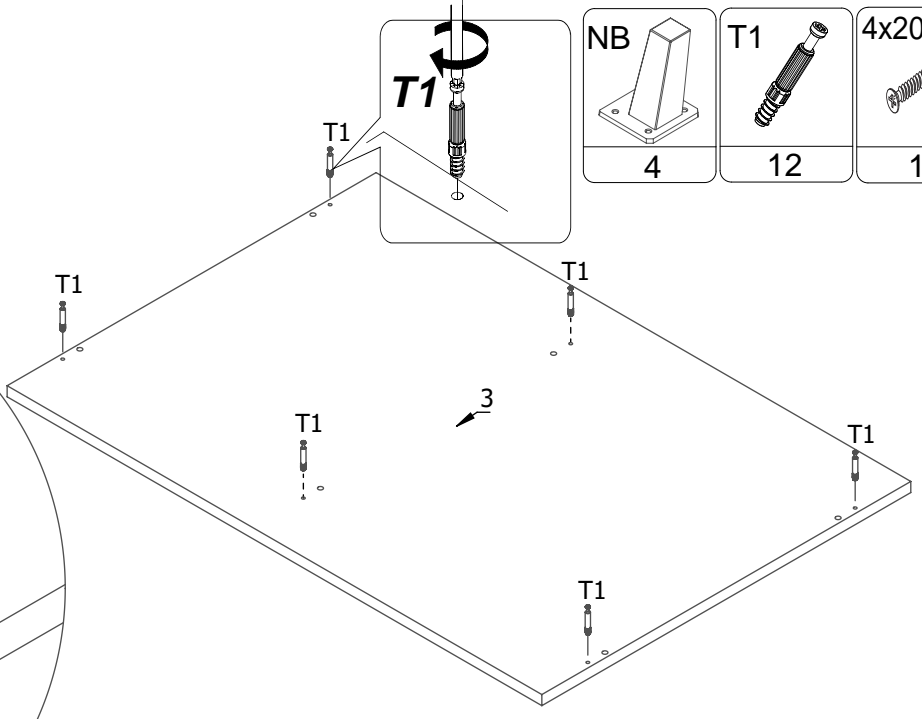
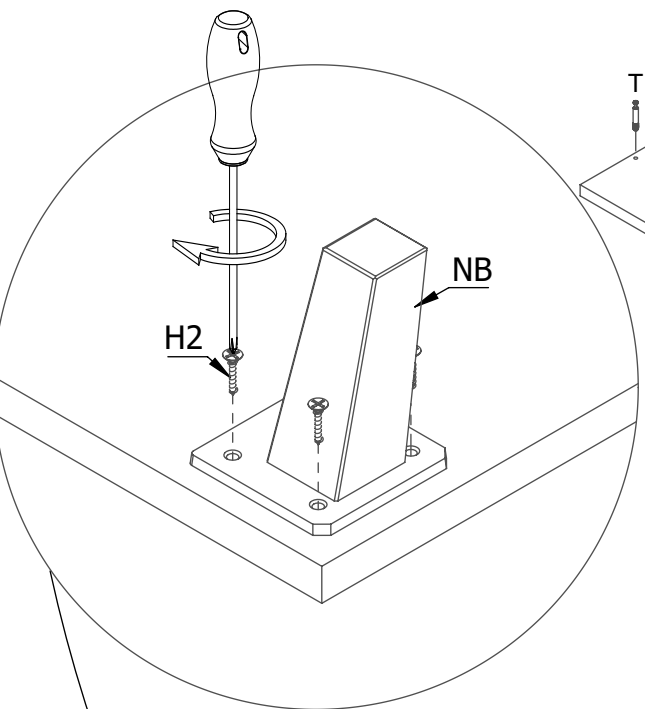
x2



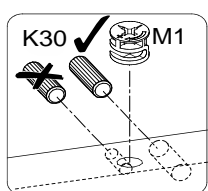
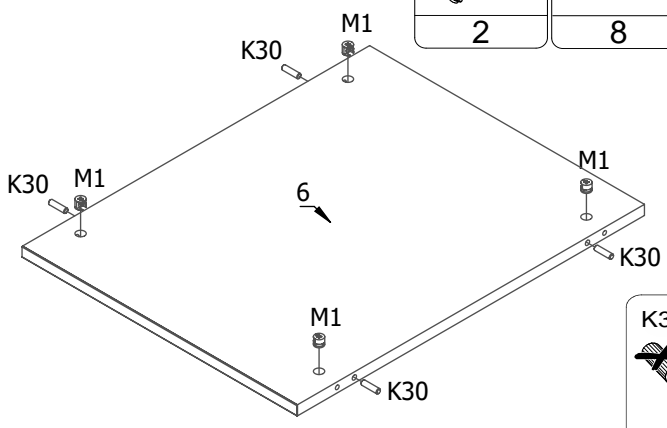
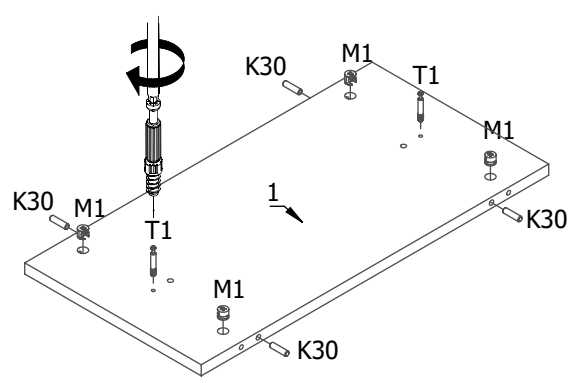
<p>K30</p>  <p>28</p>	<p>T1</p>  <p>24</p>	<p>M1</p>  <p>24</p>	<p>Z1</p>  <p>24</p>	<p>E5x13</p>  <p>16</p>
<p>4x20</p>  <p>H2</p> <p>16</p>	<p>NB</p>  <p>4</p>	<p>Q</p>  <p>1</p>	<p>KF50</p>  <p>4</p>	


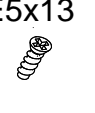




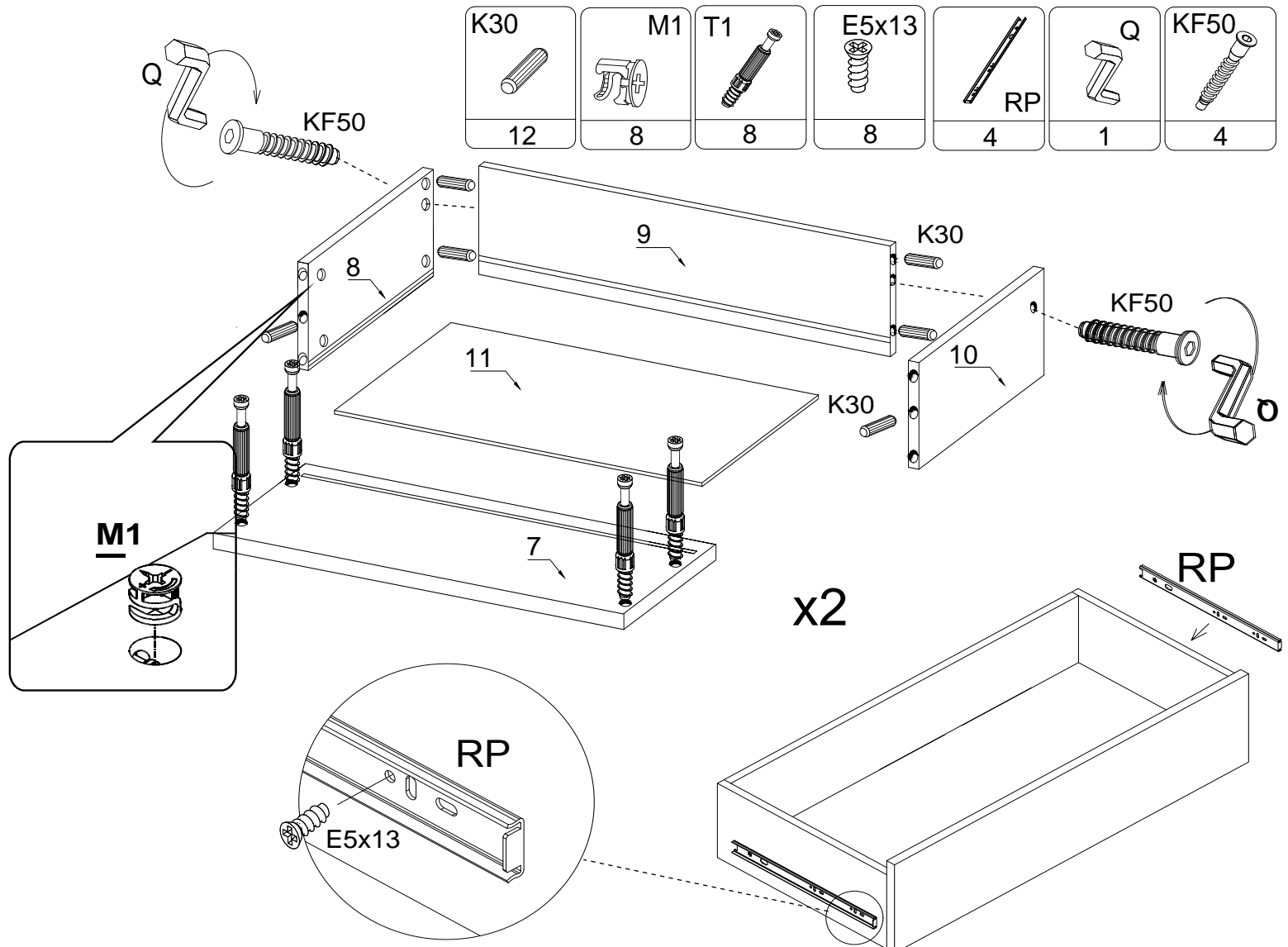
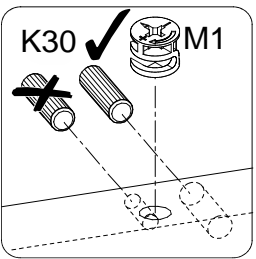
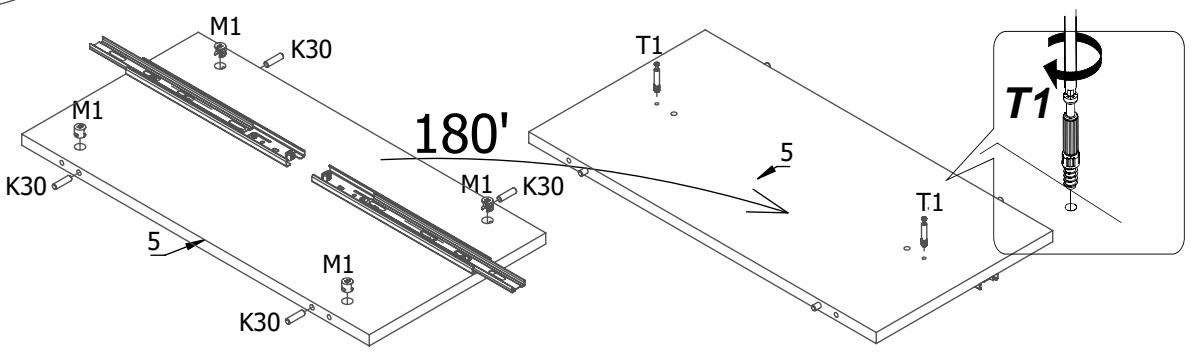
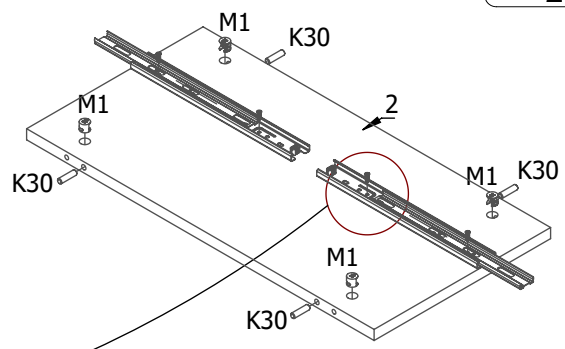
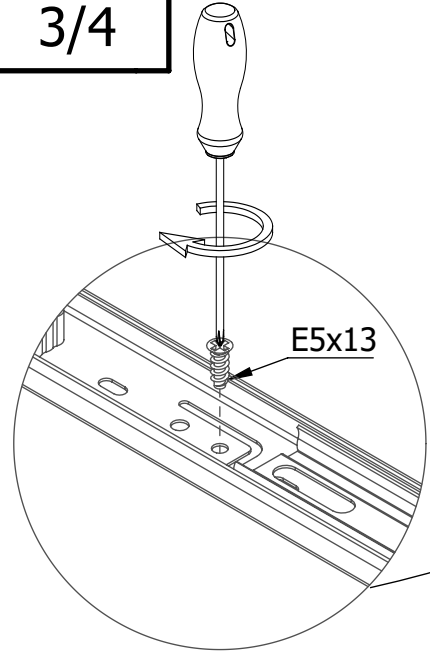
NB	T1	4x20
4	12	16


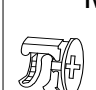
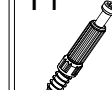
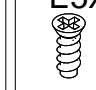





T1	K30	M1
2	8	8



T1	E5x13	K30	M1
			
2	8	8	8



K30	M1	T1	E5x13	RP	Q	KF50
						
12	8	8	8	4	1	4

