
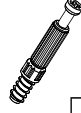





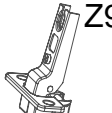
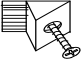


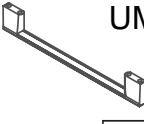
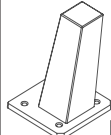
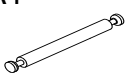

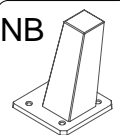


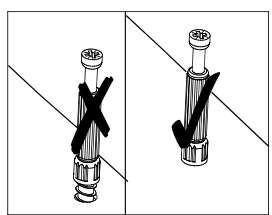
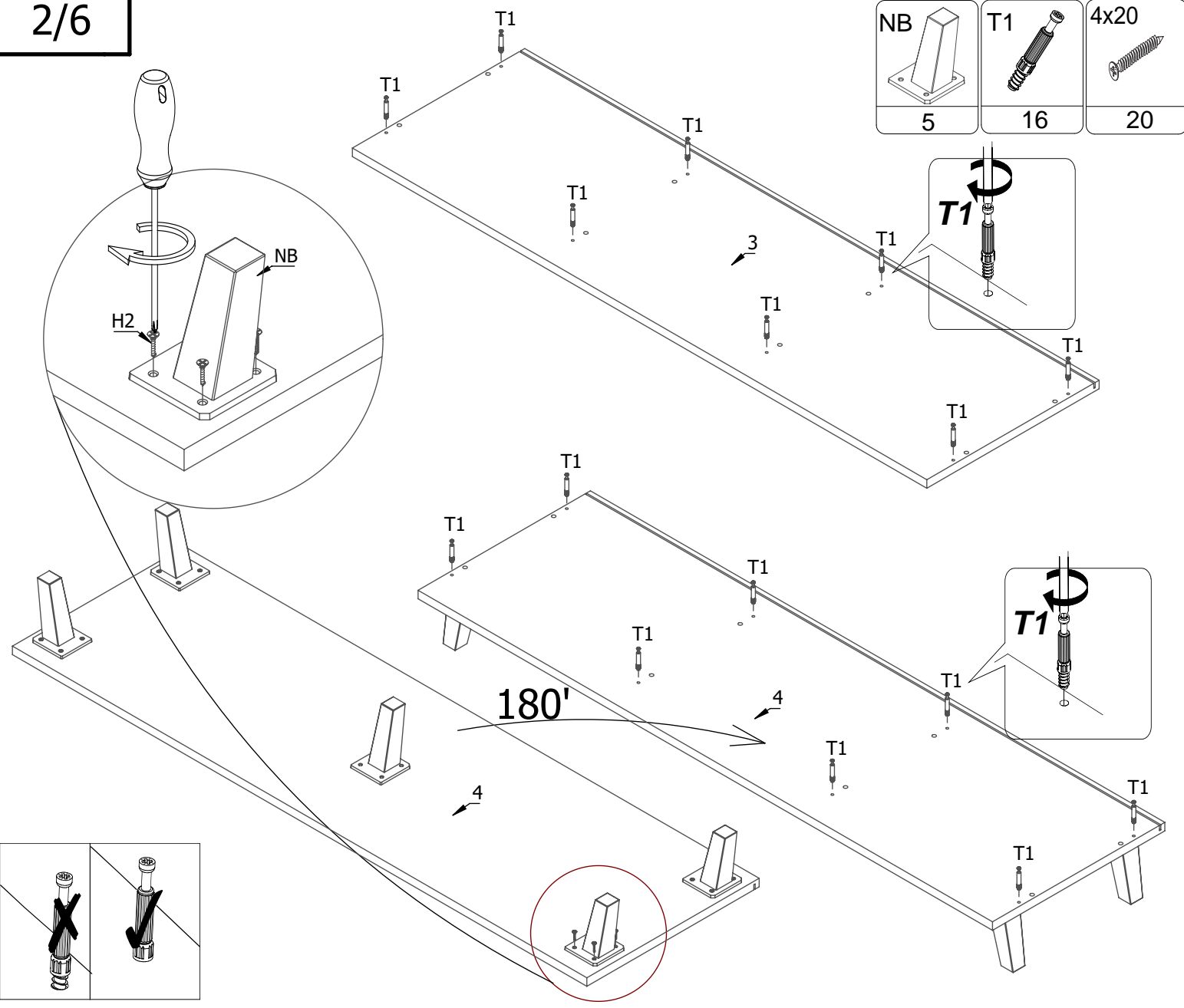

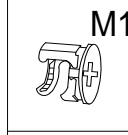
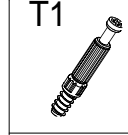
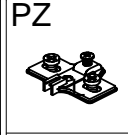
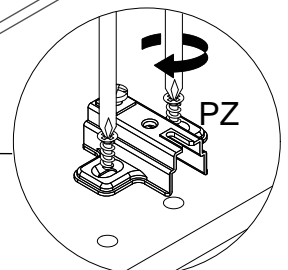
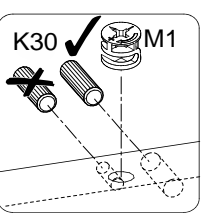
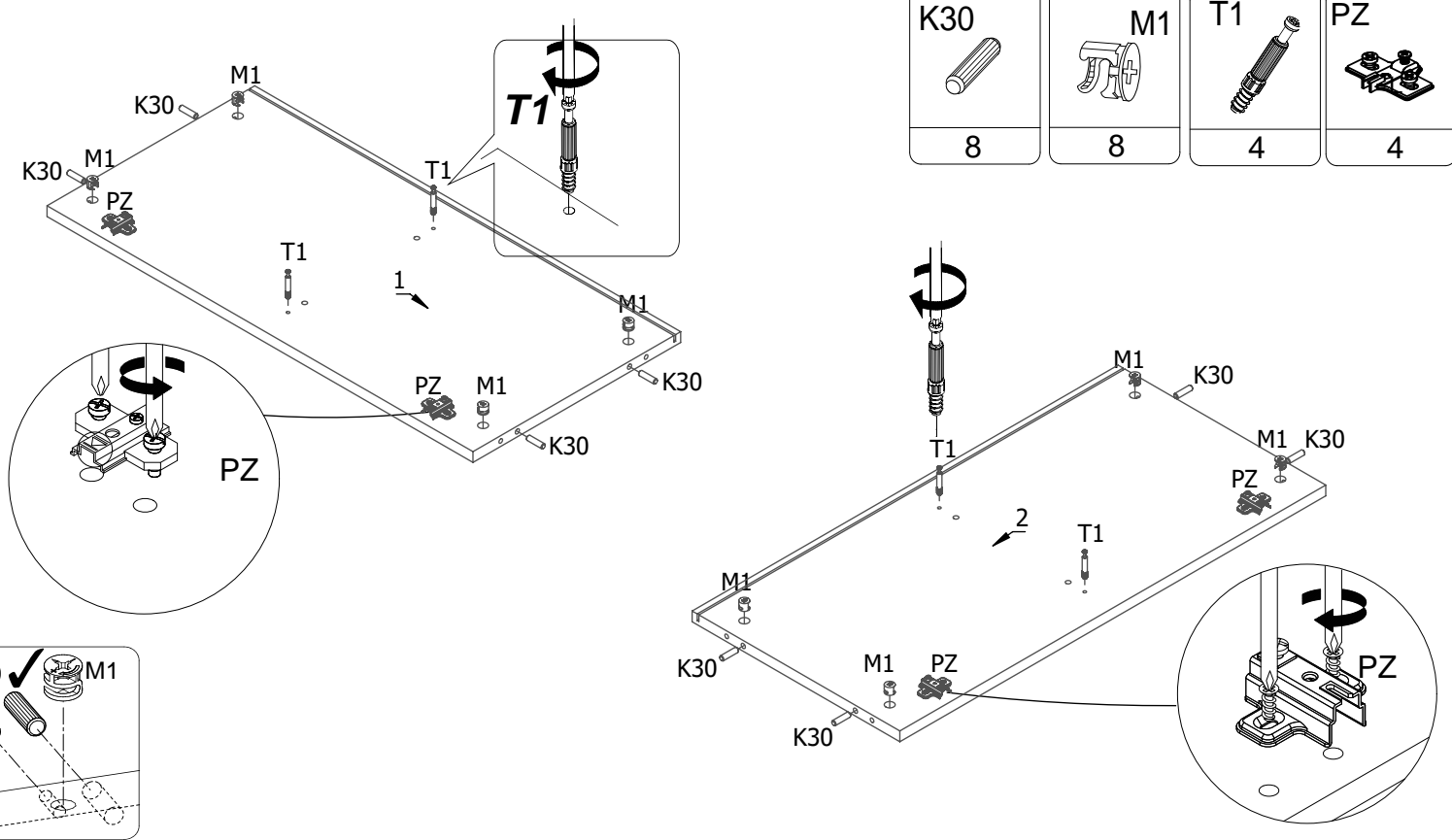


K30  20	T1  20	M1  28	Z1  28	W4x16  12	8X45 D1  4	ZP  4	Z9  2
STB  18	M25  6	4x20  H2 20	UM  3	NB  5	A1  4	PZ  6	

		
NB	T1	4x20
5	16	20



			
K30	M1	T1	PZ
8	8	4	4



K30



8

M1

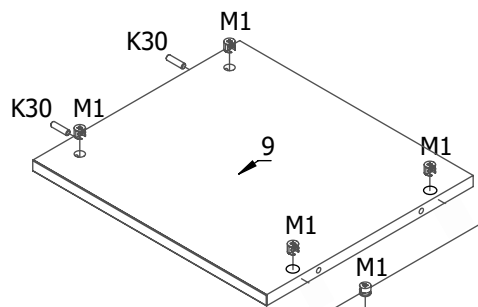
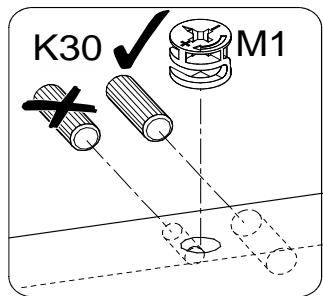
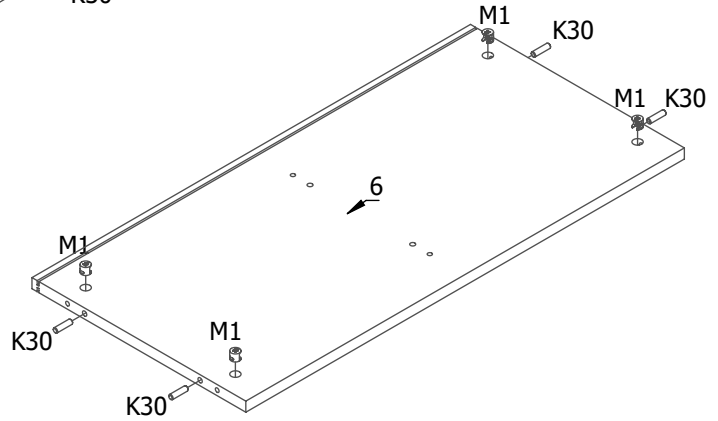
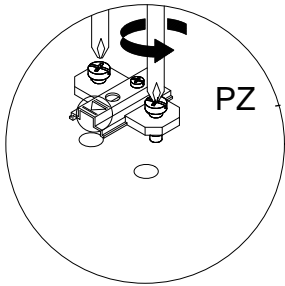
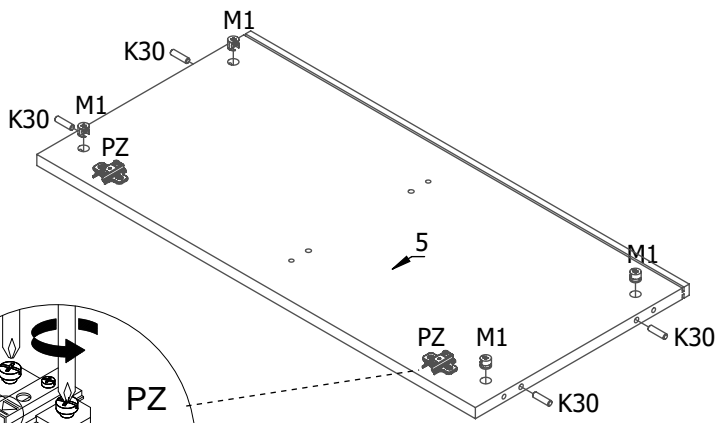


8

PZ



4



K30

4

Z9

2

ZP

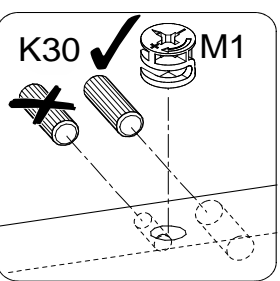
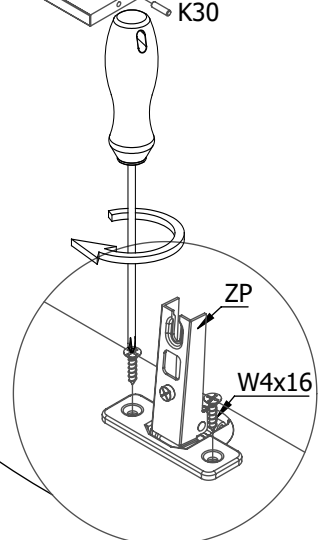
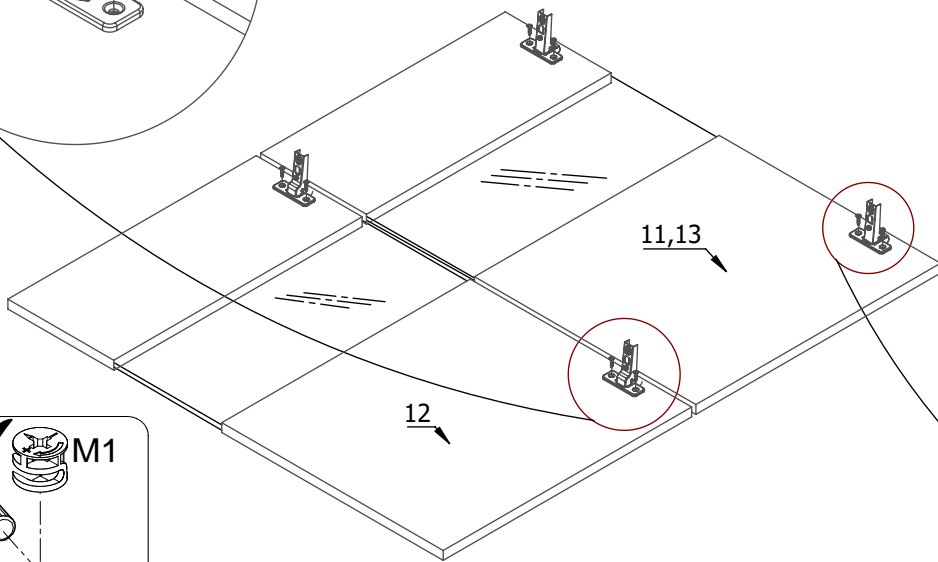
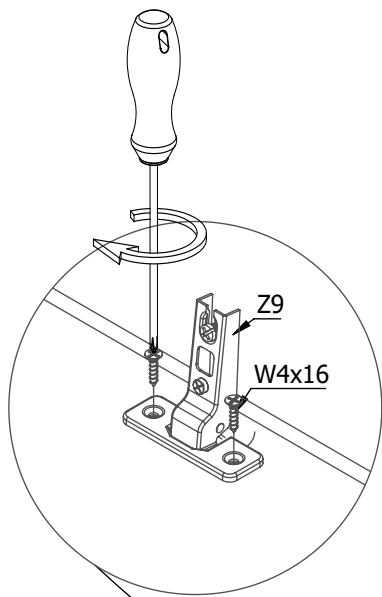
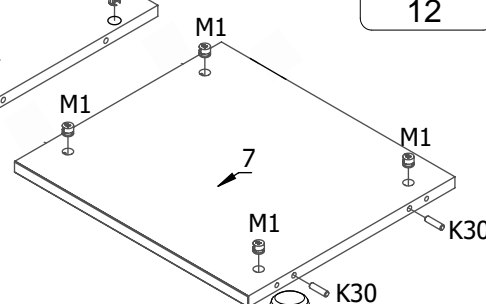
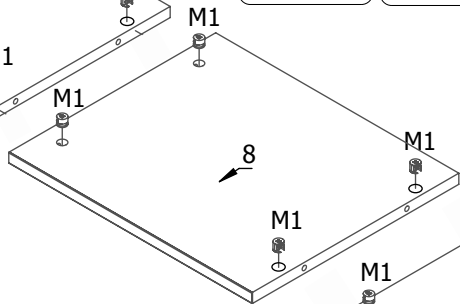
4

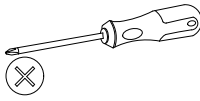
W4x16

12

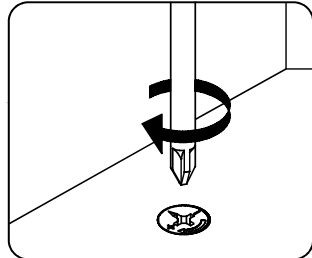
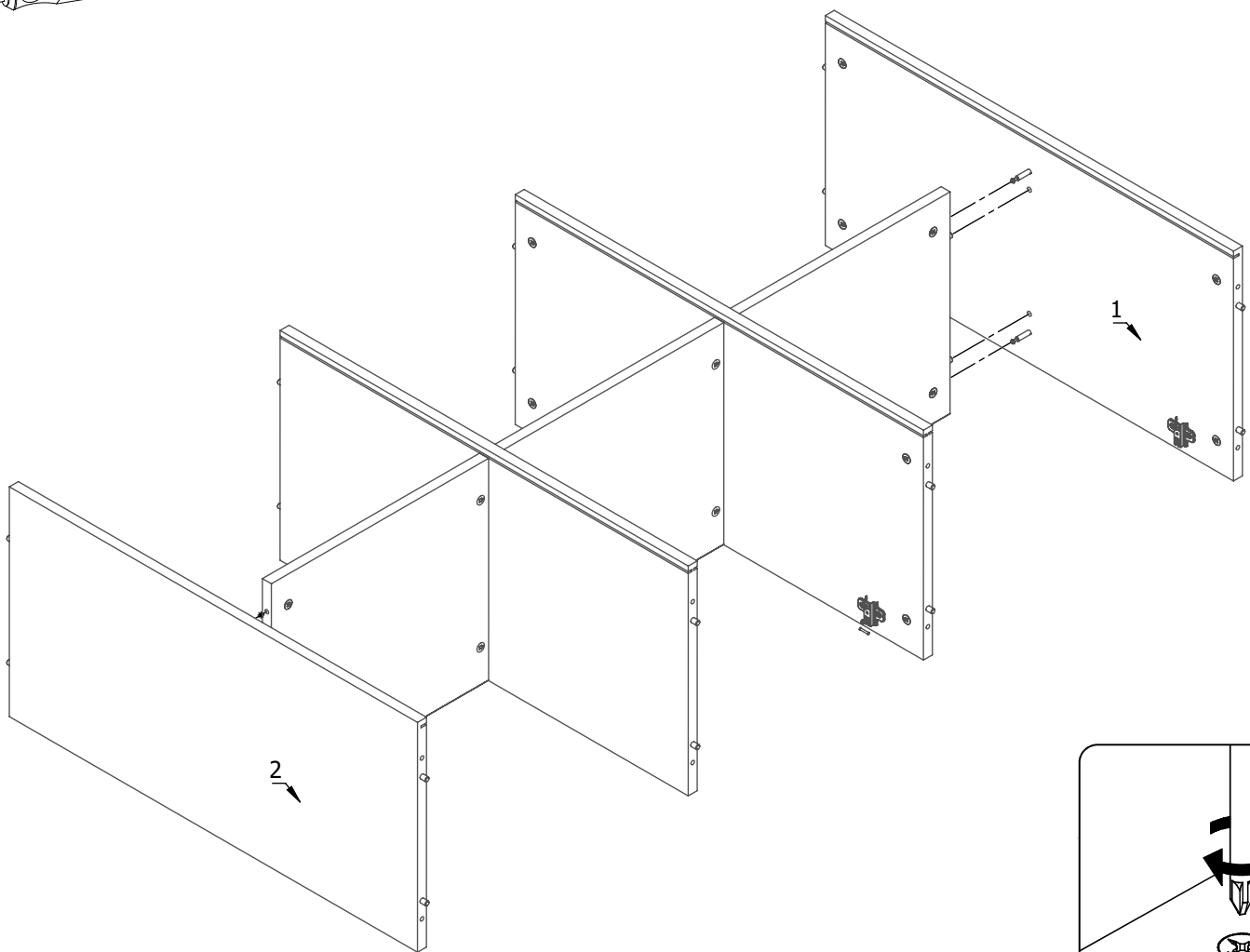
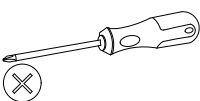
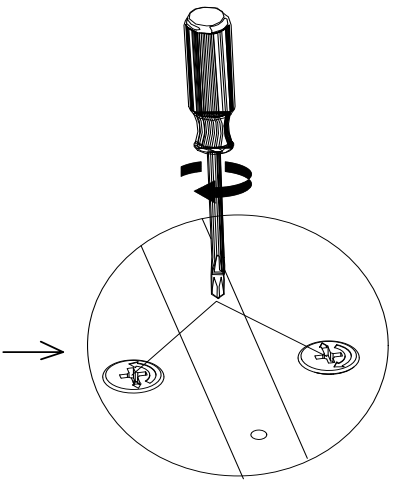
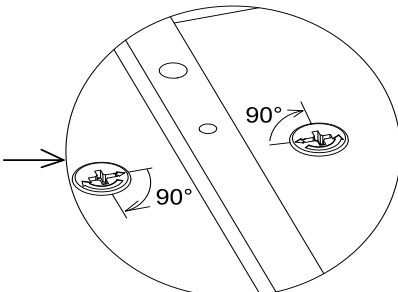
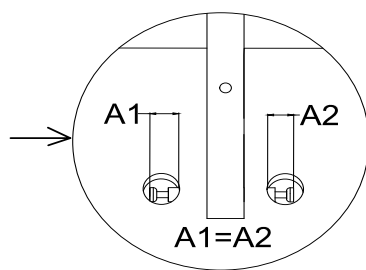
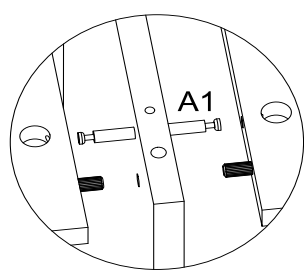
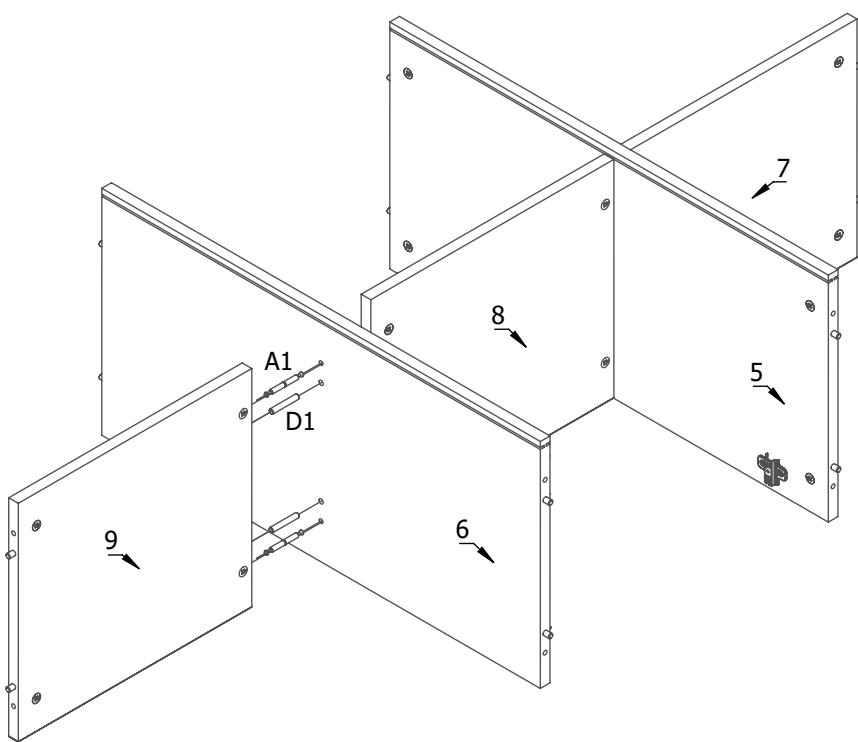
M1

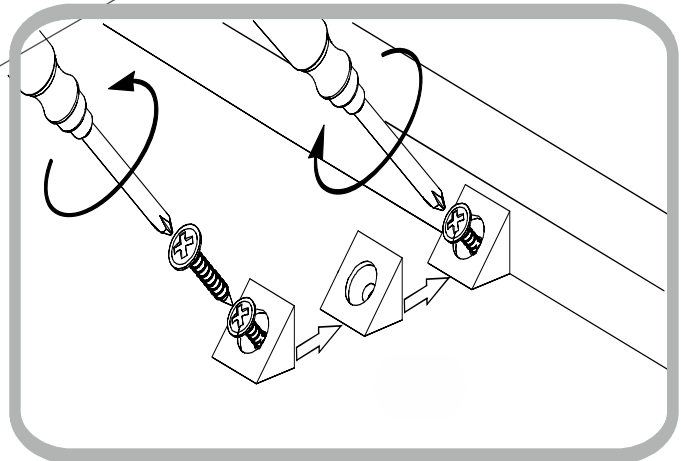
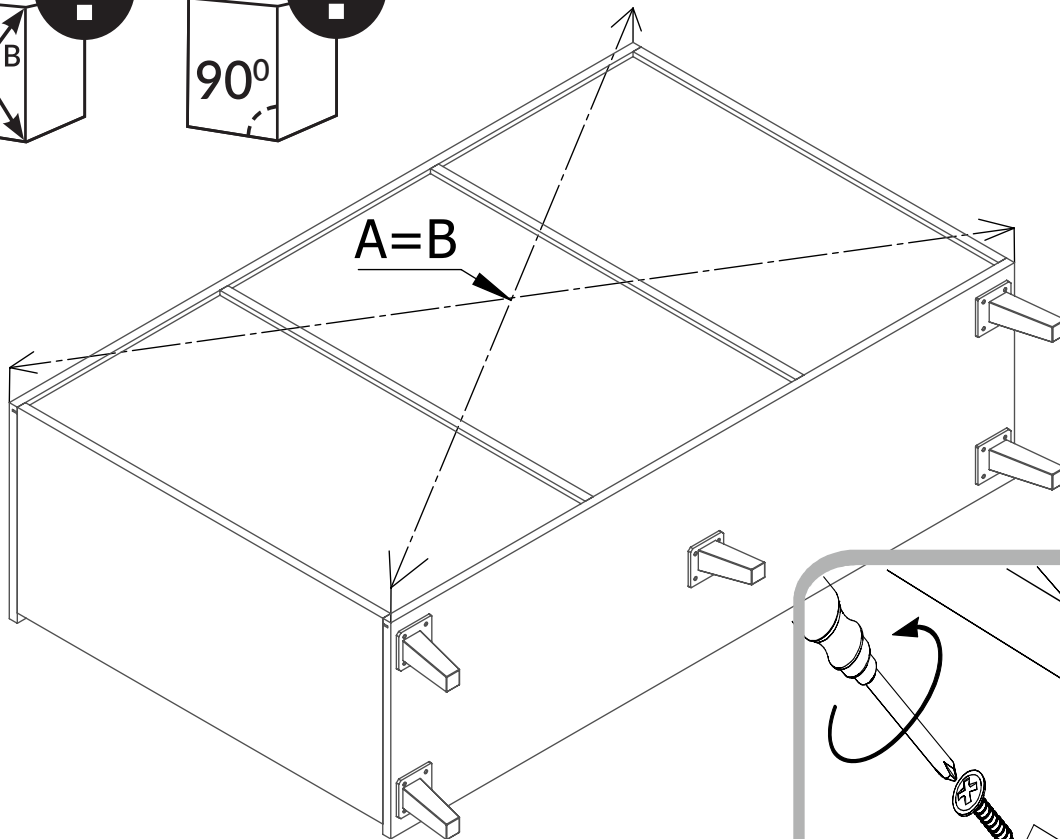
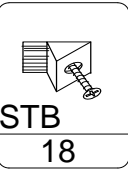
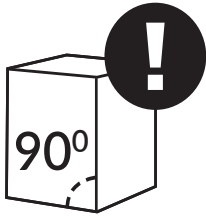
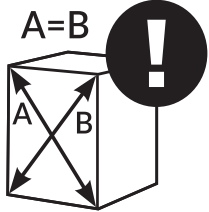
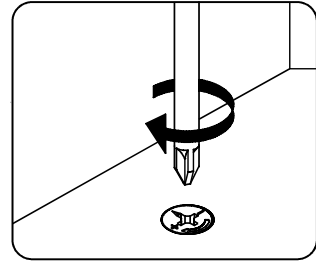
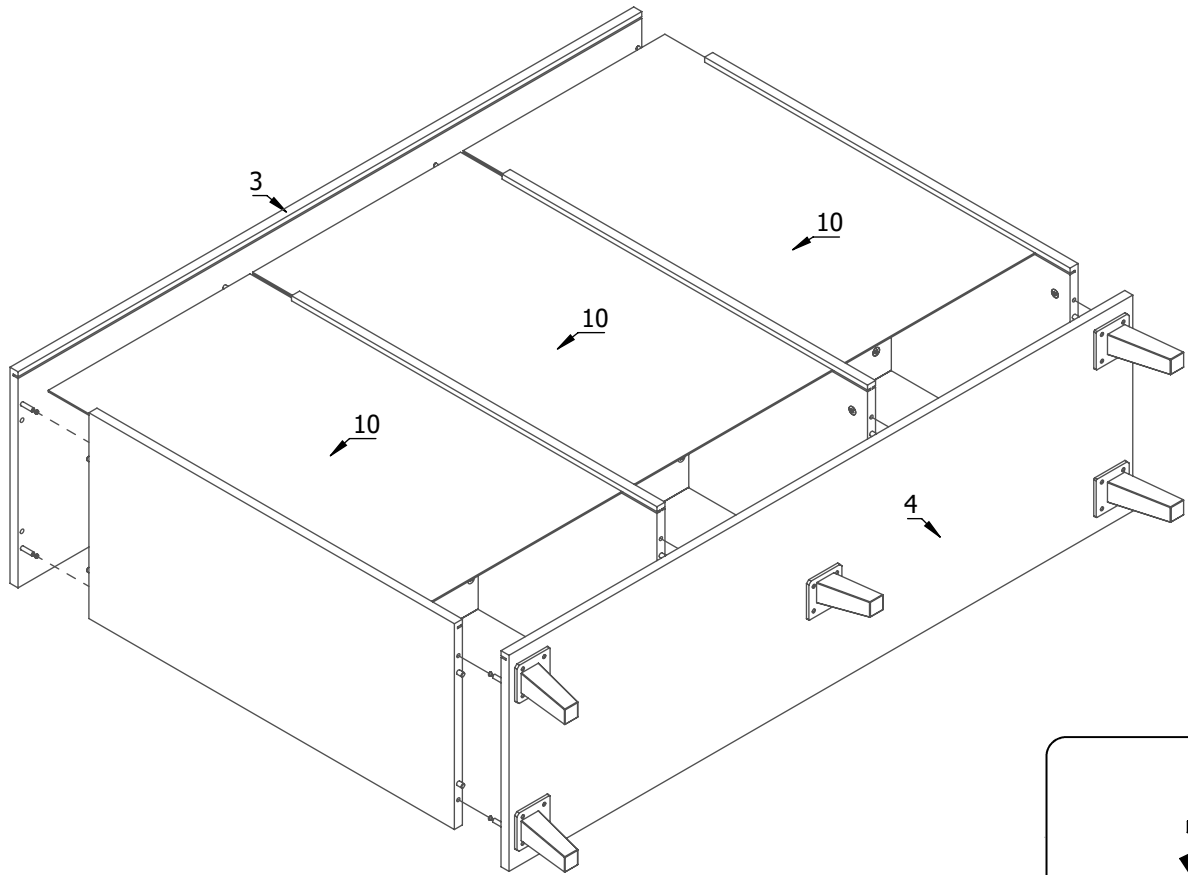
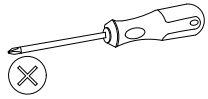
12


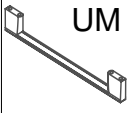




A1	D1
4	4





M25	UM
	
6	3

