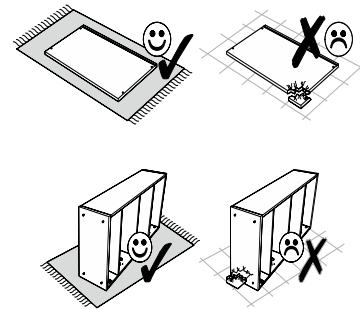
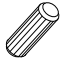




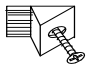


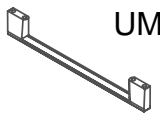
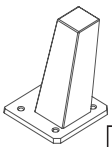

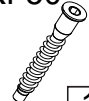
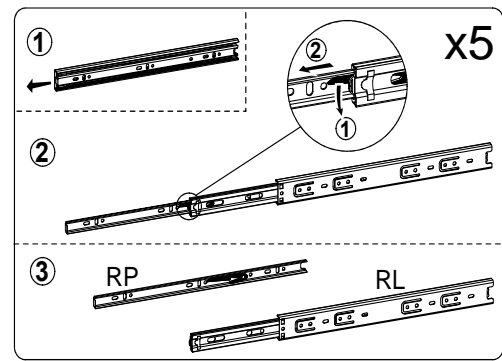


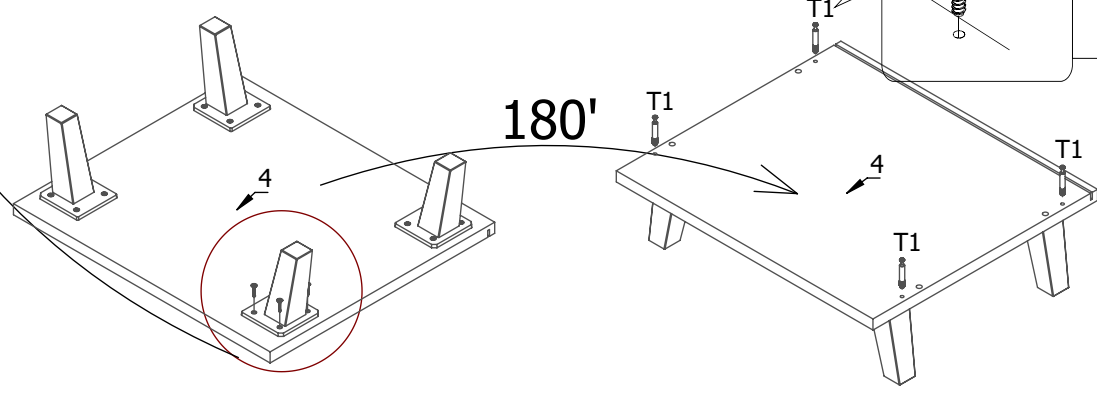
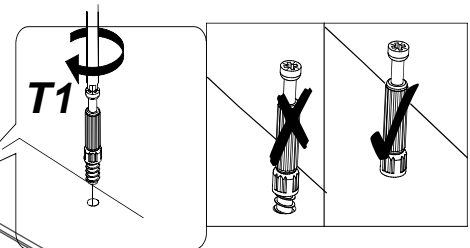
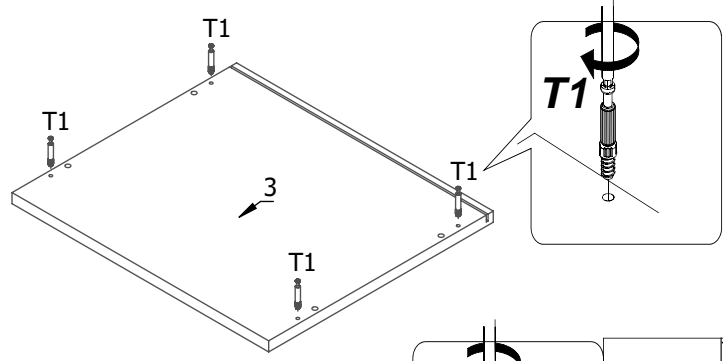
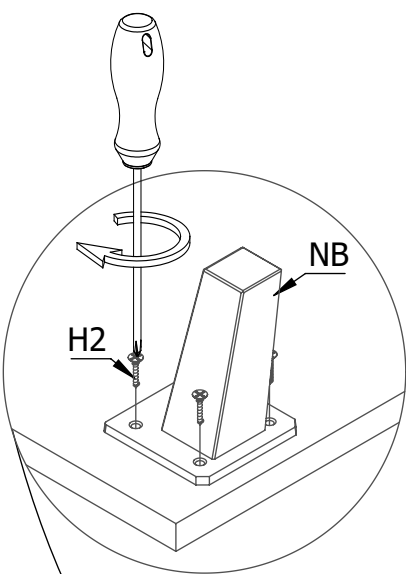
x5



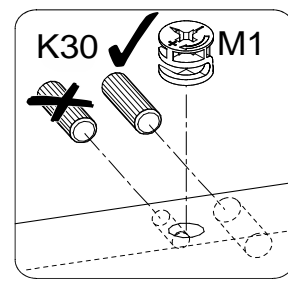
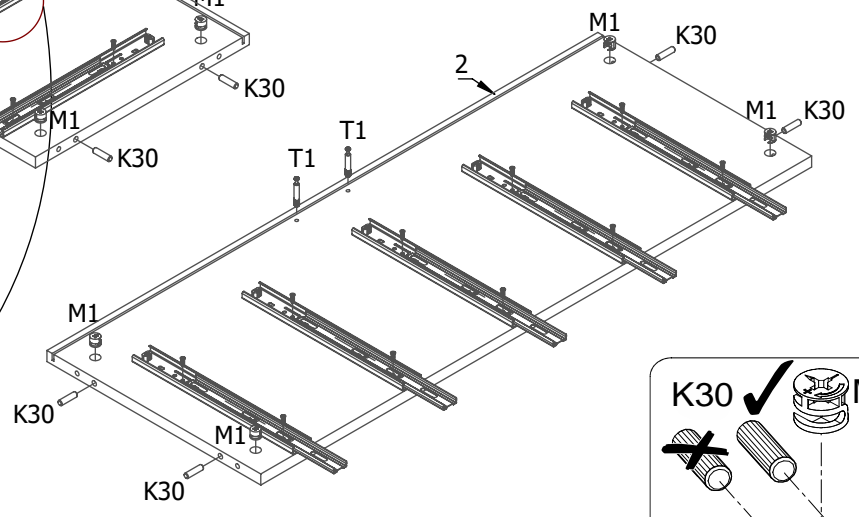
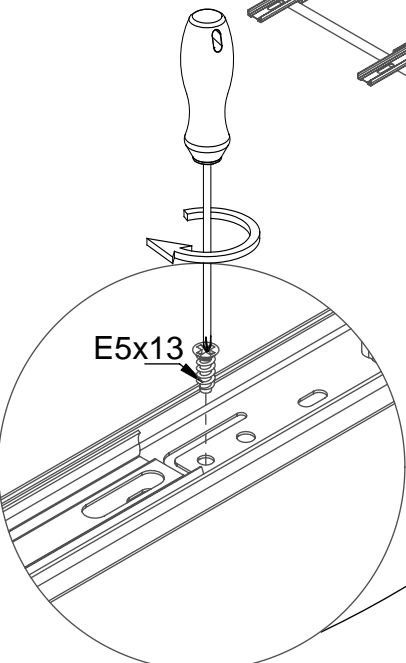
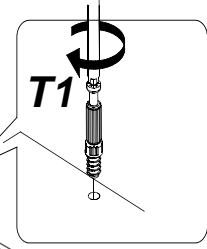
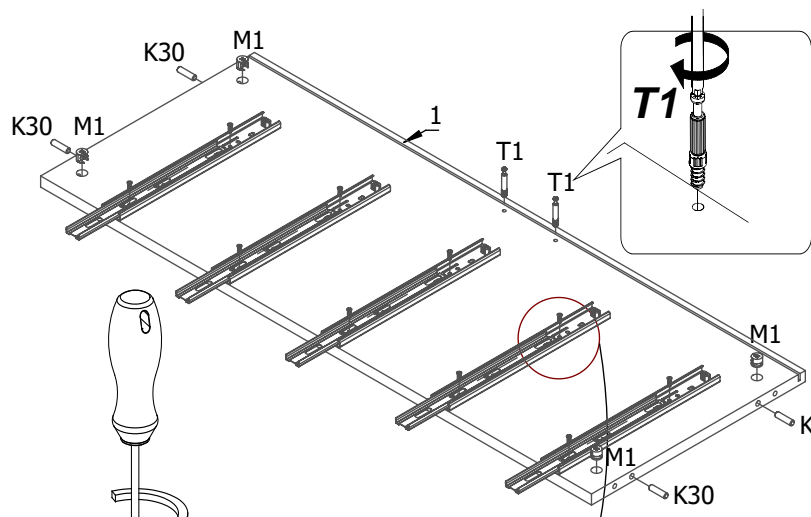
<p>K30</p>  <p>38</p>	<p>T1</p>  <p>32</p>	<p>M1</p>  <p>32</p>	<p>Z1</p>  <p>32</p>	<p>E5x13</p>  <p>40</p>
<p>STB</p>  <p>6</p>	<p>M25</p>  <p>10</p>	<p>Q</p>  <p>1</p>	<p>UM</p>  <p>5</p>	<p>NB</p>  <p>4</p>
<p>4x20</p>  <p>H2</p> <p>16</p>	<p>KF50</p>  <p>10</p>			

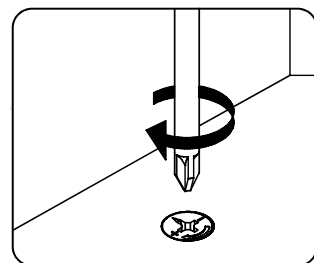
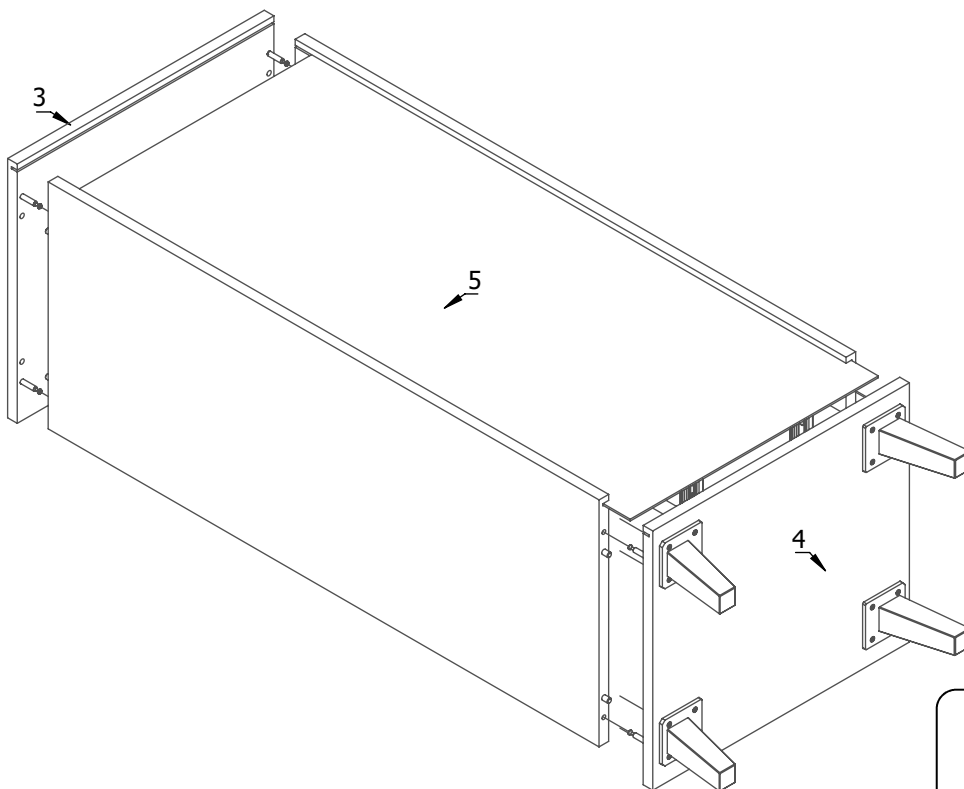
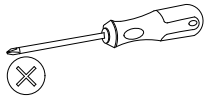
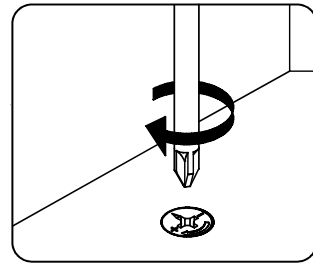
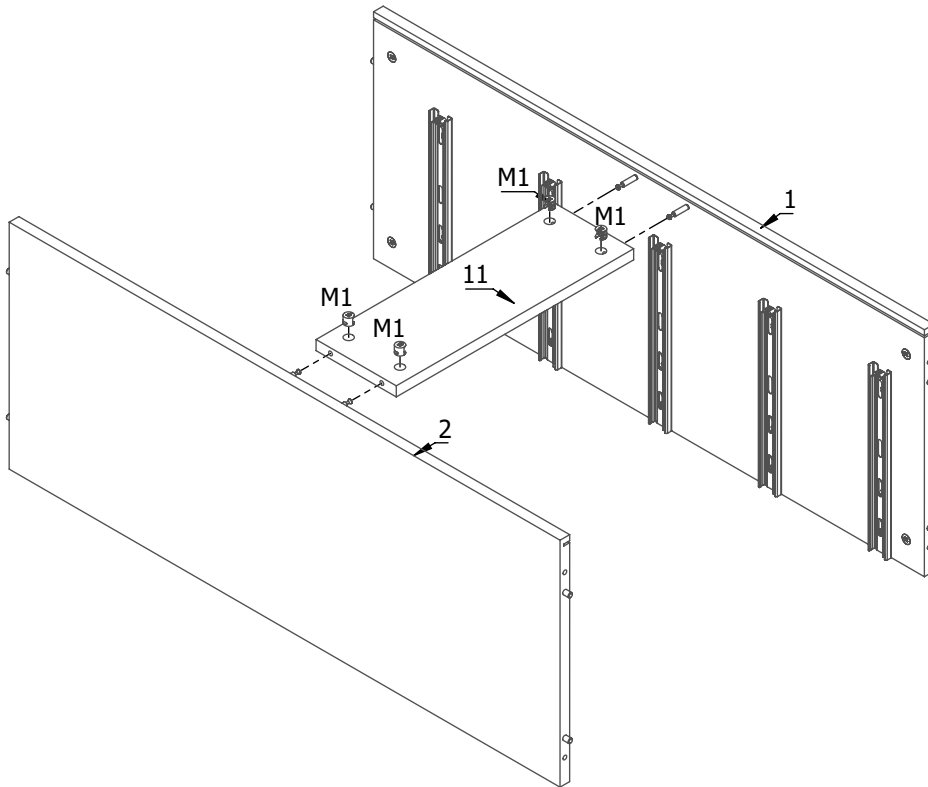
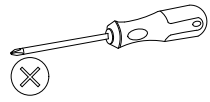


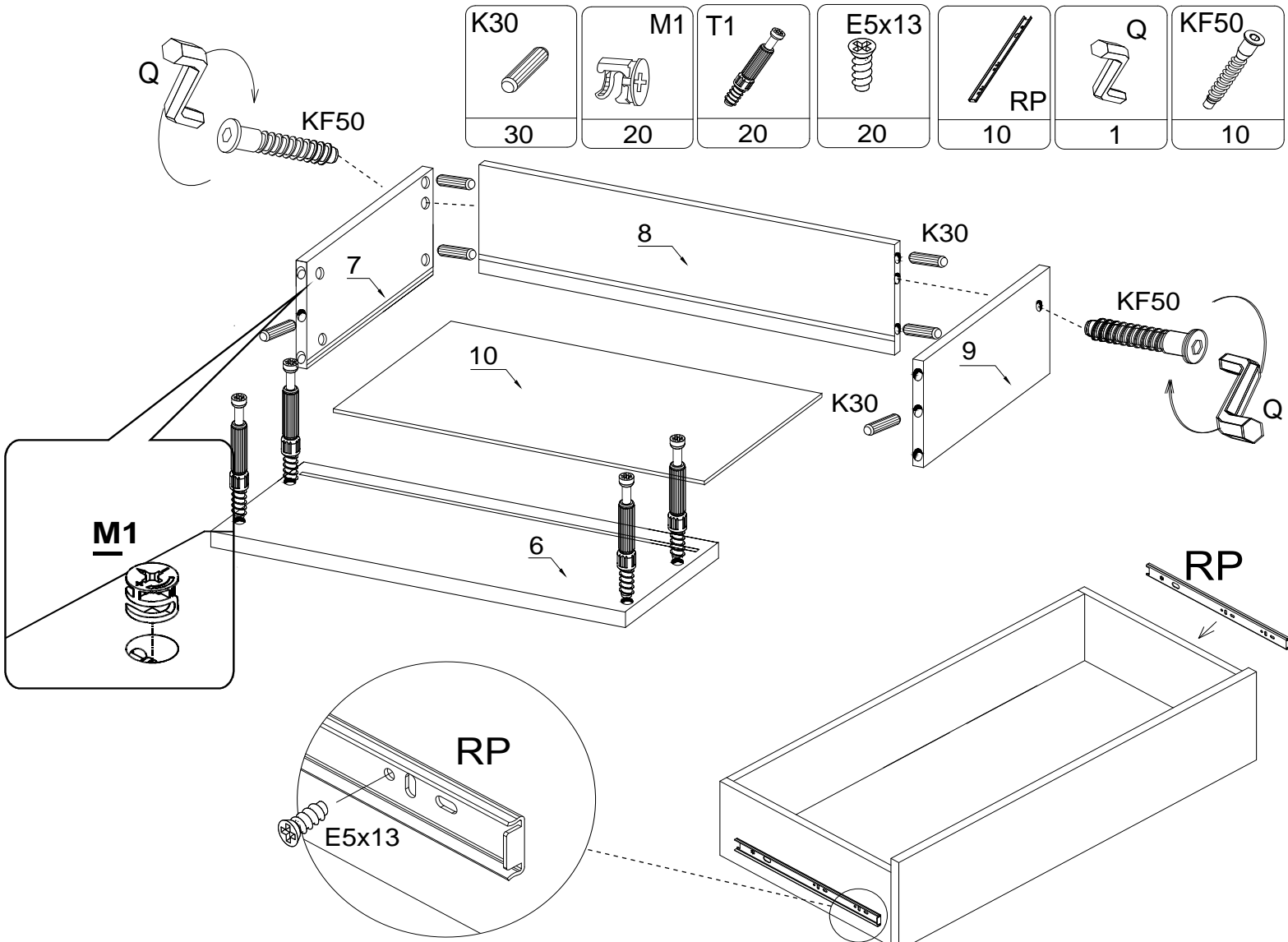
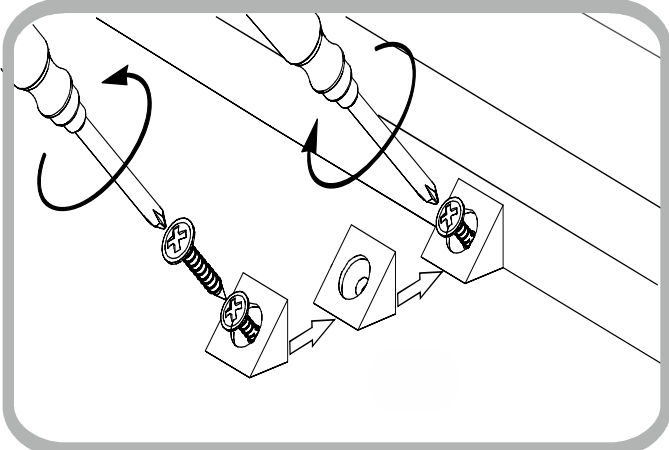
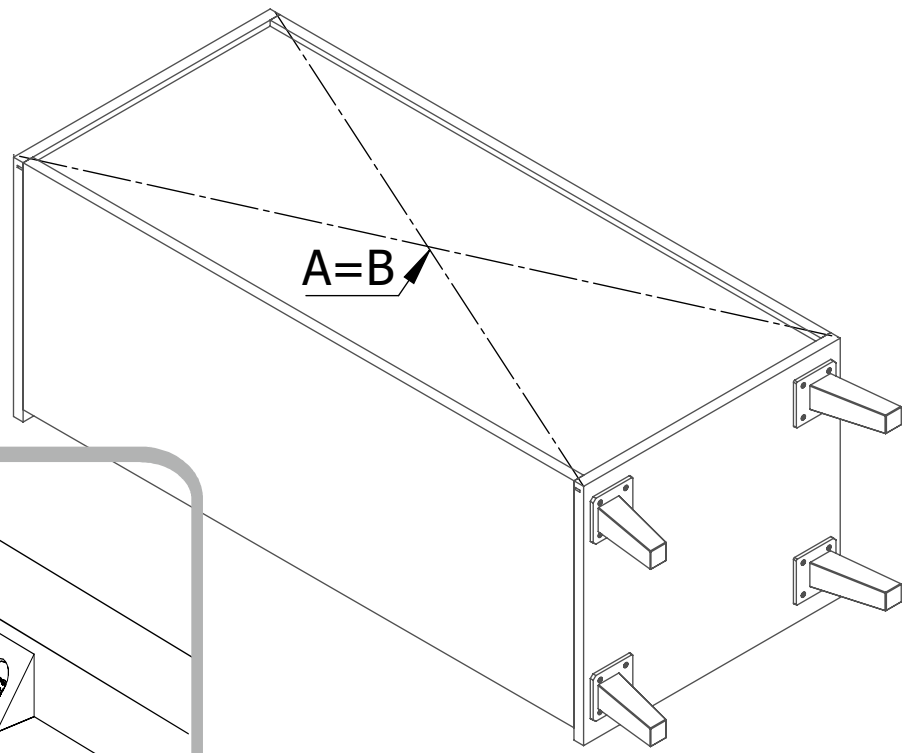
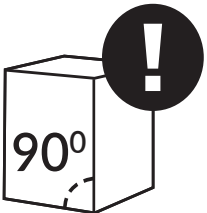
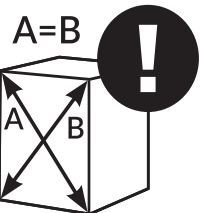
NB	T1	4x20
4	8	16


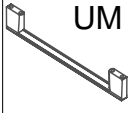


T1	E5x13	K30	M1
4	20	8	8







M25	UM
	
10	5

