







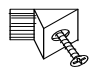


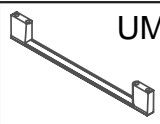
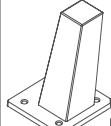


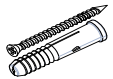
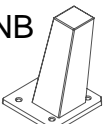
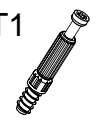

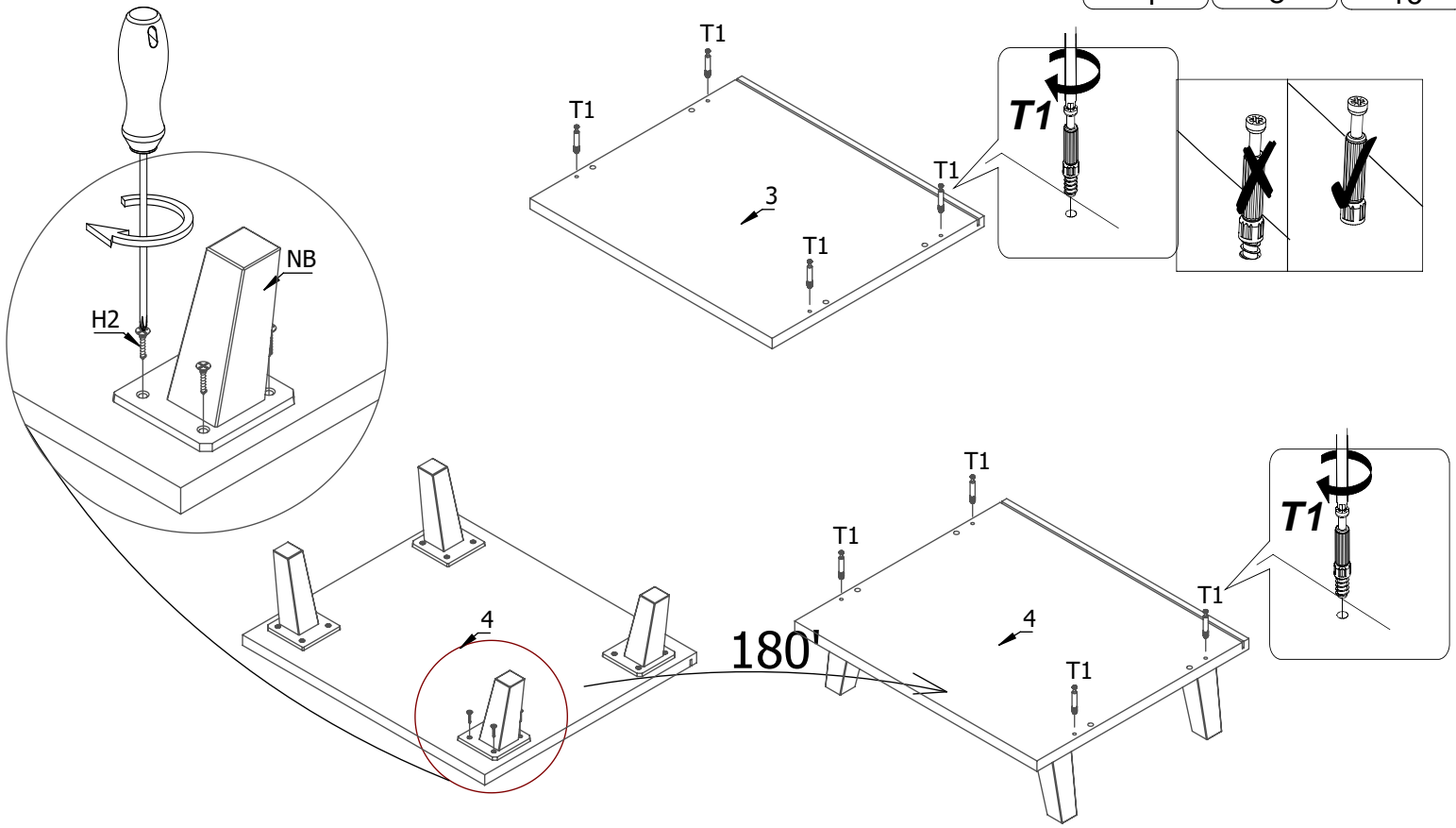
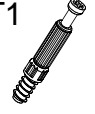

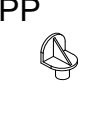

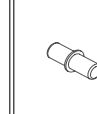

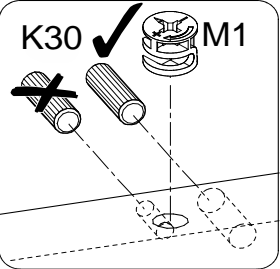
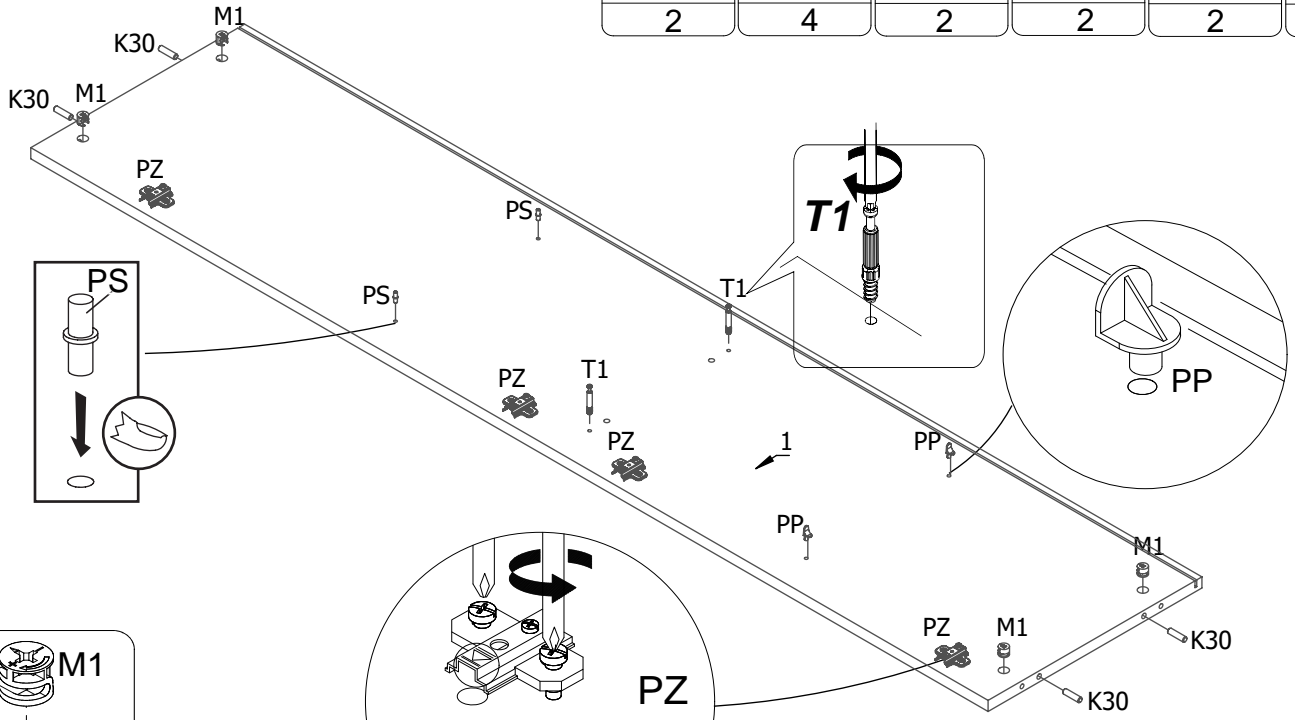


K30  16	T1  16	M1  16	Z1  16	W4x16  8	PP  4	ZP  4	 1
STB  8	M25  4	4x20  H2 16	UM  2	NB  4	PS  4	PZ  4	 1

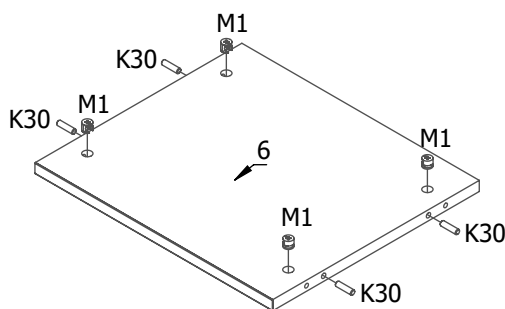
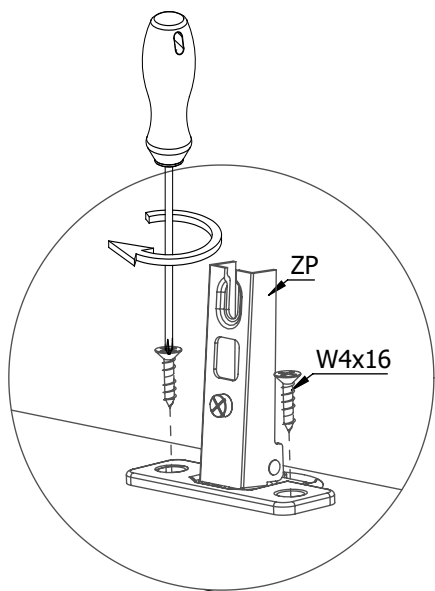
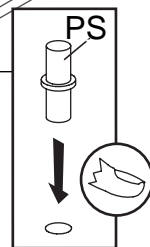
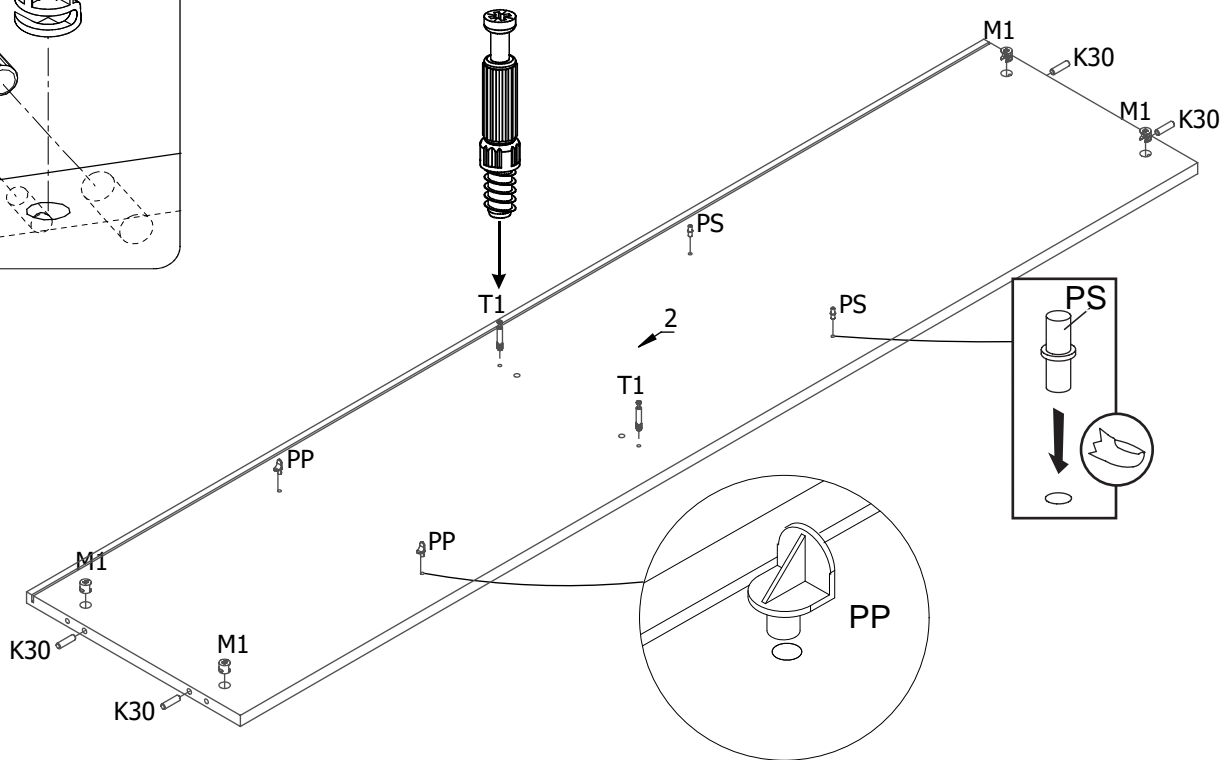
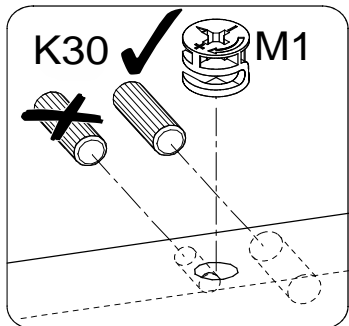
NB 	T1 	4x20 
4	8	16



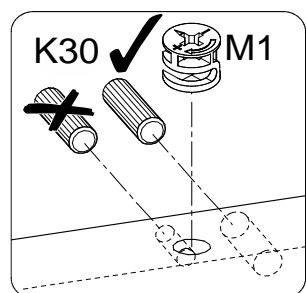
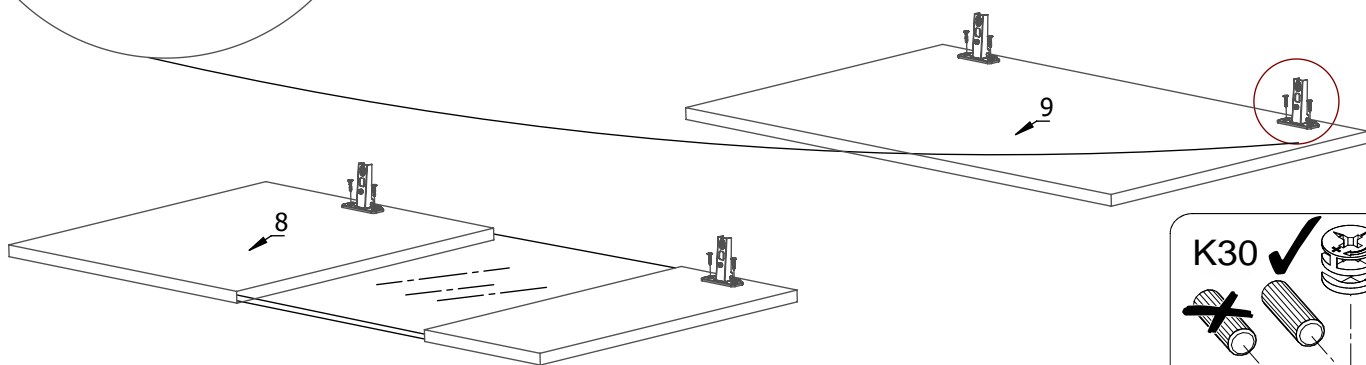
T1 	K30 	PP 	M1 	PS 	PZ 
2	4	2	2	2	4

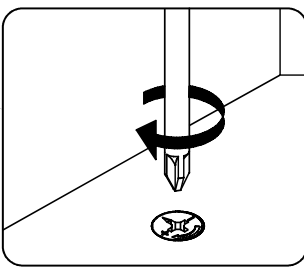
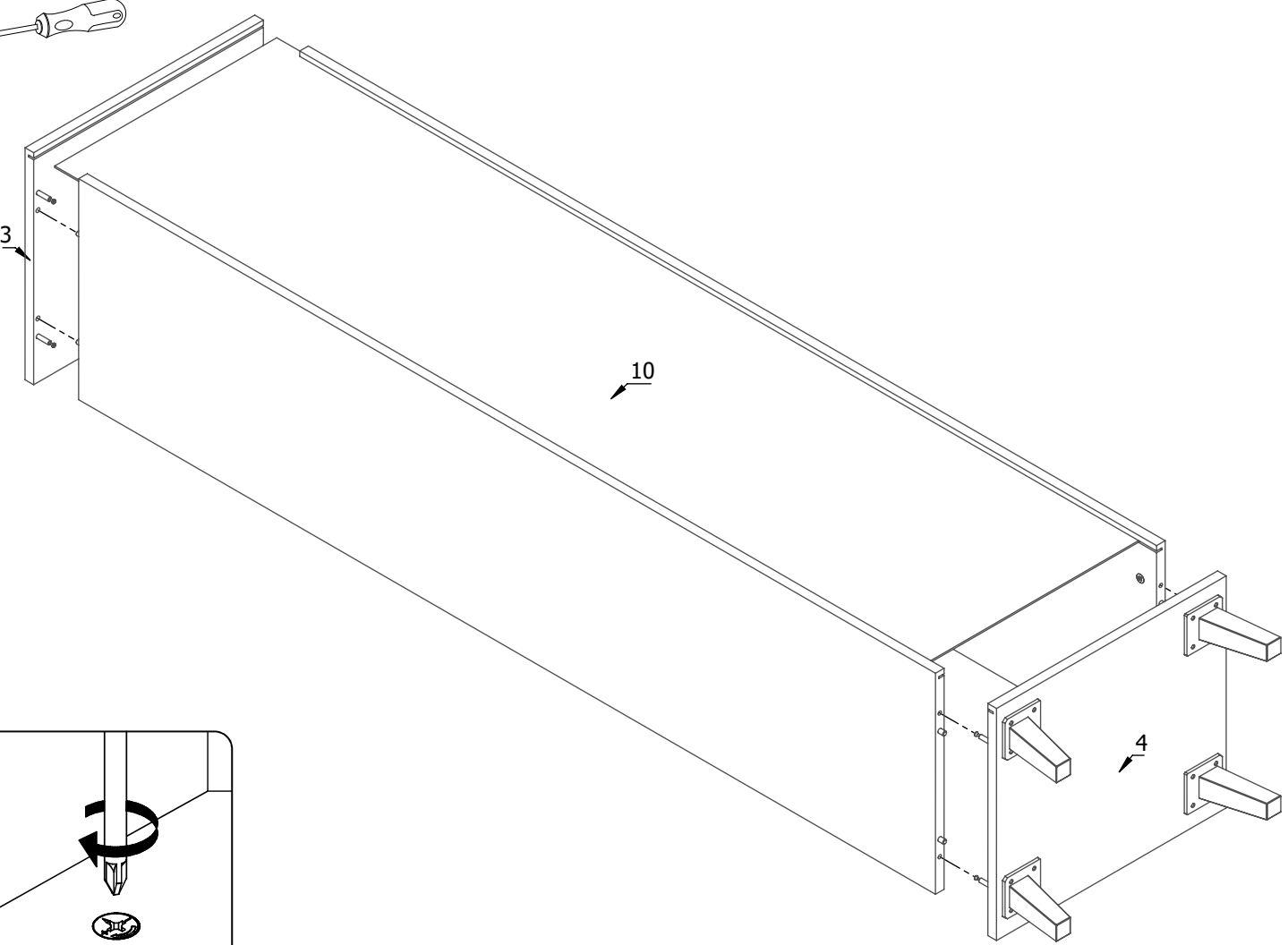
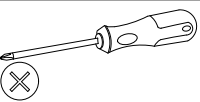
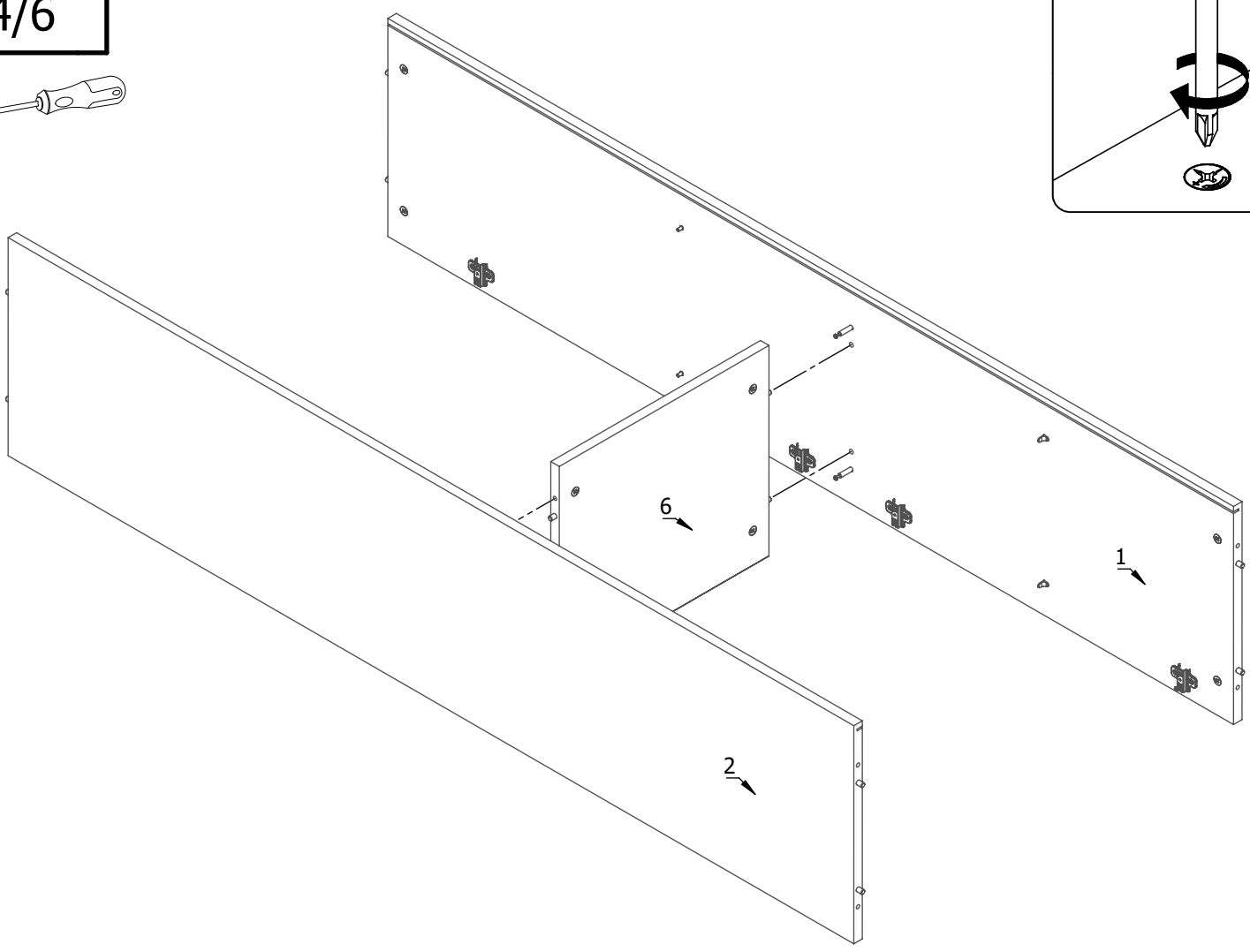
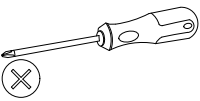
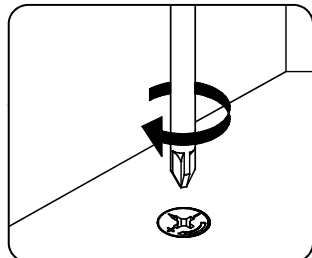


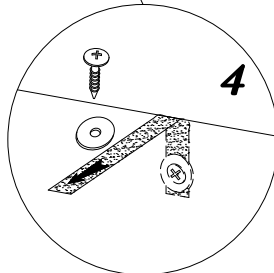
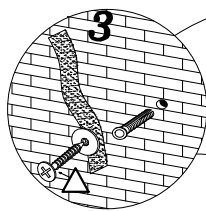
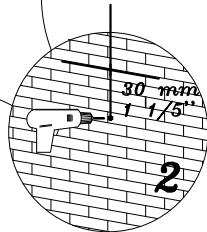
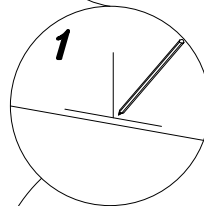
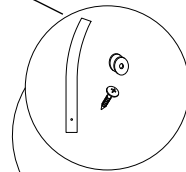
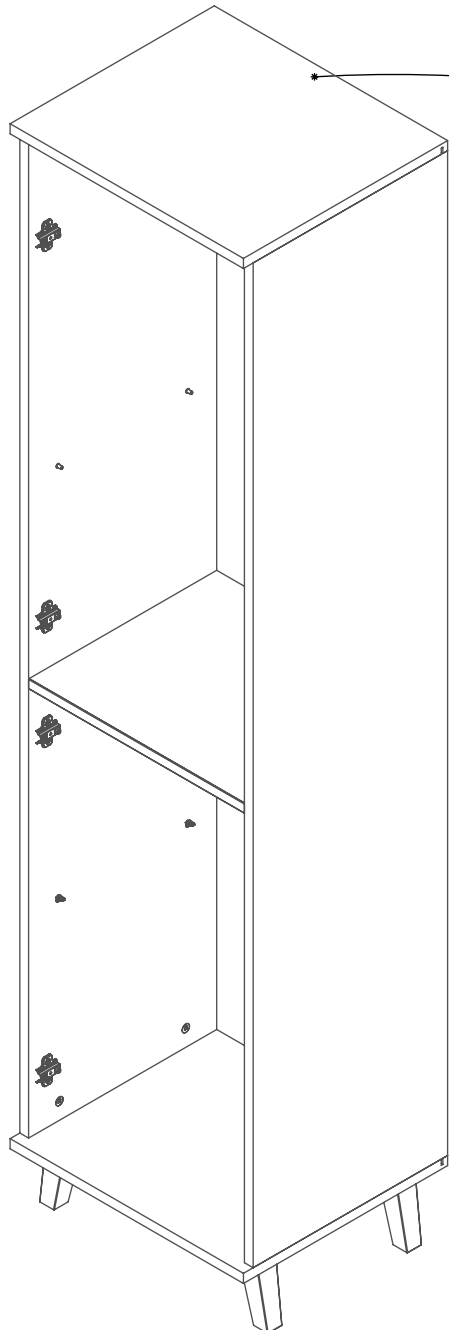
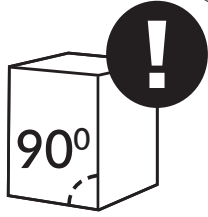
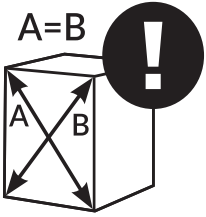
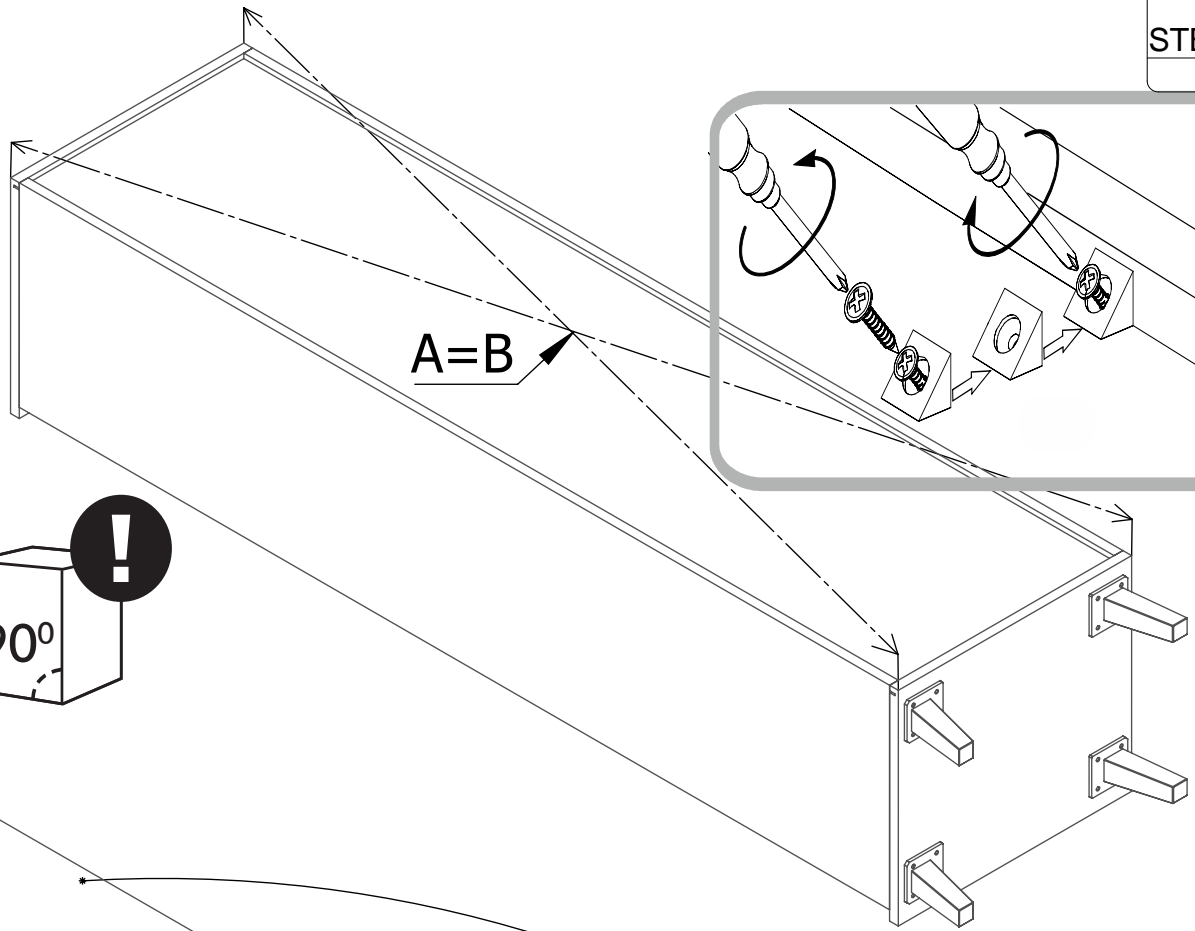
T1	K30	PP	M1	PS
2	4	2	2	2



ZP	W4x16
4	8
K30	M1
4	4





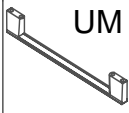


M25



4

UM



2

