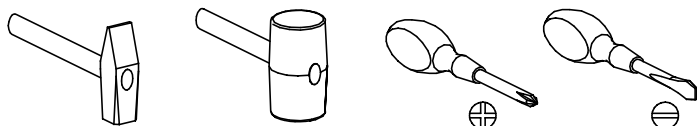


PRZED ROZPOCZĘCIEM MONTAŻU ZAPOZNAĆ SIĘ Z INSTRUKCJĄ

Narzędzia niezbędne do montażu (nie dostarczane przez producenta)

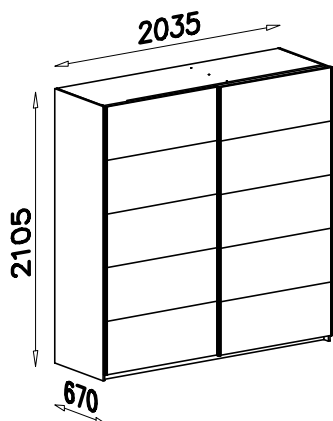


MONTOWAĆ NA MIEKKIM PODŁOŻU TYPU: KOC, DYWAN.

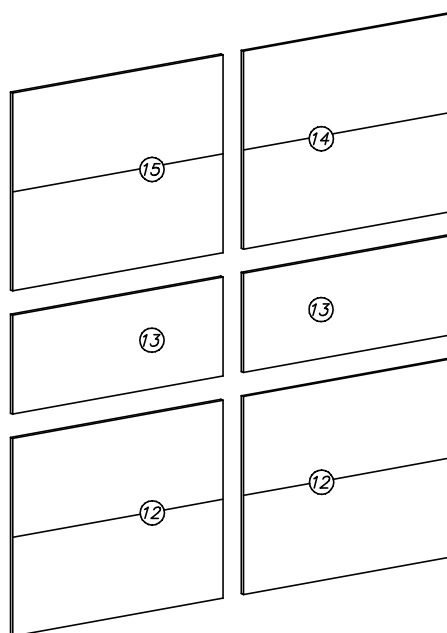
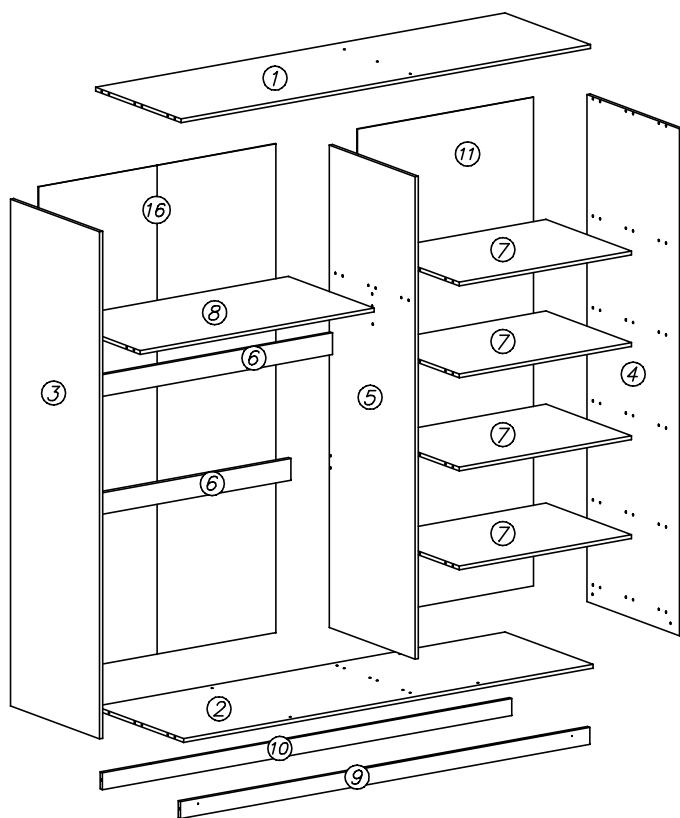
WER. III

# C-27

## Szafa 2000



Nr	Nazwa elementu	Dł [mm]	Szer [mm]	Gr [mm]	Ilość
1	wieniec górny	2000	597	16	1
2	wieniec dolny	2000	615	16	1
3	bok lewy	2100	621	16	1
4	bok prawy	2100	648	16	1
5	przegroda	1997	597	16	1
6	listwa	1142	90	16	2
7	półka	842	597	16	4
8	półka	1142	597	16	1
9	cokół przedni	2000	70	16	1
10	cokół tylny	2000	70	16	1
11	HDF ściana tylna	2025	859	2,5	1
12	el. drzwi	820	1027	16	2
13	el. drzwi	411	1027	16	2
14	el. drzwi	820	1027	16	1
15	el. drzwi	820	1027	16	1
16	HDF ściana tylna	2025	1158	2,5	1



<b>B3</b> Ø8x50 x32	<b>G6</b> 3x13 x6
---------------------------	-------------------------

<b>W1</b> GLUE, LEIM, LEPIDLO, LIM x4	<b>G34</b> 3,5x16 x2
---	----------------------------

<b>W4</b> x140	<b>B1</b> Ø8x35 x62
-------------------	---------------------------

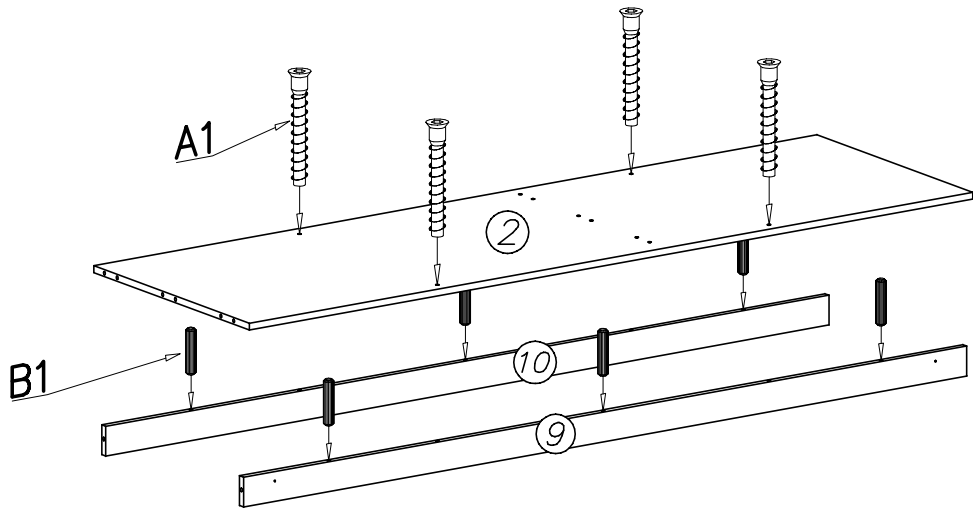
<b>A1</b> Ø7x50 x10	<b>W2</b> 4mm x1
---------------------------	------------------------

<b>K5</b> x46	<b>K1</b> Ø15x12 x46
------------------	----------------------------

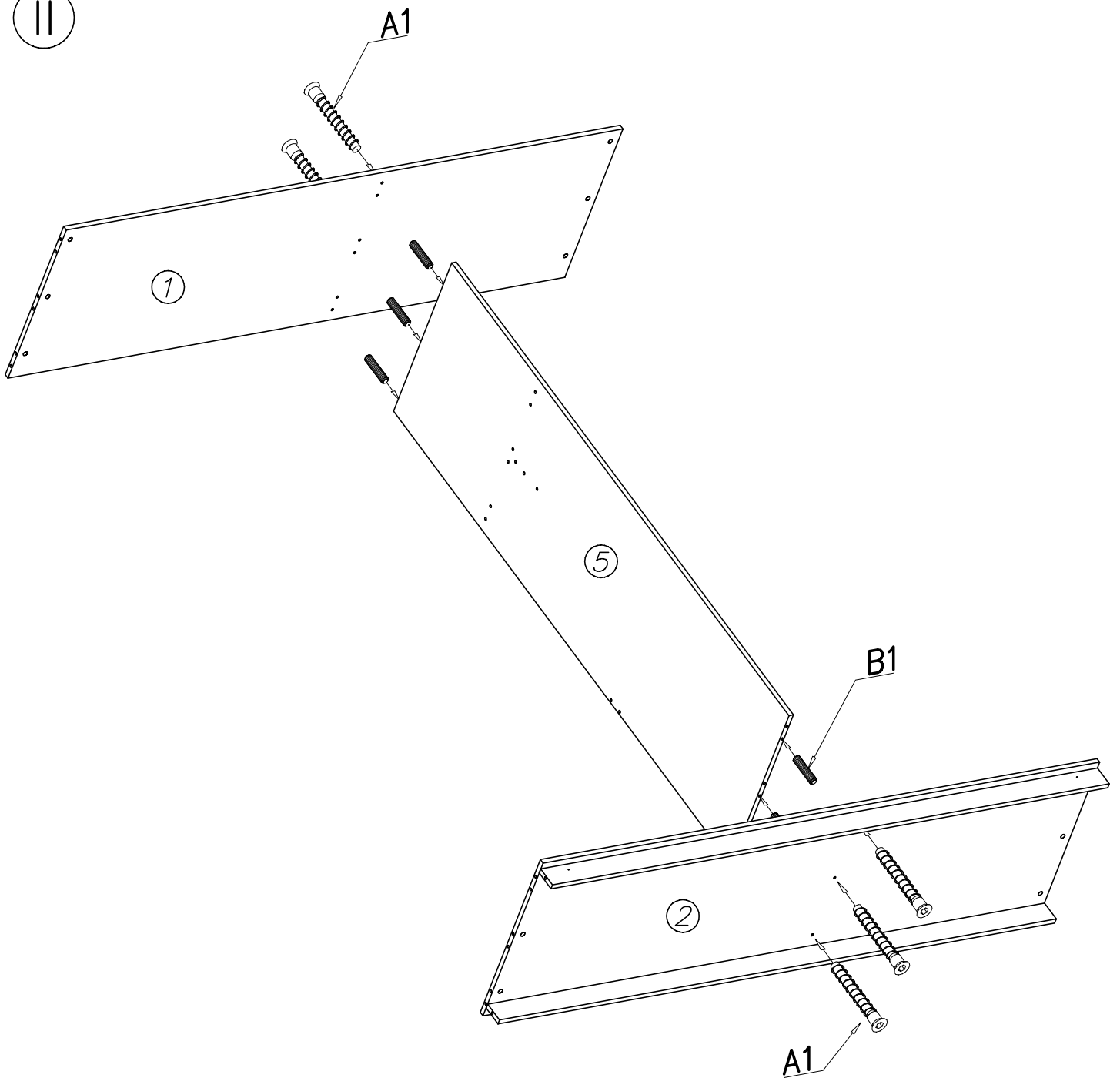
<b>P5</b> x6	<b>S5</b> 1134mm x1
-----------------	---------------------------

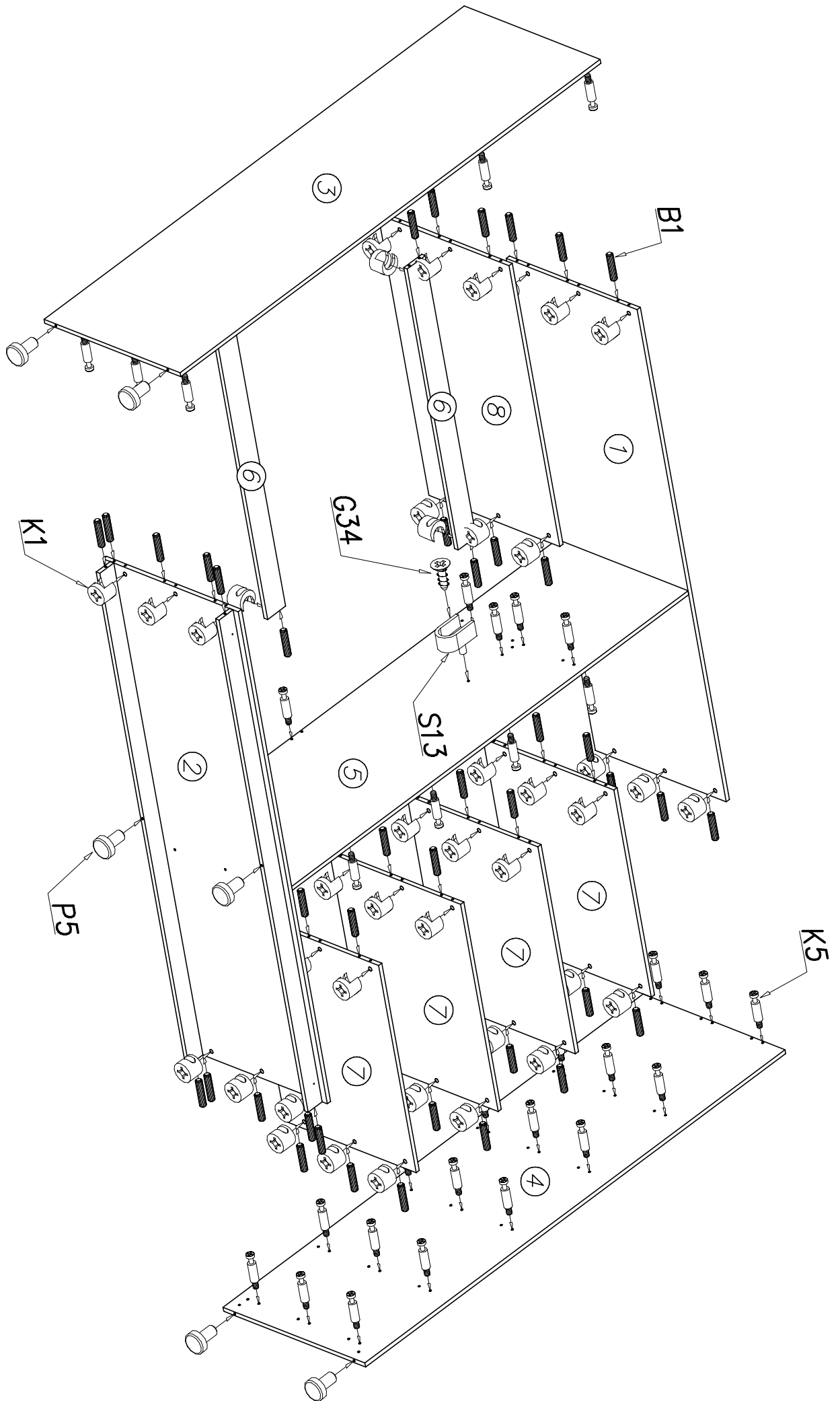
<b>S2</b> x20	<b>S13</b> x2
------------------	------------------

I

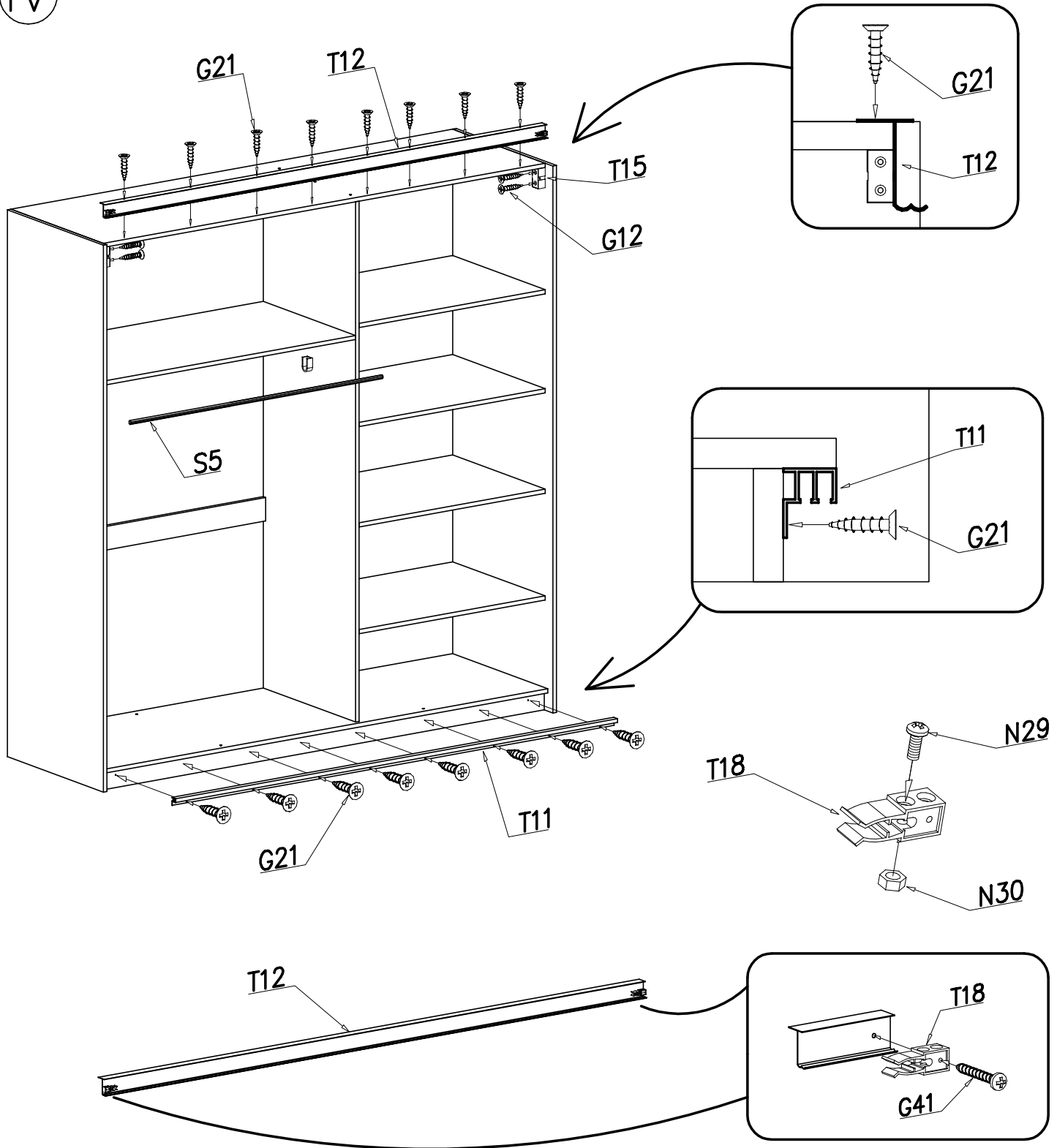


II

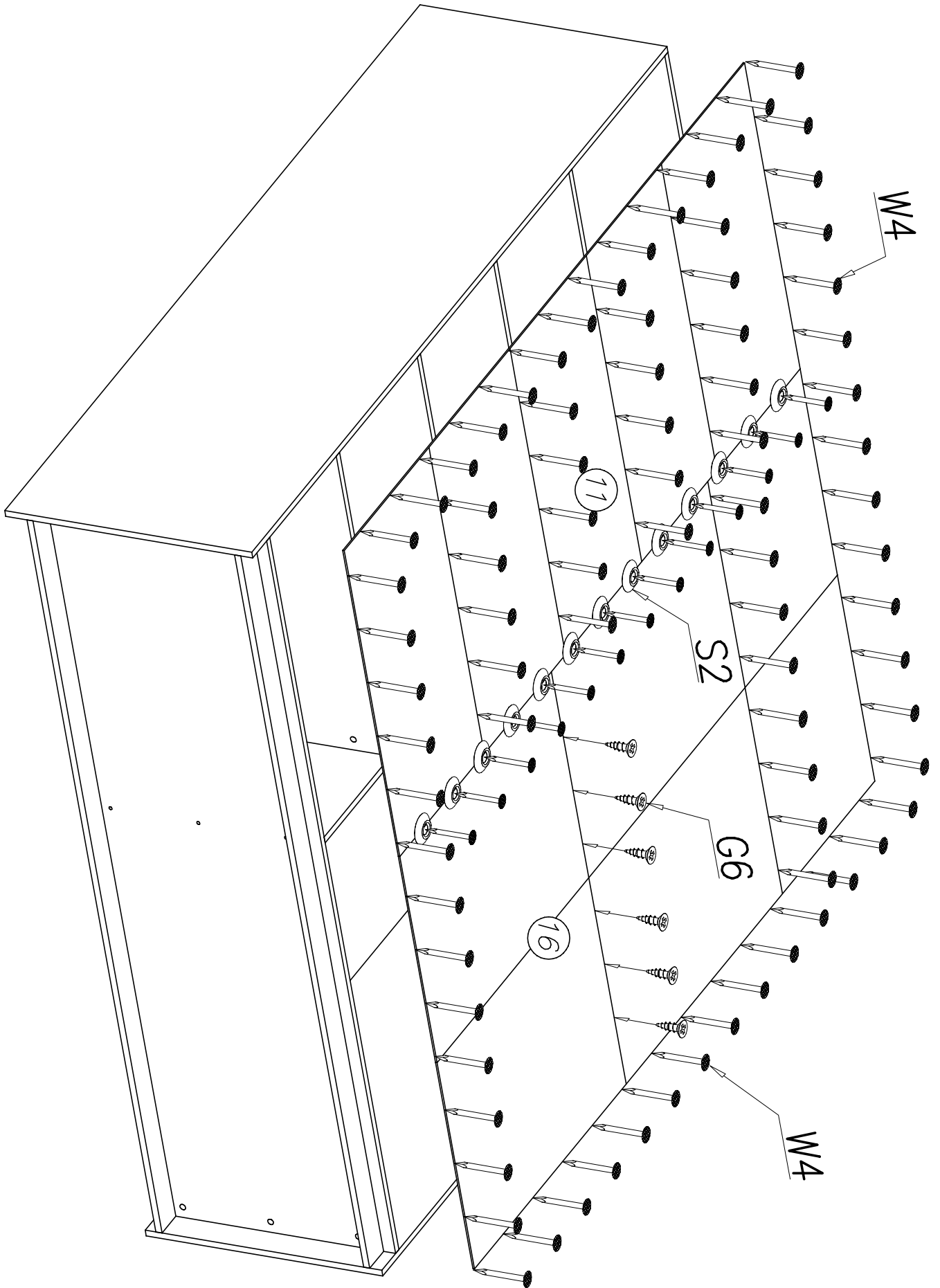




IV

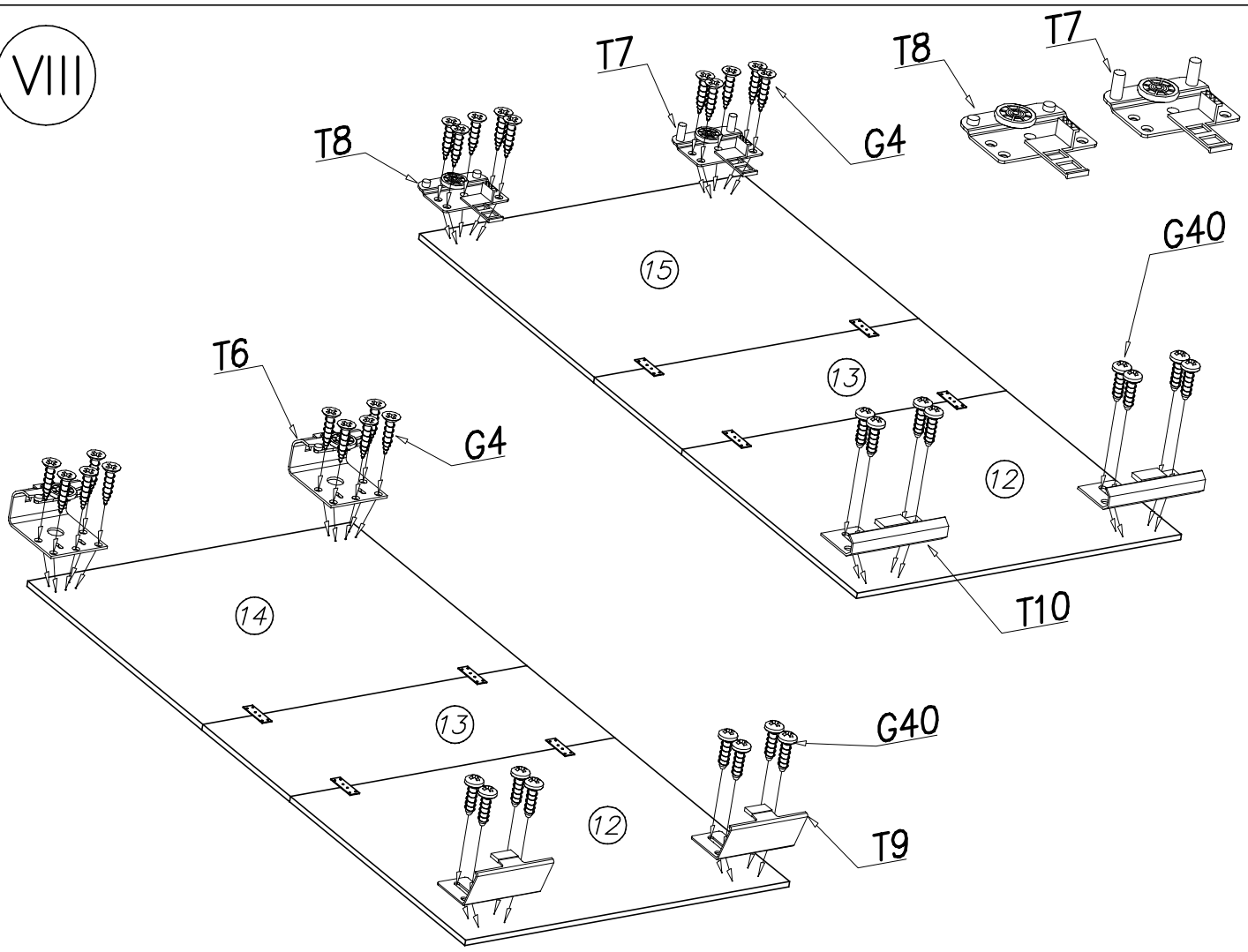


T6	T7	T12	G21	G41	M23
x2	x1	2000mm x1	3x16 x64	3,9x25 x2	x8
T9	T8	T11	N29	T18	G40
x2	x1	2000mm x1	M4x12 x2	x2	5x16 x16
T10	T20	T15	G12	G4	N30
x2	2051mm x3	x2	4x25 x4	4x16 x20	M4 x2

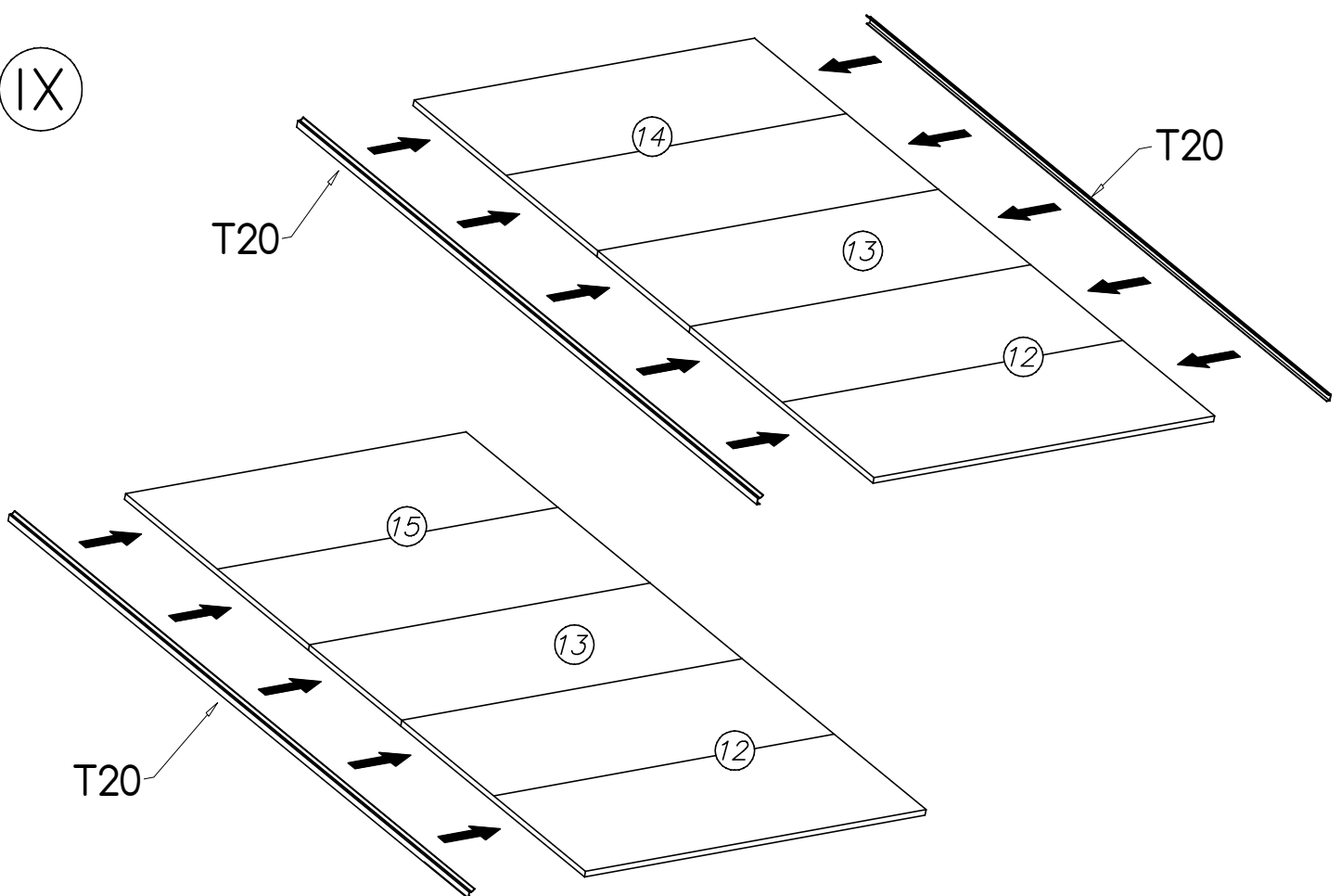


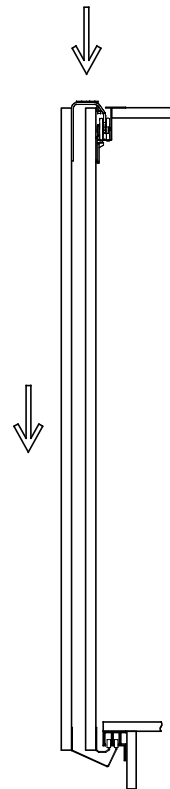
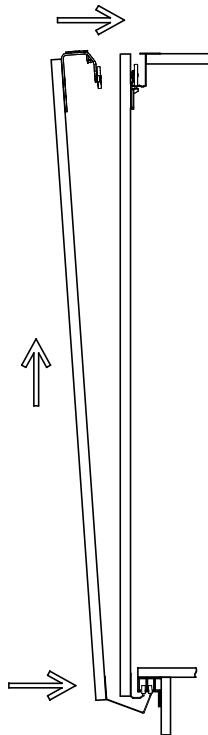
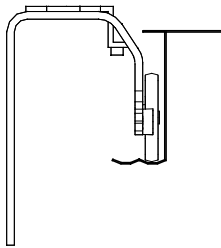
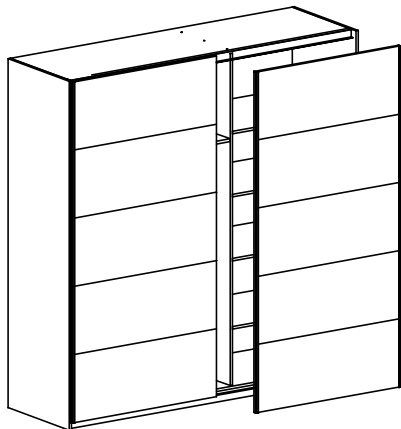
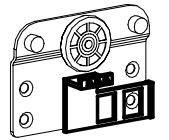
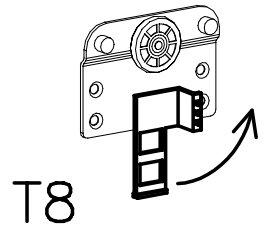
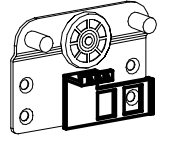
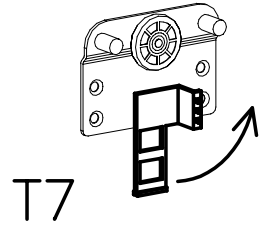
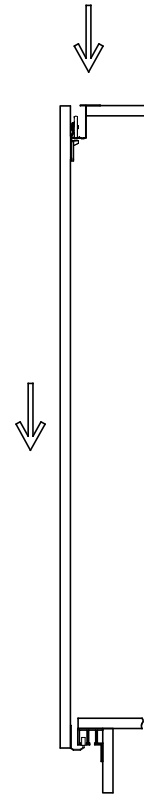
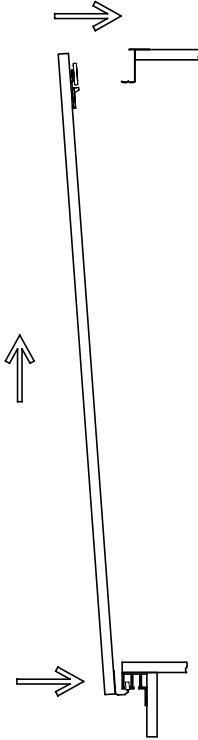
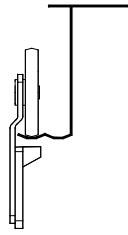
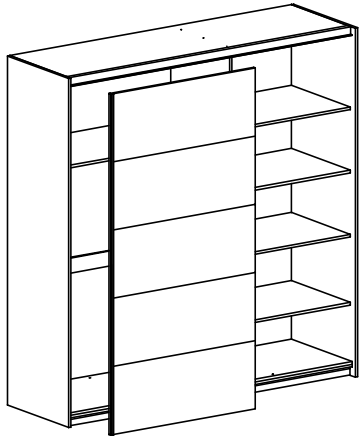


VIII



IX





T6 x2

