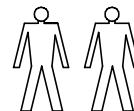
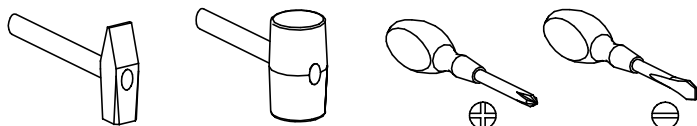


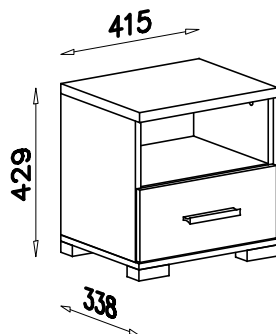
PRZED ROZPOCZĘCIEM MONTAŻU ZAPOZNAĆ SIĘ Z INSTRUKCJĄ

Narzędzia niezbędne do montażu (nie dostarczane przez producenta)

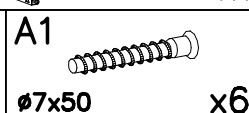
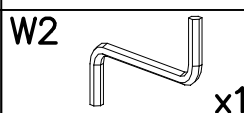
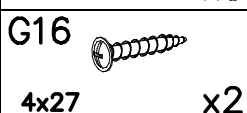
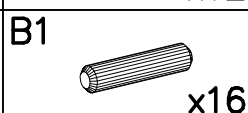
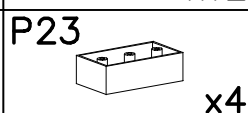
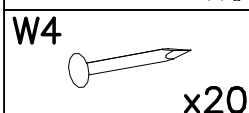
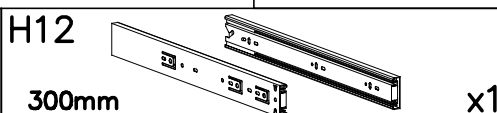
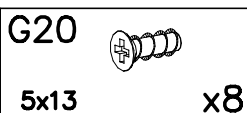
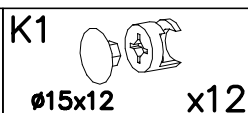
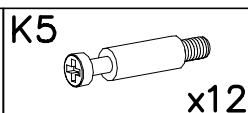
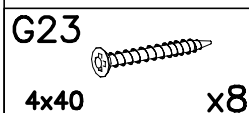
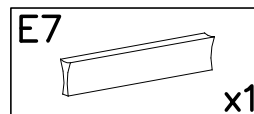
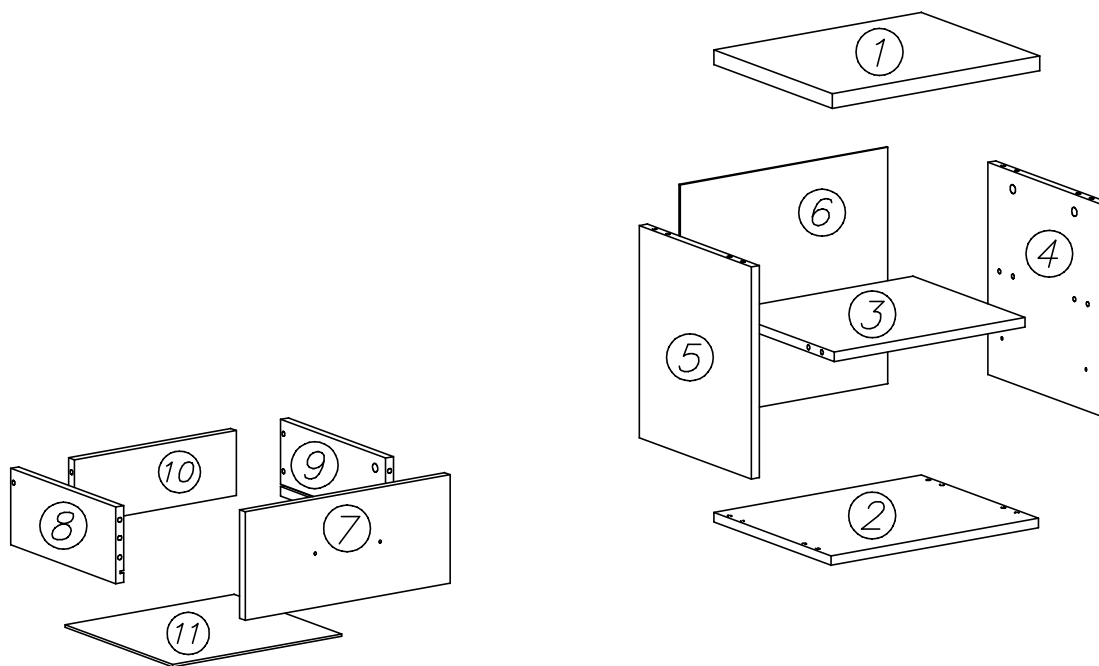


MONTOWAĆ NA MIEKKIM PODŁOŻU TYPU: KOC, DYWAN.

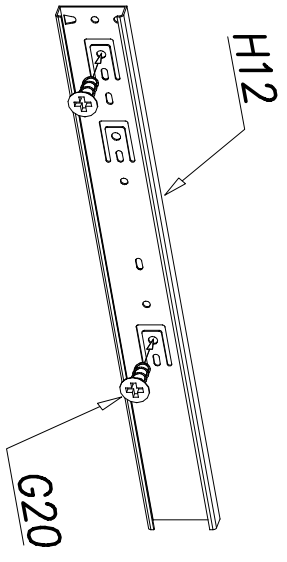
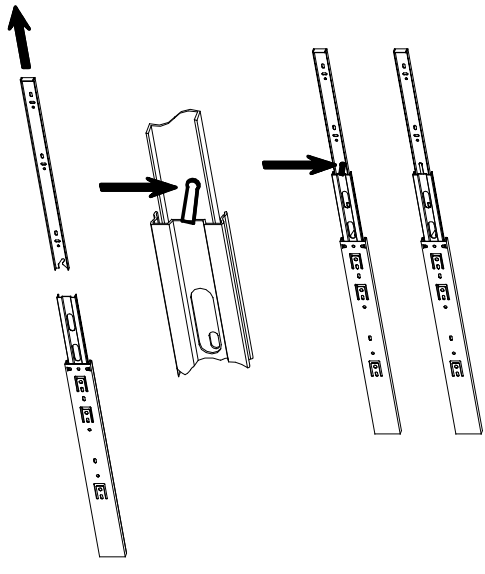
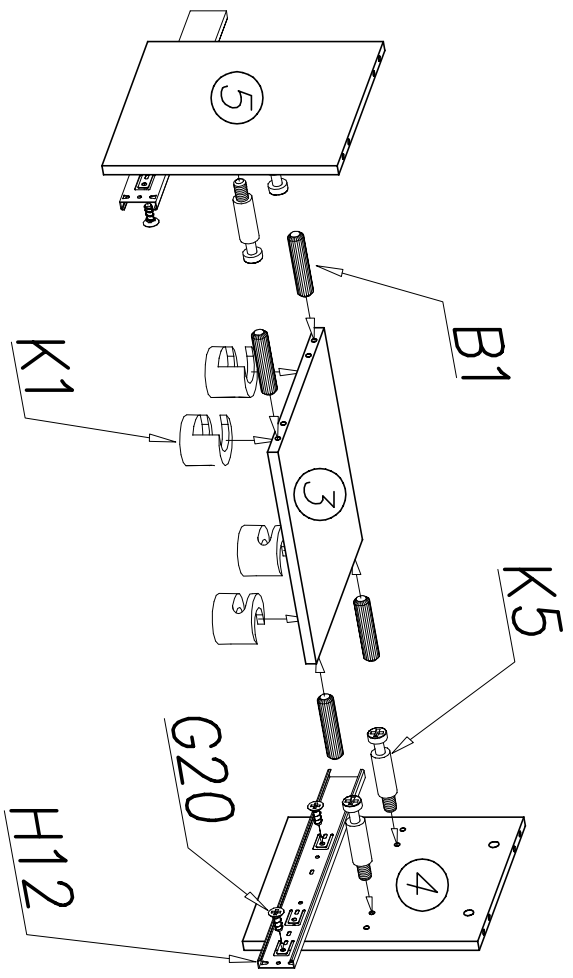
WER. II



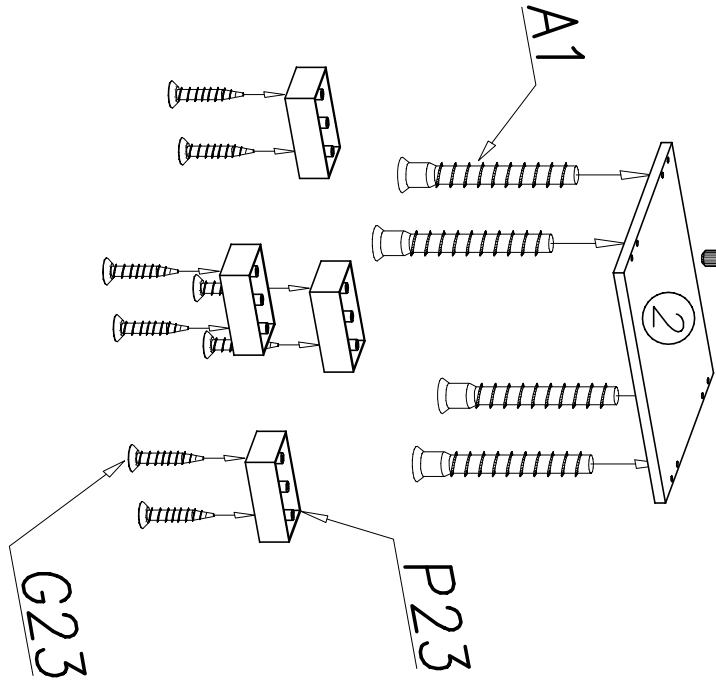
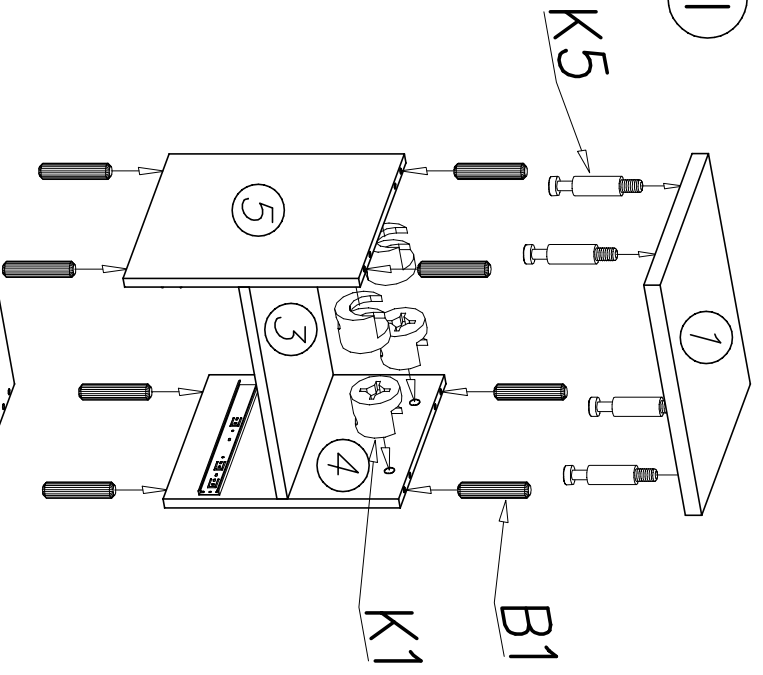
Nr	Nazwa elementu	Dł [mm]	Szer [mm]	Gr [mm]	Ilość
1	blat górny	415	338	25	1
2	blat dolny	415	335	16	1
3	wieniec	382	317	16	1
4	bok prawy	360	320	16	1
5	bok lewy	360	320	16	1
6	HDF ściana tylna	403	386	2,5	1
7	front szuflady	184	410	16	1
8	bok szuflady lewy	300	130	16	1
9	bok szuflady prawy	300	130	16	1
10	tył szuflady	324	110	16	1
11	HDF dno szuflady	306	340	2,5	1



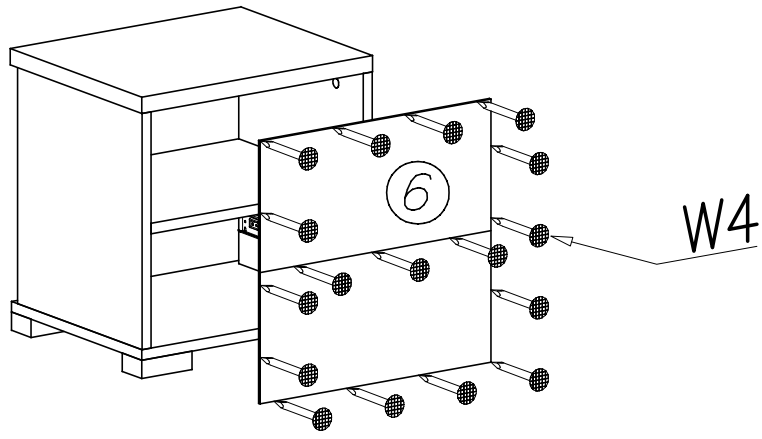
1



111



III



IV

